

MPA NRW • Außenstelle Erwitte • Auf den Thränen 2 • 59597 Erwitte

Niedax GmbH & Co. KG
 z.Hd. Herrn Schäfer / Herrn Langen
 Asbacher Straße 141
 53545 Linz am Rhein

Ihr Zeichen : --
 Ihre Nachricht vom : 20.11.2008
 Mein Zeichen : 210004958
 Telefon : 0049 (0)2943 897 15
 Telefax : 0049 (0)2943 897 33
 E-Mail : werner@mpanrw.de
 Datum : 11.11.2011

Brandversuche an Kabeltragkonstruktionen in Anlehnung an DIN 4102 Teil 12

Sehr geehrter Herr Langen, sehr geehrter Herr Schäfer,

bei Brandversuchen nach den Prüfberichten Nr. 210004958-09 des MPA NRW vom 22.10.2009, Nr. 210004958-10 des MPA NRW vom 22.10.2009 und Nr. 210004958-11 des MPA NRW vom 22.10.2009 wurden die in den nachfolgenden Tabellen beschriebenen Tragsysteme in Anlehnung an DIN 4102 Teil 12 jeweils einer Brandbeanspruchung nach Einheits-Temperatur-Zeit-Kurve ausgesetzt.

Tabelle 1: Tragsystem 1 (Kabelrinne RLC)

Hersteller Tragkonstruktion 1:	Niedax GmbH & Co.KG (Anlage 1)
Montageart:	Deckenmontage
Hängestiel:	HU5050/1200
Ausleger:	KTA ... mit Hängestioldistanzprofil HDS5050 und einer Schraube M10 x 80 und Mutter M10 (SKM 10x80) am Hängestiel befestigt.
Abhänger:	Gewindestange M12 mit Sechskantmutter und Unterlegscheiben M12
Kabelrinne:	RLC 60. ...
Stossverbindung:	Flachrundschrauben M6 x 12 und Muttern (FLM 6x12)
Belastung:	15 kg/m je 100 mm Rinnenbreite
Stützabstand:	1500 mm

Tabelle 2: Tragsystem 2 (Kabelrinne RS)

Hersteller Tragkonstruktion 2:	Niedax GmbH & Co.KG (Anlage 1)
Montageart:	Deckenmontage
Hängestiel:	HU5050/1200
Ausleger:	KTA ... mit Hängestieldistanzprofil HDS5050 und einer Schraube M10 x 80 und Mutter M10 (SKM 10x80) am Hängestiel befestigt.
Abhänger:	Gewindestange M12 mit Sechskantmutter und Unterlegscheiben M12
Kabelrinne:	RS 60. ...
Stossverbindung:	Flachrundschrauben M6 x 12 und Muttern (FLM 6x12)
Belastung:	15 kg/m je 100 mm Rinnenbreite
Stützabstand:	1500 mm

Abweichend von der DIN 4102 Teil 12 wurden bei den Brandversuchen keine Kabel auf dem Tragsystem geprüft und die Verformungen der Tragsysteme wurde gemessen.

Aufgrund der erreichten Versuchsergebnisse ist bei einer **30 minütigen Brandbeanspruchung** nach ETK mit den in der nachfolgenden Tabelle aufgeführten Mindestabständen zwischen Tragsystem und umgebenden Bauteilen eine Beeinflussung nicht zu erwarten.

Tabelle 3: Tragsystem 1: Abhängehöhe ≤ 1000 mm

Tragsystem 1 (Kabelrinne RLC)				
Abhängehöhe	≤ 1000 mm			
Breite der Kabelrinne	100 mm	200 mm	300 mm	400 mm
Max. Belastung	15 kg/m	30 kg/m	45 kg/m	60 kg/m
Min. Abstand a gemäß Skizze Anlage 1-1	25 mm	35 mm	40 mm	40 mm
Min. Abstand b gemäß Skizze Anlage 1-1	50 mm	140 mm	200 mm	200 mm

Tabelle 4: Tragsystem 1: Abhängehöhe ≤ 2000 mm

Tragsystem 1 (Kabelrinne RLC)				
Abhängehöhe	≤ 2000 mm			
Breite der Kabelrinne	100 mm	200 mm	300 mm	400 mm
Max. Belastung	15 kg/m	30 kg/m	45 kg/m	60 kg/m
Min. Abstand a gemäß Skizze Anlage 1-1	50 mm	70 mm	80 mm	80 mm
Min. Abstand b gemäß Skizze Anlage 1-1	75 mm	175 mm	240 mm	240 mm

Tabelle 5: Tragsystem 2: Abhängehöhe ≤ 1000 mm

Tragsystem 2 (Kabelrinne RS)						
Abhängehöhe	≤ 1000 mm					
Breite der Kabelrinne	100 mm	200 mm	300 mm	400 mm	500 mm	600 mm
Max. Belastung	15 kg/m	30 kg/m	45 kg/m	60 kg/m	75 kg/m	90 kg/m
Min. Abstand a gemäß Skizze Anlage 1-1	20 mm	35 mm	45 mm	55 mm	55 mm	55 mm
Min. Abstand b gemäß Skizze Anlage 1-1	45 mm	125 mm	160 mm	190 mm	195 mm	200 mm

Tabelle 6: Tragsystem 2: Abhängehöhe ≤ 2000 mm

Tragsystem 2 (Kabelrinne RS)						
Abhängehöhe	≤ 2000 mm					
Breite der Kabelrinne	100 mm	200 mm	300 mm	400 mm	500 mm	600 mm
Max. Belastung	15 kg/m	30 kg/m	45 kg/m	60 kg/m	75 kg/m	90 kg/m
Min. Abstand a gemäß Skizze Anlage 1-1	40 mm	70 mm	90 mm	110 mm	110 mm	110 mm
Min. Abstand b gemäß Skizze Anlage 1-1	65 mm	160 mm	205 mm	245 mm	250 mm	255 mm

Seite 4 zum Schreiben vom 11.11.2011

Die in den vorstehenden Tabellen aufgeführten Abstände a und b ergeben sich aus den bei den Brandversuchen festgestellten Verformungen. In Abhängigkeit vom Aufbau der Kabelanlage gilt der Abstand a auch als Abstand von der Auslegerspitze zum nächstgelegenen Bauteil.

Die in der Anlage beigefügten Zeichnungen zeigen die vorstehend beschriebenen Tragsysteme.

Diese Beurteilung berücksichtigt nur das Verformungsverhalten des Tragsystems. Verformungen der Befestigungsuntergründe und der umgebenden Bauteile sind nicht berücksichtigt.

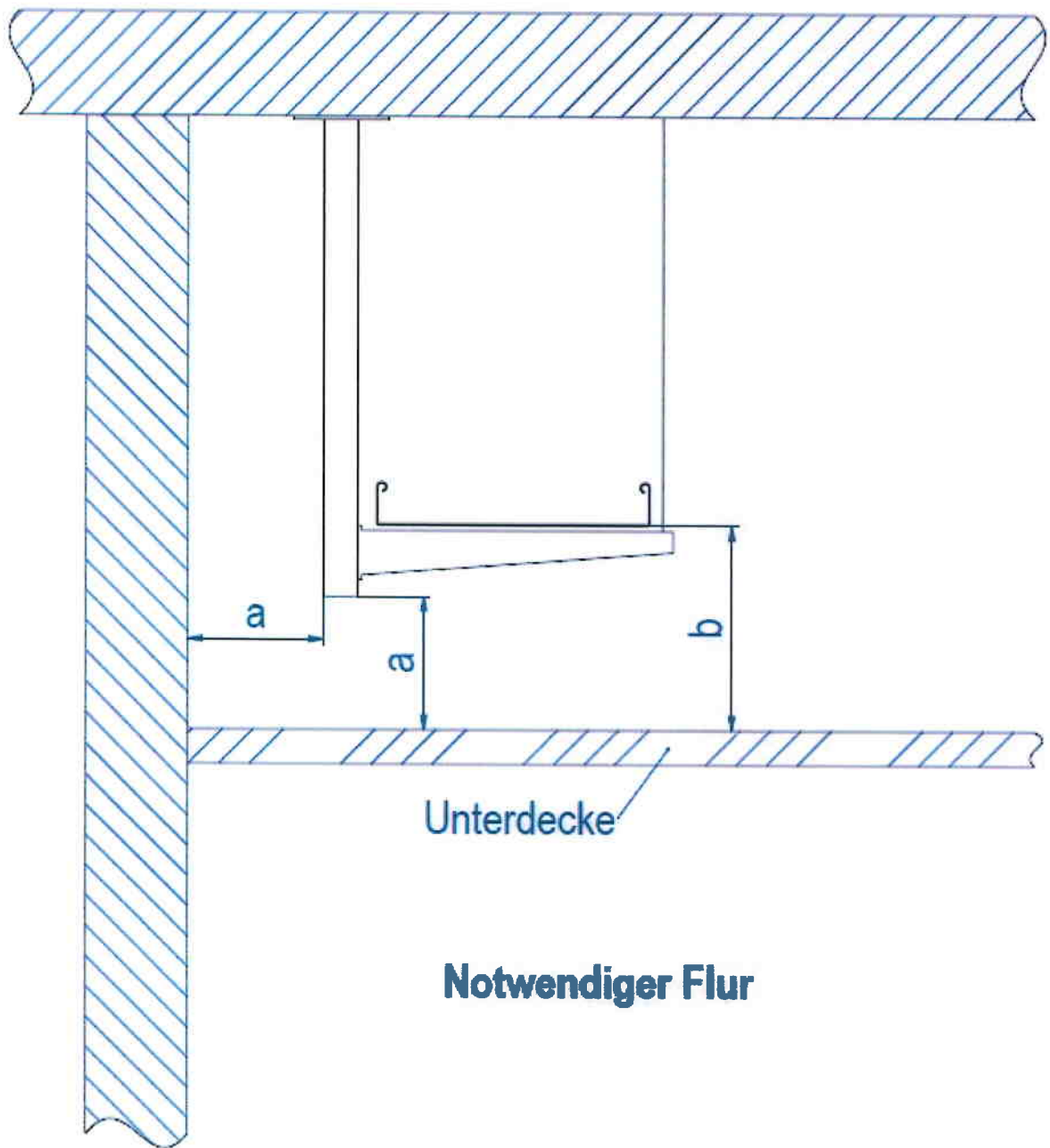
Mit freundlichen Grüßen

Im Auftrag

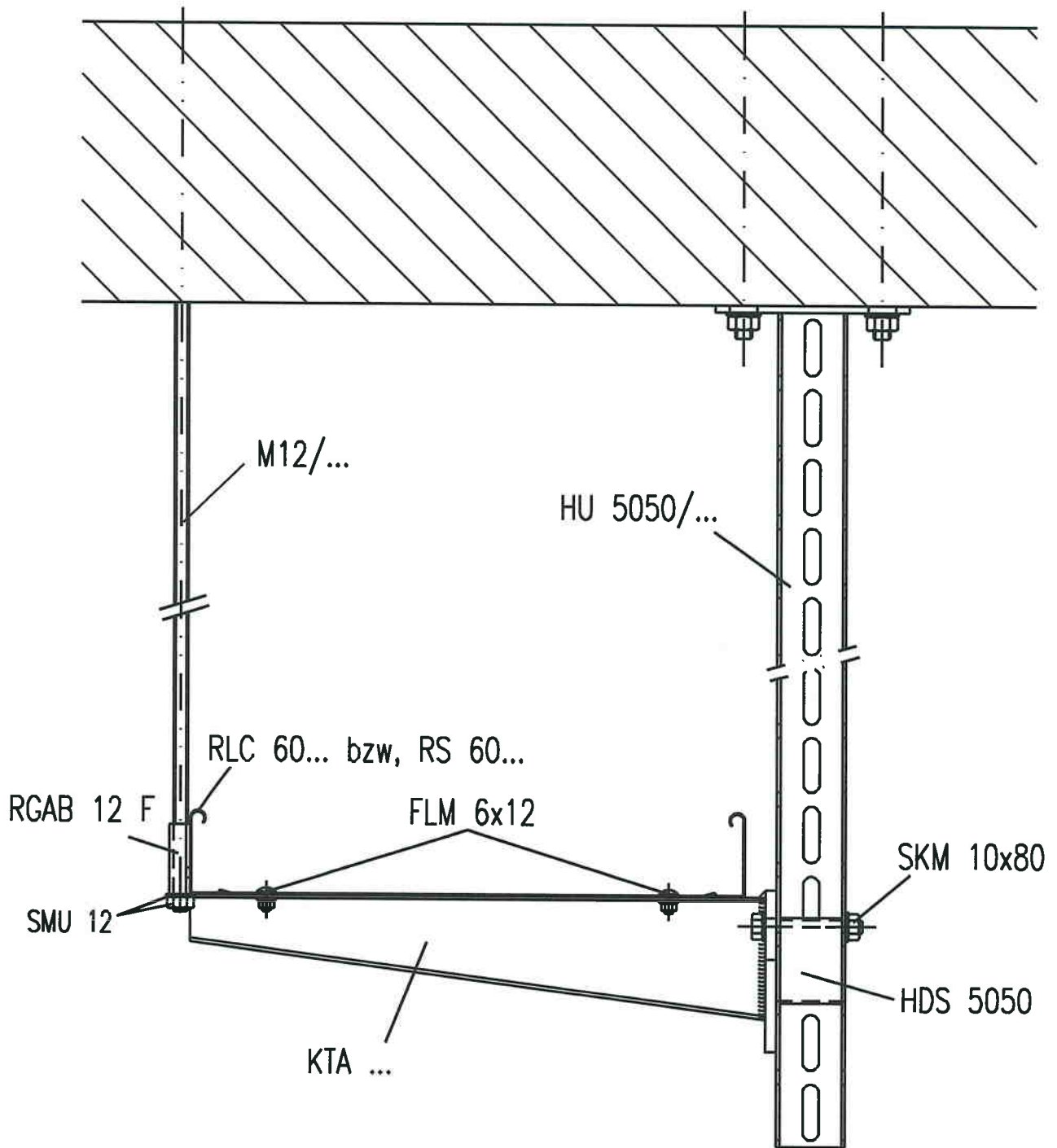


Dipl.-Ing. Werner

Anlagen: 6 Zeichnungen (Anlage 1-1 bis 1-6)



Notwendiger Flur

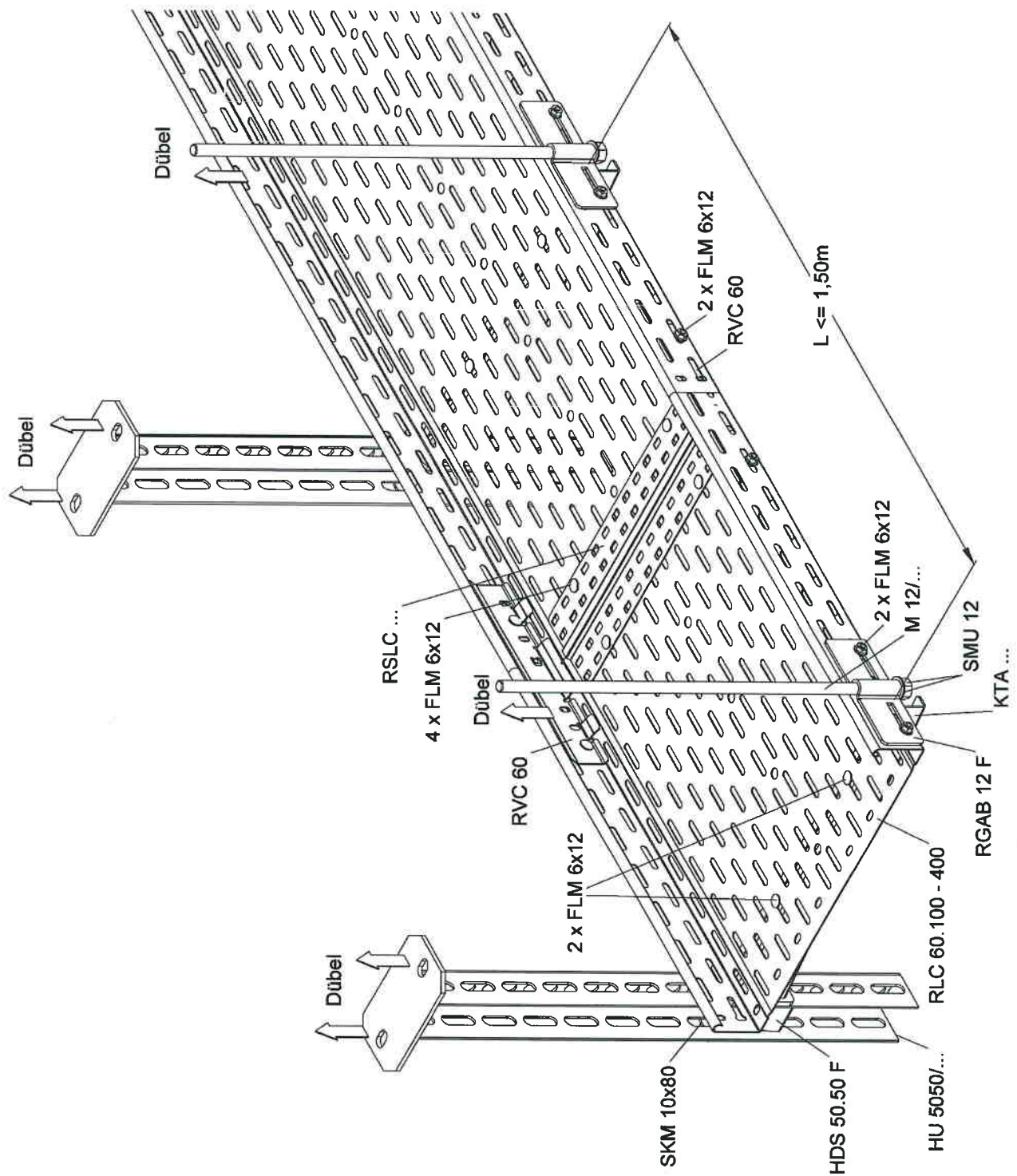


NIEDAX
GmbH & Co. KG
Linz/Rhein

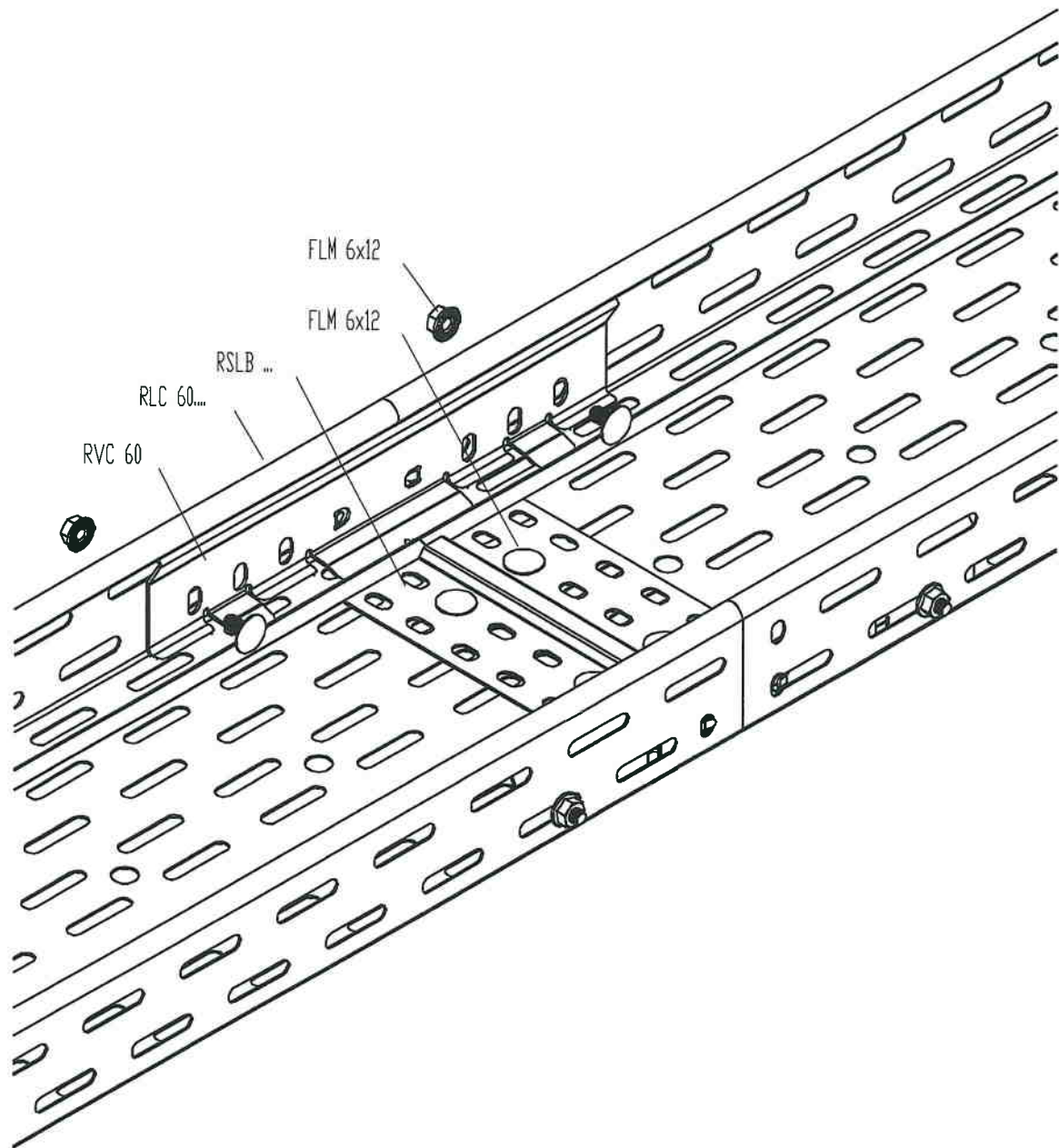
Verwendung:

Kabelrinnen-Abhängung
RLC bzw. RS 60..., HU 5050/... und KTA ...

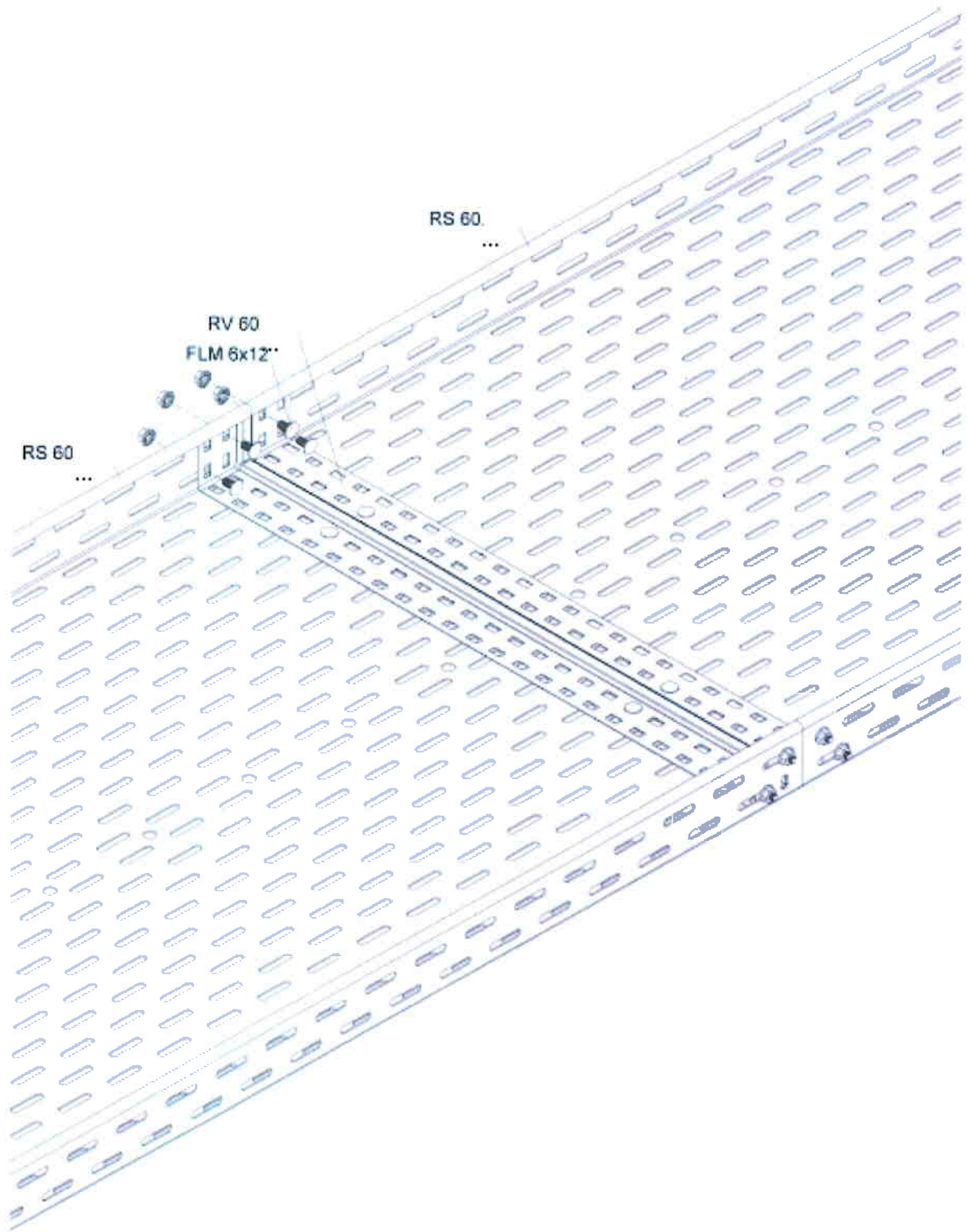
Ausgabe vom: 30.03.2009



 <p>GmbH & Co. KG Linz/Rhein</p>	<p>Verwendung:</p> <p style="text-align: right;">Ausgabe vom: 18.11.2009</p> <h2 style="text-align: center;">Abhängung mit Kabelrinne RLC 60...</h2>
---	--



 <p>GmbH & Co. KG Linz/Rhein</p>	<p>Verwendung: Ausgabe vom: 27.01.2006 Kabelrinnen RLC 60... – Stoßstelle RVC 60 und RSLV ...</p>
---	--



 <p>GmbH & Co. KG Linz/Rhein</p>	<p>Verwendung: Kabelrinnen RS 60... – Stoßstelle RV 60</p> <p style="text-align: right;">Ausgabe vom: 30.03.2009</p>
---	--