

# BEFESTIGUNGS- UND VERBINDUNGSELEMENTE



## KLEMMEN

- Euroklemmen
- Anschlussklemmen
- Verbindungsklemmen
- Hauptleitungs-  
Abzweigungsklemmen
- Null- und Schutz-  
leiterklemmen
- Klemmleisten
- Abzweigdosen

Klemmen sind in der Installationspraxis ein unverzichtbares Arbeitsmittel für das sichere Verbinden von elektrischen Leitungen, für den Anschluss von Geräten sowie für alle anderen gängigen Verdrahtungsarbeiten.

Kleinhuis bietet ein umfangreiches, technisch ausgereiftes Programm von Schraub- und schraubenlosen Klemmen, speziell für alle anfallenden Elektro-Installationsarbeiten: für den Anschluss von Leuchten und Elektroaggregaten sowie zur Herstellung von Leitungsverzweigungen in Verteilern, Zählertafeln, Abzweigdosen und -kästen. Ergänzt wird dieses Programm durch Spezialklemmen, z.B. für erhöhte Temperaturbereiche in der Beleuchtungstechnik.

## Anschlussklemme

nach DIN EN 60998 mit 12 abtrennbaren Klemmstellen

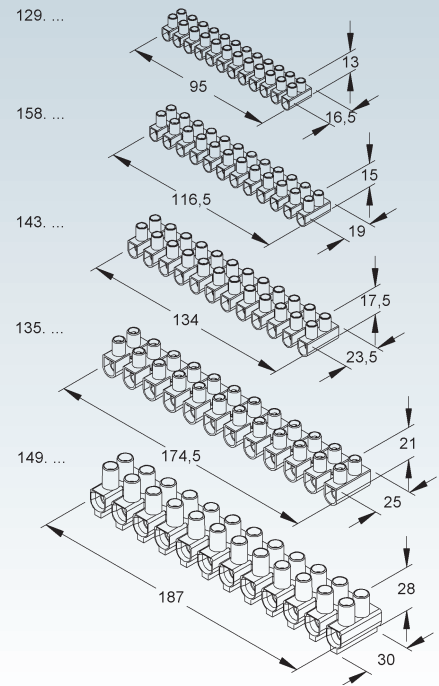
| Modell-Nr. | Farbe   | Höhe H<br>mm | Breite B<br>mm | Länge L<br>mm | Klemm-<br>bereich<br>mm <sup>2</sup> | EAN    | Gewicht<br>in kg<br>pro 100<br>St. | Kleinste<br>VPE |
|------------|---------|--------------|----------------|---------------|--------------------------------------|--------|------------------------------------|-----------------|
| K04 129.3  | weiß    | 13,0         | 16,5           | 95,0          | 1,0 - 4,0                            | 402056 | 1,90                               | 10 St.          |
| K04 158.3  | weiß    | 15,0         | 19,0           | 116,5         | 1,5 - 6,0                            | 402070 | 2,65                               | 10 St.          |
| K04 143.3  | weiß    | 17,5         | 23,5           | 134,0         | 2,5 - 10,0                           | 402094 | 4,36                               | 10 St.          |
| K04 135.3  | weiß    | 21,0         | 25,0           | 174,5         | 4,0 - 16,0                           | 402117 | 7,68                               | 10 St.          |
| K04 149.3  | weiß    | 28,0         | 30,0           | 187,0         | 10,0 - 25,0                          | 402131 | 11,60                              | 10 St.          |
| K04 129.0  | schwarz | 13,0         | 16,5           | 95,0          | 1,0 - 4,0                            | 402049 | 1,90                               | 10 St.          |
| K04 158.0  | schwarz | 15,0         | 19,0           | 116,5         | 1,5 - 6,0                            | 402063 | 2,65                               | 10 St.          |
| K04 143.0  | schwarz | 17,5         | 23,5           | 134,0         | 2,5 - 10,0                           | 402087 | 4,36                               | 10 St.          |
| K04 135.0  | schwarz | 21,0         | 25,0           | 174,5         | 4,0 - 16,0                           | 402100 | 7,68                               | 10 St.          |
| K04 149.0  | schwarz | 28,0         | 30,0           | 187,0         | 10,0 - 25,0                          | 402124 | 11,60                              | 10 St.          |

Bei der Ausführung 129..., 135..., 143... und 158... besteht der Klemmbolzen aus verzinktem Stahl, die unverlierbaren Klemmschrauben aus galvanisch verzinktem Stahl.

Bei der Ausführung 149... besteht der Klemmbolzen aus Messing, die unverlierbaren Klemmschrauben aus galvanisch verzinktem Stahl.

Der Klemmbereich bezieht sich auf eindrängige Leiter der Klasse 1 nach DIN EN IEC 60228. Weitere Angaben zu den Klemmbereichen für andere Leiterbauarten entnehmen Sie bitte den Tabellen im Informationsteil.

Nennspannung: 450 V



## Euro-Klemme

nach DIN EN 60998 mit 12 abtrennbaren Klemmstellen

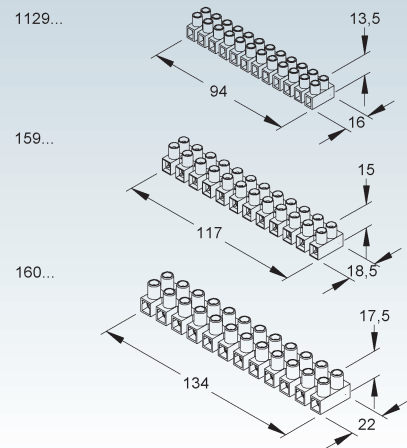
| Modell-Nr.  | Farbe | Höhe H<br>mm | Breite B<br>mm | Länge L<br>mm | Klemm-<br>bereich<br>mm <sup>2</sup> | EAN    | Gewicht<br>in kg<br>pro 100<br>St. | Kleinste<br>VPE |
|-------------|-------|--------------|----------------|---------------|--------------------------------------|--------|------------------------------------|-----------------|
| K01 1129.N  | natur | 13,5         | 16,0           | 94            | 1,0 - 4,0                            | 402148 | 1,99                               | 10 St.          |
| K01 159.N   | natur | 15,0         | 18,5           | 117           | 1,5 - 6,0                            | 402162 | 2,80                               | 10 St.          |
| K01 160.N   | natur | 17,5         | 22,0           | 134           | 2,5 - 10,0                           | 402186 | 4,70                               | 10 St.          |
| K01 1129D.N | natur | 13,5         | 16,0           | 94            | 1,0 - 2,5                            | 402155 | 2,14                               | 10 St.          |
| K01 159D.N  | natur | 15,0         | 18,5           | 117           | 1,5 - 4,0                            | 402179 | 2,79                               | 10 St.          |
| K01 160D.N  | natur | 17,5         | 22,0           | 134           | 2,5 - 6,0                            | 402193 | 4,38                               | 10 St.          |

Der Klemmbolzen besteht aus Messing, die unverlierbaren Klemmschrauben aus galvanisch verzinktem Stahl.

Die Ausführung 1129D.N, 159D.N und 160D.N ist mit Drahtschutz.

Der Klemmbereich bezieht sich auf eindrängige Leiter der Klasse 1 nach DIN EN IEC 60228. Weitere Angaben zu den Klemmbereichen für andere Leiterbauarten entnehmen Sie bitte den Tabellen im Informationsteil.

Nennspannung: 450 V



## Verbindungsklemme

nach DIN EN 60998 mit 12 abtrennbaren Klemmstellen

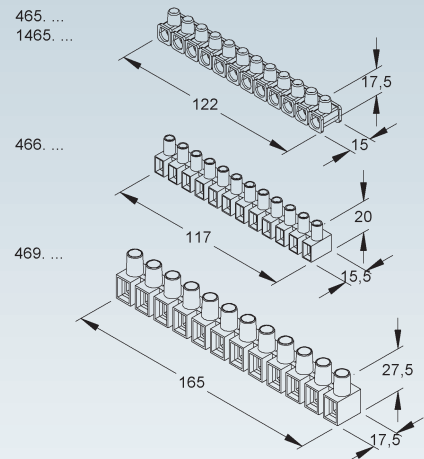
| Modell-Nr.  | Farbe    | Höhe H | Breite B | Länge L | Klemmbereich    | EAN    | Gewicht in kg pro 100 St. | Kleinste VPE |
|-------------|----------|--------|----------|---------|-----------------|--------|---------------------------|--------------|
|             |          | mm     | mm       | mm      | mm <sup>2</sup> |        |                           |              |
| K01 465.N   | natur    | 17,5   | 15,0     | 122     | 1,5 - 4,0       | 402698 | 2,65                      | 10 St.       |
| K01 1465.N  | natur    | 17,5   | 15,0     | 122     | 1,5 - 4,0       | 402742 | 2,76                      | 10 St.       |
| K01 466.N   | natur    | 20,0   | 15,5     | 117     | 1,5 - 6,0       | 000054 | 2,30                      | 10 St.       |
| K01 469.N   | natur    | 27,5   | 17,5     | 165     | 4,0 - 10,0      | 000108 | 6,70                      | 10 St.       |
| K01 465.18  | blau     | 17,5   | 15,0     | 122     | 1,5 - 4,0       | 402704 | 2,65                      | 10 St.       |
| K01 1465.18 | blau     | 17,5   | 15,0     | 122     | 1,5 - 4,0       | 402759 | 2,77                      | 10 St.       |
| K01 466.18  | blau     | 20,0   | 15,5     | 117     | 1,5 - 6,0       | 000030 | 2,30                      | 10 St.       |
| K01 469.18  | blau     | 27,5   | 17,5     | 165     | 4,0 - 10,0      | 000085 | 6,70                      | 10 St.       |
| K01 465.5   | braun    | 17,5   | 15,0     | 122     | 1,5 - 4,0       | 402711 | 2,65                      | 10 St.       |
| K01 1465.5  | braun    | 17,5   | 15,0     | 122     | 1,5 - 4,0       | 402766 | 2,76                      | 10 St.       |
| K01 466.5   | braun    | 20,0   | 15,5     | 117     | 1,5 - 6,0       | 000047 | 2,30                      | 10 St.       |
| K01 469.5   | braun    | 27,5   | 17,5     | 165     | 4,0 - 10,0      | 000092 | 6,70                      | 10 St.       |
| K01 465.14  | gelbgrün | 17,5   | 15,0     | 122     | 1,5 - 4,0       | 402728 | 2,65                      | 10 St.       |
| K01 1465.14 | gelbgrün | 17,5   | 15,0     | 122     | 1,5 - 4,0       | 402773 | 2,76                      | 10 St.       |
| K01 466.14  | gelbgrün | 20,0   | 15,5     | 117     | 1,5 - 6,0       | 000023 | 2,30                      | 10 St.       |
| K01 469.14  | gelbgrün | 27,5   | 17,5     | 165     | 4,0 - 10,0      | 000078 | 6,70                      | 10 St.       |
| K01 465.0   | schwarz  | 17,5   | 15,0     | 122     | 1,5 - 4,0       | 402735 | 2,65                      | 10 St.       |
| K01 1465.0  | schwarz  | 17,5   | 15,0     | 122     | 1,5 - 4,0       | 402780 | 2,76                      | 10 St.       |
| K01 466.0   | schwarz  | 20,0   | 15,5     | 117     | 1,5 - 6,0       | 000016 | 2,30                      | 10 St.       |
| K01 469.0   | schwarz  | 27,5   | 17,5     | 165     | 4,0 - 10,0      | 000061 | 6,70                      | 10 St.       |

Die Ausführung 1465... ist einseitig geschlossen.

Der Klemmbolzen besteht aus Messing, die unverlierbaren Klemmschrauben aus galvanisch verzinktem Stahl.

Der Klemmbereich bezieht sich auf eindrängige Leiter der Klasse 1 nach DIN EN IEC 60228. Weitere Angaben zu den Klemmbereichen für andere Leiterbauarten entnehmen Sie bitte den Tabellen im Informationsteil.

Nennspannung: 450 V



## Anschlussklemme

nach DIN EN 60998 ohne Befestigungsbohrungen

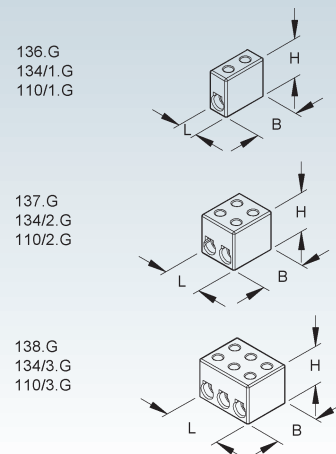
| Modell-Nr. | Farbe | Höhe H | Breite B | Länge L | Pole | Klemmbereich    | EAN    | Gewicht in kg pro 100 St. | Kleinste VPE |
|------------|-------|--------|----------|---------|------|-----------------|--------|---------------------------|--------------|
|            |       | mm     | mm       | mm      |      | mm <sup>2</sup> |        |                           |              |
| P 136.G    | weiß  | 17     | 20,0     | 8,0     | 1    | 0,75-4          | 008029 | 0,62                      | 50 St.       |
| P 137.G    | weiß  | 17     | 20,0     | 14,5    | 2    | 0,75-4          | 007695 | 1,12                      | 100 St.      |
| P 138.G    | weiß  | 17     | 20,0     | 21,0    | 3    | 0,75-4          | 008036 | 1,63                      | 100 St.      |
| P 134/1.G  | weiß  | 19     | 22,0     | 9,0     | 1    | 1-6             | 008012 | 0,89                      | 100 St.      |
| P 134/2.G  | weiß  | 19     | 22,0     | 17,5    | 2    | 1-6             | 007701 | 1,74                      | 100 St.      |
| P 134/3.G  | weiß  | 19     | 22,0     | 26,0    | 3    | 1-6             | 007770 | 2,59                      | 100 St.      |
| P 110/1.G  | weiß  | 25     | 28,5     | 12,5    | 1    | 2,5-16          | 007985 | 2,10                      | 100 St.      |
| P 110/2.G  | weiß  | 25     | 28,5     | 24,5    | 2    | 2,5-16          | 007992 | 4,13                      | 50 St.       |
| P 110/3.G  | weiß  | 25     | 28,5     | 36,5    | 3    | 2,5-16          | 008005 | 6,16                      | 25 St.       |

Der Klemmbolzen besteht aus Messing, die Klemmschrauben aus galvanisch verzinktem Stahl.

Der Klemmbereich bezieht sich auf eindrängige Leiter der Klasse 1 nach DIN EN IEC 60228. Weitere Angaben zu den Klemmbereichen für andere Leiterbauarten entnehmen Sie bitte den Tabellen im Informationsteil.

Die Anschlussklemme muss nicht lagefixiert werden.

Nennspannung: 450 V



## Anschlussklemme

nach DIN EN 60998 ohne Befestigungsbohrungen, mit Drahtschutz

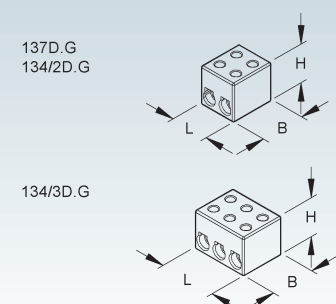
| Modell-Nr. | Farbe | Höhe H | Breite B | Länge L | Pole | Klemmbereich    | EAN    | Gewicht in kg pro 100 St. | Kleinste VPE |
|------------|-------|--------|----------|---------|------|-----------------|--------|---------------------------|--------------|
|            |       | mm     | mm       | mm      |      | mm <sup>2</sup> |        |                           |              |
| P 137D.G   | weiß  | 17     | 20       | 14,5    | 2    | 0,75-4          | 007794 | 1,11                      | 100 St.      |
| P 134/2D.G | weiß  | 19     | 22       | 17,5    | 2    | 1-6             | 007763 | 1,72                      | 100 St.      |
| P 134/3D.G | weiß  | 19     | 22       | 26,0    | 3    | 1-6             | 007787 | 2,55                      | 100 St.      |

Der Klemmbolzen besteht aus Messing, die Klemmschrauben aus galvanisch verzinktem Stahl.

Der Klemmbereich bezieht sich auf eindrängige Leiter der Klasse 1 nach DIN EN IEC 60228. Weitere Angaben zu den Klemmbereichen für andere Leiterbauarten entnehmen Sie bitte den Tabellen im Informationsteil.

Die Anschlussklemme muss nicht lagefixiert werden.

Nennspannung: 450 V



## Anschlussklemme

nach DIN EN 60998 mit Befestigungsbohrungen

| Modell-Nr. | Farbe | Höhe H | Breite B | Länge L | Pole | Klemmbereich    | EAN    | Gewicht in kg pro 100 St. | Kleinste VPE |
|------------|-------|--------|----------|---------|------|-----------------|--------|---------------------------|--------------|
|            |       | mm     | mm       | mm      |      | mm <sup>2</sup> |        |                           |              |
| P 127.G    | weiß  | 15,5   | 15,0     | 18,0    | 2    | 0,75 - 4        | 003154 | 0,95                      | 100 St.      |
| P 128.G    | weiß  | 15,5   | 15,0     | 28,0    | 3    | 0,75 - 4        | 003185 | 1,46                      | 100 St.      |
| P 1127.G   | weiß  | 16,5   | 17,0     | 20,0    | 2    | 1-4             | 003161 | 1,24                      | 100 St.      |
| P 1128.G   | weiß  | 16,5   | 17,0     | 31,5    | 3    | 1-4             | 003178 | 1,93                      | 100 St.      |
| P 117.G    | weiß  | 17,5   | 17,0     | 21,0    | 2    | 1-6             | 003062 | 1,41                      | 100 St.      |
| P 118.G    | weiß  | 17,5   | 17,0     | 33,0    | 3    | 1-6             | 003093 | 2,20                      | 50 St.       |
| P 119.G    | weiß  | 19,5   | 20,0     | 23,0    | 2    | 1,5-10          | 003123 | 2,13                      | 100 St.      |
| P 120.G    | weiß  | 19,5   | 20,0     | 36,0    | 3    | 1,5-10          | 003116 | 3,30                      | 100 St.      |
| P 115.G    | weiß  | 23,5   | 23,5     | 29,0    | 2    | 2,5-16          | 003130 | 3,87                      | 50 St.       |
| P 116.G    | weiß  | 23,5   | 23,5     | 45,5    | 3    | 2,5-16          | 003147 | 6,01                      | 25 St.       |

Der Klemmbolzen besteht aus Messing, die Klemmschrauben aus galvanisch verzinktem Stahl.

Der Klemmbereich bezieht sich auf eindrätige Leiter der Klasse 1 nach DIN EN IEC 60228.

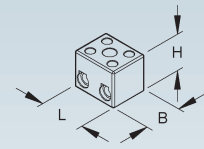
Weitere Angaben zu den Klemmbereichen für andere Leiterbauarten entnehmen Sie bitte den Tabellen im Informationsteil.

Die Anschlussklemme muss lagefixiert werden.

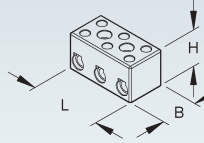
Nennspannung: 450 V



127.G  
1127.G  
117.G  
119.G  
115.G



128.G  
1128.G  
118.G  
120.G  
116.G



## Anschlussklemme

nach DIN EN 60998 mit Befestigungsbohrungen, mit Drahtschutz

| Modell-Nr. | Farbe | Höhe H | Breite B | Länge L | Pole | Klemmbereich    | EAN    | Gewicht in kg pro 100 St. | Kleinste VPE |
|------------|-------|--------|----------|---------|------|-----------------|--------|---------------------------|--------------|
|            |       | mm     | mm       | mm      |      | mm <sup>2</sup> |        |                           |              |
| P 127D.G   | weiß  | 15,5   | 15,0     | 18,0    | 2    | 0,75-4          | 007749 | 0,94                      | 100 St.      |
| P 128D.G   | weiß  | 15,5   | 15,0     | 28,0    | 3    | 0,75-4          | 007756 | 1,44                      | 100 St.      |
| P 1127D.G  | weiß  | 16,5   | 17,0     | 20,0    | 2    | 1-6             | 007718 | 1,22                      | 100 St.      |
| P 117D.G   | weiß  | 17,5   | 17,0     | 21,0    | 2    | 1-6             | 003079 | 1,39                      | 100 St.      |
| P 118D.G   | weiß  | 17,5   | 17,0     | 33,0    | 3    | 1-6             | 003086 | 2,17                      | 50 St.       |
| P 115D.G   | weiß  | 23,5   | 23,5     | 29,0    | 2    | 2,5-16          | 007725 | 3,82                      | 50 St.       |
| P 116D.G   | weiß  | 23,5   | 23,5     | 45,5    | 3    | 2,5-16          | 007732 | 5,94                      | 25 St.       |

Der Klemmbolzen besteht aus Messing, die Klemmschrauben aus galvanisch verzinktem Stahl.

Der Klemmbereich bezieht sich auf eindrätige Leiter der Klasse 1 nach DIN EN IEC 60228.

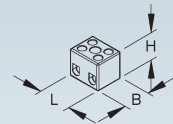
Weitere Angaben zu den Klemmbereichen für andere Leiterbauarten entnehmen Sie bitte den Tabellen im Informationsteil.

Die Anschlussklemme muss lagefixiert werden.

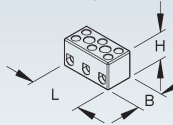
Nennspannung: 450 V



127D.G  
1127D.G  
117D.G  
115D.G



128D.G  
118D.G  
116D.G



## Verbindungsklemme

nach DIN EN 60998 Pole einseitig geschlossen, mit 10 abtrennbaren Klemmstellen, mit ausgeprägtem Einführtrichter

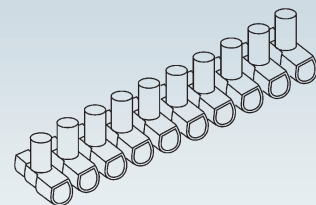
| Modell-Nr. | Farbe       | Höhe H | Breite B | Länge L | Klemmbereich    | EAN    | Gewicht in kg pro 100 St. | Kleinste VPE |
|------------|-------------|--------|----------|---------|-----------------|--------|---------------------------|--------------|
|            |             | mm     | mm       | mm      | mm <sup>2</sup> |        |                           |              |
| K05 B25    | transparent | 18,5   | 20,0     | 109,5   | 1 - 2,5         | 353884 | 2,0                       | 25 St.       |
| K05 B40    | transparent | 19,5   | 22,5     | 115,5   | 1,5 - 4,0       | 353891 | 2,6                       | 25 St.       |
| K05 B60    | transparent | 22,5   | 24,5     | 137,5   | 2,5 - 6,0       | 353907 | 4,0                       | 25 St.       |
| K05 B100   | transparent | 24,5   | 29,0     | 157,5   | 4,0 - 10,0      | 353914 | 6,8                       | 10 St.       |

Der Klemmbolzen besteht aus Messing, die unverlierbaren Klemmschrauben aus galvanisch verzinktem Stahl.

Der Klemmbereich bezieht sich auf eindrätige Leiter der Klasse 1 nach DIN EN IEC 60228.

Weitere Angaben zu den Klemmbereichen für andere Leiterbauarten entnehmen Sie bitte den Tabellen im Informationsteil.

Nennspannung: 450 V bei der Ausführung B25, B40 und B60



## Verbindungsklemme

nach DIN EN 60998 Pole einseitig geschlossen, mit 5 abtrennbaren Klemmstellen, mit ausgeprägtem Einführtrichter

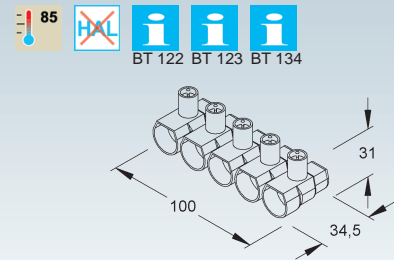
| Modell-Nr. | Farbe       | Höhe H<br>mm | Breite B<br>mm | Länge L<br>mm | Klemm-<br>bereich<br>mm <sup>2</sup> | EAN    | Gewicht<br>in kg<br>pro 100<br>St. | Kleinste<br>VPE |
|------------|-------------|--------------|----------------|---------------|--------------------------------------|--------|------------------------------------|-----------------|
| K05 B160   | transparent | 31           | 34,5           | 100           | 6,0 - 16,0                           | 353921 | 5,8                                | 10 St.          |

Der Klemmbolzen besteht aus Messing, die unverlierbaren Klemmschrauben (Gewindestift mit Schlitz und Linsenkuppe) aus galvanisch verzinktem Stahl.

Der Klemmbereich bezieht sich auf eindrätige Leiter der Klasse 1 nach DIN EN IEC 60228.

Weitere Angaben zu den Klemmbereichen für andere Leiterbauarten entnehmen Sie bitte den Tabellen im Informationsteil.

Nennspannung: 500 V



## Verbindungsklemme

nach DIN EN 60998 1-polig, Pol einseitig geschlossen, mit ausgeprägtem Einführtrichter

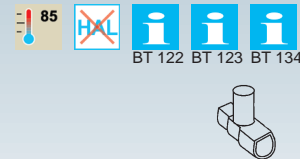
| Modell-Nr. | Farbe       | Höhe H<br>mm | Breite B<br>mm | Länge L<br>mm | Klemm-<br>bereich<br>mm <sup>2</sup> | EAN    | Gewicht<br>in kg<br>pro 100<br>St. | Kleinste<br>VPE |
|------------|-------------|--------------|----------------|---------------|--------------------------------------|--------|------------------------------------|-----------------|
| K05 B250   | transparent | 40           | 38,5           | 22            | 10 - 25                              | 353938 | 2,2                                | 5 St.           |
| K05 B350   | transparent | 43           | 45,5           | 24            | 16 - 35                              | 353945 | 3,4                                | 5 St.           |

Der Klemmbolzen besteht aus Messing, die Klemmschrauben (Gewindestift mit Schlitz, Innensechskant und Kegelkuppe) aus galvanisch verzinktem Stahl.

Der Klemmbereich bezieht sich auf eindrätige Leiter der Klasse 1 nach DIN EN IEC 60228.

Weitere Angaben zu den Klemmbereichen für andere Leiterbauarten entnehmen Sie bitte den Tabellen im Informationsteil.

Nennspannung: 500 V



## Verbindungsklemme

nach DIN EN 60998 1-polig, Pol einseitig geschlossen, mit 2 Klemmstellen, mit ausgeprägtem Einführtrichter

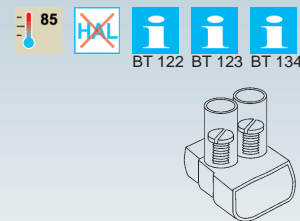
| Modell-Nr. | Farbe       | Höhe H<br>mm | Breite B<br>mm | Länge L<br>mm | Klemm-<br>bereich<br>mm <sup>2</sup> | EAN    | Gewicht<br>in kg<br>pro 100<br>St. | Kleinste<br>VPE |
|------------|-------------|--------------|----------------|---------------|--------------------------------------|--------|------------------------------------|-----------------|
| K05 B42    | transparent | 19           | 20             | 16,0          | 2,5 - 6,0                            | 353952 | 0,4                                | 20 St.          |
| K05 B62    | transparent | 25           | 25             | 20,5          | 4,0 - 16,0                           | 353969 | 0,8                                | 20 St.          |

Der Klemmbolzen besteht aus Messing, die unverlierbaren Klemmschrauben aus galvanisch verzinktem Stahl.

Der Klemmbereich bezieht sich auf eindrätige Leiter der Klasse 1 nach DIN EN IEC 60228.

Weitere Angaben zu den Klemmbereichen für andere Leiterbauarten entnehmen Sie bitte den Tabellen im Informationsteil.

Nennspannung: 450 V bei der Ausführung B42



## Verbindungsklemme

nach DIN EN 60998 1-polig, Pol einseitig geschlossen, mit Befestigungsbohrung, mit 2 Klemmstellen, mit ausgeprägtem Einführtrichter

| Modell-Nr. | Farbe       | Höhe H<br>mm | Breite B<br>mm | Länge L<br>mm | Klemm-<br>bereich<br>mm <sup>2</sup> | EAN    | Gewicht<br>in kg<br>pro 100<br>St. | Kleinste<br>VPE |
|------------|-------------|--------------|----------------|---------------|--------------------------------------|--------|------------------------------------|-----------------|
| K05 B102   | transparent | 27           | 29,0           | 24            | 6,0 - 25,0                           | 353976 | 1,4                                | 10 St.          |
| K05 B162   | transparent | 31           | 32,5           | 32            | 10,0 - 35,0                          | 353983 | 2,6                                | 5 St.           |

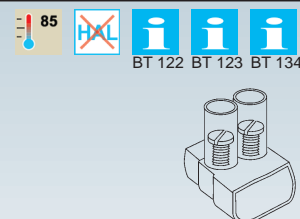
Der Klemmbolzen besteht aus Messing, die unverlierbaren Klemmschrauben (Gewindestift mit Schlitz und Linsenkuppe) aus galvanisch verzinktem Stahl.

Der Klemmbereich bezieht sich auf eindrätige Leiter der Klasse 1 nach DIN EN IEC 60228.

Weitere Angaben zu den Klemmbereichen für andere Leiterbauarten entnehmen Sie bitte den Tabellen im Informationsteil.

bei Verwendung des Befestigungselementes 159SM auf Tragschiene TS 35 mm, deren Anschlussmaße DIN EN 60715 entsprechen.  
aufrastbar

Nennspannung: 500 V





## Verbindungsklemme

nach DIN EN 60998 1-polig, Pol einseitig geschlossen, mit Befestigungsbohrung, mit 3 Klemmstellen, mit ausgeprägtem Einführtrichter und Einzelpol-Kennzeichnungsmöglichkeit bei Verwendung der Bezeichnungselemente BEZ...

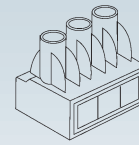
| Modell-Nr. | Farbe       | Höhe H | Breite B | Länge L | Klemmbereich    | EAN    | Gewicht in kg pro 100 St. | Kleinste VPE |
|------------|-------------|--------|----------|---------|-----------------|--------|---------------------------|--------------|
|            |             | mm     | mm       | mm      | mm <sup>2</sup> |        |                           |              |
| K05 B63    | transparent | 22,5   | 24,5     | 29,0    | 2,5 - 6,0       | 353990 | 1,4                       | 10 St.       |
| K05 B163   | transparent | 25,5   | 28,0     | 33,5    | 4,0 - 16,0      | 354003 | 1,8                       | 5 St.        |
| K05 B253   | transparent | 30,0   | 33,0     | 40,0    | 6,0 - 25,0      | 354010 | 2,8                       | 5 St.        |

Der Klemmbolzen besteht aus Messing, die unverlierbaren Klemmschrauben aus galvanisch verzinktem Stahl.

Der Klemmbereich bezieht sich auf eindrätige Leiter der Klasse 1 nach DIN EN IEC 60228. Weitere Angaben zu den Klemmbereichen für andere Leiterbauarten entnehmen Sie bitte den Tabellen im Informationsteil.

bei Verwendung des Befestigungselementes 159SM auf Tragschiene TS 35 mm, deren Anschlussmaße DIN EN 60715 entsprechen.  
aufrastbar

Nennspannung: 450 V bei der Ausführung B63



## Verbindungsklemme

nach DIN EN 60998 1-polig, Pol einseitig geschlossen, mit 2 Befestigungsbohrungen, mit 5 Klemmstellen, mit ausgeprägtem Einführtrichter und Einzelpol-Kennzeichnungsmöglichkeit bei Verwendung der Bezeichnungselemente BEZ...

| Modell-Nr. | Farbe       | Höhe H | Breite B | Länge L | Klemmbereich    | EAN    | Gewicht in kg pro 100 St. | Kleinste VPE |
|------------|-------------|--------|----------|---------|-----------------|--------|---------------------------|--------------|
|            |             | mm     | mm       | mm      | mm <sup>2</sup> |        |                           |              |
| K05 B65    | transparent | 22,5   | 24,5     | 45      | 2,5 - 6,0       | 354027 | 2,2                       | 10 St.       |
| K05 B165   | transparent | 25,5   | 28,0     | 52      | 4,0 - 16,0      | 354034 | 3,0                       | 5 St.        |
| K05 B255   | transparent | 30,0   | 33,0     | 62      | 6,0 - 25,0      | 354041 | 4,6                       | 5 St.        |

Der Klemmbolzen besteht aus Messing, die unverlierbaren Klemmschrauben aus galvanisch verzinktem Stahl.

Der Klemmbereich bezieht sich auf eindrätige Leiter der Klasse 1 nach DIN EN IEC 60228. Weitere Angaben zu den Klemmbereichen für andere Leiterbauarten entnehmen Sie bitte den Tabellen im Informationsteil.

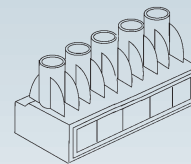
bei Verwendung des Befestigungselementes 159SM auf Tragschiene TS 35 mm, deren Anschlussmaße DIN EN 60715 entsprechen.  
aufrastbar

B65 - Anschlussmöglichkeiten: 10 x 2,5 mm<sup>2</sup>; 5 x 4 mm<sup>2</sup>; 5 x 6 mm<sup>2</sup>

B165 - Anschlussmöglichkeiten: 5 x 6 mm<sup>2</sup>; 5 x 10 mm<sup>2</sup>; 5 x 16 mm<sup>2</sup>

B255 - Anschlussmöglichkeiten: 5 x 10 mm<sup>2</sup>; 5 x 16 mm<sup>2</sup>; 5 x 25 mm<sup>2</sup>

Nennspannung: 450 V bei der Ausführung B65



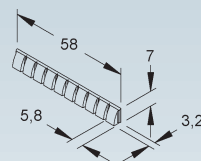
## Bezeichnungselement

10-fach-Riegel, abbrechbar

| Modell-Nr. | Farbe ähnl. RAL | Aufschrift | EAN    | Gewicht in kg pro 100 St. | Kleinste VPE |
|------------|-----------------|------------|--------|---------------------------|--------------|
| K12 BEZ.L  | 9010            | L          | 191929 | 0,06                      | 10 St.       |
| K12 BEZ.L1 | 9010            | L1         | 191912 | 0,06                      | 10 St.       |
| K12 BEZ.L2 | 9010            | L2         | 191905 | 0,06                      | 10 St.       |
| K12 BEZ.L3 | 9010            | L3         | 191899 | 0,06                      | 10 St.       |
| K12 BEZ.N  | 9010            | N          | 191882 | 0,06                      | 10 St.       |
| K12 BEZ.PE | 9010            | PE         | 191875 | 0,06                      | 10 St.       |
| K12 BEZ.01 | 9010            | 1          | 191868 | 0,06                      | 10 St.       |
| K12 BEZ.02 | 9010            | 2          | 191851 | 0,06                      | 10 St.       |
| K12 BEZ.03 | 9010            | 3          | 191844 | 0,06                      | 10 St.       |
| K12 BEZ.04 | 9010            | 4          | 191837 | 0,06                      | 10 St.       |
| K12 BEZ.05 | 9010            | 5          | 191820 | 0,06                      | 10 St.       |
| K12 BEZ.06 | 9010            | 6          | 191813 | 0,06                      | 10 St.       |
| K12 BEZ.07 | 9010            | 7          | 191806 | 0,06                      | 10 St.       |
| K12 BEZ.08 | 9010            | 8          | 191790 | 0,06                      | 10 St.       |
| K12 BEZ.09 | 9010            | 9          | 191783 | 0,06                      | 10 St.       |
| K12 BEZ.10 | 9010            | 10         | 191776 | 0,06                      | 10 St.       |
| K12 BEZ.11 | 9010            | 11         | 191769 | 0,06                      | 10 St.       |
| K12 BEZ.12 | 9010            | 12         | 191752 | 0,06                      | 10 St.       |

zum Einstecken in die Halteführung des Klemmgehäuses

Verwendbar für: Verbindungsklemmen B63, B163, B253, B65, B165 und B255



## Befestigungselement

mit Kreuzschlitzschraube

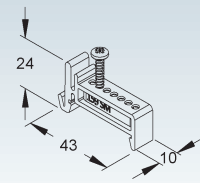
| Modell-Nr. | Farbe ähnl. RAL | Breite B<br>mm | EAN    | Gewicht in kg pro 100 St. | Kleinste VPE |
|------------|-----------------|----------------|--------|---------------------------|--------------|
| 159SM      | 7035            | 10             | 354058 | 0,4                       | 10 St.       |

zur Befestigung von Verbindungsklemmen auf Tragschiene TS 35 mm deren Anschlussmaße DIN EN 60715 entsprechen

Die Kreuzschlitzschraube besteht aus verzinktem Stahl.

Verwendbar für: Verbindungsklemmen B102, B162, B63, B163, B253, B65, B165 und B255

Für die Verbindungsklemmen B165 und B255 werden jeweils 2 Befestigungselemente benötigt.



## Schraubenlose Verbindungsklemme

nach DIN EN 60998 mit 2 gegenüberliegenden Prüflöchern



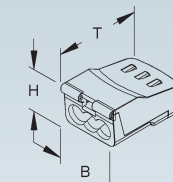
| Modell-Nr.          | Farbe ähnl. RAL | Höhe H<br>mm | Breite B<br>mm | Tiefe T<br>mm | Klemmstellen | Klemmbereich<br>mm <sup>2</sup> | EAN    | Gewicht in kg pro 100 St. | Kleinste VPE |
|---------------------|-----------------|--------------|----------------|---------------|--------------|---------------------------------|--------|---------------------------|--------------|
| ● K01 2004/1.5/3    | 7035            | 9,5          | 11,5           | 18,5          | 3            | 0,75 - 1,5                      | 342086 | 0,17                      | 100 St.      |
| ● K01 2004/1.5/5    | 7035            | 9,5          | 17,5           | 18,5          | 5            | 0,75 - 1,5                      | 342154 | 0,25                      | 100 St.      |
| ● K01 2004/1.5/8    | 7035            | 9,5          | 26,0           | 18,5          | 8            | 0,75 - 1,5                      | 342161 | 0,36                      | 50 St.       |
| ● K01 2004/2.5/8    | 7011            | 10,0         | 32,0           | 20,5          | 8            | 1,0 - 2,5                       | 342765 | 0,53                      | 50 St.       |
| ● K01 2004/1.5/3.90 | transparent     | 9,5          | 11,5           | 18,5          | 3            | 0,75 - 1,5                      | 375541 | 0,17                      | 100 St.      |
| ● K01 2004/1.5/8.90 | transparent     | 9,5          | 26,0           | 18,5          | 8            | 0,75 - 1,5                      | 378702 | 0,36                      | 50 St.       |
| ● K01 2004/2.5/8.90 | transparent     | 10,0         | 32,0           | 20,5          | 8            | 1,0 - 2,5                       | 378719 | 0,53                      | 50 St.       |

Der Klemmrahmen besteht aus verzinnter Kupferlegierung, die Klemmfeder aus rostfreiem Edelstahl.

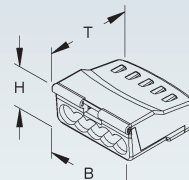
Der Klemmbereich bezieht sich auf eindrängige Leiter der Klasse 1 nach DIN EN IEC 60228.

Nennspannung: 450 V

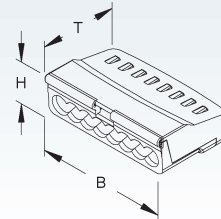
2004/1.5/3



2004/1.5/5



2004/1.5/8  
2004/2.5/8



## Schraubenlose Verbindungsklemme

nach DIN EN 60998 mit 2 gegenüberliegenden Prüflöchern



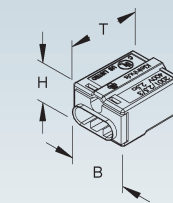
| Modell-Nr.       | Farbe ähnl. RAL | Höhe H<br>mm | Breite B<br>mm | Tiefe T<br>mm | Klemmstellen | Klemmbereich<br>mm <sup>2</sup> | EAN    | Gewicht in kg pro 100 St. | Kleinste VPE |
|------------------|-----------------|--------------|----------------|---------------|--------------|---------------------------------|--------|---------------------------|--------------|
| ● K01 2001/1.5/3 | 7035            | 10           | 14             | 18,0          | 3            | 0,5 - 1,5                       | 028799 | 0,22                      | 100 St.      |
| ● K01 2001/2.5/3 | 2004            | 9            | 14             | 17,0          | 3            | 1,5 - 2,5                       | 028805 | 0,24                      | 100 St.      |
| ● K01 2002/2.5/4 | 5010            | 11           | 19             | 22,5          | 4            | 1,0 - 2,5                       | 028744 | 0,35                      | 100 St.      |

Der Klemmrahmen besteht aus verzinnter Kupferlegierung, die Klemmfeder aus rostfreiem Edelstahl.

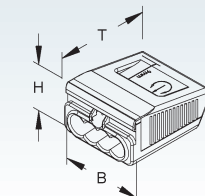
Der Klemmbereich bezieht sich auf eindrängige Leiter der Klasse 1 nach DIN EN IEC 60228.

Nennspannung: 400 V

2001/1.5/3  
2001/2.5/3



2002/2.5/4





## MINCOM-Verbindungsklemme

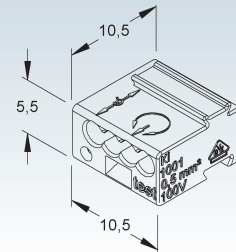
vollisoliert

| Modell-Nr.      | Farbe ähnl. RAL | Höhe H<br>mm | Breite B<br>mm | Tiefe T<br>mm | Klemmstellen | Klemmbereich<br>mm <sup>2</sup> | EAN    | Gewicht in kg pro 100 St. | Kleinste VPE |
|-----------------|-----------------|--------------|----------------|---------------|--------------|---------------------------------|--------|---------------------------|--------------|
| ● K01 1001.4.06 | 1016            | 5,5          | 10,5           | 10,5          | 4            | 0,2 - 0,5                       | 193831 | 0,08                      | 100 St.      |

für Schwachstrom-Installationen

Die Klemmfeder besteht aus verzinnter Kupferlegierung  
Der Klemmbereich bezieht sich auf eindrätige Leiter der Klasse 1 nach DIN EN IEC 60228.

Nennspannung: 100 V



## MINCOM-Verbindungsklemme

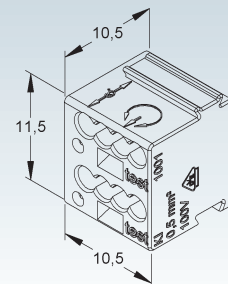
vollisoliert

| Modell-Nr.      | Farbe ähnl. RAL | Höhe H<br>mm | Breite B<br>mm | Tiefe T<br>mm | Klemmstellen | Klemmbereich<br>mm <sup>2</sup> | EAN    | Gewicht in kg pro 100 St. | Kleinste VPE |
|-----------------|-----------------|--------------|----------------|---------------|--------------|---------------------------------|--------|---------------------------|--------------|
| ● K01 1001.8.03 | 9005            | 11,5         | 10,5           | 10,5          | 8            | 0,2 - 0,5                       | 193817 | 0,16                      | 50 St.       |
| ● K01 1001.8.05 | 3002            | 11,5         | 10,5           | 10,5          | 8            | 0,2 - 0,5                       | 193800 | 0,16                      | 50 St.       |
| ● K01 1001.8.06 | 1016            | 11,5         | 10,5           | 10,5          | 8            | 0,2 - 0,5                       | 193794 | 0,16                      | 50 St.       |

für Schwachstrom-Installationen

Die Klemmfeder besteht aus verzinnter Kupferlegierung  
Der Klemmbereich bezieht sich auf eindrätige Leiter der Klasse 1 nach DIN EN IEC 60228.  
Weitere Angaben zu den Klemmbereichen für andere Leiterbauarten entnehmen Sie bitte den Tabellen im Informationsteil.

Nennspannung: 100 V



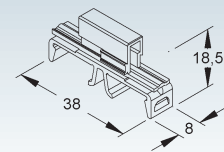
## Schnappelement

2-reihig bestückbar, mit Führungsschlitzen zum Einschieben von Beschriftungsstreifen

| Modell-Nr.     | EAN    | Gewicht in kg pro 100 St. | Kleinste VPE |
|----------------|--------|---------------------------|--------------|
| ● K04 1001.BEF | 208023 | 0,13                      | 5 St.        |

zur Befestigung von MINCOM-Verbindungsklemmen auf Tragschiene TS 35 mm, deren Anschlussmaße DIN EN 60715 entsprechen

Verwendbar für: MINCOM-Verbindungsklemmen 1001.4... und 1001.8...



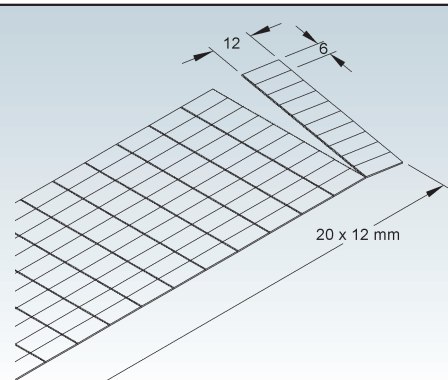
## Beschriftungsstreifen

| Modell-Nr. | Farbe | EAN    | Gewicht in kg pro 100 St. | Kleinste VPE |
|------------|-------|--------|---------------------------|--------------|
| ● 1001.BEZ | weiß  | 205718 | 0,41                      | 5 St.        |

zum Einschieben in die Führungsschlitze des MINCOM-Schnappelementes

Verwendbar für: MINCOM-Schnappelement 1001.BEF

Lieferung als Kartonkarte beschichtet, perforiert à 20 Streifen



## Hauptleitungs-Abzweigklemme 25 mm<sup>2</sup>

nach DIN VDE 0603-2 mit Schnappbefestigung, allseitig fingersicher

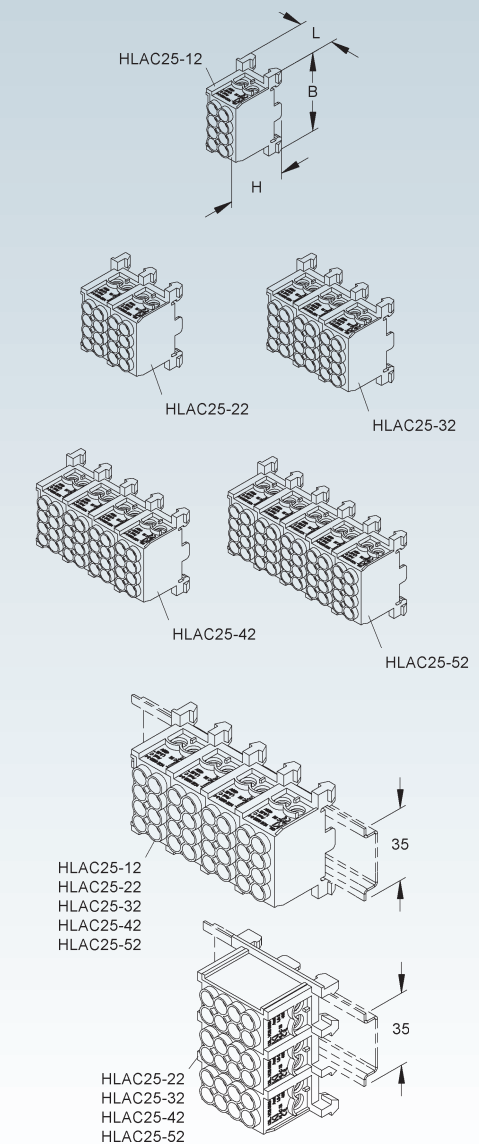
| Modell-Nr. | Farbe<br>ähnl.<br>RAL | Höhe<br>H | Breite<br>B | Länge<br>L | Polzahl | EAN | Gewicht<br>in kg<br>pro 100<br>St. | Kleinste<br>VPE |       |
|------------|-----------------------|-----------|-------------|------------|---------|-----|------------------------------------|-----------------|-------|
|            |                       | mm        | mm          | mm         |         |     |                                    |                 |       |
| K01        | HLAC25-12             | 7035      | 37          | 50,5       | 23,0    | 1   | 392760                             | 7,12            | 1 St. |
| K01        | HLAC25-22             | 7035      | 37          | 50,5       | 42,0    | 2   | 392777                             | 13,95           | 1 St. |
| K01        | HLAC25-32             | 7035      | 37          | 50,5       | 61,5    | 3   | 392807                             | 20,79           | 1 St. |
| K01        | HLAC25-42             | 7035      | 37          | 50,5       | 81,0    | 4   | 392814                             | 27,62           | 1 St. |
| K01        | HLAC25-52             | 7035      | 37          | 50,5       | 100,0   | 5   | 392821                             | 34,46           | 1 St. |

für senkrechte und waagerechte Anbringung auf Tragschiene TS 35 mm, deren Anschlussmaße DIN EN 60715 entsprechen

**Der Kontakt besteht aus Messing, die Klemmschrauben (Pozidrive-Kombikreuzschlitz-Kopf) aus galvanisch verzinktem Stahl.**

**Angaben zu den Anschlussmöglichkeiten der verschiedenen Leiterbauarten entnehmen Sie bitte den Tabellen im Informationsteil.**

Nennspannung: 400 V



## Hauptleitungs-Abzweigklemme 25 mm<sup>2</sup>

nach DIN VDE 0603-2

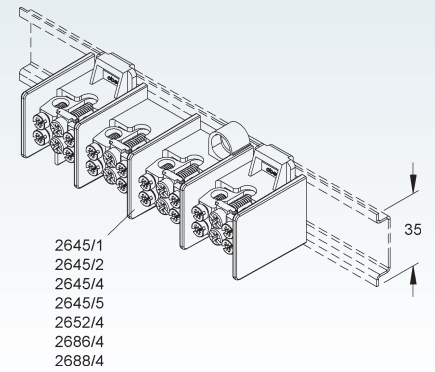
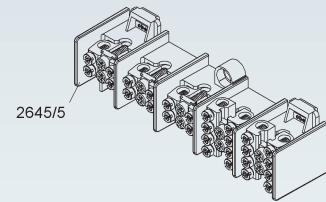
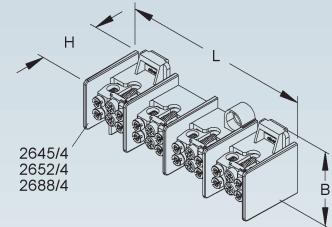
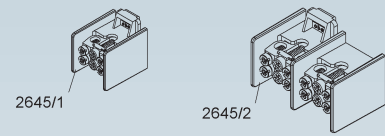
| Modell-Nr.   | Farbe<br>ähnl.<br>RAL | Höhe<br>H<br>mm | Breite<br>B<br>mm | Länge<br>L<br>mm | Polzahl | EAN    | Gewicht<br>in kg<br>pro 100<br>St. | Kleinste<br>VPE |
|--------------|-----------------------|-----------------|-------------------|------------------|---------|--------|------------------------------------|-----------------|
| ● K01 2645/1 | 7035                  | 39              | 47                | 33               | 1       | 029260 | 5,75                               | 10 St.          |
| ● K01 2645/2 | 7035                  | 39              | 47                | 62               | 2       | 029253 | 10,78                              | 10 St.          |
| ● K01 2645/4 | 7035                  | 39              | 51                | 121              | 4       | 029352 | 21,42                              | 10 St.          |
| ● K01 2645/5 | 7035                  | 39              | 51                | 151              | 5       | 029345 | 26,43                              | 10 St.          |
| ● K01 2652/4 | 7035                  | 39              | 51                | 121              | 4       | 029321 | 23,93                              | 10 St.          |
| ● K01 2686/4 | 7035                  | 39              | 51                | 155              | 4       | 029307 | 40,21                              | 10 St.          |
| ● K01 2688/4 | 7035                  | 39              | 51                | 121              | 4       | 029314 | 31,45                              | 10 St.          |

zur Befestigung in Längs- und Querrichtung auf Tragschiene TS 35 mm, deren Anschlussmaße DIN EN 60715 entsprechen

Die Polklemme besteht aus Messing, die Klemmschrauben (Kombi-Kreuzschlitzschrauben) aus galvanisch verzinktem Stahl.

Angaben zu den Anschlussmöglichkeiten der verschiedenen Leiterbauarten entnehmen Sie bitte den Tabellen im Informationsteil.

Nennspannung: 400 V



## Hauptleitungs-Abzweigklemme 35 mm<sup>2</sup>

nach DIN VDE 0603-2

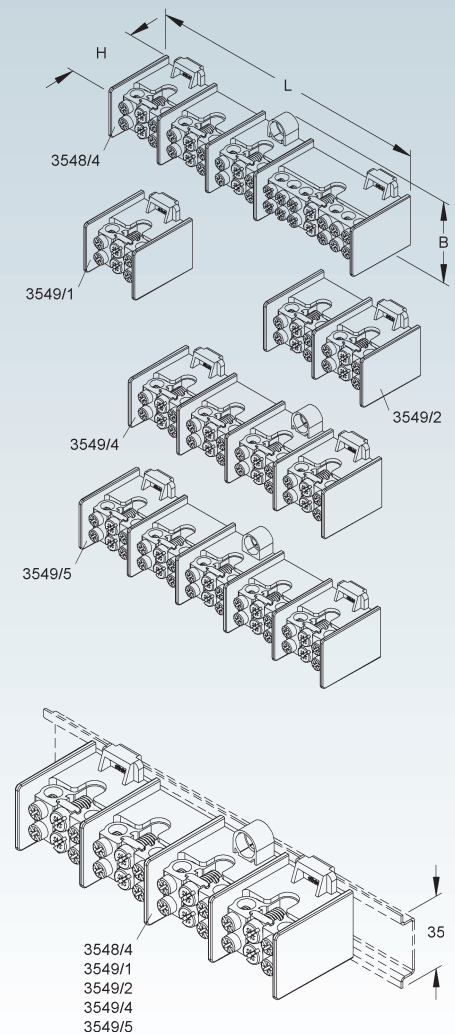
| Modell-Nr. | Farbe ähnl. RAL | Höhe H<br>mm | Breite B<br>mm | Länge L<br>mm | Polzahl | EAN    | Gewicht in kg pro 100 St. | Kleinste VPE |
|------------|-----------------|--------------|----------------|---------------|---------|--------|---------------------------|--------------|
| K01 3548/4 | 7035            | 43           | 52,5           | 182,5         | 4       | 340938 | 37,11                     | 10 St.       |
| K01 3549/1 | 7035            | 43           | 46,5           | 38,5          | 1       | 192063 | 8,21                      | 10 St.       |
| K01 3549/2 | 7035            | 43           | 46,5           | 74,5          | 2       | 192056 | 15,67                     | 10 St.       |
| K01 3549/4 | 7035            | 43           | 52,0           | 146,5         | 4       | 029109 | 31,10                     | 10 St.       |
| K01 3549/5 | 7035            | 43           | 52,0           | 182,5         | 5       | 192049 | 38,59                     | 10 St.       |

zur Befestigung in Längs- und Querrichtung auf Tragschiene TS 35 mm, deren Anschlussmaße DIN EN 60715 entsprechen

Die Polklemme besteht aus Messing, die Klemmschrauben (Kombi-Kreuzschlitzschrauben) aus galvanisch verzinktem Stahl.

Angaben zu den Anschlussmöglichkeiten der verschiedenen Leiterbauarten entnehmen Sie bitte den Tabellen im Informationsteil.

Nennspannung: 400 V



## Berührungsschutz-Abdeckung

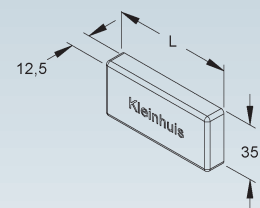
| Modell-Nr. | Farbe ähnl. RAL | Höhe H<br>mm | Breite B<br>mm | Länge L<br>mm | EAN    | Gewicht in kg pro 100 St. | Kleinste VPE |
|------------|-----------------|--------------|----------------|---------------|--------|---------------------------|--------------|
| K01 HD30   | 7035            | 12,5         | 35             | 32,5          | 192032 | 0,42                      | 5 St.        |
| K01 HD40   | 7035            | 12,5         | 35             | 40,5          | 192025 | 0,50                      | 5 St.        |
| K01 HD60   | 7035            | 12,5         | 35             | 62,5          | 192018 | 0,71                      | 5 St.        |
| K01 HD75   | 7035            | 12,5         | 35             | 76,5          | 192001 | 0,84                      | 5 St.        |
| K01 HD120  | 7035            | 12,5         | 35             | 122,5         | 191998 | 1,28                      | 5 St.        |
| K01 HD145  | 7035            | 12,5         | 35             | 148,5         | 191981 | 1,53                      | 5 St.        |
| K01 HD150  | 7035            | 12,5         | 35             | 151,0         | 191974 | 1,55                      | 5 St.        |
| K01 HD155  | 7035            | 12,5         | 35             | 157,0         | 191967 | 1,61                      | 5 St.        |
| K01 HD180  | 7035            | 12,5         | 35             | 184,5         | 191950 | 1,87                      | 5 St.        |

zum Aufstecken auf Klemmgehäuse

Verwendbar für: Hauptleitungs-Abzweigklemmen 2645/..., 2652/..., 2686/..., 2688/..., 3548/..., 3549/...

Zuordnung der Hauptleitungs-Abzweigklemmen:

- HD30 - 2645/1
- HD40 - 3549/1
- HD60 - 2645/2
- HD75 - 3549/2
- HD120 - 2645/4, 2652/4, 2688/4
- HD145 - 3549/4
- HD150 - 2645/5
- HD155 - 2686/4
- HD180 - 3548/4, 3549/5



## Hauptleitungs-Abzweigklemme 70 mm<sup>2</sup>

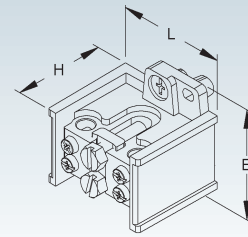
nach DIN VDE 0603-2

| Modell-Nr. | Farbe ähnl. RAL | Höhe H<br>mm | Breite B<br>mm | Länge L<br>mm | Polzahl | EAN    | Gewicht in kg pro 100 St. | Kleinste VPE |
|------------|-----------------|--------------|----------------|---------------|---------|--------|---------------------------|--------------|
| K01 4540/1 | 7035            | 58,5         | 70,5           | 68,5          | 1       | 029178 | 28,8                      | 1 St.        |

zur Schnellbefestigung auf Tragschiene TS 35 mm, deren Anschlussmaße DIN EN 60715 entsprechen, oder zum Aufschrauben auf ebenem Untergrund

Die Polklemme besteht aus Messing, die Klemmschrauben (Kombi-Kreuzschlitzschrauben) aus galvanisch verzinktem Stahl.  
Angaben zu den Anschlussmöglichkeiten der verschiedenen Leiterbauarten entnehmen Sie bitte den Tabellen im Informationsteil.

Nennspannung: 500 V



## Null- und Schutzleiterklemme

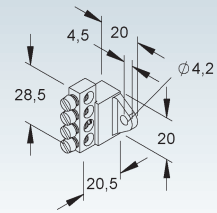
eindrängige Leiter, mit Schraubbefestigung

| Modell-Nr. | Farbe ähnl. RAL | Klemmstellen | EAN    | Gewicht in kg pro 100 St. | Kleinste VPE |
|------------|-----------------|--------------|--------|---------------------------|--------------|
| K01 650N/4 | 5010            | 4            | 029475 | 1,45                      | 10 St.       |
| K01 650S/4 | gelbgrün        | 4            | 029482 | 1,45                      | 10 St.       |

zum Anschrauben

Angaben zu den Anschlussmöglichkeiten der verschiedenen Leiterbauarten entnehmen Sie bitte den Tabellen im Informationsteil.

Die Klemmschiene besteht aus Messing, die Klemmschrauben M5x7,5 und die Flachkopfschraube M4x5 aus galvanisch verzinktem Stahl.



## Null- und Schutzleiterklemme

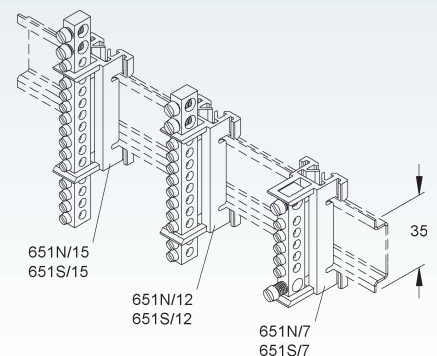
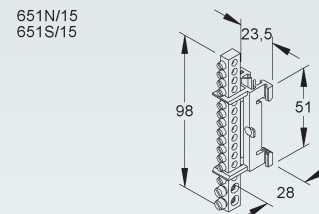
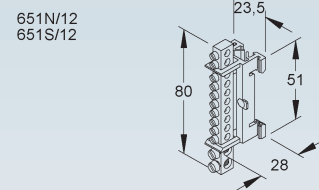
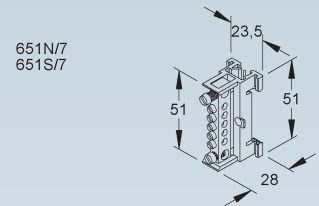
eindrängige Leiter, mit Schraubbefestigung

| Modell-Nr.  | Farbe ähnl. RAL | Klemmstellen | EAN    | Gewicht in kg pro 100 St. | Kleinste VPE |
|-------------|-----------------|--------------|--------|---------------------------|--------------|
| K01 651N/7  | 5010            | 7            | 029512 | 2,84                      | 10 St.       |
| K01 651N/12 | 5010            | 12           | 029420 | 4,29                      | 10 St.       |
| K01 651N/15 | 5010            | 15           | 029536 | 5,13                      | 10 St.       |
| K01 651S/7  | gelbgrün        | 7            | 029505 | 2,84                      | 10 St.       |
| K01 651S/12 | gelbgrün        | 12           | 029529 | 4,29                      | 10 St.       |
| K01 651S/15 | gelbgrün        | 15           | 029499 | 5,13                      | 10 St.       |

zum Aufschnappen auf Tragschiene TS 35 mm, deren Anschlussmaße DIN EN 60715 entsprechen

Die Klemmschiene besteht aus Messing, die Klemmschrauben aus galvanisch verzinktem Stahl.

Angaben zu den Anschlussmöglichkeiten der verschiedenen Leiterbauarten entnehmen Sie bitte den Tabellen im Informationsteil.



## Klemmleiste

mit Drahtschutz

| Modell-Nr. | Farbe ähnl. RAL | Höhe H<br>mm | Breite B<br>mm | Länge L<br>mm | Klemm-<br>bereich<br>mm <sup>2</sup> | EAN    | Gewicht<br>in kg<br>pro 100<br>St. | Kleinste<br>VPE |
|------------|-----------------|--------------|----------------|---------------|--------------------------------------|--------|------------------------------------|-----------------|
| K01 131/6  | 7022            | 19,5         | 21             | 36            | 1,5 - 4,0                            | 027938 | 2,20                               | 50 St.          |
| K01 132/6  | 7022            | 28,0         | 27             | 65            | 4,0 - 10,0                           | 027921 | 8,96                               | 20 St.          |

zum Aufschneiden auf C-Profilschiene 20 x 8 x 0,75 mm

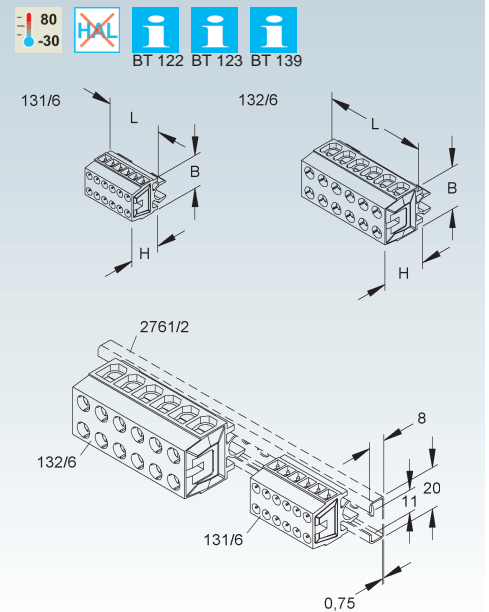
Der Klemmbolzen besteht aus Messing, die unverlierbaren Klemmschrauben aus galvanisch verzinktem Stahl.

Der Klemmbereich bezieht sich auf eindrängige Leiter der Klasse 1 nach DIN EN IEC 60228.

Weitere Angaben zu den Klemmbereichen für andere Leiterbauarten entnehmen Sie bitte den Tabellen im Informationsteil.

Verwendbar für: C-Profilschiene 2761/2 mit einer Schlitzweite von 11 mm

Nennspannung: 500 V



## Klemmleiste

mit Drahtschutz

| Modell-Nr. | Farbe ähnl. RAL | Höhe H<br>mm | Breite B<br>mm | Länge L<br>mm | Klemm-<br>bereich<br>mm <sup>2</sup> | EAN    | Gewicht<br>in kg<br>pro 100<br>St. | Kleinste<br>VPE |
|------------|-----------------|--------------|----------------|---------------|--------------------------------------|--------|------------------------------------|-----------------|
| K01 1131/6 | 7022            | 24           | 21             | 36            | 1,5 - 4,0                            | 027907 | 2,65                               | 50 St.          |
| K01 1132/6 | 7022            | 33           | 27             | 65            | 4,0 - 10,0                           | 027914 | 9,42                               | 25 St.          |

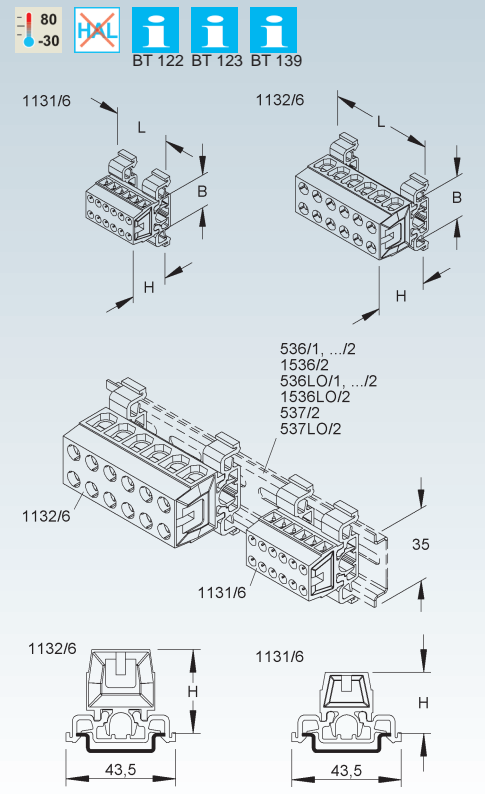
zum Aufschneiden auf Tragschiene TS 35 mm, deren Anschlussmaße DIN EN 60715 entsprechen.

Der Klemmbolzen besteht aus Messing, die unverlierbaren Klemmschrauben aus galvanisch verzinktem Stahl.

Der Klemmbereich bezieht sich auf eindrängige Leiter der Klasse 1 nach DIN EN IEC 60228.

Weitere Angaben zu den Klemmbereichen für andere Leiterbauarten entnehmen Sie bitte den Tabellen im Informationsteil.

Nennspannung: 500 V





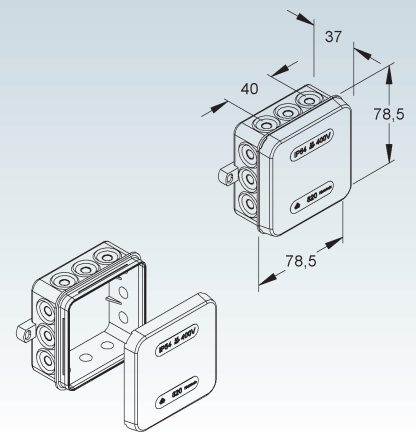
## Feuchtraum-Abzweigdose leer

mit Deckel, mit 12 Einführungen für Kabel-Ø 8 - 12,5 mm

| Modell-Nr. | Farbe ähnl. RAL | Höhe H<br>mm | Breite B<br>mm | Länge L<br>mm | EAN    | Gewicht in kg pro 100 St. | Kleinste VPE |
|------------|-----------------|--------------|----------------|---------------|--------|---------------------------|--------------|
| K03 820    | 7035            | 37           | 78,5           | 78,5          | 029031 | 3,58                      | 10 St.       |

zur Aufputzmontage in trockenen und feuchten Innenräumen

Nennspannung: 400 V



## Feuchtraum-Abzweigdose

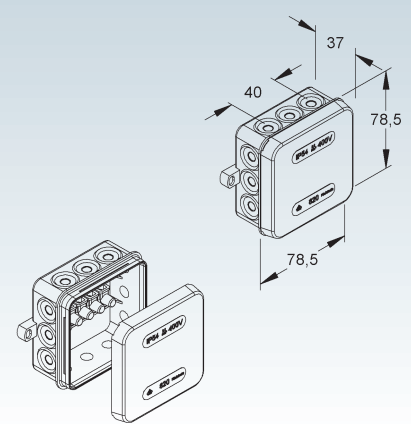
mit Deckel, mit einer 5-poligen Verbindungsklemme 2,5 mm<sup>2</sup>, mit 12 Einführungen für Kabel-Ø 8 - 12,5 mm

| Modell-Nr. | Farbe ähnl. RAL | Höhe H<br>mm | Breite B<br>mm | Länge L<br>mm | EAN    | Gewicht in kg pro 100 St. | Kleinste VPE |
|------------|-----------------|--------------|----------------|---------------|--------|---------------------------|--------------|
| K03 820/5  | 7035            | 37           | 78,5           | 78,5          | 029024 | 4,8                       | 10 St.       |

zur Aufputzmontage in trockenen und feuchten Innenräumen

**Angaben zu den Anschlussmöglichkeiten der verschiedenen Leiterbauarten entnehmen Sie bitte den Tabellen im Informationsteil.**

Nennspannung: 400 V



## Abzweigdose

mit Deckel, mit Isolierkappchen zur Abdeckung der zur Befestigung verwendeten Schraubenköpfe, mit einer 5-poligen Verbindungsklemme 2,5 mm<sup>2</sup>, mit 7 ausbrechbaren Leitungseinführungen (4 x Ø 17 x 19,5 mm und 3 x Ø 19,5 x 22 mm)

| Modell-Nr.  | Farbe ähnl. RAL | Höhe H<br>mm | Breite B<br>mm | Länge L<br>mm | EAN    | Gewicht in kg pro 100 St. | Kleinste VPE |
|-------------|-----------------|--------------|----------------|---------------|--------|---------------------------|--------------|
| K02 K04 818 | 7035            | 28           | 78             | 78            | 028966 | 4,48                      | 20 St.       |

zur Aufputzmontage

**Angaben zu den Anschlussmöglichkeiten der verschiedenen Leiterbauarten entnehmen Sie bitte den Tabellen im Informationsteil.**

Nennspannung: 400 V

