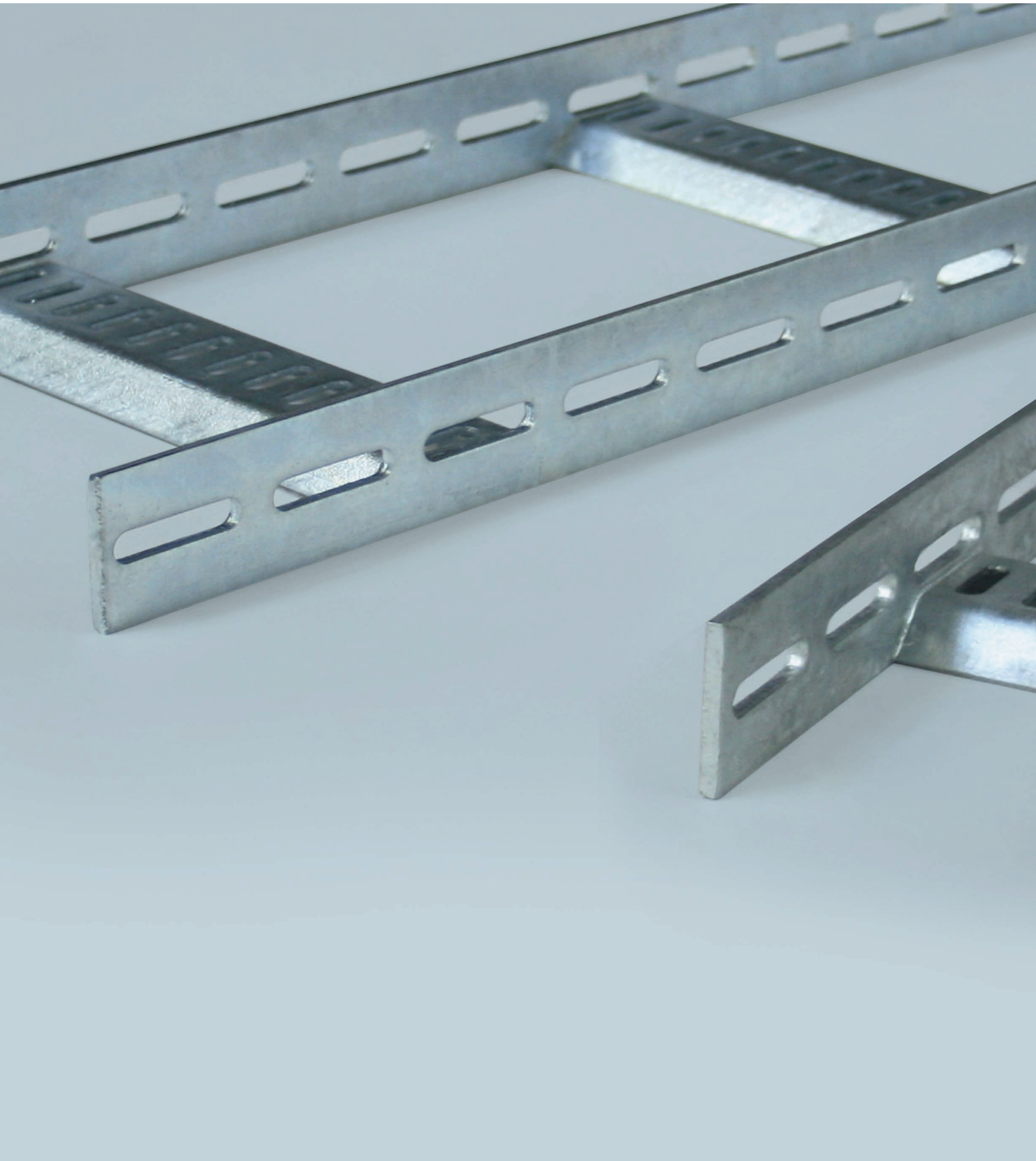


# KABELTRAGSYSTEME





## MARINE KABELLEITER- SYSTEM

in der Kantenhöhe 

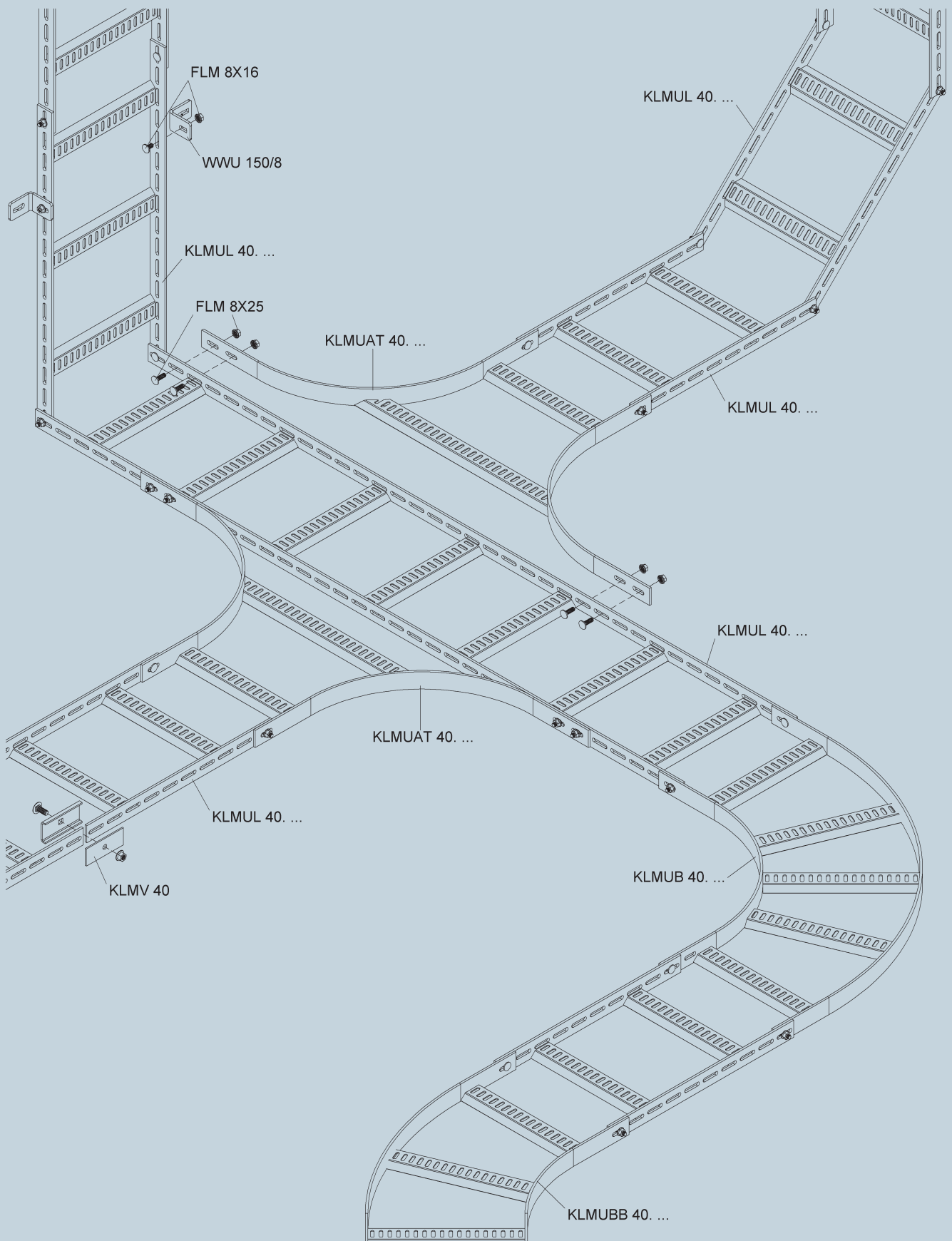
- Kabelleiter
- Sprossen
- Verbinder
- Formstücke

Diese Kabelleiter wurde speziell für den Schiffsbau konzipiert, findet darüber hinaus jedoch auch Anwendung in der Industrie und im Tunnel-, Kraftwerks- und Anlagenbau. Durch die geschlitzten Sprossenausführungen können die Kabel mittels Kabelbinder schnell und einfach befestigt werden.

Die neue durchgehende Seitenholmlochung ermöglicht eine stufen- und bohrlose Verschraubung der Wandanschlusssteile. Die Kabelleiter ist flexibel in der Anwendung und kann sowohl für die vertikale als auch für die horizontale Kabelführung eingesetzt werden.

## Systemübersicht der Kantenhöhe

SYSTEM	Marinekabelleiter/-Steigetrasse	<b>KLMUL...</b>	S. 406
	Sprossen aus Trapez-Profil	<b>SPM...</b>	S. 406
	Sprossen	<b>SPM 30X5/3...</b>	S. 406
	Sprossen	<b>SPM 50X5/3...</b>	S. 407
ZUBEHÖR	Stoßstellenverbinder	<b>KLMV 40</b>	S. 407
	Anbau T-Stück	<b>KLMUAT...</b>	S. 407
	Bogen 45°	<b>KLMUBB...</b>	S. 407
	Bogen 90°	<b>KLMUB...</b>	S. 408
	Wandanschlusswinkel	<b>WWU 150/8</b>	S. 408
	Flachrundkopfschraube	<b>FLM 8X25 F</b>	S. 408

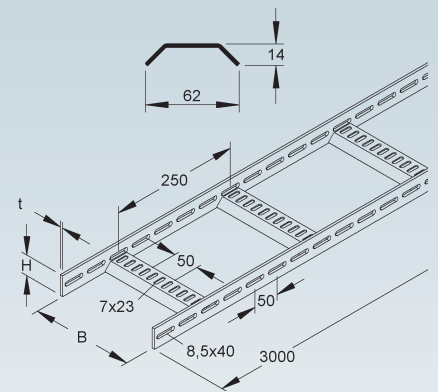


# MARINE KABELLEITER-SYSTEM

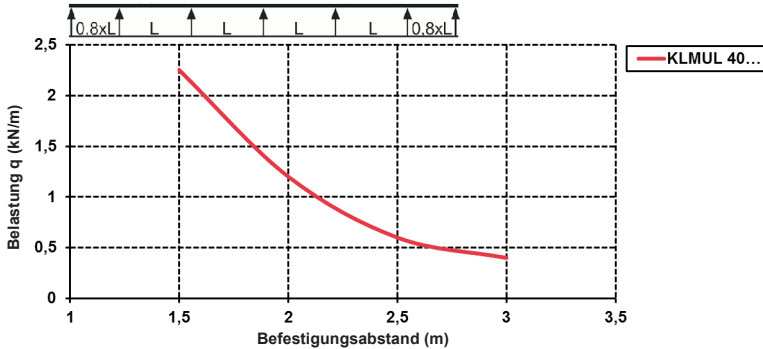
## Marinekabelleiter/Steigetrasse

gelocht

	Modell-Nr.	Höhe H mm	Breite B innen mm	Mat.- Stärke t mm	EAN	Gewicht in kg pro 100 m	Kleinste VPE
F	KLMUL 40.100 F	40	100	5	932825	331,76	3 m
F	KLMUL 40.150 F	40	150	5	932849	352,96	3 m
F	KLMUL 40.200 F	40	200	5	932863	374,15	3 m
F	KLMUL 40.250 F	40	250	5	932887	395,36	3 m
F	KLMUL 40.300 F	40	300	5	932900	416,56	3 m
F	KLMUL 40.400 F	40	400	5	932924	458,95	3 m
F	KLMUL 40.500 F	40	500	5	932948	501,35	3 m
F	KLMUL 40.600 F	40	600	5	932962	543,75	3 m
F	KLMUL 40.700 F	40	700	5	932986	586,15	3 m
F	KLMUL 40.800 F	40	800	5	933006	628,54	3 m
F	KLMUL 40.900 F	40	900	5	933020	670,94	3 m
F	KLMUL 40.1000 F	40	1000	5	933044	713,34	3 m



Belastungsdiagramm: q = gleichmäßig verteilte Kabellast (geprüft nach DIN EN IEC 61537)

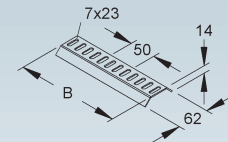


Die im Diagramm aufgeführten Belastungsangaben sind unabhängig von der Lage der Verbinder.

## Sprossen aus Trapez-Profil

	Modell-Nr.	Breite B mm	EAN	Gewicht in kg pro 100 St.	Kleinste VPE
B	SPM 100 B	100	298907	9,64	1 St.
B	SPM 150 B	150	299003	14,45	1 St.
B	SPM 200 B	200	299102	19,27	1 St.
B	SPM 250 B	250	299201	24,09	1 St.
B	SPM 300 B	300	299300	28,91	1 St.
B	SPM 400 B	400	299409	38,54	1 St.
B	SPM 500 B	500	299508	48,18	1 St.
B	SPM 600 B	600	299607	57,82	1 St.
B	SPM 700 B	700	299706	67,45	1 St.
B	SPM 800 B	800	299805	77,09	1 St.
B	SPM 900 B	900	299904	86,72	1 St.
B	SPM 1000 B	1000	047772	96,36	1 St.

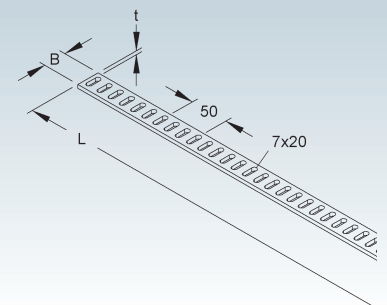
zum Einschweißen als zusätzliche oder nachträgliche Ergänzung der Marinekabelleiter/Steigetrasse



## Sprossen

	Modell-Nr.	Breite B mm	Mat.- Stärke t mm	Länge L mm	EAN	Gewicht in kg pro 100 m	Kleinste VPE
B	SPM 30X5/3 B	30	5	3000	300204	87,26	3 m
F	SPM 30X5/3 F	30	5	3000	300303	95,98	3 m

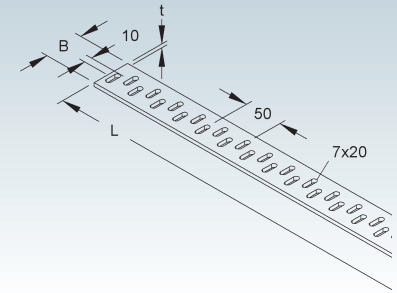
loses Flacheisen, zum zusätzlichen oder nachträglichen Einschweißen in die Marinekabelleiter/Steigetrasse



## Sprossen

Modell-Nr.	Breite B	Mat.-Stärke t	Länge L	EAN	Gewicht in kg pro 100 m	Kleinste VPE
	mm	mm	mm			
<b>B</b> SPM 50X5/3 B	50	5	3000	300402	165,76	3 m
<b>F</b> SPM 50X5/3 F	50	5	3000	300501	182,33	3 m

loses Flacheisen, zum zusätzlichen oder nachträglichen Einschweißen in die Marinekabelleiter/Steigetrasse



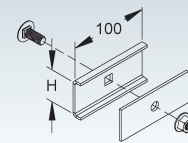
## Stoßstellenverbinder

Modell-Nr.	Höhe H	Zubehör inkl.	EAN	Gewicht in kg pro 100 St.	Kleinste VPE
	mm				
<b>F</b> KLMV 40	41	1 FLM 10X25 F	298808	29,7	20 St.

für eine formschlüssig in Längsrichtung fluchtende Verbindung der Kabelleiter/Steigetrasse

**Bedarf: 2 Stück je Stoßstelle**

Der Potentialausgleich erfolgt durch die Verschraubung der Seitenholme.



## Anbau T-Stück

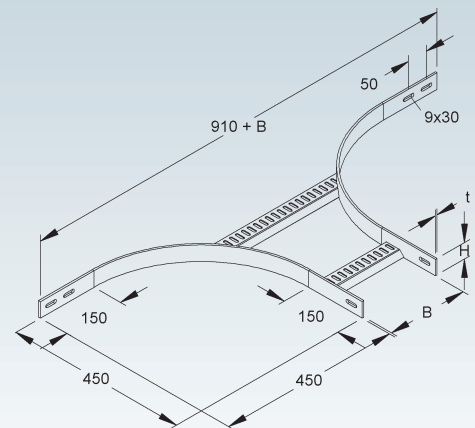
mit ungelochten Seitenholmen, jedoch mit Verbinderlochungen

Modell-Nr.	Höhe H	Breite B innen	Mat.-Stärke t	EAN	Gewicht in kg pro 100 St.	Kleinste VPE
	mm	mm	mm			
<b>F</b> KLMUAT 40.100 F	40	100	5	935222	299,54	1 St.
<b>F</b> KLMUAT 40.150 F	40	150	5	935239	310,10	1 St.
<b>F</b> KLMUAT 40.200 F	40	200	5	935246	320,74	1 St.
<b>F</b> KLMUAT 40.250 F	40	250	5	935253	331,30	1 St.
<b>F</b> KLMUAT 40.300 F	40	300	5	935260	341,94	1 St.
<b>F</b> KLMUAT 40.400 F	40	400	5	935277	363,14	1 St.
<b>F</b> KLMUAT 40.500 F	40	500	5	935284	384,34	1 St.
<b>F</b> KLMUAT 40.600 F	40	600	5	935291	405,54	1 St.
<b>F</b> KLMUAT 40.700 F	40	700	5	935307	426,73	1 St.
<b>F</b> KLMUAT 40.800 F	40	800	5	935314	447,93	1 St.
<b>F</b> KLMUAT 40.900 F	40	900	5	935321	469,13	1 St.
<b>F</b> KLMUAT 40.1000 F	40	1000	5	935338	490,34	1 St.

zur Herstellung von horizontalen 90° T-Abgängen sowie bei Verwendung von 2 Anbau T-Stücken zur Herstellung von horizontalen 90° Kreuzungen

Stufenlose Anbaumöglichkeit an die durchlaufend gelochte Marinekabelleiter KLMUL 40... mittels jeweils 2 FLM 8X25 F sowie eine Direktbefestigung der versetzt angeordneten Kabelleiter für den T-förmigen Anschluss.

Befestigungszubehör FLM 8X25 F bitte gesondert bestellen.



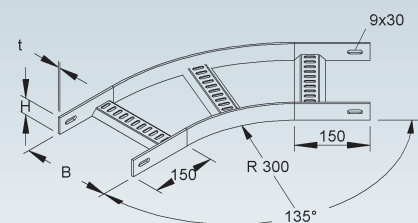
## Bogen 45°

mit ungelochten Seitenholmen, jedoch mit Verbinderlochungen

Modell-Nr.	Höhe H	Breite B innen	Mat.-Stärke t	EAN	Gewicht in kg pro 100 St.	Kleinste VPE
	mm	mm	mm			
<b>F</b> KLMUBB 40.100 F	40	100	5	935109	227,36	1 St.
<b>F</b> KLMUBB 40.150 F	40	150	5	935116	250,04	1 St.
<b>F</b> KLMUBB 40.200 F	40	200	5	935123	272,72	1 St.
<b>F</b> KLMUBB 40.250 F	40	250	5	935130	295,41	1 St.
<b>F</b> KLMUBB 40.300 F	40	300	5	935147	318,09	1 St.
<b>F</b> KLMUBB 40.400 F	40	400	5	935154	363,45	1 St.
<b>F</b> KLMUBB 40.500 F	40	500	5	935161	408,80	1 St.
<b>F</b> KLMUBB 40.600 F	40	600	5	935178	454,17	1 St.
<b>F</b> KLMUBB 40.700 F	40	700	5	935185	499,53	1 St.
<b>F</b> KLMUBB 40.800 F	40	800	5	935192	544,90	1 St.
<b>F</b> KLMUBB 40.900 F	40	900	5	935208	590,26	1 St.
<b>F</b> KLMUBB 40.1000 F	40	1000	5	935215	635,62	1 St.

zur Herstellung von 45° horizontal abgewinkeltem Kabelleiterverlauf

Befestigungszubehör FLM 8X25 F bitte gesondert bestellen.



# MARINE KABELLEITER-SYSTEM

## Bogen 90°

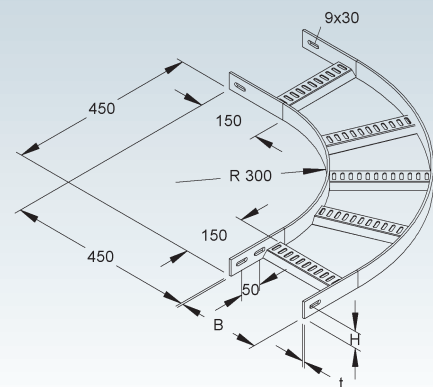
mit ungelochten Seitenholmen, jedoch mit Verbinderlochungen

Modell-Nr.	Höhe H mm	Breite B innen mm	Mat.- Stärke t mm	EAN	Gewicht in kg pro 100 St.	Kleinste VPE
F KLMUB 40.100 F	40	100	5	082391	343,77	1 St.
F KLMUB 40.150 F	40	150	5	082414	383,83	1 St.
F KLMUB 40.200 F	40	200	5	072828	423,90	1 St.
F KLMUB 40.250 F	40	250	5	188697	463,96	1 St.
F KLMUB 40.300 F	40	300	5	060511	504,02	1 St.
F KLMUB 40.400 F	40	400	5	060528	584,14	1 St.
F KLMUB 40.500 F	40	500	5	060535	664,27	1 St.
F KLMUB 40.600 F	40	600	5	060542	744,39	1 St.
F KLMUB 40.700 F	40	700	5	080151	824,53	1 St.
F KLMUB 40.900 F	40	900	5	082421	984,78	1 St.
F KLMUB 40.1000 F	40	1000	5	188680	1.064,90	1 St.

zur Herstellung von 90° horizontal abgewinkeltem Kabelleiterverlauf

Befestigungszubehör FLM 8X25 F bitte gesondert bestellen.

40



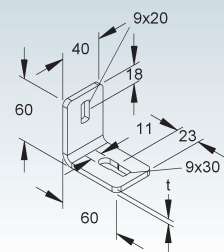
## Wandanschlusswinkel

gleichschenklig

Modell-Nr.	Mat.- Stärke t mm	Zubehör inkl.	EAN	Gewicht in kg pro 100 St.	Kleinste VPE
F WWU 150/8	5	1 FLM 8X16 F	194506	19,11	50 St.

zur Boden-, Decken- und Wandmontage

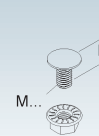
504



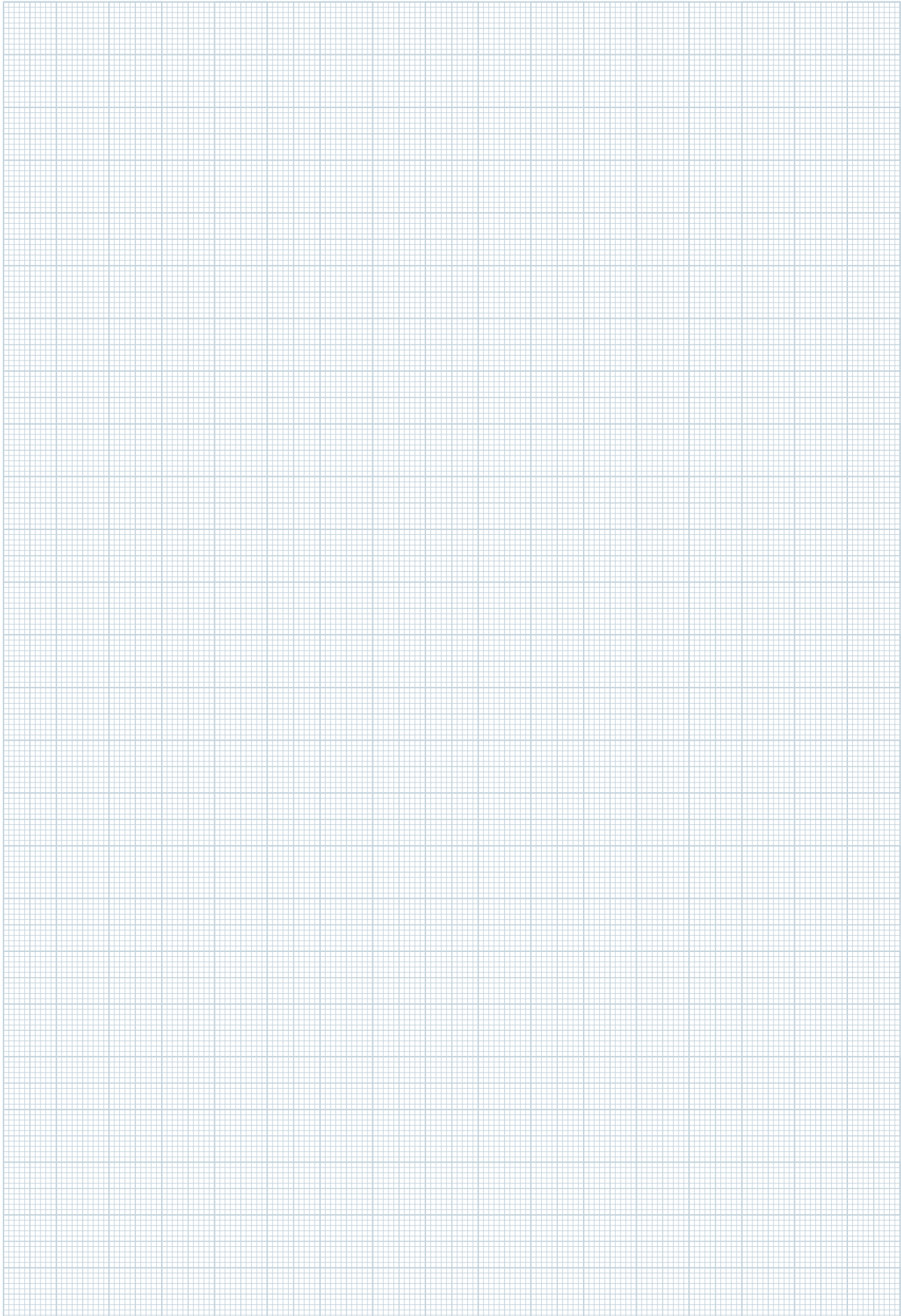
## Flachrundkopfschraube ähnlich DIN 603

inkl. verzahnter Flanschnutter nach DIN EN 1661

Modell-Nr.	Gewinde M	Länge L mm	Festigkeits- klasse	EAN	Gewicht in kg pro 100 St.	Kleinste VPE
F FLM 8X25 F	8	25	8.8	206803	2,34	50 St.



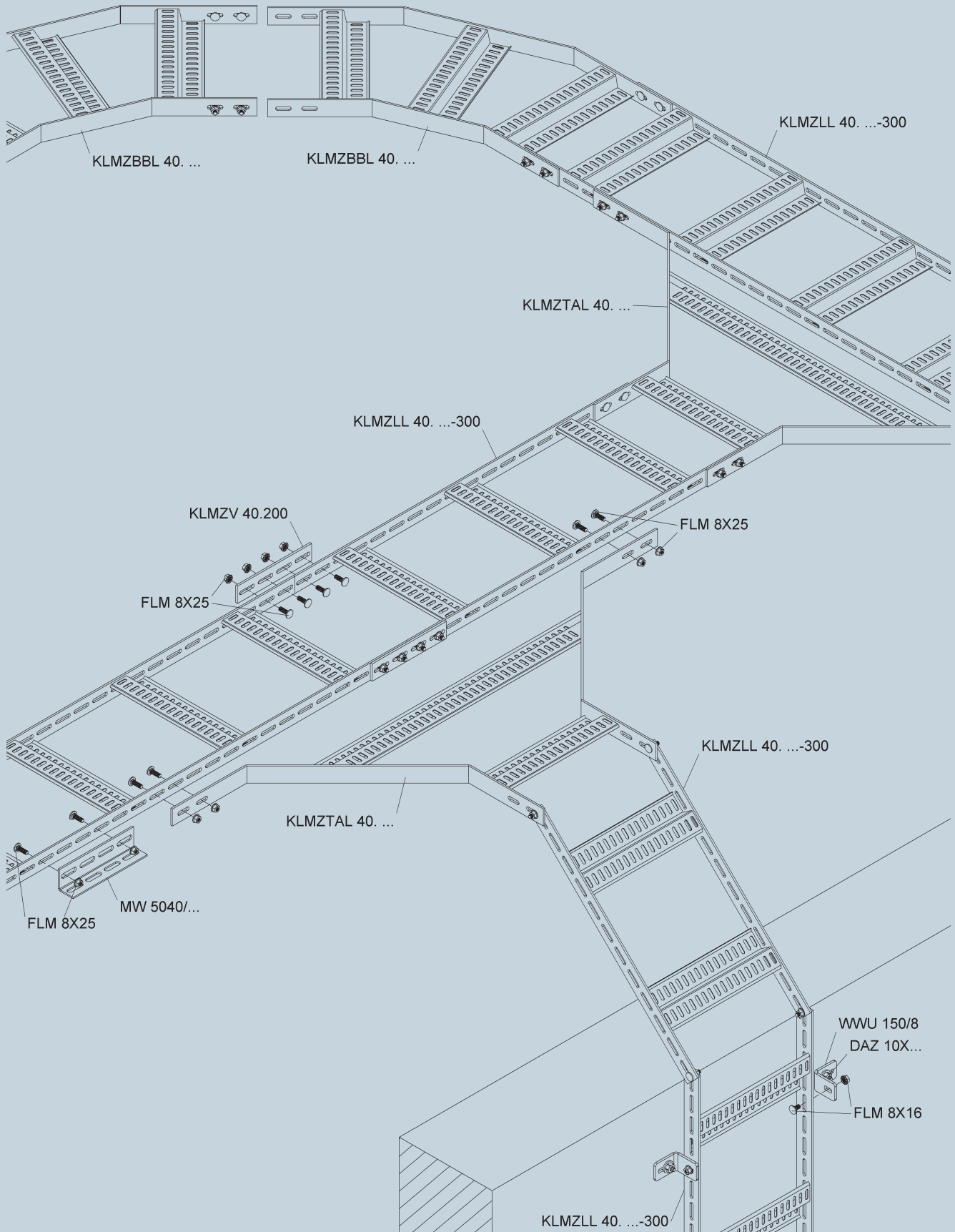
# NOTIZEN





## Systemübersicht der Kantenhöhe

SYSTEM	Marinekabelleiter/-Steigetrasse	<b>KLMZLL...</b>	S. 412
	Stoßstellenverbinder	<b>KLMZV 40.200 F</b>	S. 412
ZUBEHÖR	Anbau T-Stück	<b>KLMZTAL...</b>	S. 412
	Bogen 45°	<b>KLMZBBL...</b>	S. 413
	Montagewinkel	<b>MW 5040/4500FL</b>	S. 413
	Wandanschlusswinkel	<b>WWU 150/8</b>	S. 413
	Flachrundkopfschraube	<b>FLM...</b>	S. 413



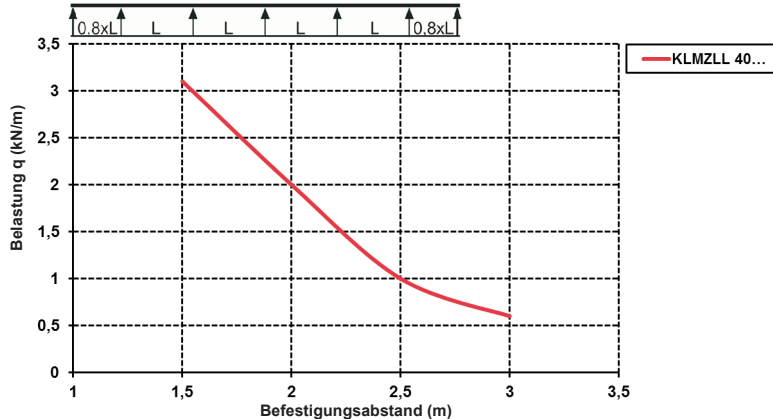
# MARINE KABELLEITER-SYSTEM

## Marinekabelleiter/Steigetrasse

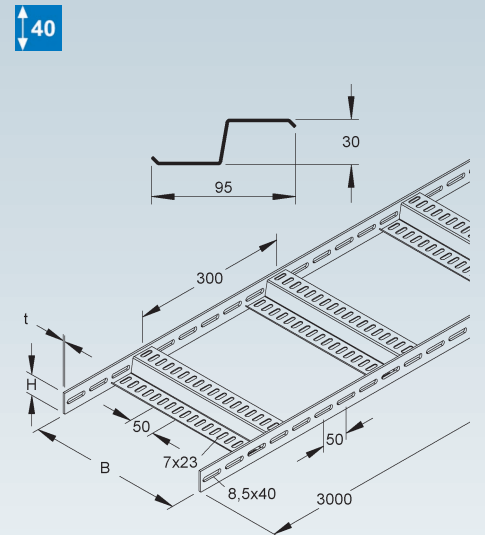
Sprossenabstand 300 mm, mit durchgehend gelochten Seitenholmen und Sprossen aus Z-Profilen

Modell-Nr.	Höhe H mm	Breite B innen mm	Mat.- Stärke t mm	EAN	Gewicht in kg pro 100 m	Kleinste VPE
F KLMZLL 40.100-300 F	40	100	4	174591	275,52	3 m
F KLMZLL 40.150-300 F	40	150	4	174584	297,54	3 m
F KLMZLL 40.200-300 F	40	200	4	174577	319,56	3 m
F KLMZLL 40.300-300 F	40	300	4	174560	363,59	3 m
F KLMZLL 40.400-300 F	40	400	4	174553	407,63	3 m
F KLMZLL 40.450-300 F	40	450	4	174546	429,65	3 m
F KLMZLL 40.500-300 F	40	500	4	174539	451,67	3 m
F KLMZLL 40.600-300 F	40	600	4	174515	495,70	3 m

Belastungsdiagramm: q = gleichmäßig verteilte Kabellast (geprüft nach DIN EN IEC 61537)



Die im Diagramm aufgeführten Belastungsangaben sind unabhängig von der Lage der Verbinder.



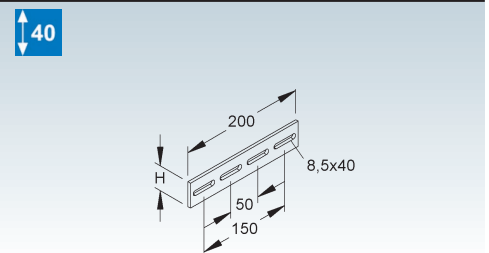
## Stoßstellenverbinder

Modell-Nr.	Höhe H mm	Zubehör inkl.	EAN	Gewicht in kg pro 100 St.	Kleinste VPE
F KLMZV 40.200 F	40	4 FLM 8X25 F	178889	38,29	20 St.

für eine in Längsrichtung fluchtende Verbindung der Kabelleiter/Steigetrasse

**Bedarf: 2 Stück je Stoßstelle**

Der Potentialausgleich erfolgt durch die Verschraubung der Seitenholme.



## Anbau T-Stück

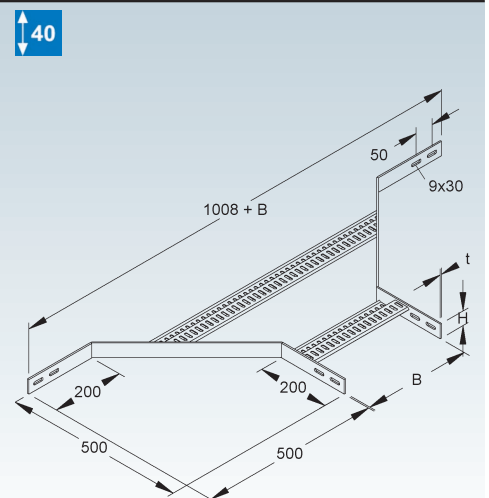
Sprossenabstand 250 mm, mit ungelochten Seitenholmen, jedoch mit Verbinderlochungen und durchgehend gelochten Sprossen aus Z-Profilen

Modell-Nr.	Höhe H mm	Breite B innen mm	Mat.- Stärke t mm	EAN	Gewicht in kg pro 100 St.	Kleinste VPE
F KLMZTAL 40.100 F	40	100	4	178742	300,14	1 St.
F KLMZTAL 40.150 F	40	150	4	178759	313,35	1 St.
F KLMZTAL 40.200 F	40	200	4	178766	326,56	1 St.
F KLMZTAL 40.300 F	40	300	4	178773	352,98	1 St.
F KLMZTAL 40.400 F	40	400	4	178780	379,40	1 St.
F KLMZTAL 40.450 F	40	450	4	178797	392,61	1 St.
F KLMZTAL 40.500 F	40	500	4	178810	405,82	1 St.
F KLMZTAL 40.600 F	40	600	4	178827	432,24	1 St.

zur Herstellung von horizontalen 90° T-Abgängen sowie bei Verwendung von 2 Anbau T-Stücken zur Herstellung von horizontalen 90° Kreuzungen

Stufenlose Anbaumöglichkeit an die durchlaufend gelochte Marinekabelleiter/Steigetrasse KLMZLL 40... mittels jeweils 2 FLM 8X25 F sowie eine Direktbefestigung der versetzt angeordneten Kabelleiter für den T-förmigen Anschluss.

Befestigungszubehör FLM 8X25 F bitte gesondert bestellen.



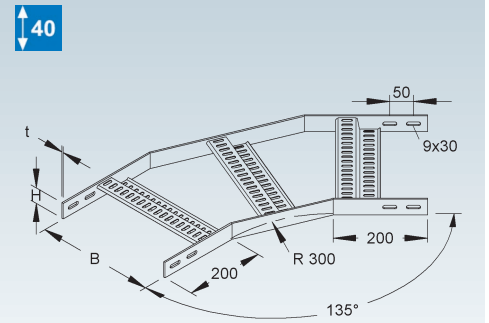
## Bogen 45°

mit ungelochten Seitenholmen, jedoch mit Verbinderlochungen sowie mit gelochten Sprossen aus Z-Profilen

Modell-Nr.	Höhe H mm	Breite B innen mm	Mat.- Stärke t mm	EAN	Gewicht in kg pro 100 St.	Kleinste VPE
F KLMZBBL 40.100 F	40	100	4	178650	218,60	1 St.
F KLMZBBL 40.150 F	40	150	4	178667	243,91	1 St.
F KLMZBBL 40.200 F	40	200	4	178674	269,22	1 St.
F KLMZBBL 40.300 F	40	300	4	178681	319,84	1 St.
F KLMZBBL 40.400 F	40	400	4	178698	370,47	1 St.
F KLMZBBL 40.450 F	40	450	4	178711	395,79	1 St.
F KLMZBBL 40.500 F	40	500	4	178728	421,10	1 St.
F KLMZBBL 40.600 F	40	600	4	178735	471,72	1 St.

zur Herstellung von 45° horizontal abgewinkeltem Kabelleiterverlauf

Befestigungszubehör FLM 8X25 F bitte gesondert bestellen.

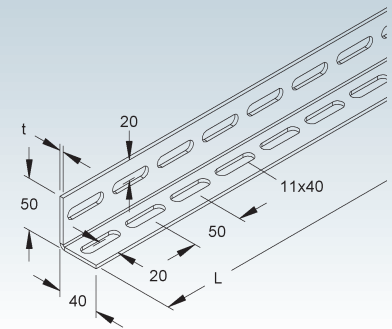


## Montagewinkel

asymmetrisch

Modell-Nr.	Mat.- Stärke t mm	Länge L mm	EAN	Gewicht in kg pro 100 St.	Kleinste VPE
F MW 5040/4500 FL	3,5	4500	887903	932,21	1 St.

zur Herstellung von Tragkonstruktionen mit Systembauteilen



## Wandanschlusswinkel

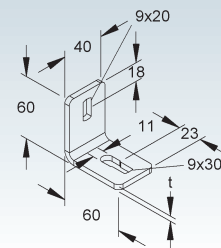
gleichschenkelig

Modell-Nr.	Mat.- Stärke t mm	Zubehör inkl.	EAN	Gewicht in kg pro 100 St.	Kleinste VPE
F WWU 150/8	5	1 FLM 8X16 F	194506	19,11	50 St.

zur Boden-, Decken- und Wandmontage



504



## Flachrundkopfschraube ähnlich DIN 603

inkl. verzahnter Flanschmutter nach DIN EN 1661

Modell-Nr.	Gewinde M	Länge L mm	Festigkeits- klasse	EAN	Gewicht in kg pro 100 St.	Kleinste VPE
F FLM 8X16 F	8	16	8.8	206704	2,09	100 St.
F FLM 8X25 F	8	25	8.8	206803	2,34	50 St.
F FLM 10X25 F	10	25	8.8	206902	4,00	50 St.

