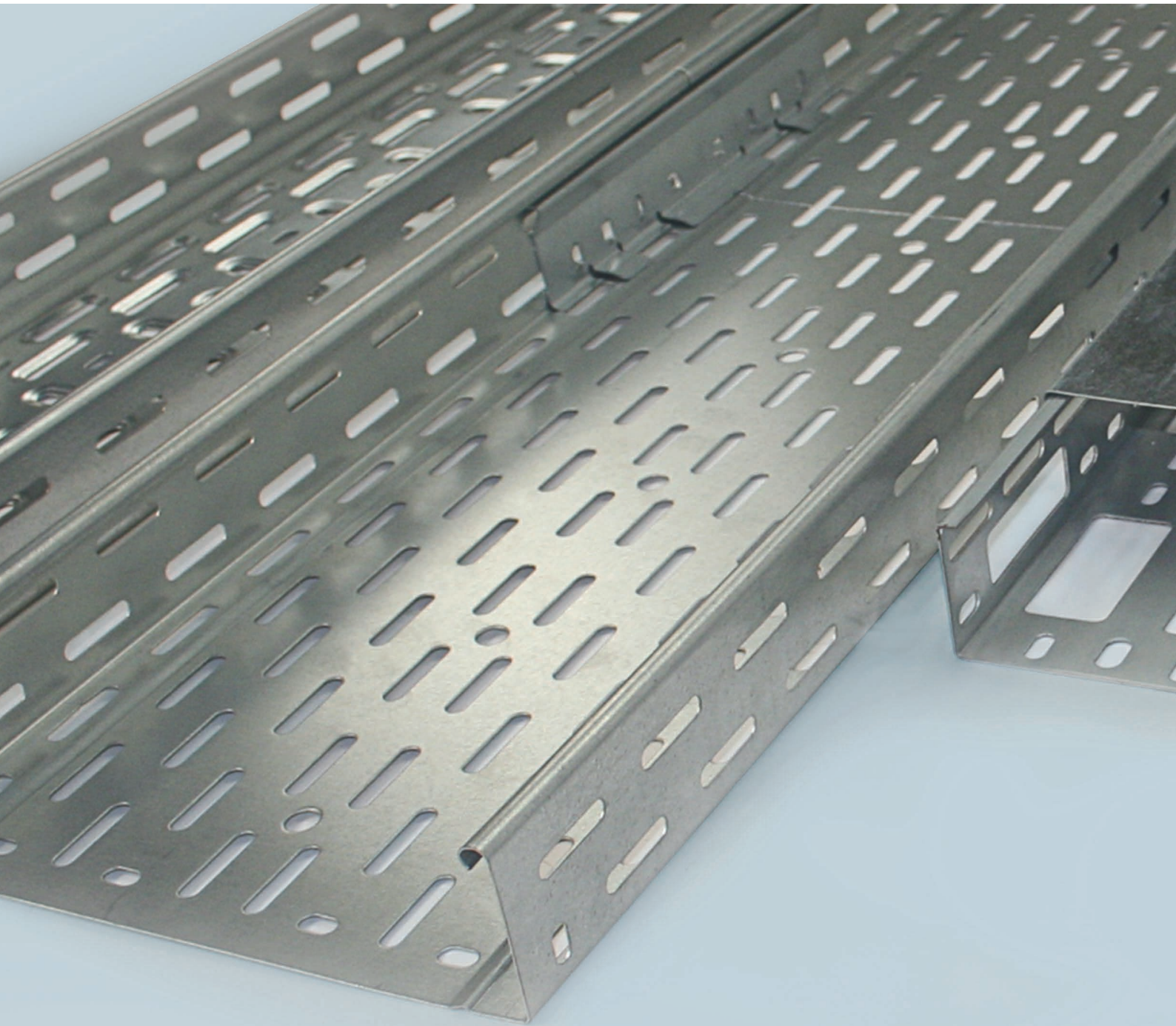


KABELTRAGSYSTEME





KABELRINNEN-SYSTEM

in den Kantenhöhen     

- Kabelrinnen
- Abdeckungen
- Formstücke
- Zubehör
- Trennstege

Das Kabelrinnen-System bietet ein Höchstmaß an Flexibilität und Wirtschaftlichkeit. Das breit gefächerte Programm garantiert, dass die unterschiedlichsten Anwendungsfälle zur Leitungs- und Kabelführung abgedeckt werden. Größe und Bauform sind individuell abrufbar, Sondermaße auf Anfrage möglich. Speziell auf die Systeme abgestimmte Zubehörteile ermöglichen eine einfache und flexible Verlegetechnik.

So können horizontale und vertikale Richtungsänderungen vor Ort problemlos vorgenommen werden. Funktionserhalt von elektrischen Kabelanlagen nach DIN 4102 Teil 12, 1998-11 finden Sie in unserem FP-Katalog.

Systemübersicht der Kantenhöhe

SYSTEM	Mini-Kabelrinne, gelocht, C-förmig	RL...	S. 280
	Verteilerrinne/Leuchentragschiene, gelocht, C-förmig	RSV...	S. 284
	Mini-Kabelrinnendeckel	RD...	S. 280
ZUBEHÖR	Deckelhalterfeder	RDHF 9 E2	S. 280
	Mini-Kabelrinnendeckel, mit Drehriegelverschluss	RDV...	S. 281
	Drehriegel	RDRS 9	S. 281
	Stoßstellenverbinder, einstückig	RV...	S. 281
	Universalverbinder	RVV 35	S. 282
	Minirinnen-Befestigungsbügel	RMB 50/75	S. 282
	Weitspannträgerklemme	WTK 150...	S. 282
	Kabelschutzring	KSR...	S. 285
	Deckel für Verteilerrinnen, mit Drehriegelverschluss	RDSV...	S. 285
	Drehriegel	RDRS...	S. 285/286
	Universalverbinder	RVV...	S. 286
	Anbau T-Stück	RTAK...	S. 286
	Deckel für Anbau T-Stück	RTAKD...	S. 286
	Deckel für Anbau T-Stück, mit Drehriegelverschluss	RTAKDV...	S. 287
	Bogen 90°	RESK...	S. 287
	Deckel für Bogen 90°	RESKD...	S. 287
	Deckel für Bogen 90°, mit Drehriegelverschluss	RESKDV...	S. 287
	T-Stück	RTSK...	S. 287
	Deckel für T-Stück	RTSKD...	S. 288
	Deckel für T-Stück, mit Drehriegelverschluss	RTSKDV...	S. 288

Funktionserhalt von elektrischen Kabelanlagen nach DIN 4102 Teil 12, 1998-11 finden Sie online in unserem FP Katalog.

KABELRINNEN-SYSTEM

Mini-Kabelrinne

gelocht, C-förmig

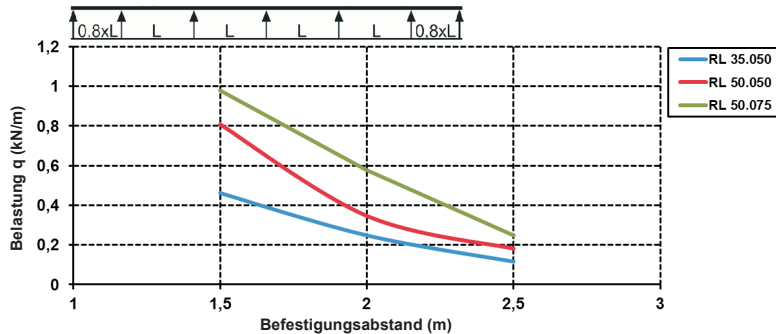
Modell-Nr.	Höhe H mm	Breite B mm	Mat.- Stärke t mm	Länge L mm	Zubehör inkl.	EAN	Gewicht in kg pro 100 m	Kleinste VPE
S RL 35.050	35	50	0,75	3000	4 FLM 6X12	209309	78,46	2 x 3 m
S RL 35.050/6	35	50	0,75	6000	4 FLM 6X12	209903	76,92	2 x 6 m
S RL 50.050	50	50	0,75	3000	4 FLM 6X12	209507	96,85	2 x 3 m
S RL 50.050/6	50	50	0,75	6000	4 FLM 6X12	210008	94,94	2 x 6 m
S RL 50.075	50	75	0,90	3000	4 FLM 6X12	209705	132,94	2 x 3 m
S RL 50.075/6	50	75	0,90	6000	4 FLM 6X12	210107	130,79	2 x 6 m
F RL 35.050 F	35	50	0,75	3000	4 FLM 6X12 F	209453	86,34	2 x 3 m
F RL 50.050 F	50	50	0,75	3000	4 FLM 6X12 F	209644	106,55	2 x 3 m

Durch die durchgängige Seiten- und Bodenlochung ist eine Befestigung und Anbindung der Systembauteile möglich.

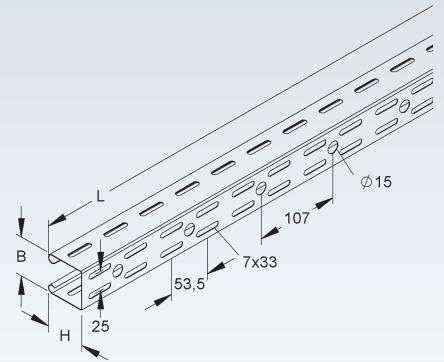
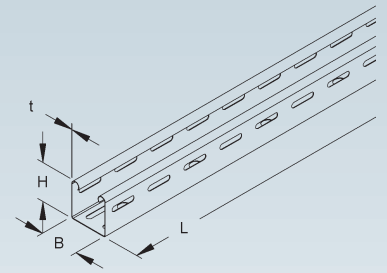
Eine durchlaufende Mittelbohrung \varnothing 15 mm im Boden ermöglicht zusätzliche Befestigungen.

Zu jeder Kabelrinnenlänge der Typenreihe RL 35... und RL 50... wird ein Stoßstellenverbinder RV 35... oder RV 50... mitgeliefert.

Belastungsdiagramm: q = gleichmäßig verteilte Kabellast (geprüft nach DIN EN IEC 61537)



533



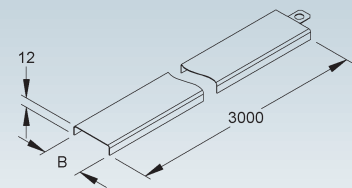
Mini-Kabelrinnendeckel

mit Stoßleiste

Modell-Nr.	Lichtes Innen- maß B mm	EAN	Gewicht in kg pro 100 m	Kleinste VPE
S RD 50	52	260102	43,60	2 x 3 m
S RD 75	77	260201	58,42	2 x 3 m
F RD 50 F	52	262304	47,96	2 x 3 m

zur Verminderung der Durchbiegung am Deckelstoß zum Schutz gegen Eindringen von Schmutz sowie Erhöhung der Stabilität mit dem angrenzenden Deckel

Verwendbar für: Mini-Kabelrinnen RL 35.050, RL 50.050 und RL 50.075



Deckelhalterfeder

Modell-Nr.	EAN	Gewicht in kg pro 100 St.	Kleinste VPE
E2 RDHF 9 E2	920457	0,47	60 St.

zur Befestigung von Kabelrinnendeckel ohne Drehriegelverschluss

Bedarf:

Deckelkurzstücke < 200 mm mind. 2 Deckelhalterfedern

Deckelkurzstücke \geq 200 - 1000 mm mind. 4 Deckelhalterfedern

Deckelstücke \geq 1000 mm mind. 6 Deckelhalterfedern

Verwendbar für: Kabelrinnendeckel RD...

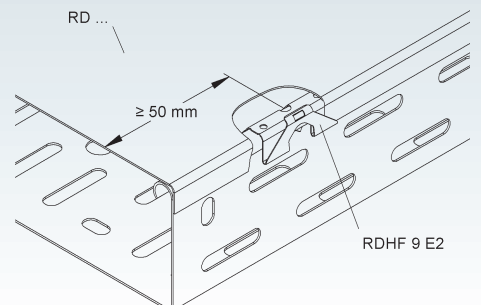
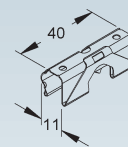
Die Deckelhalterfeder ist für die horizontale Deckelung konzipiert.

Bei der Befestigung ist darauf zu achten, dass ein Mindestabstand von \geq 50 mm zum Deckelanfang/-ende eingehalten werden muss.

Bedingt durch äußere Einflüsse, wie z.B. Windlasten, ist eine Verwendung im Außenbereich nur mit einer zusätzlichen Sicherung (selbstschneidende Schrauben, Stahlband etc.) möglich.



541



Mini-Kabelrinnendeckel

mit Stoßleiste und vormontierten Drehriegelverschlüssen

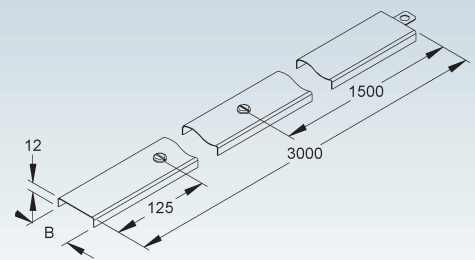
Modell-Nr.	Lichtes Innenmaß B mm	EAN	Gewicht in kg pro 100 m	Kleinste VPE
S RDV 50	52	261208	44,07	2 x 3 m
S RDV 75	77	261307	59,33	2 x 3 m
F RDV 50 F	52	263400	48,47	2 x 3 m

zur Verminderung der Durchbiegung am Deckelstoß zum Schutz gegen Eindringen von Schmutz sowie Erhöhung der Stabilität mit dem angrenzenden Deckel

Verwendbar für: Mini-Kabelrinnen RL 35.050, RL 50.050 und RL 50.075

Bedingt durch äußere Einflüsse, wie z.B. Windlasten, ist eine Verwendung im Außenbereich nur mit einer zusätzlichen Sicherung (selbstschneidende Schrauben, Stahlband etc.) möglich.

Drehriegel RDRS 9 und Deckelhaltefeder RDHF 9 E2 als Ersatzbedarf einsetzbar.



Drehriegel

inkl. Sicherungsmutter nach DIN EN ISO 10511

Modell-Nr.	Zubehör inkl.	EAN	Gewicht in kg pro 100 St.	Kleinste VPE
S RDRS 9	1 FL 6X12-S V, 1 SMS 6 V	269907	1,2	20 St.

Für den zusätzlichen Bedarf.

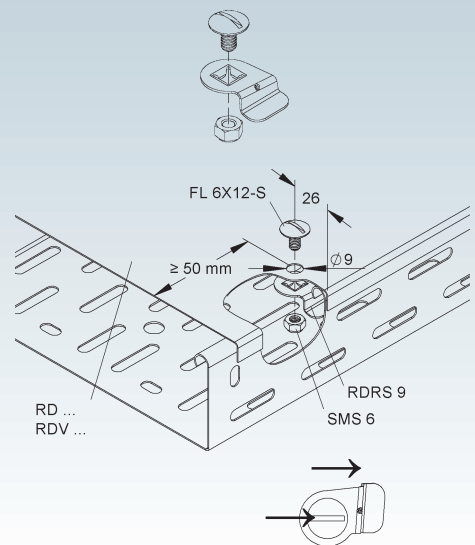
Verwendbar für: Kabelrinnendeckel RD... und RDV...

Bei der Befestigung ist darauf zu achten, dass ein Mindestabstand von ≥ 50 mm zum Deckelanfang/-ende eingehalten werden muss.

Des Weiteren ist zu beachten, dass der Schraubenkopfschlitz fluchtend mit der Befestigungslasche der Drehriegelplatte montiert wird.

Dadurch wird eine spätere Kontrollmöglichkeit für das ordnungsgemäße Verschließen (Stellung des Schraubenkopfschlitzes) aller vorhandenen Drehriegel am Deckel gewährleistet.

Bedingt durch äußere Einflüsse, wie z.B. Windlasten, ist eine Verwendung im Außenbereich nur mit einer zusätzlichen Sicherung (selbstschneidende Schrauben, Stahlband etc.) möglich.



Stoßstellenverbinder, einstückig

U-förmig

Modell-Nr.	Höhe H mm	Breite B mm	Zubehör inkl.	EAN	Gewicht in kg pro 100 St.	Kleinste VPE
S RV 35.050	25	47	4 FLM 6X12	211401	9,40	10 St.
S RV 50.050	40	47	4 FLM 6X12	211500	11,52	10 St.
S RV 50.075	40	72	4 FLM 6X12	211609	13,02	10 St.
F RV 35.050 F	25	47	4 FLM 6X12 F	871506	10,27	10 St.
F RV 50.050 F	40	47	4 FLM 6X12 F	837601	12,60	10 St.

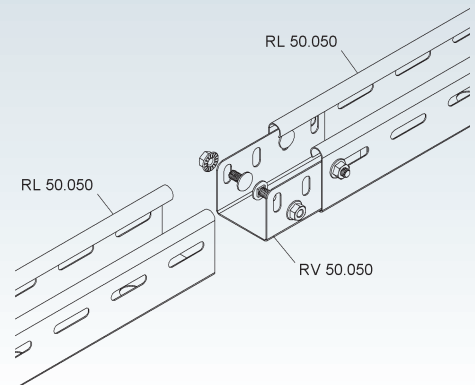
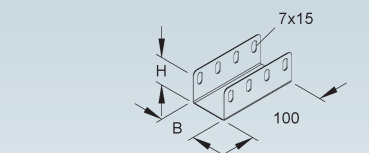
Für den zusätzlichen Bedarf.

Im Vergleich zur konventionellen Stoßstellenverbindung ersetzt der einstückige U-förmige Niedax Stoßstellenverbinder drei Teile: 2 Verbindungslaschen und 1 Stoßstellenleiste.

Verwendbar für: Mini-Kabelrinnen RL 35.050, RL 50.050 und RL 50.075

Flachrundschrauben, ausgestattet mit verzahnten Flansmuttern, erleichtern die Montage und bieten auf Dauer statisch und elektrisch sichere Stoßstellenverbindungen.

Dieser Stoßstellenverbinder wird zu jeder Kabelrinnenlänge der Typenreihe RL... mitgeliefert und ist im Preis enthalten.



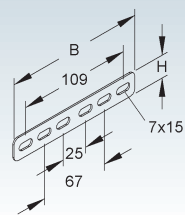
KABELRINNEN-SYSTEM

Universalverbinder

Modell-Nr.	Höhe H mm	Breite B mm	Zubehör inkl.	EAN	Gewicht in kg pro 100 St.	Kleinste VPE
S RVV 35	22	135	—	273102	5,97	20 St.

Bedarf: 2 Stück je Stoßstelle

Einsetzbar als T-Verbinder, Winkelverbinder, Gelenkverbinder und als Stoßstellenverbinder. Die vielseitigen Einsatzmöglichkeiten des Universalverbinders schaffen die Voraussetzungen für Montagen ohne Formstücke oder als Verwendung für außergewöhnliche Montagefälle.

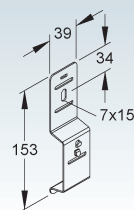


Minirinnen-Befestigungsbügel

Modell-Nr.	EAN	Gewicht in kg pro 100 St.	Kleinste VPE
S RMB 50/75	210152	7,8	25 St.

Variable Einsatzmöglichkeiten durch leichte manuelle Verformbarkeit mittels der längs eingebrachten Biegeperforation. Dies ermöglicht u.a. eine separate Leitungsführung in oder an beispielsweise einer Weitspannkabelrinne/-leiter durch ein-/anhängen.

Verwendbar für: Mini-Kabelrinnen RL 35.050, RL 50.050 und RL 50.075



Weitspannträgerklemme

Modell-Nr.	Höhe H mm	Breite B mm	Mat.- Stärke t	Träger- flansch- dicke t	EAN	Gewicht in kg pro 100 St.	Kleinste VPE
S WTK 150 S	82	150	2	8-22	153725	18,98	20 St.
F WTK 150 F	82	150	2	8-22	162451	20,59	20 St.

zur Klemmbefestigung von Kabelrinnen, Kabelleitern, Weitspannkabelrinnen und -leitern an waagrecht kreuzenden Trägern

Verwendbar für: Kabelrinnen RL/RLU..., RLV..., RLCI..., RS/RSU..., RLC/RLUC..., RLCPV 85..., RSV 110... und Kabelleiter KL...
Weitspannkabelrinnen WRL..., WRLM..., WRU... und Weitspannkabelleiter WSL..., WSLM..., WSLSN... und WSLS...

Eine versetzt angeordnete Anordnung der Klemme verhindert eine Bewegung in Längsrichtung während der Montage.

Zwei Kerbstellen am Klemmschenkel ermöglichen eine Anpassung des Schenkels an kürzere Trägerflansche.

Befestigungszubehör für S inkl:

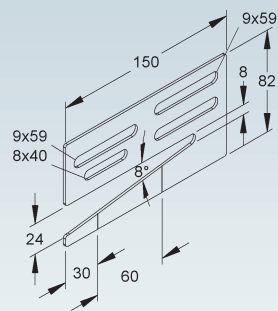
für Kabelrinnen: 2 FLM 6X12 V

für Weitspannkabelrinnen/-leitern und Kabelleitern: 2 FLM 8X13 F

Befestigungszubehör für F inkl:

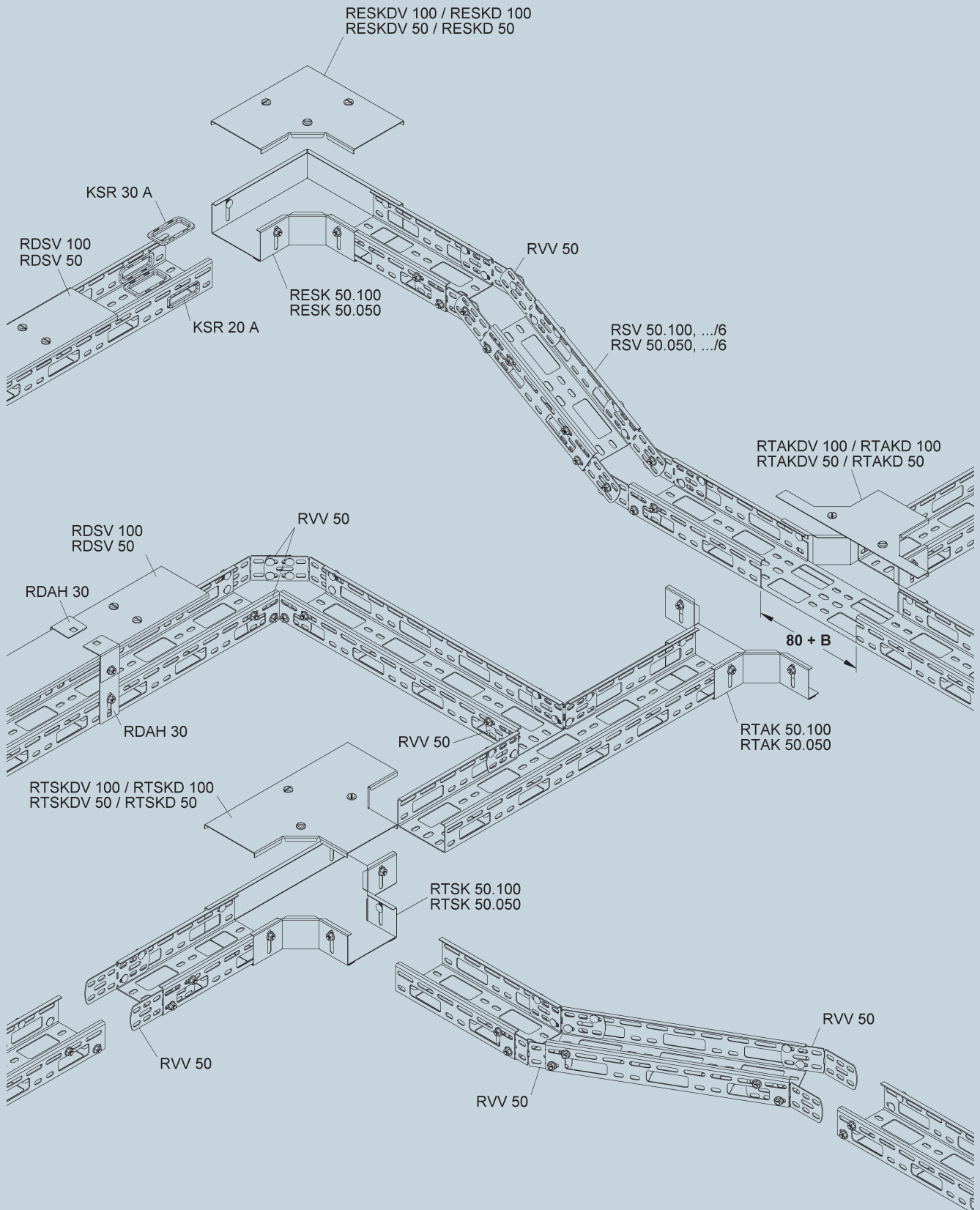
für Kabelrinnen: 2 FLM 6X12 F

für Weitspannkabelrinnen/-leitern und Kabelleitern: 2 FLM 8X13 F



Systemübersicht der Mini-Verteilerrinne/Leuchtentragschiene

50



KABELRINNEN-SYSTEM

Verteilerrinne/Leuchtentragschiene

gelocht, C-förmig

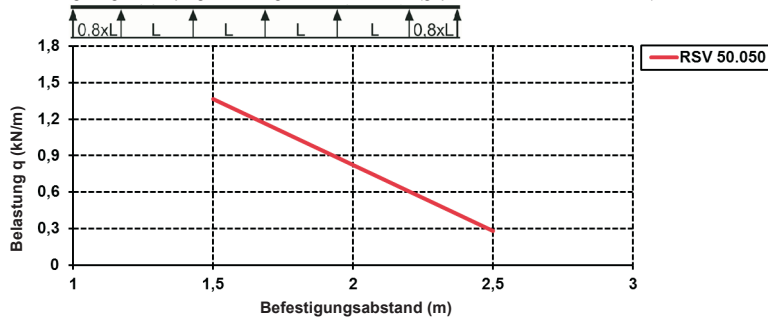
Modell-Nr.	Höhe H	Breite B	Mat.-Stärke t	Länge L	EAN	Gewicht in kg pro 100 m	Kleinste VPE
	mm	mm	mm	mm			
S RSV 50.050	50	50	1,5	3000	257706	126,10	2 x 3 m
S RSV 50.050/6	50	50	1,5	6000	257751	126,10	2 x 6 m
F RSV 50.050 F	50	50	1,5	3000	258307	138,71	2 x 3 m
E3 RSV 50.050 E3	50	50	1,5	3000	333523	126,90	2 x 3 m

Durch die versetzt angeordnete Seiten- und Bodenlochung ist eine stufenlose Befestigung und Anbindung der Systembauteile möglich.

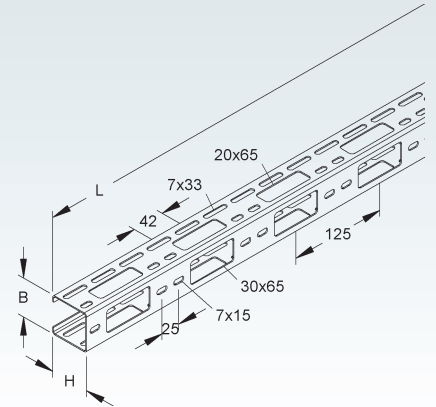
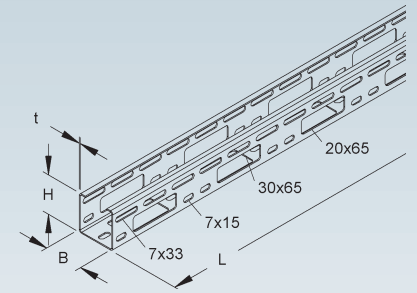
Für die Kabel- und Leitungsdurchführung sind Bodenauslässe der Größe 30x65 mm und Seitenauslässe der Größe 20x65 mm eingebracht.

Alternativ verweisen wir auf das System LS-Industriekanal LI 60.060-LI 60.300 (System mit aufrastbaren Deckeln) im EIK Katalog.

Belastungsdiagramm: q = gleichmäßig verteilte Kabellast (geprüft nach DIN EN IEC 61537)



50



Verteilerrinne/Leuchtentragschiene

gelocht, C-förmig

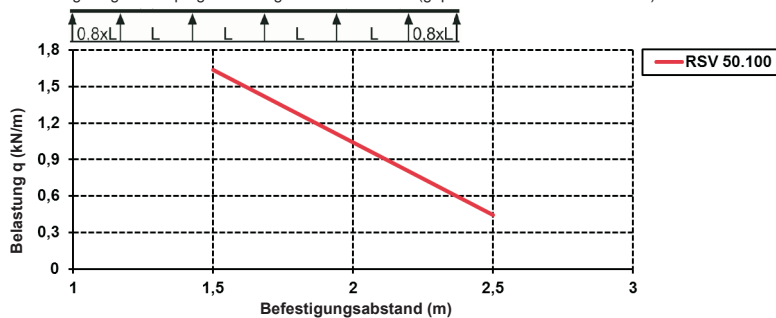
Modell-Nr.	Höhe H	Breite B	Mat.-Stärke t	Länge L	EAN	Gewicht in kg pro 100 m	Kleinste VPE
	mm	mm	mm	mm			
S RSV 50.100	50	100	1,5	3000	257805	162,20	2 x 3 m
S RSV 50.100/6	50	100	1,5	6000	257850	162,23	2 x 6 m
F RSV 50.100 F	50	100	1,5	3000	258406	178,45	2 x 3 m
E3 RSV 50.100 E3	50	100	1,5	3000	333547	163,30	2 x 3 m

Durch die versetzt angeordnete Seiten- und Bodenlochung ist eine stufenlose Befestigung und Anbindung der Systembauteile möglich.

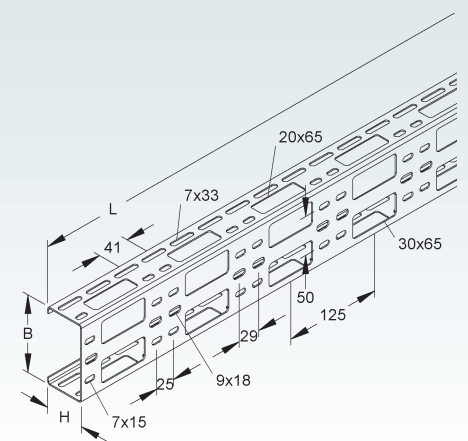
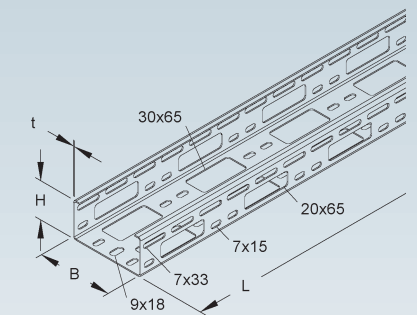
Für die Kabel- und Leitungsdurchführung sind Bodenauslässe der Größe 30x65 mm und Seitenauslässe der Größe 20x65 mm eingebracht.

Alternativ verweisen wir auf das System LS-Industriekanal LI 60.060-LI 60.300 (System mit aufrastbaren Deckeln) im EIK Katalog.

Belastungsdiagramm: q = gleichmäßig verteilte Kabellast (geprüft nach DIN EN IEC 61537)



50



Kabelschutzring

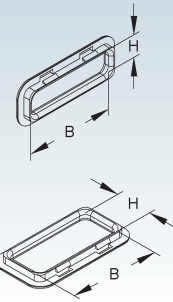
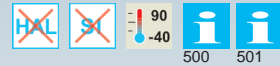
mit UV-Schutz

Modell-Nr.	Farbe	Lichtes Innenmaß H mm	Lichtes Innenmaß B mm	EAN	Gewicht in kg pro 100 St.	Kleinste VPE	
K04	KSR 20 A	schwarz	14,5	58	946761	0,32	20 St.
K04	KSR 30 A	schwarz	24,0	58	946778	0,38	20 St.

zum Schutz der Kabel vor Beschädigungen an den Auslassöffnungen nach Verwendung des Blechlochers W-BL...

In persönlichen Gefährdungsbereichen ist der Kabelschutzring anzuordnen!

Verwendbar für: Verteilerrinnen/Leuchtentragsschienen RSV 50... und Kabelrinnen RLCI 60...



Deckel für Verteilerrinne/Leuchtentragsschiene

mit Stoßleiste und vormontierten Drehriegelverschlüssen

Modell-Nr.	Lichtes Innenmaß B mm	EAN	Gewicht in kg pro 100 m	Kleinste VPE	
S	RDSV 50	50	258109	38,32	2 x 3 m
S	RDSV 100	100	258208	68,17	2 x 3 m
F	RDSV 50 F	50	258246	42,42	2 x 3 m
F	RDSV 100 F	100	258260	75,52	2 x 3 m
E3	RDSV 50 E3	50	860500	40,06	2 x 3 m
E3	RDSV 100 E3	100	860609	73,58	2 x 3 m

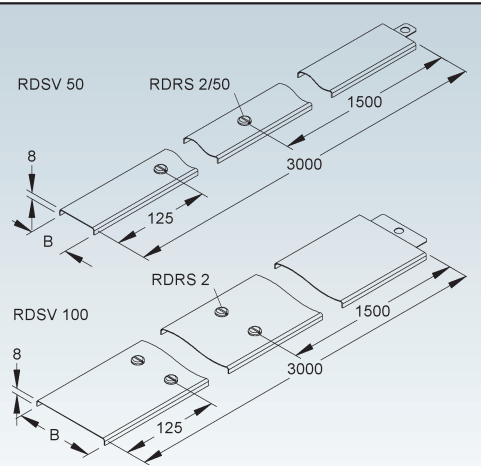
zur Verminderung der Durchbiegung am Deckelstoß zum Schutz gegen Eindringen von Schmutz sowie Erhöhung der Stabilität mit dem angrenzenden Deckel

Drehriegel der E3 und F Verteilerrinnendeckel sind aus dem Werkstoff E5

Verwendbar für: Verteilerrinnen/Leuchtentragsschienen RSV...

Bedingt durch äußere Einflüsse, wie z.B. Windlasten, ist eine Verwendung im Außenbereich nur mit einer zusätzlichen Sicherung (selbstschneidende Schrauben, Stahlband etc.) möglich.

Drehriegel RDRS 2/50,... E3 für RSV 50.050, ... F, ... E3 und RDRS 2, ... E3 für RSV 50.100, ...F, ... E3 als Ersatzbedarf einsetzbar.



Drehriegel

inkl. Sicherungsmutter nach DIN EN ISO 10511

Modell-Nr.	Zubehör inkl.	EAN	Gewicht in kg pro 100 St.	Kleinste VPE	
S	RDRS 2	1 FL 6X12-S V, 1 SMS 6 V	270002	1,3	20 St.
E3	RDRS 2 E3	1 FL 6X12-S E3, 1 SMS 6 E3	337606	1,5	20 St.

Für den zusätzlichen Bedarf.

Verwendbar für: Deckel für Formstücke, Verteilerrinne/Leuchtentragsschiene RDSV 50, RDSV 100 und Weitspann Anbau T-Stück WTARDV...

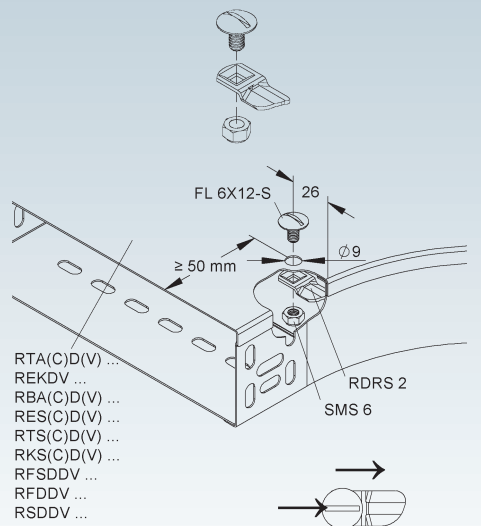
Bei der Befestigung ist darauf zu achten, dass ein Mindestabstand von ≥ 50 mm zum Deckelanfang/ende eingehalten werden muss.

Des Weiteren ist zu beachten, dass der Schraubenkopfschlitz fluchtend mit der Befestigungslasche der Drehriegelplatte montiert wird.

Dadurch wird eine spätere Kontrollmöglichkeit für das ordnungsgemäße Verschließen (Stellung des Schraubenkopfschlitzes) aller vorhandenen Drehriegel am Deckel gewährleistet.

Bedingt durch äußere Einflüsse, wie z.B. Windlasten, ist eine Verwendung im Außenbereich nur mit einer zusätzlichen Sicherung (selbstschneidende Schrauben, Stahlband etc.) möglich.

Lieferung unmontiert lose



RTA(C)D(V) ...
REKDV ...
RBA(C)D(V) ...
RES(C)D(V) ...
RTS(C)D(V) ...
RKS(C)D(V) ...
RFSDDV ...
RFDDV ...
RSDDV ...

RDSV 50
RDSV 100
WTARDV ...

KABELRINNEN-SYSTEM

Drehriegel

inkl. Sicherungsmutter nach DIN EN ISO 10511

Modell-Nr.	Zubehör inkl.	EAN	Gewicht in kg pro 100 St.	Kleinste VPE
S RDRS 2/50	1 FL 6X12-S V, 1 SMS 6 V	270101	1,3	20 St.
E3 RDRS 2/50 E3	1 FL 6X12-S E3, 1 SMS 6 E3	337651	1,5	20 St.

Für den zusätzlichen Bedarf.

Verwendbar für: Deckel für Formstücke und Verteilerrinne/Leuchtragschiene RDSV 50

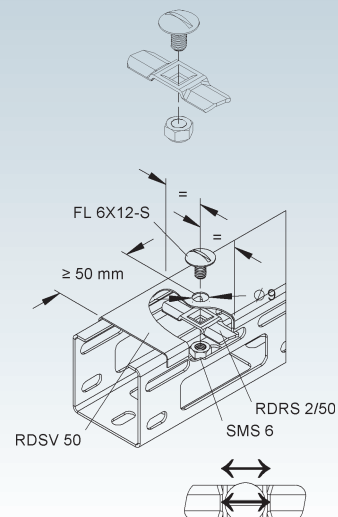
Bei der Befestigung ist darauf zu achten, dass ein Mindestabstand von ≥ 50 mm zum Deckelanfang/-ende eingehalten werden muss.

Des Weiteren ist zu beachten, dass der Schraubenkopfschlitz fluchtend mit der Befestigungslasche der Drehriegelplatte montiert wird.

Dadurch wird eine spätere Kontrollmöglichkeit für das ordnungsgemäße Verschließen (Stellung des Schraubenkopfschlitzes) aller vorhandenen Drehriegel am Deckel gewährleistet.

Bedingt durch äußere Einflüsse, wie z.B. Windlasten, ist eine Verwendung im Außenbereich nur mit einer zusätzlichen Sicherung (selbstschneidende Schrauben, Stahlband etc.) möglich.

Lieferung unmontiert lose



Universalverbinder

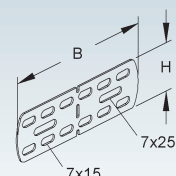
Modell-Nr.	Höhe H mm	Breite B mm	Zubehör inkl.	EAN	Gewicht in kg pro 100 St.	Kleinste VPE
S RVV 50	44	135	4 FLM 6X12	258604	8,70	20 St.
F RVV 50 F	44	135	4 FLM 6X12 F	258505	8,69	20 St.
E3 RVV 50 E3	44	135	4 FLM 6X12 E3	335404	8,77	20 St.

Bedarf: 2 Stück je Stoßstelle

Einsetzbar als T-Verbinder, Winkelverbinder, Gelenkverbinder und als Stoßstellenverbinder

Die vielseitigen Einsatzmöglichkeiten des Universalverbinders schaffen die Voraussetzungen für Montagen ohne Formstücke oder als Verwendung für außergewöhnliche Montagefälle.

↑ 50

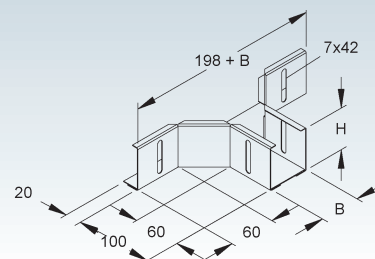


Anbau T-Stück

Modell-Nr.	Höhe H mm	Lichtes Innenmaß B mm	Zubehör inkl.	EAN	Gewicht in kg pro 100 St.	Kleinste VPE
S RTAK 35.050	35	52	2 FLM 6X12	210602	21,84	1 St.
S RTAK 50.050	50	52	2 FLM 6X12	210701	25,02	1 St.
S RTAK 50.075	50	77	2 FLM 6X12	210800	27,37	1 St.
S RTAK 50.100	50	102	2 FLM 6X12	210909	29,73	1 St.
F RTAK 35.050 F	35	52	2 FLM 6X12 F	893522	23,86	1 St.
F RTAK 50.050 F	50	52	2 FLM 6X12 F	893584	27,36	1 St.

Verwendbar für: Mini-Kabelrinnen RL 35.050, RL 50.050, RL 50.075 und Verteilerrinnen RSV 50...

↑ 35
↓ 50

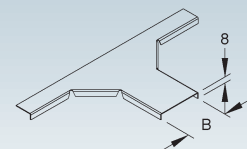


Deckel für Anbau T-Stück

Modell-Nr.	Lichtes Innenmaß B mm	EAN	Gewicht in kg pro 100 St.	Kleinste VPE
S RTAKD 50	54	266609	11,7	1 St.
S RTAKD 75	79	266708	14,4	1 St.
S RTAKD 100	104	266807	16,7	1 St.

Verwendbar für: Mini-Kabelrinnen Anbau T-Stück RTAK... der Kantenhöhe 35 und 50 mm

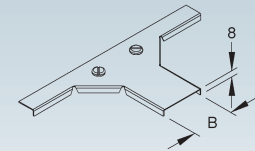
Tauchfeuerverzinkte Ausführung auf Anfrage lieferbar.



Deckel für Anbau T-Stück

mit vormontierten Drehriegelverschlüssen

Modell-Nr.	Lichtes Innenmaß B mm	EAN	Gewicht in kg pro 100 St.	Kleinste VPE
S RTAKDV 50	54	276905	12,45	1 St.
S RTAKDV 75	79	277001	15,60	1 St.
S RTAKDV 100	104	274307	17,00	1 St.



Verwendbar für: Mini-Kabelrinnen Anbau T-Stück RTAK... der Kantenhöhe 35 und 50 mm

Bedingt durch äußere Einflüsse, wie z.B. Windlasten, ist eine Verwendung im Außenbereich nur mit einer zusätzlichen Sicherung (selbstschneidende Schrauben, Stahlband etc.) möglich.
Drehriegel RDRS 2 als Ersatzbedarf einsetzbar.

Tauchfeuerverzinkte Ausführung auf Anfrage lieferbar.

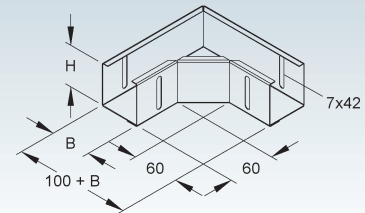
Bogen 90°

Modell-Nr.	Höhe H mm	Lichtes Innenmaß B mm	Zubehör inkl.	EAN	Gewicht in kg pro 100 St.	Kleinste VPE
S RESK 35.050	35	52	2 FLM 6X12	210206	28,66	1 St.
S RESK 50.050	50	52	2 FLM 6X12	210305	32,23	1 St.
S RESK 50.075	50	77	2 FLM 6X12	210404	40,87	1 St.
S RESK 50.100	50	102	2 FLM 6X12	210503	50,45	1 St.
F RESK 35.050 F	35	52	2 FLM 6X12 F	893508	31,37	1 St.
F RESK 50.050 F	50	52	2 FLM 6X12 F	893560	35,54	1 St.

35
50



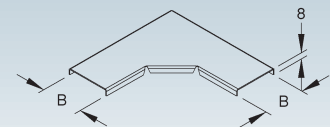
533



Verwendbar für: Mini-Kabelrinnen RL 35.050, RL 50.050, RL 50.075 und Verteilerrinnen RSV 50...

Deckel für Bogen 90°

Modell-Nr.	Lichtes Innenmaß B mm	EAN	Gewicht in kg pro 100 St.	Kleinste VPE
S RESKD 50	54	265404	13,85	1 St.
S RESKD 75	79	265503	22,10	1 St.
S RESKD 100	104	265602	30,50	1 St.



Verwendbar für: Mini-Kabelrinnen Bogen 90° RESK... der Kantenhöhe 35 und 50 mm

Tauchfeuerverzinkte Ausführung auf Anfrage lieferbar.

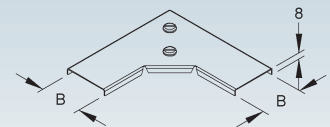
Deckel für Bogen 90°

mit vormontierten Drehriegelverschlüssen

Modell-Nr.	Lichtes Innenmaß B mm	EAN	Gewicht in kg pro 100 St.	Kleinste VPE
S RESKDV 50	54	276004	15,05	1 St.
S RESKDV 75	79	276103	23,00	1 St.
S RESKDV 100	104	274208	32,00	1 St.



533



Ausführung RESKDV 100 mit 3 Drehriegel zur Fixierung

Verwendbar für: Mini-Kabelrinnen Bogen 90° RESK... der Kantenhöhe 35 und 50 mm

Bedingt durch äußere Einflüsse, wie z.B. Windlasten, ist eine Verwendung im Außenbereich nur mit einer zusätzlichen Sicherung (selbstschneidende Schrauben, Stahlband etc.) möglich.
Drehriegel RDRS 2 als Ersatzbedarf einsetzbar.

Tauchfeuerverzinkte Ausführung auf Anfrage lieferbar.

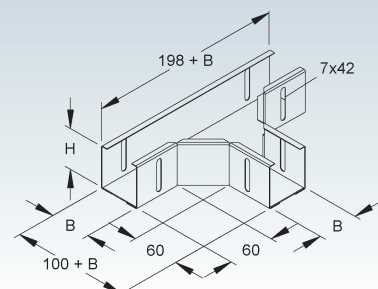
T-Stück

Modell-Nr.	Höhe H mm	Lichtes Innenmaß B mm	Zubehör inkl.	EAN	Gewicht in kg pro 100 St.	Kleinste VPE
S RTSK 35.050	35	52	4 FLM 6X12	211005	114,00	1 St.
S RTSK 50.050	50	52	4 FLM 6X12	211104	43,74	1 St.
S RTSK 50.075	50	77	4 FLM 6X12	211203	53,19	1 St.
S RTSK 50.100	50	102	4 FLM 6X12	211302	63,62	1 St.
F RTSK 35.050 F	35	52	4 FLM 6X12 F	893546	98,00	1 St.
F RTSK 50.050 F	50	52	4 FLM 6X12 F	893607	47,23	1 St.

35
50



533



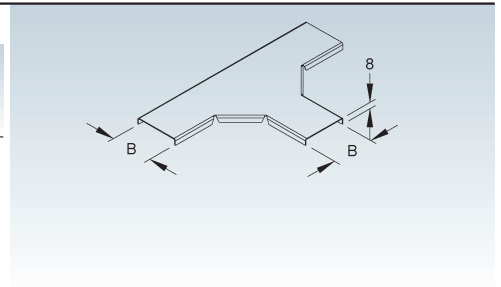
Verwendbar für: Mini-Kabelrinnen RL 35.050, RL 50.050, RL 50.075 und Verteilerrinnen RSV 50...

KABELRINNEN-SYSTEM

Deckel für T-Stück

	Modell-Nr.	Lichtes Innenmaß B mm	EAN	Gewicht in kg pro 100 St.	Kleinste VPE
S	RTSKD 50	54	267804	27,5	1 St.
S	RTSKD 75	79	267903	32,5	1 St.
S	RTSKD 100	104	268009	38,2	1 St.

Verwendbar für: Mini-Kabelrinnen T-Stück RTSK... der Kantenhöhe 35 und 50 mm
 Tauchfeuerverzinkte Ausführung auf Anfrage lieferbar.



Deckel für T-Stück

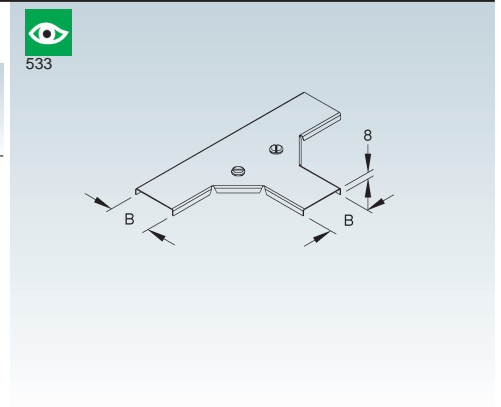
mit vormontierten Drehriegelverschlüssen

	Modell-Nr.	Lichtes Innenmaß B mm	EAN	Gewicht in kg pro 100 St.	Kleinste VPE
S	RTSKDV 50	54	274406	20,37	1 St.
S	RTSKDV 75	79	274505	29,48	1 St.
S	RTSKDV 100	104	274604	39,04	1 St.

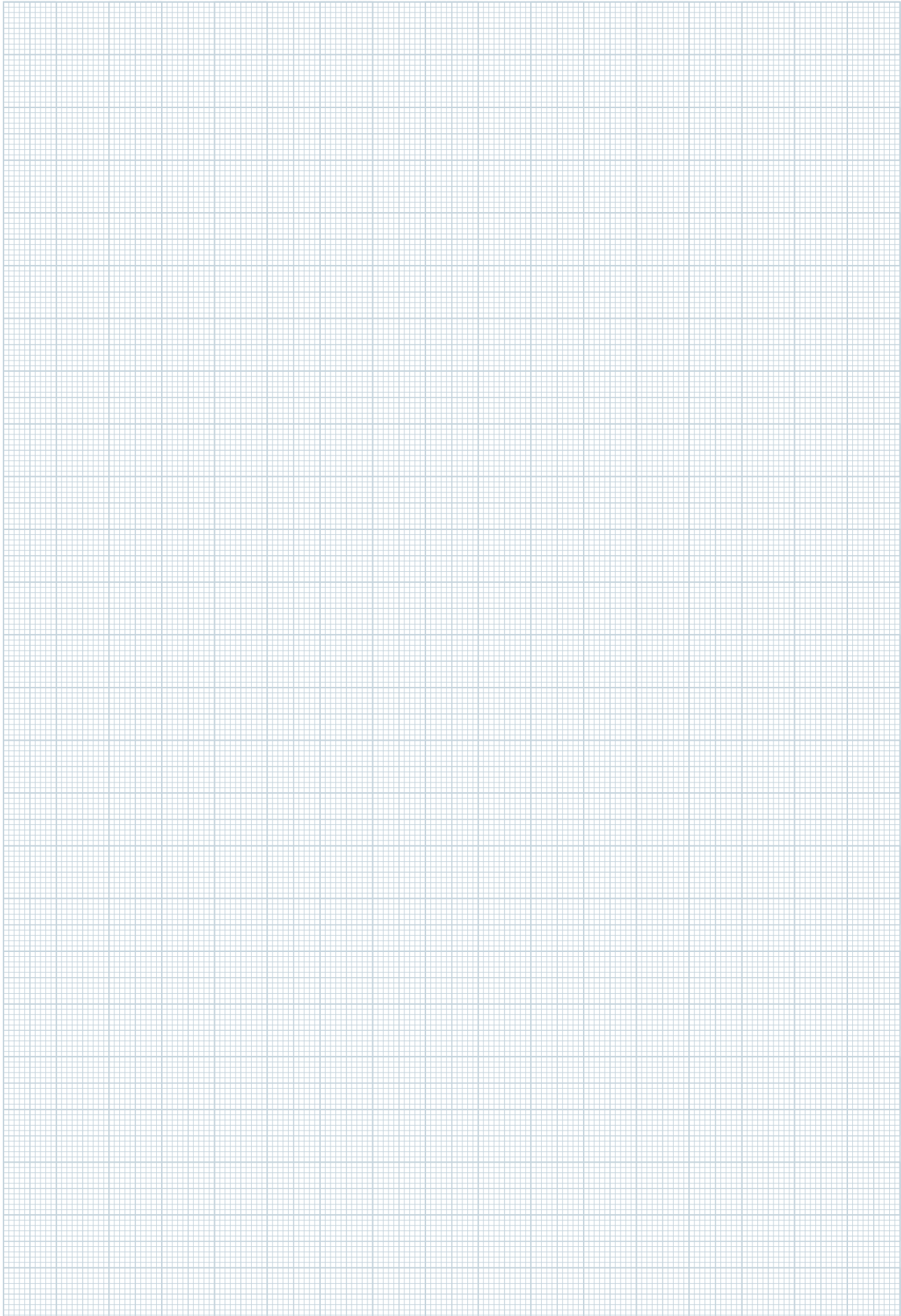
Ausführungen RTSKDV 75 und RTSKDV 100 mit jeweils 3 Drehriegel zur Fixierung

Verwendbar für: Mini-Kabelrinnen T-Stück RTSK... der Kantenhöhe 35 und 50 mm
 Bedingt durch äußere Einflüsse, wie z.B. Windlasten, ist eine Verwendung im Außenbereich nur mit einer zusätzlichen Sicherung (selbstschneidende Schrauben, Stahlband etc.) möglich.
 Drehriegel RDRS 2 als Ersatzbedarf einsetzbar.

Tauchfeuerverzinkte Ausführung auf Anfrage lieferbar.



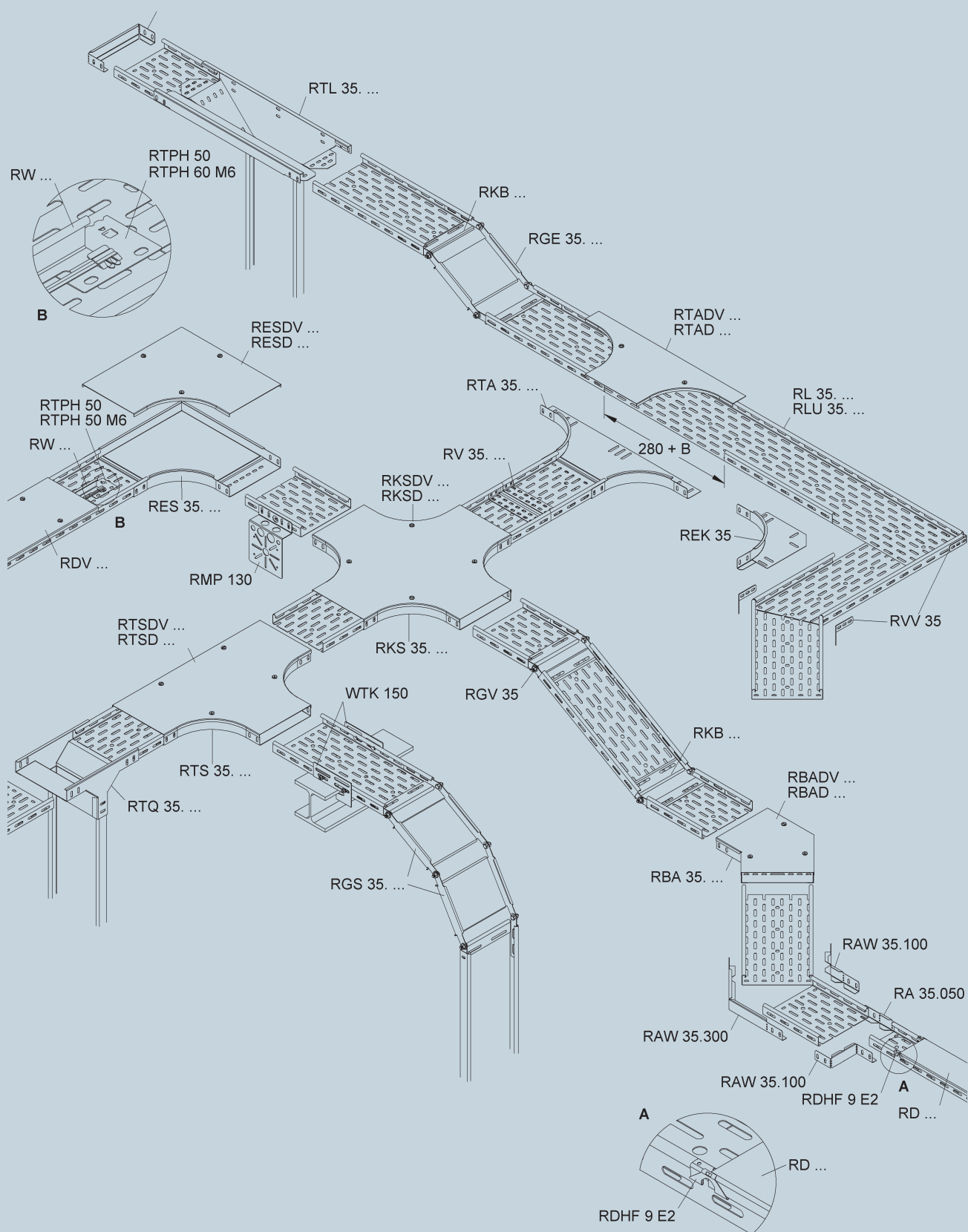
NOTIZEN



Systemübersicht der Kantenhöhe

SYSTEM	Kabelrinne, gelocht	RL...	S. 292
	Kabelrinne, ungelocht	RLU...	S. 292
ZUBEHÖR	Stoßstellenverbinder, einstückig	RV...	S. 292
	Universalverbinder	RVV 35	S. 293
	Trennsteg	RW 35	S. 293
	Trennstegverbinder	RTV 35 E2	S. 293
	Trennsteghalteplatte	RTPH...	S. 293/294
	Anbau T-Stück	RTA...	S. 294
	Eckanbaustück	REK 35	S. 294
	Bogen 45°	RBA...	S. 294
	Bogen 90°	RES...	S. 295
	T-Stück	RTS...	S. 295
	Kreuzung	RKS...	S. 295
	Reduzier-/Abschlussstück	RA...	S. 295
	Reduzier-/Abschluss-/Winkelstück	RAW...	S. 296
	Gelenkverbinder, vertikal	RGV 35	S. 296
	Gelenkstück, vertikal	RGE...	S. 296
	Bogen, verstellbar, vertikal	RGS...	S. 296
	Abgangstrichter, längs	RTL...	S. 297
	Abgangstrichter, quer	RTQ...	S. 297
	Montageplatte	RMP 130	S. 297
	Kantenschutzblech	RKB...	S. 297
	Weitspannträgerklemme	WTK 150 S	S. 298

Die Deckel und passendes Zubehör des Kabelrinnen-Systems finden Sie ab Seite 352.



KABELRINNEN-SYSTEM

Kabelrinne

gelocht

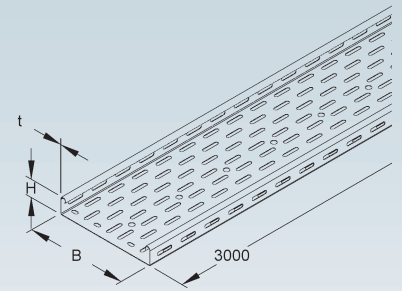
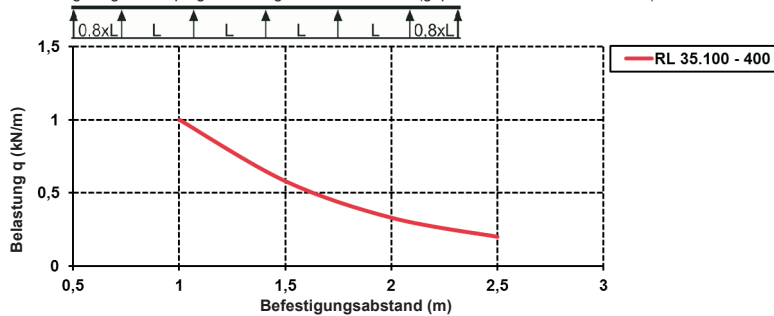
	Modell-Nr.	Höhe H mm	Breite B mm	Mat.- Stärke t mm	Zubehör inkl.	EAN	Gewicht in kg pro 100 m	Kleinste VPE
S	RL 35.100	35	100	0,9	6 FLM 6X12	211708	124,02	2 x 3 m
S	RL 35.150	35	150	0,9	6 FLM 6X12	211906	154,52	2 x 3 m
S	RL 35.200	35	200	0,9	6 FLM 6X12	212101	185,01	2 x 3 m
S	RL 35.250	35	250	0,9	6 FLM 6X12	212309	215,50	2 x 3 m
S	RL 35.300	35	300	1,0	6 FLM 6X12	212507	272,42	2 x 3 m
S	RL 35.400	35	400	1,0	8 FLM 6X12	212705	337,85	2 x 3 m

Durch die durchgängige Seiten- und versetzt angeordneter Bodenlochung ist eine stufenlose Befestigung und Anbindung der Systembauteile möglich.

Eine durchlaufende Mittelbohrung Ø 11 mm im Boden ermöglicht zusätzliche Befestigungen.

Zu jeder Kabelrinnenlänge der Typenreihe RL 35... wird ein Stoßstellenverbinder RV 35... mitgeliefert.

Belastungsdiagramm: q = gleichmäßig verteilte Kabellast (geprüft nach DIN EN IEC 61537)

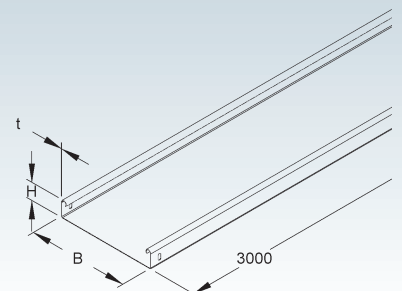


Kabelrinne

ungelocht, jedoch mit Verbinderlochungen

	Modell-Nr.	Höhe H mm	Breite B mm	Mat.- Stärke t mm	Zubehör inkl.	EAN	Gewicht in kg pro 100 m	Kleinste VPE
S	RLU 35.100	35	100	0,9	6 FLM 6X12	211807	142,13	2 x 3 m
S	RLU 35.150	35	150	0,9	6 FLM 6X12	212002	178,48	2 x 3 m
S	RLU 35.200	35	200	0,9	6 FLM 6X12	212200	214,83	2 x 3 m
S	RLU 35.250	35	250	0,9	6 FLM 6X12	212408	251,14	2 x 3 m
S	RLU 35.300	35	300	1,0	6 FLM 6X12	212606	317,99	2 x 3 m
S	RLU 35.400	35	400	1,0	8 FLM 6X12	212804	399,07	2 x 3 m

Zu jeder Kabelrinnenlänge der Typenreihe RLU 35... wird ein Stoßstellenverbinder RV 35... mitgeliefert.



Stoßstellenverbinder, einstückig

U-förmig

	Modell-Nr.	Höhe H mm	Breite B mm	Zubehör inkl.	EAN	Gewicht in kg pro 100 St.	Kleinste VPE
S	RV 35.100	23	97	6 FLM 6X12	271108	12,98	1 St.
S	RV 35.150	23	147	6 FLM 6X12	271207	16,05	1 St.
S	RV 35.200	23	197	6 FLM 6X12	271306	19,12	1 St.
S	RV 35.250	23	247	6 FLM 6X12	271405	22,19	1 St.
S	RV 35.300	23	297	6 FLM 6X12	271504	25,25	1 St.
S	RV 35.400	23	397	8 FLM 6X12	271603	32,97	1 St.

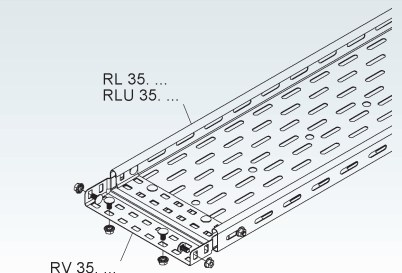
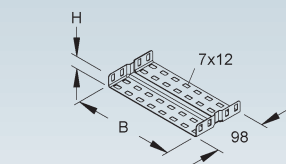
Für den zusätzlichen Bedarf.

Im Vergleich zur konventionellen Stoßstellenverbindung ersetzt der einstückige U-förmige Niedax Stoßstellenverbinder drei Teile: 2 Verbindungslaschen und 1 Stoßstellenleiste.

Verwendbar für: Kabelrinnen RL... und RLU...

Flachrundschräuben, ausgestattet mit verzahnten Flanschmuttern, erleichtern die Montage und bieten auf Dauer statisch und elektrisch sichere Stoßstellenverbindungen.

Dieser Stoßstellenverbinder wird zu jeder Kabelrinnenlänge der Typenreihe RL... mitgeliefert und ist im Preis enthalten.

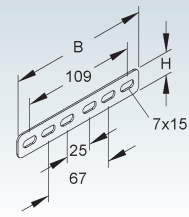


Universalverbinder

Modell-Nr.	Höhe H mm	Breite B mm	Zubehör inkl.	EAN	Gewicht in kg pro 100 St.	Kleinste VPE
S RVV 35	22	135	—	273102	5,97	20 St.

Bedarf: 2 Stück je Stoßstelle

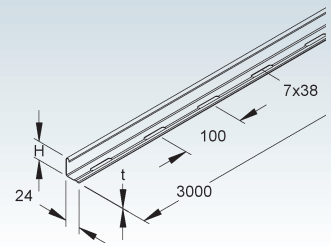
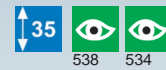
Einsetzbar als T-Verbinder, Winkelverbinder, Gelenkverbinder und als Stoßstellenverbinder. Die vielseitigen Einsatzmöglichkeiten des Universalverbinders schaffen die Voraussetzungen für Montagen ohne Formstücke oder als Verwendung für außergewöhnliche Montagefälle.



Trennsteg

Modell-Nr.	Höhe H mm	Mat.- Stärke t	Zubehör inkl.	EAN	Gewicht in kg pro 100 m	Kleinste VPE
S RW 35	30	0,75	4 FLM 6X12	213504	35,1	10 x 3 m

zur Trennung von Leitungen und Kabeln mit unterschiedlichen Funktionen und/oder Spannungen. Die durchgehend gelochte Abkantung ermöglicht eine stufenlose Montage.

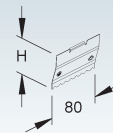


Trennstegverbinder

Modell-Nr.	Höhe H mm	Länge L mm	EAN	Gewicht in kg pro 100 St.	Kleinste VPE
E2 RTV 35 E2	29	80	213658	0,74	20 St.

für die mechanische, elektrische und an der Stoßstelle formschlüssig in Längsrichtung fluchtende Verbindung der Trennstege.

Die Verbindung der Trennstege erfolgt durch Einrasten der Trennstegverbinder an der Stoßstelle.

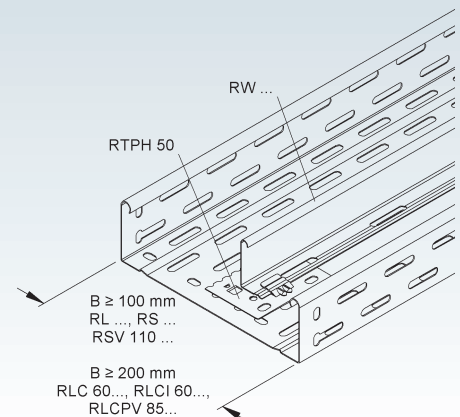
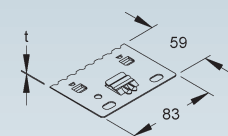


Trennsteghalteplatte

Modell-Nr.	Länge L mm	Breite B mm	Mat.- Stärke t	EAN	Gewicht in kg pro 100 St.	Kleinste VPE
S RTPH 50	83	59	0,9	231973	3,36	20 St.

Verwendbar für: Kabelrinnen RL..., RS... und Verteilerrinnen RSV 110... (ab Breite 100 mm) sowie Kabelrinnen RLC 60..., RLCI 60... und Verteilerrinnen RLCPV 85... (ab Breite 200 mm)

Einsetzen der Trennsteghalteplatte in die Kabelrinnen durch die Klemmfunktion der Laschen mit der Lochung der Kabelrinne. Die Verrastung des Trennsteges erfolgt durch Einsetzen in die Haltelasche der Trennstegplatte.



KABELRINNEN-SYSTEM

Trennsteghalteplatte

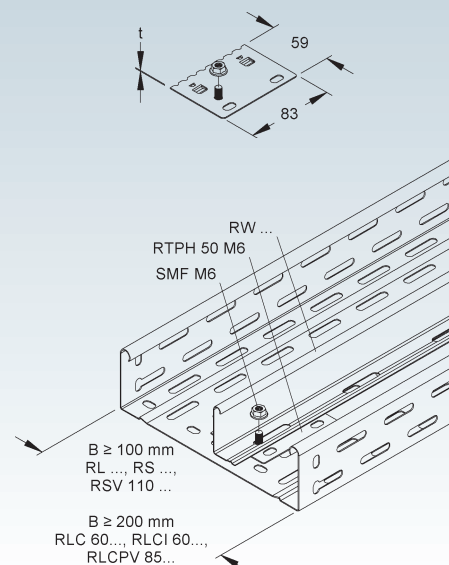
mit Gewindebolzen M6

Modell-Nr.	Länge L mm	Breite B mm	Mat.-Stärke t mm	Zubehör inkl.	EAN	Gewicht in kg pro 100 St.	Kleinste VPE
S RTPH 50 M6	83	59	0,9	1 SMF6	961955	3,98	50 St.

Verwendbar für: Kabelrinnen RL..., RS... und Verteilerrinnen RSV 110... (ab Breite 100 mm) sowie Kabelrinnen RLC 60..., RLCI 60... und Verteilerrinnen RLCPV 85... (ab Breite 200 mm)

Einsetzen der Trennsteghalteplatte in die Kabelrinnen durch die Klemmfunktion der Laschen mit der Lochung der Kabelrinne.

Die Fixierung des Trennsteges zur besseren Belastbarkeit erfolgt mittels Gewindebolzen M6 und Flanschmutter M6.

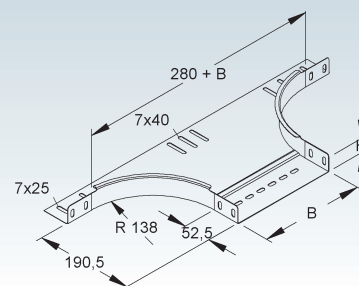


Anbau T-Stück

mit ungelochten Seitenholmen, jedoch mit Verbinderlochungen, mit integrierten Stoßstellenverbindern

Modell-Nr.	Höhe H mm	Lichtes Innenmaß B mm	Zubehör inkl.	EAN	Gewicht in kg pro 100 St.	Kleinste VPE
S RTA 35.100	35	102	6 FLM 6X12	214907	64,7	1 St.
S RTA 35.150	35	152	6 FLM 6X12	215003	73,2	1 St.
S RTA 35.200	35	202	6 FLM 6X12	215102	81,6	1 St.
S RTA 35.250	35	252	6 FLM 6X12	215201	90,1	1 St.
S RTA 35.300	35	302	6 FLM 6X12	215300	98,5	1 St.
S RTA 35.400	35	402	6 FLM 6X12	215409	115,7	1 St.

zur Herstellung von horizontalen 90° T-Abgängen von Kabelrinnen unterschiedlicher sowie gleicher Breite

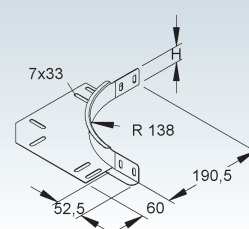


Eckanbaustück

mit ungelochtem Seitenholm, jedoch mit Verbinderlochungen, mit integrierten Stoßstellenverbindern, mit durchgängiger Kabelaufgabe durch überlappendes Bodenblech

Modell-Nr.	Höhe H mm	Zubehör inkl.	EAN	Gewicht in kg pro 100 St.	Kleinste VPE
S REK 35	35	4 FLM 6X12	215508	30,9	1 St.

zur Herstellung von horizontalen 90° Eck- und T-Verbindungen von Kabelrinnen

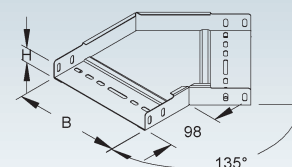


Bogen 45°

mit ungelochten Seitenholmen, jedoch mit Verbinderlochungen, mit integrierten Stoßstellenverbindern

Modell-Nr.	Höhe H mm	Lichtes Innenmaß B mm	Zubehör inkl.	EAN	Gewicht in kg pro 100 St.	Kleinste VPE
S RBA 35.100	35	102	3 FLM 6X12	213702	35,3	1 St.
S RBA 35.150	35	152	3 FLM 6X12	213801	48,7	1 St.
S RBA 35.200	35	202	3 FLM 6X12	213900	63,7	1 St.
S RBA 35.250	35	252	3 FLM 6X12	214006	80,3	1 St.
S RBA 35.300	35	302	3 FLM 6X12	214105	98,6	1 St.
S RBA 35.400	35	402	4 FLM 6X12	214204	140,1	1 St.

zur Herstellung von 45° horizontal abgewinkeltem Kabelrinnenverlauf



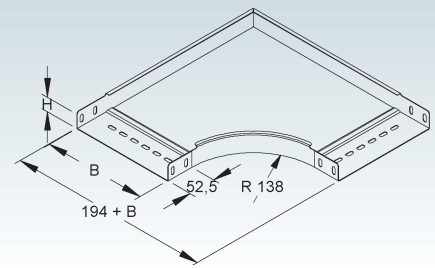
Bogen 90°

mit ungelochten Seitenholmen, jedoch mit Verbinderlochungen, mit integrierten Stoßstellenverbindern

Modell-Nr.	Höhe H mm	Lichtes Innen- maß B mm	Zubehör inkl.	EAN	Gewicht in kg pro 100 St.	Kleinste VPE
S RES 35.100	35	102	3 FLM 6X12	214303	74,71	1 St.
S RES 35.150	35	152	3 FLM 6X12	214402	101,09	1 St.
S RES 35.200	35	202	3 FLM 6X12	214501	140,46	1 St.
S RES 35.250	35	252	3 FLM 6X12	214600	177,16	1 St.
S RES 35.300	35	302	3 FLM 6X12	214709	217,79	1 St.
S RES 35.400	35	402	4 FLM 6X12	214808	311,20	1 St.

zur Herstellung von horizontalen 90° Eckverbindungen

35



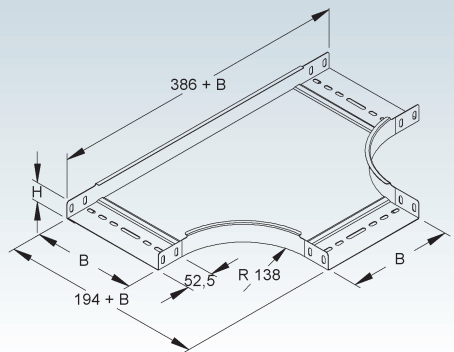
T-Stück

mit ungelochten Seitenholmen, jedoch mit Verbinderlochungen, mit integrierten Stoßstellenverbindern

Modell-Nr.	Höhe H mm	Lichtes Innen- maß B mm	Zubehör inkl.	EAN	Gewicht in kg pro 100 St.	Kleinste VPE
S RTS 35.100	35	102	6 FLM 6X12	216505	96,6	1 St.
S RTS 35.150	35	152	6 FLM 6X12	216604	127,6	1 St.
S RTS 35.200	35	202	6 FLM 6X12	216703	174,9	1 St.
S RTS 35.250	35	252	6 FLM 6X12	216802	216,9	1 St.
S RTS 35.300	35	302	6 FLM 6X12	216901	262,9	1 St.
S RTS 35.400	35	402	8 FLM 6X12	217007	366,7	1 St.

zur Herstellung von horizontalen 90° T-Abgängen

35



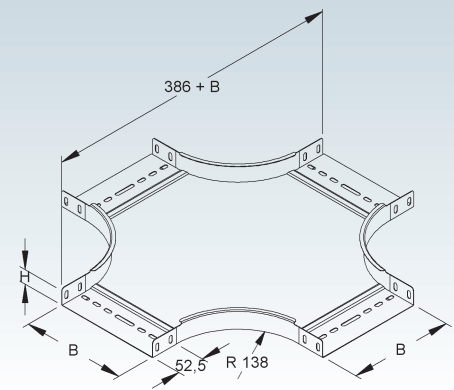
Kreuzung

mit ungelochten Seitenholmen, jedoch mit Verbinderlochungen, mit integrierten Stoßstellenverbindern

Modell-Nr.	Höhe H mm	Lichtes Innen- maß B mm	Zubehör inkl.	EAN	Gewicht in kg pro 100 St.	Kleinste VPE
S RKS 35.100	35	102	9 FLM 6X12	217106	129,5	1 St.
S RKS 35.150	35	152	9 FLM 6X12	217205	169,1	1 St.
S RKS 35.200	35	202	9 FLM 6X12	217304	212,6	1 St.
S RKS 35.250	35	252	9 FLM 6X12	217403	260,0	1 St.
S RKS 35.300	35	302	9 FLM 6X12	217502	311,4	1 St.
S RKS 35.400	35	402	12 FLM 6X12	217601	425,8	1 St.

zur Herstellung von horizontalen 90° Kreuzungen

35

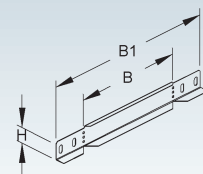


Reduzier-/Abschlussstück

Modell-Nr.	Höhe H mm	Breite B mm	Breite B1 mm	Zubehör inkl.	EAN	Gewicht in kg pro 100 St.	Kleinste VPE
S RA 35.050	35	50	172	2 FLM 6X12	219315	7,75	20 St.
S RA 35.150	35	150	272	2 FLM 6X12	219346	11,91	20 St.
S RA 35.200	35	200	322	2 FLM 6X12	219353	14,00	20 St.
S RA 35.250	35	250	372	2 FLM 6X12	219360	16,08	20 St.
S RA 35.400	35	400	522	2 FLM 6X12	219384	22,33	20 St.

für den Abschluss von Kabelrinnenenden sowie zur Reduzierung und Erweiterung von durchlaufenden Kabelrinnen

35



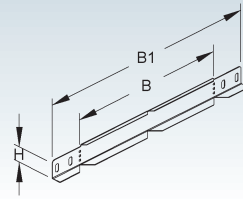
KABELRINNEN-SYSTEM

Reduzier-/Abschluss-/Winkelstück

	Modell-Nr.	Höhe H	Breite B	Breite B1	Zubehör inkl.	EAN	Gewicht in kg pro 100 St.	Kleinste VPE
		mm	mm	mm				
S	RAW 35.100	35	100	222	2 FLM 6X12	219339	9,81	20 St.
S	RAW 35.300	35	300	422	2 FLM 6X12	219377	18,14	20 St.

zur Herstellung horizontaler Richtungsänderungen für den Abschluss von Kabelrinnenenden sowie zur Reduzierung und Erweiterung von durchlaufenden Kabelrinnen

35



Gelenkverbinder

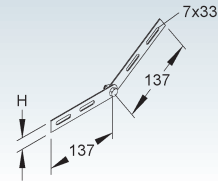
vertikal

	Modell-Nr.	Höhe H	Zubehör inkl.	EAN	Gewicht in kg pro 100 St.	Kleinste VPE
		mm				
S	RGV 35	22	4 FLM 6X12	215607	11,64	50 St.

zur Erstellung von vertikalen Winkelverbindungen durchlaufender Kabelrinnen

Bedarf: 2 Stück je Stoßstelle

35



Gelenkstück

vertikal

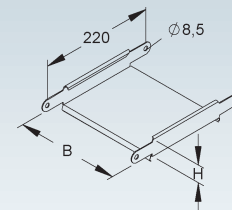
	Modell-Nr.	Höhe H	Breite B	Zubehör inkl.	EAN	Gewicht in kg pro 100 St.	Kleinste VPE
		mm	mm				
S	RGE 35.100	35	100	2 SKM 8X16 V	218301	39,01	1 St.
S	RGE 35.150	35	150	2 SKM 8X16 V	218400	44,15	1 St.
S	RGE 35.200	35	200	2 SKM 8X16 V	218509	49,29	1 St.
S	RGE 35.250	35	250	2 SKM 8X16 V	218608	54,43	1 St.
S	RGE 35.300	35	300	2 SKM 8X16 V	218707	59,57	1 St.
S	RGE 35.400	35	400	2 SKM 8X16 V	218806	69,85	1 St.

einzeln für den vertikalen Höhenversatz

Die Bodenbleche und Seitenteile sind mit abgerundeten Kanten zum Schutz der Kabel am Übergang versehen.

Verwendbar für: Einzel oder zur Vergrößerung des Radius von RGS... und RGV...

35



Bogen, verstellbar

vertikal

	Modell-Nr.	Höhe H	Breite B	Zubehör inkl.	EAN	Gewicht in kg pro 100 St.	Kleinste VPE
		mm	mm				
S	RGS 35.100	35	100	14 FLM 6X12, 6 SKM 8X16 V	217700	114,66	1 St.
S	RGS 35.150	35	150	14 FLM 6X12, 6 SKM 8X16 V	217809	128,60	1 St.
S	RGS 35.200	35	200	14 FLM 6X12, 6 SKM 8X16 V	217908	142,84	1 St.
S	RGS 35.250	35	250	14 FLM 6X12, 6 SKM 8X16 V	218004	157,26	1 St.
S	RGS 35.300	35	300	14 FLM 6X12, 6 SKM 8X16 V	218103	171,68	1 St.
S	RGS 35.400	35	400	14 FLM 6X12, 6 SKM 8X16 V	218202	200,50	1 St.

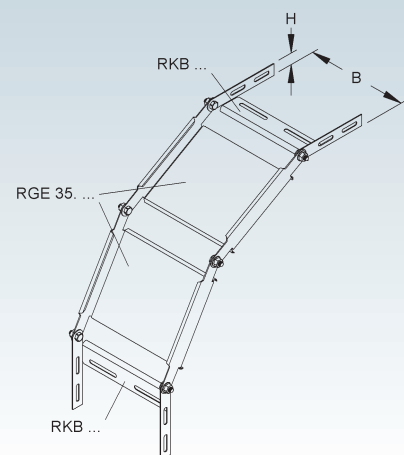
für den vertikalen Höhenversatz, mehrteilig

Komplett-Bausatz für steigende und fallende Montage, bestehend aus 2 x RGE..., 2 x RKB... und 2 x RGV...

Bodenbleche und Seitenteile sind mit abgerundeten Kanten zum Schutz der Kabel am Übergang versehen.

Lieferung: unmontiert

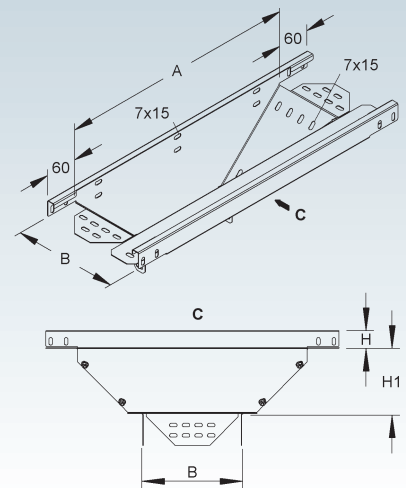
35



Abgangstrichter, längs

Modell-Nr.	Höhe H mm	Lichtes Innen- maß B mm	Länge A mm	Höhe H1 mm	Zubehör inkl.	EAN	Gewicht in kg pro 100 St.	Kleinste VPE
S RTL 35.100	35	102	360	132	16 FLM 6X12	792900	133,11	1 St.
S RTL 35.150	35	152	410	132	16 FLM 6X12	792924	169,66	1 St.
S RTL 35.200	35	202	460	132	19 FLM 6X12	792948	211,79	1 St.
S RTL 35.250	35	252	510	132	19 FLM 6X12	792962	255,42	1 St.
S RTL 35.300	35	302	560	132	21 FLM 6X12	792986	303,26	1 St.
S RTL 35.400	35	402	660	132	24 FLM 6X12	793006	418,98	1 St.

für den senkrechten Abzweig längs der Hauptrichtung
 Durchlaufende Rinnengröße = abgehende Rinnengröße
 Lieferung: unmontiert

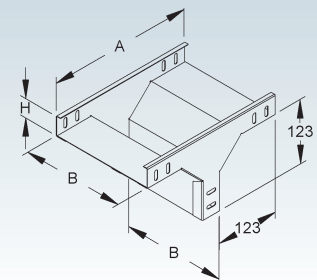


Abgangstrichter, quer

mit ungelochten Seitenholmen, jedoch mit Verbinderlocherungen, mit integrierten Stoßstellenverbindern

Modell-Nr.	Höhe H mm	Lichtes Innen- maß B mm	Länge A mm	Zubehör inkl.	EAN	Gewicht in kg pro 100 St.	Kleinste VPE
S RTQ 35.100	35	102	286	6 FLM 6X12	793020	82,11	1 St.
S RTQ 35.150	35	152	286	6 FLM 6X12	793044	99,39	1 St.
S RTQ 35.200	35	202	286	6 FLM 6X12	793068	116,67	1 St.
S RTQ 35.250	35	252	286	6 FLM 6X12	793082	133,95	1 St.
S RTQ 35.300	35	302	286	6 FLM 6X12	793105	151,23	1 St.
S RTQ 35.400	35	402	286	8 FLM 6X12	793129	187,39	1 St.

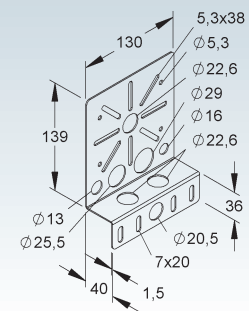
für den senkrechten Abzweig quer (rechtwinklig) zur Hauptrichtung
 Durchlaufende Rinnengröße = abgehende Rinnengröße



Montageplatte

Modell-Nr.	Zubehör inkl.	EAN	Gewicht in kg pro 100 St.	Kleinste VPE
S RMP 130	2 FLM 6X12	206148	27,9	10 St.

zum Anbau von Verteiler- oder Abzweigdosen
 Zur Montage an Gitterrinnen erforderliches Befestigungszubehör 2 x GRSM 6 bitte gesondert bestellen.



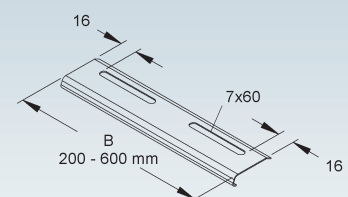
Kantenschutzblech

mit abgerundeten Kanten

Modell-Nr.	Breite B mm	Zubehör inkl.	EAN	Gewicht in kg pro 100 St.	Kleinste VPE
S RKB 100	92	1 FLM 6X12	270200	4,40	10 St.
S RKB 150	142	2 FLM 6X12	270309	7,15	10 St.
S RKB 200	192	2 FLM 6X12	270408	9,13	10 St.
S RKB 250	242	2 FLM 6X12	270507	11,20	10 St.
S RKB 300	292	2 FLM 6X12	270606	13,27	10 St.
S RKB 400	392	2 FLM 6X12	270705	17,40	10 St.

zur Verstärkung des Kabelrinnenbodens
 zum Schutz der Kabel am Übergang

In persönlichen Gefährdungsbereichen ist das Kantenschutzblech anzuordnen!
 Achtung: Unterschiedliche Lochbilder bei unterschiedlichen Breiten.
 Nähere Informationen siehe Montagehinweis.



KABELRINNEN-SYSTEM

Weitspannträgerklemme

Modell-Nr.	Höhe H mm	Breite B mm	Mat.- Stärke t mm	Träger- flansch- dicke t mm	EAN	Gewicht in kg pro 100 St.	Kleinste VPE
S WTK 150 S	82	150	2	8-22	153725	18,98	20 St.

zur Klemmbefestigung von Kabelrinnen, Kabelleitern, Weitspannkabelrinnen und -leitern an waagrecht kreuzenden Trägern

Verwendbar für: Kabelrinnen RL/RLU..., RLV..., RLCL..., RS/RSU..., RLC/RLUC..., RLCPV 85..., RSV 110... und Kabelleiter KL...
Weitspannkabelrinnen WRL..., WRLM..., WRU... und Weitspannkabelleiter WSL..., WSLM..., WSLSN... und WSLS...

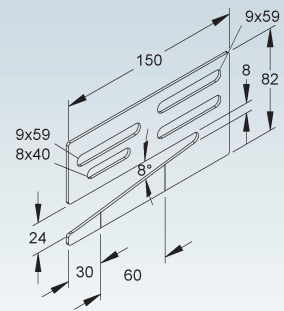
Eine versetzt angeordnete Anordnung der Klemme verhindert eine Bewegung in Längsrichtung während der Montage.

Zwei Kerbstellen am Klemmschenkel ermöglichen eine Anpassung des Schenkels an kürzere Trägerflansche.

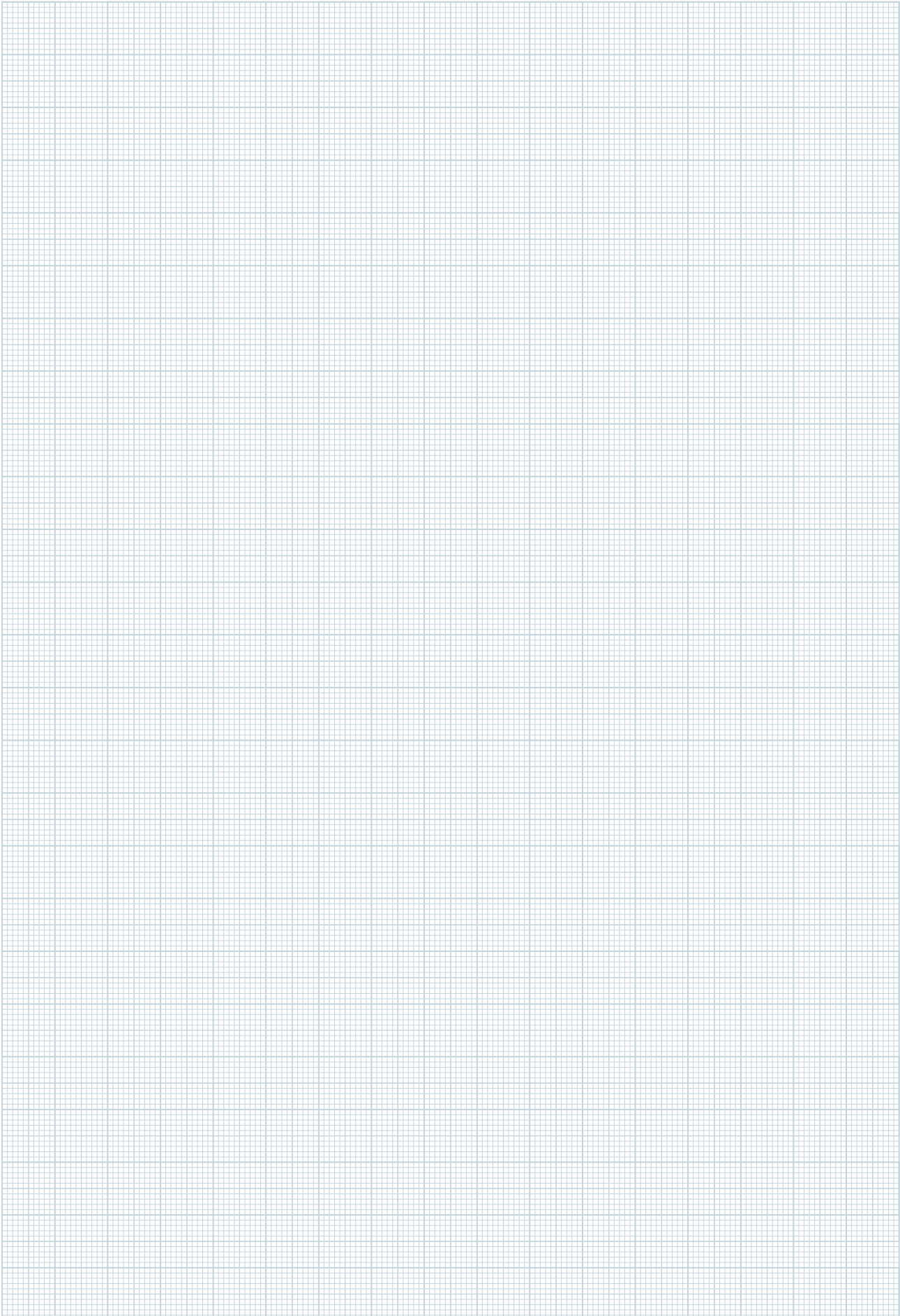
Befestigungszubehör für S inkl:

für Kabelrinnen: 2 FLM 6X12 V

für Weitspannkabelrinnen/-leitern und Kabelleitern: 2 FLM 8X13 F



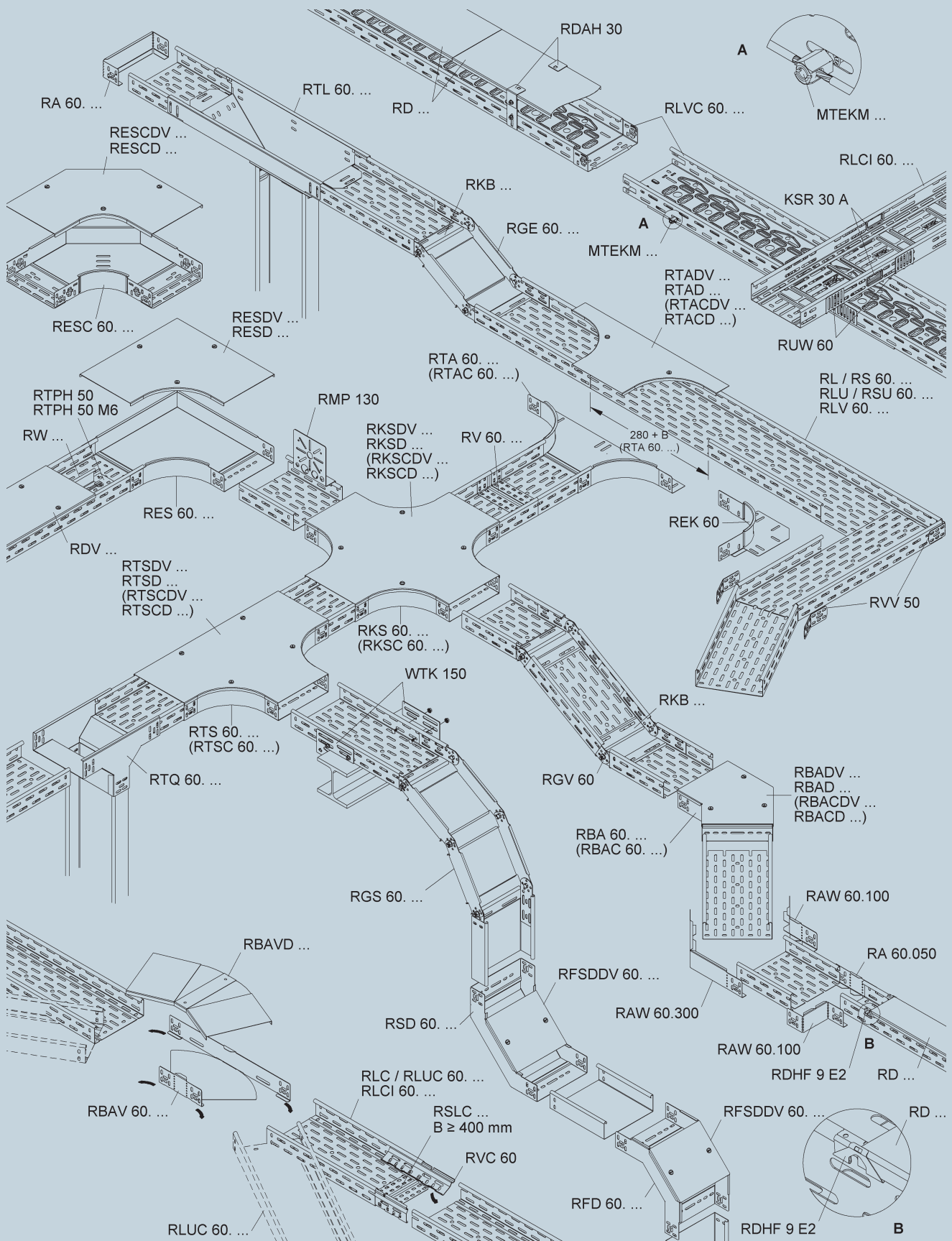
NOTIZEN



Systemübersicht der Kantenhöhe

SYSTEM	Kabelrinne leicht, gelocht, mit angeprägtem Stoßstellenverbinder	RLV 60.150	S. 302	
	Kabelrinne leicht, gelocht, mit angeprägtem Stoßstellenverbinder	RLVC...	S. 303	
	Industrierinne, mit 30% Lochanteil	RLCI...	S. 304	
	Kabelrinne, gelocht	RL...	S. 306	
	Kabelrinne, ungelocht	RLU...	S. 306	
	Kabelrinne schwer, gelocht	RS...	S. 307	
	Kabelrinne schwer, ungelocht	RSU...	S. 307	
	Kabelrinne, gelocht	RLC...	S. 308	
	Kabelrinne, ungelocht	RLUC...	S. 309	
	ZUBEHÖR	Stoßstellenverbinder, schraubenlos	RVC 60	S. 304/309
		Stoßstellenleiste	RSLC...	S. 305/309
		Kabelschutzring	KSR 30 A	S. 305
		Stoßstellenverbinder, einstückig	RV...	S. 308
		Universalverbinder	RVV 50	S. 310
		Universalwinkel	RUW 60 S	S. 310
		Trennsteg	RW...	S. 310
		Trennstegverbinder	RTV...	S. 310
Trennsteghalteplatte		RTPH...	S. 311	
Anbau T-Stück		RTAC.../RTA...	S. 311/312	
Eckanbaustück		REK...	S. 312	
Winkelverstellbares Formstück		RBAV...	S. 312	
Bogen 45°		RBAC.../RBA...	S. 313	
Bogen 90°		RESC.../RES...	S. 313/314	
T-Stück		RTSC.../RTS...	S. 314	
Kreuzung		RKSC.../RKS...	S. 315	
Reduzier-/Abschlussstück		RA...	S. 315	
Reduzier-/Abschluss-/Winkelstück		RAW...	S. 316	
Gelenkverbinder, vertikal		RGV...	S. 316	
Gelenkstück, vertikal		RGE...	S. 316	
Bogen, verstellbar, vertikal		RGS...	S. 317	
Steigstück		RSD...	S. 317	
Fallstück		RFD...	S. 317	
Abgangstrichter, längs/quer		RTL.../RTQ...	S. 318	
Montageplatte		RMP...	S. 318	
Kantenschutz		RKB...	S. 319	
Erdungsklemme		MTEKM...	S. 319	
Weitspannträgerklemme		WTK...	S. 320	

Die Deckel und passendes Zubehör des Kabelrinnen-Systems finden Sie ab Seite 352.



KABELRINNEN-SYSTEM

Kabelrinne, leicht

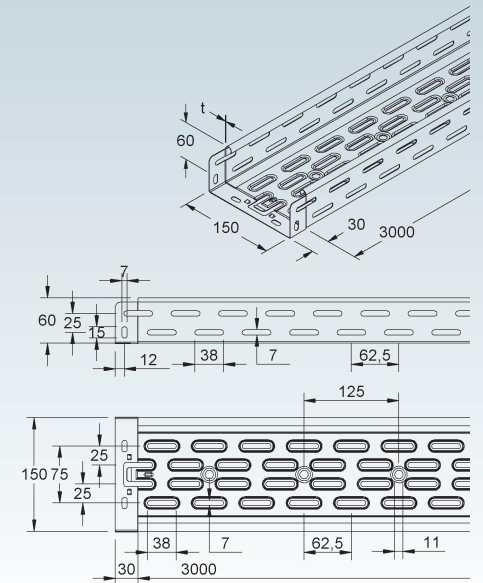
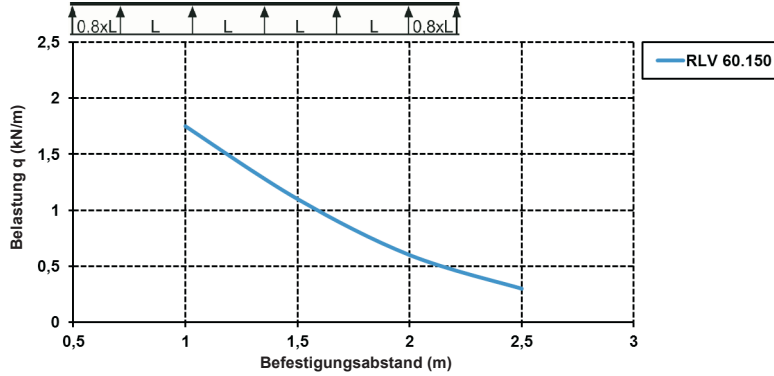
gelocht, mit angeprägtem Stoßstellenverbinder

Modell-Nr.	Höhe H mm	Breite B mm	Mat.- Stärke t mm	Zubehör inkl.	EAN	Gewicht in kg pro 100 m	Kleinste VPE
S RLV 60.150	60	150	0,75	2 FLM 6X12	257355	159,65	2 x 3 m

Durch die versetzt angeordnete Seiten- und Bodenlochung ist eine stufenlose Befestigung und Anbindung der Systembauteile möglich.

Eine durchlaufende Mittelochlung $\varnothing 11$ mm im Boden ermöglicht zusätzliche Befestigungen. Der angeprägte Stoßstellenverbinder mit Rasteinrichtung im Boden erleichtert die Montage.

Belastungsdiagramm: q = gleichmäßig verteilte Kabellast (geprüft nach DIN EN IEC 61537)



Kabelrinne, leicht

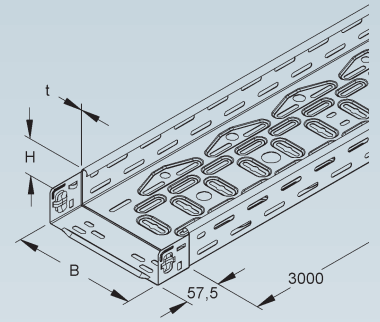
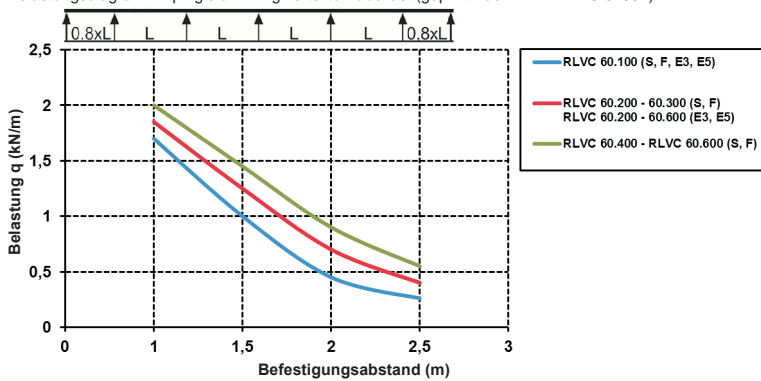
gelocht, mit angeprägtem Stoßstellenverbinder

Modell-Nr.	Höhe H mm	Breite B mm	Mat.- Stärke t mm	EAN	Gewicht in kg pro 100 m	Kleinste VPE
S RLVC 60.100	60	100	0,75	948178	128,52	2 x 3 m
S RLVC 60.200	60	200	0,75	948161	186,69	2 x 3 m
S RLVC 60.300	60	300	0,75	947300	243,15	2 x 3 m
S RLVC 60.400	60	400	0,90	947317	358,78	2 x 3 m
S RLVC 60.500	60	500	0,90	948215	425,74	2 x 3 m
S RLVC 60.600	60	600	0,90	948222	499,90	2 x 3 m
F RLVC 60.100 F	60	100	0,75	101191	141,37	2 x 3 m
F RLVC 60.200 F	60	200	0,75	101214	205,36	2 x 3 m
F RLVC 60.300 F	60	300	0,75	101221	267,47	2 x 3 m
F RLVC 60.400 F	60	400	0,90	101238	394,66	2 x 3 m
F RLVC 60.500 F	60	500	0,90	101245	468,32	2 x 3 m
F RLVC 60.600 F	60	600	0,90	101252	549,89	2 x 3 m
E3 RLVC 60.100 E3	60	100	0,80	948239	138,30	2 x 3 m
E3 RLVC 60.200 E3	60	200	0,80	948246	201,01	2 x 3 m
E3 RLVC 60.300 E3	60	300	0,80	948253	261,85	2 x 3 m
E3 RLVC 60.400 E3	60	400	0,80	948260	321,34	2 x 3 m
E3 RLVC 60.500 E3	60	500	0,80	948277	381,24	2 x 3 m
E3 RLVC 60.600 E3	60	600	0,80	948284	447,58	2 x 3 m
E5 RLVC 60.100 E5	60	100	0,80	113088	139,70	2 x 3 m
E5 RLVC 60.200 E5	60	200	0,80	113071	203,05	2 x 3 m
E5 RLVC 60.300 E5	60	300	0,80	071470	264,50	2 x 3 m
E5 RLVC 60.400 E5	60	400	0,80	124725	324,60	2 x 3 m
E5 RLVC 60.500 E5	60	500	0,80	159888	385,10	2 x 3 m
E5 RLVC 60.600 E5	60	600	0,80	159253	452,11	2 x 3 m

**Achtung: Unterschiedliche Lochbilder bei unterschiedlichen Breiten.
Nähere Informationen siehe Montagezeichnungen.**

Durch die versetzt angeordnete Seiten- und Bodenlochung ist eine stufenlose Befestigung und Anbindung der Systembauteile möglich.
Zusätzliche Bodenlochung $\varnothing 13,5$, $\varnothing 16,5$, $\varnothing 20,5$ und $\varnothing 25,5$ ab einer Rinnenbreite von 200 mm für die Anbringung von Kabelverschraubungen.
Durch T-Auslässe im Boden ab einer Rinnenbreite von 300 mm ist eine Schnellbefestigung der Kabelbinder durch einschlaufen von oben möglich (kein Fädelaufwand)

Belastungsdiagramm: q = gleichmäßig verteilte Kabellast (geprüft nach DIN EN IEC 61537)



KABELRINNEN-SYSTEM

Industrierinne

mit 30% Lochanteil

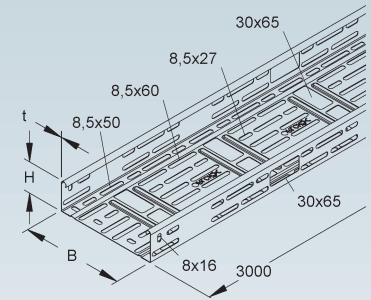
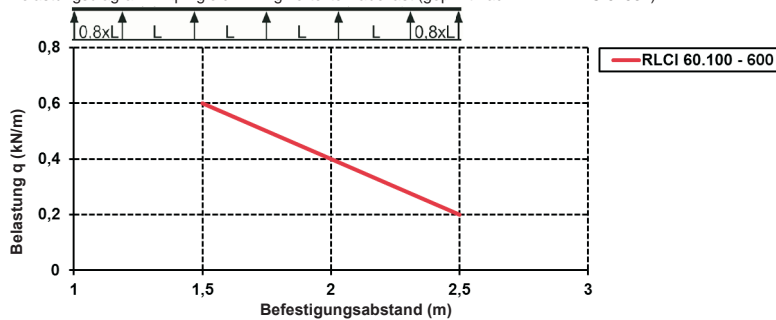
Modell-Nr.	Höhe H mm	Breite B mm	Mat.- Stärke t mm	EAN	Gewicht in kg pro 100 m	Kleinste VPE
S RLCI 60.100 S	60	100	0,9	135332	140,46	2 x 3 m
S RLCI 60.200 S	60	200	0,9	135356	195,54	2 x 3 m
S RLCI 60.300 S	60	300	1,0	135370	272,34	2 x 3 m
S RLCI 60.400 S	60	400	1,0	144167	323,95	2 x 3 m
S RLCI 60.500 S	60	500	1,0	144181	375,60	2 x 3 m
S RLCI 60.600 S	60	600	1,0	144204	427,26	2 x 3 m

**Achtung: Unterschiedliche Lochbilder bei unterschiedlichen Breiten.
Nähere Informationen siehe Montagehinweis.**

Durch die versetzt angeordnete Seiten- und Bodenlochung ist eine stufenlose Befestigung und Anbindung der Systembauteile möglich.
Für die Kabel- und Leitungsdurchführung sind Seiten- und Bodenauslässe der Größe 30x65 mm eingebracht.

Zu jeder Kabelrinnenlänge der Typenreihe RLCI 60... werden zwei schraubenlose Stoßstellenverbinder RVC 60 mitgeliefert.

Belastungsdiagramm: q = gleichmäßig verteilte Kabellast (geprüft nach DIN EN IEC 61537)



Stoßstellenverbinder, schraubenlos

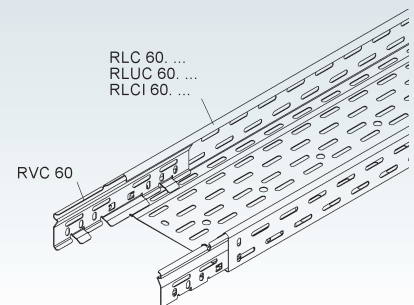
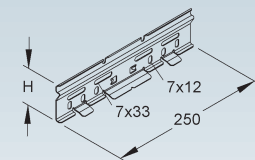
Modell-Nr.	Höhe H mm	EAN	Gewicht in kg pro 100 St.	Kleinste VPE
S RVC 60	60	870523	16,96	50 St.

Bedarf: 2 Stück je Stoßstelle

Verwendbar für: Kabelrinnen RLC 60..., RLUC 60... und RLCI 60...

Schraubenlose, elektrische und mechanische an der Stoßstelle formschlüssig, in Längsrichtung fluchtende Verbindung der Kabelrinnen.

Einfache Montage durch beidseitiges Einsetzen in die Kabelrinnenseiten.



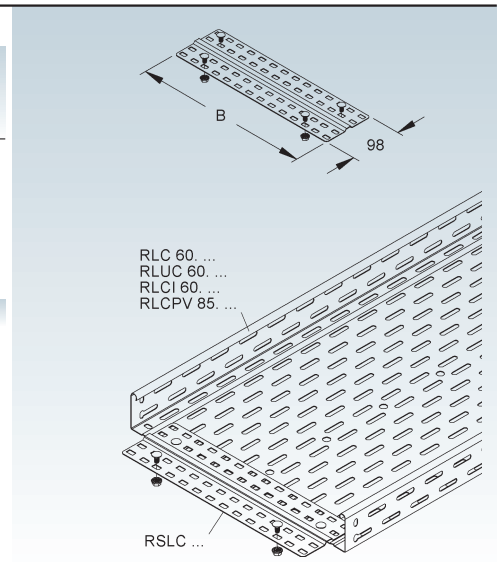
Stoßstellenleiste

Modell-Nr.	Breite B mm	Zubehör inkl.	EAN	Gewicht in kg pro 100 St.	Kleinste VPE
S RSLC 100	41,5	4 FLM 6X12	917655	5,93	10 St.
S RSLC 200	139,0	4 FLM 6X12	917662	12,67	10 St.
S RSLC 300	239,0	4 FLM 6X12	917686	19,61	10 St.
S RSLC 400	339,0	4 FLM 6X12	870608	26,55	10 St.
S RSLC 500	439,0	4 FLM 6X12	870639	33,49	10 St.
S RSLC 600	539,0	4 FLM 6X12	870660	40,43	10 St.

zur Bodenstabilisierung der Kabelrinnen

Bedarf: 1 Stück je Stoßstelle

Verwendbar für: Kabelrinnen RLC 60..., RLUC 60..., RLCI 60... und RLCPV 85...



Kabelschutzring

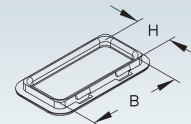
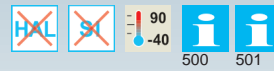
mit UV-Schutz

Modell-Nr.	Farbe	Lichtes Innenmaß H mm	Lichtes Innen- maß B mm	EAN	Gewicht in kg pro 100 St.	Kleinste VPE
K04 KSR 30 A	schwarz	24	58	946778	0,38	20 St.

zum Schutz der Kabel vor Beschädigungen an den Auslassöffnungen nach Verwendung des Blechlochers W-BL...

In persönlichen Gefährdungsbereichen ist der Kabelschutzring anzuordnen!

Verwendbar für: Verteilerrinnen/Leuchtentragschienen RSV 50... und Kabelrinnen RLCI 60...



KABELRINNEN-SYSTEM

Kabelrinne

gelocht

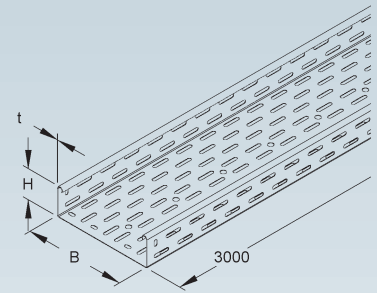
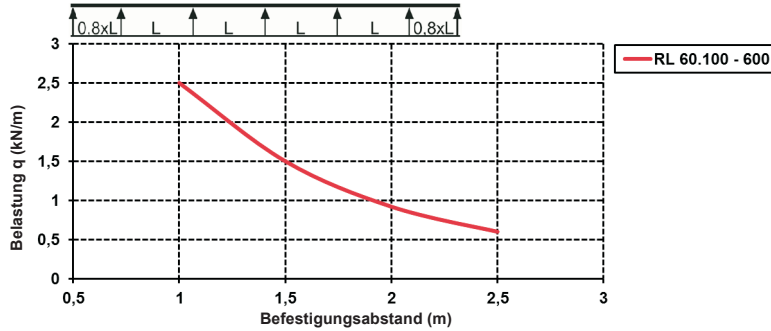
	Modell-Nr.	Höhe H	Breite B	Mat.-Stärke t	Zubehör inkl.	EAN	Gewicht in kg pro 100 m	Kleinste VPE
		mm	mm	mm				
S	RL 60.100	60	100	0,9	8 FLM 6X12	219407	155,04	2 x 3 m
S	RL 60.150	60	150	0,9	8 FLM 6X12	219605	185,54	2 x 3 m
S	RL 60.200	60	200	0,9	8 FLM 6X12	219803	216,03	2 x 3 m
S	RL 60.250	60	250	1,0	10 FLM 6X12	220007	272,95	2 x 3 m
S	RL 60.300	60	300	1,0	10 FLM 6X12	220205	306,72	2 x 3 m
S	RL 60.400	60	400	1,0	12 FLM 6X12	220502	374,79	2 x 3 m
S	RL 60.500	60	500	1,0	12 FLM 6X12	220809	442,32	2 x 3 m
S	RL 60.600	60	600	1,0	12 FLM 6X12	221004	509,86	2 x 3 m
F	RL 60.100 F	60	100	0,9	8 FLM 6X12 F	221202	170,34	2 x 3 m
F	RL 60.200 F	60	200	0,9	8 FLM 6X12 F	221509	237,42	2 x 3 m
F	RL 60.300 F	60	300	1,0	10 FLM 6X12 F	221806	337,13	2 x 3 m
F	RL 60.400 F	60	400	1,0	12 FLM 6X12 F	222001	372,65	2 x 3 m
F	RL 60.500 F	60	500	1,0	12 FLM 6X12 F	222209	486,24	2 x 3 m
F	RL 60.600 F	60	600	1,0	12 FLM 6X12 F	222407	560,53	2 x 3 m
E3	RL 60.500 E3	60	500	0,9	12 FLM 6X12 E3	331406	445,24	2 x 3 m
E3	RL 60.600 E3	60	600	0,9	12 FLM 6X12 E3	331505	513,21	2 x 3 m

Durch die versetzt angeordnete Seiten- und Bodenlochung ist eine stufenlose Befestigung und Anbindung der Systembauteile möglich.

Eine durchlaufende Mittelbohrung Ø 11 mm im Boden ermöglicht zusätzliche Befestigungen.

Zu jeder Kabelrinnenlänge der Typenreihe RL 60... wird ein Stoßstellenverbinder RV 60... mitgeliefert.

Belastungsdiagramm: q = gleichmäßig verteilte Kabellast (geprüft nach DIN EN IEC 61537)

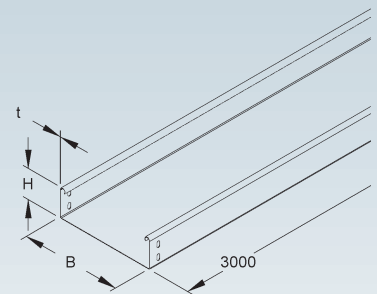


Kabelrinne

ungelocht, jedoch mit Verbinderlochungen

	Modell-Nr.	Höhe H	Breite B	Mat.-Stärke t	Zubehör inkl.	EAN	Gewicht in kg pro 100 m	Kleinste VPE
		mm	mm	mm				
S	RLU 60.100	60	100	0,9	8 FLM 6X12	219506	178,93	2 x 3 m
S	RLU 60.150	60	150	0,9	8 FLM 6X12	219704	215,28	2 x 3 m
S	RLU 60.200	60	200	0,9	8 FLM 6X12	219902	251,62	2 x 3 m
S	RLU 60.250	60	250	1,0	10 FLM 6X12	220106	318,96	2 x 3 m
S	RLU 60.300	60	300	1,0	10 FLM 6X12	220304	359,24	2 x 3 m
S	RLU 60.400	60	400	1,0	12 FLM 6X12	220601	440,27	2 x 3 m
S	RLU 60.500	60	500	1,0	12 FLM 6X12	220908	520,81	2 x 3 m
S	RLU 60.600	60	600	1,0	12 FLM 6X12	221103	601,36	2 x 3 m
F	RLU 60.100 F	60	100	0,9	8 FLM 6X12 F	221301	196,59	2 x 3 m
F	RLU 60.200 F	60	200	0,9	8 FLM 6X12 F	221608	276,55	2 x 3 m
F	RLU 60.300 F	60	300	1,0	10 FLM 6X12 F	221905	394,90	2 x 3 m
F	RLU 60.400 F	60	400	1,0	12 FLM 6X12 F	222100	483,95	2 x 3 m
F	RLU 60.500 F	60	500	1,0	12 FLM 6X12 F	222308	572,55	2 x 3 m
F	RLU 60.600 F	60	600	1,0	12 FLM 6X12 F	222506	661,15	2 x 3 m
E3	RLU 60.100 E3	60	100	0,8	8 FLM 6X12 E3	331604	161,18	2 x 3 m
E3	RLU 60.200 E3	60	200	0,8	8 FLM 6X12 E3	331703	226,44	2 x 3 m
E3	RLU 60.300 E3	60	300	0,8	10 FLM 6X12 E3	331802	292,21	2 x 3 m
E3	RLU 60.400 E3	60	400	0,8	12 FLM 6X12 E3	331901	357,98	2 x 3 m
E3	RLU 60.500 E3	60	500	0,9	12 FLM 6X12 E3	332007	473,78	2 x 3 m
E3	RLU 60.600 E3	60	600	0,9	12 FLM 6X12 E3	332106	546,94	2 x 3 m

Zu jeder Kabelrinnenlänge der Typenreihe RLU 60... wird ein Stoßstellenverbinder RV 60... mitgeliefert.



Kabelrinne, schwer

gelocht

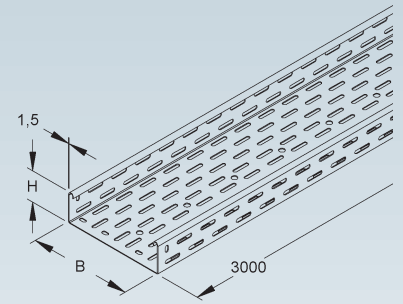
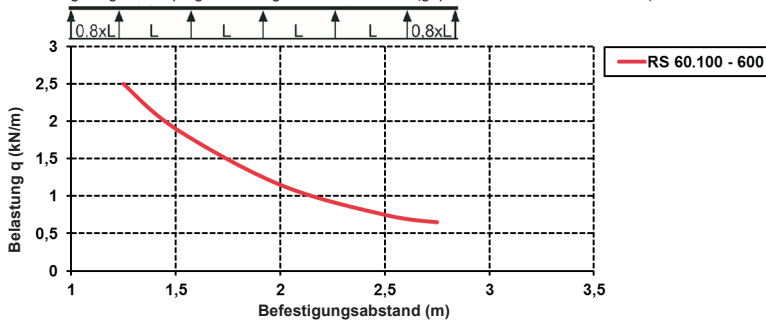
	Modell-Nr.	Höhe H	Breite B	Mat.-Stärke t	Zubehör inkl.	EAN	Gewicht in kg pro 100 m	Kleinste VPE
		mm	mm	mm				
S	RS 60.100	60	100	1,5	8 FLM 6X12	222605	250,01	2 x 3 m
S	RS 60.200	60	200	1,5	8 FLM 6X12	222803	350,29	2 x 3 m
S	RS 60.300	60	300	1,5	10 FLM 6X12	223008	451,10	2 x 3 m
S	RS 60.400	60	400	1,5	12 FLM 6X12	223206	551,91	2 x 3 m
S	RS 60.500	60	500	1,5	12 FLM 6X12	223404	652,20	2 x 3 m
S	RS 60.600	60	600	1,5	12 FLM 6X12	223602	752,48	2 x 3 m
F	RS 60.100 F	60	100	1,5	8 FLM 6X12 F	223800	274,80	2 x 3 m
F	RS 60.200 F	60	200	1,5	8 FLM 6X12 F	224005	385,11	2 x 3 m
F	RS 60.300 F	60	300	1,5	10 FLM 6X12 F	224203	495,95	2 x 3 m
F	RS 60.400 F	60	400	1,5	12 FLM 6X12 F	224401	606,79	2 x 3 m
F	RS 60.500 F	60	500	1,5	12 FLM 6X12 F	224609	717,10	2 x 3 m
F	RS 60.600 F	60	600	1,5	12 FLM 6X12 F	224807	827,42	2 x 3 m

Durch die versetzt angeordnete Seiten- und Bodenlochung ist eine stufenlose Befestigung und Anbindung der Systembauteile möglich.

Eine durchlaufende Mittelbohrung \varnothing 11 mm im Boden ermöglicht zusätzliche Befestigungen.

Zu jeder Kabelrinnenlänge der Typenreihe RS 60... wird ein Stoßstellenverbinder RV 60... mitgeliefert.

Belastungsdiagramm: q = gleichmäßig verteilte Kabellast (geprüft nach DIN EN IEC 61537)

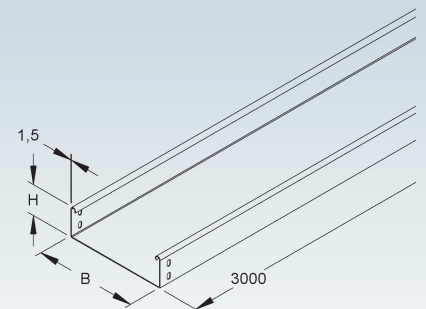


Kabelrinne, schwer

ungelocht, jedoch mit Verbinderlochungen

	Modell-Nr.	Höhe H	Breite B	Mat.-Stärke t	Zubehör inkl.	EAN	Gewicht in kg pro 100 m	Kleinste VPE
		mm	mm	mm				
S	RSU 60.100	60	100	1,5	8 FLM 6X12	222704	289,82	2 x 3 m
S	RSU 60.200	60	200	1,5	8 FLM 6X12	222902	409,62	2 x 3 m
S	RSU 60.300	60	300	1,5	10 FLM 6X12	223107	529,88	2 x 3 m
S	RSU 60.400	60	400	1,5	12 FLM 6X12	223305	650,14	2 x 3 m
S	RSU 60.500	60	500	1,5	12 FLM 6X12	223503	769,93	2 x 3 m
S	RSU 60.600	60	600	1,5	12 FLM 6X12	223701	889,73	2 x 3 m
F	RSU 60.100 F	60	100	1,5	8 FLM 6X12 F	223909	318,55	2 x 3 m
F	RSU 60.200 F	60	200	1,5	8 FLM 6X12 F	224104	450,33	2 x 3 m
F	RSU 60.300 F	60	300	1,5	10 FLM 6X12 F	224302	582,60	2 x 3 m
F	RSU 60.400 F	60	400	1,5	12 FLM 6X12 F	224500	714,79	2 x 3 m
F	RSU 60.500 F	60	500	1,5	12 FLM 6X12 F	224708	846,57	2 x 3 m
F	RSU 60.600 F	60	600	1,5	12 FLM 6X12 F	224906	978,34	2 x 3 m

Zu jeder Kabelrinnenlänge der Typenreihe RSU 60... wird ein Stoßstellenverbinder RV 60... mitgeliefert.



KABELRINNEN-SYSTEM

Stoßstellenverbinder, einstückig

U-förmig

	Modell-Nr.	Höhe H	Breite B	Zubehör inkl.	EAN	Gewicht in kg pro 100 St.	Kleinste VPE
		mm	mm				
S	RV 60.100	49	96	8 FLM 6X12	271702	17,63	1 St.
S	RV 60.150	49	146	8 FLM 6X12	271801	20,70	1 St.
S	RV 60.200	49	196	8 FLM 6X12	271900	23,77	1 St.
S	RV 60.250	49	246	10 FLM 6X12	272006	28,41	1 St.
S	RV 60.300	49	296	10 FLM 6X12	272105	31,48	1 St.
S	RV 60.400	49	396	12 FLM 6X12	272204	39,20	1 St.
S	RV 60.500	49	496	12 FLM 6X12	272303	45,34	1 St.
S	RV 60.600	49	596	12 FLM 6X12	272402	51,47	1 St.
F	RV 60.100 F	49	96	8 FLM 6X12 F	540808	18,76	1 St.
F	RV 60.200 F	49	196	8 FLM 6X12 F	540907	25,51	1 St.
F	RV 60.300 F	49	296	10 FLM 6X12 F	541003	33,84	1 St.
F	RV 60.400 F	49	396	12 FLM 6X12 F	541102	42,17	1 St.
F	RV 60.500 F	49	496	12 FLM 6X12 F	541201	48,93	1 St.
F	RV 60.600 F	49	596	12 FLM 6X12 F	541300	55,67	1 St.
E3	RV 60.100 E3	49	96	8 FLM 6X12 E3	336159	17,93	1 St.
E3	RV 60.200 E3	49	196	8 FLM 6X12 E3	920259	24,11	1 St.
E3	RV 60.300 E3	49	296	10 FLM 6X12 E3	920266	31,92	1 St.
E3	RV 60.400 E3	49	396	12 FLM 6X12 E3	920273	39,74	1 St.
E3	RV 60.500 E3	49	496	12 FLM 6X12 E3	920280	45,91	1 St.
E3	RV 60.600 E3	49	596	12 FLM 6X12 E3	920297	52,09	1 St.

Für den zusätzlichen Bedarf.

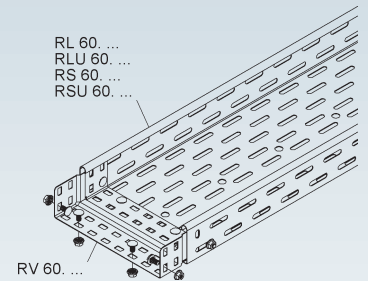
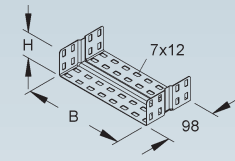
Im Vergleich zur konventionellen Stoßstellenverbindung ersetzt der einstückige U-förmige Niedax Stoßstellenverbinder drei Teile: 2 Verbindungslaschen und 1 Stoßstellenleiste.

Verwendbar für: Kabelrinnen RL..., RLU..., RS... und RSU...

Flachrundschaublen, ausgestattet mit verzahnten Flanschmuttern, erleichtern die Montage und bieten auf Dauer statisch und elektrisch sichere Stoßstellenverbindungen.

Dieser Stoßstellenverbinder wird zu jeder Kabelrinnenlänge der Typenreihe RL... bzw. RS... mitgeliefert und ist im Preis enthalten.

60



Kabelrinne

gelocht

	Modell-Nr.	Höhe H	Breite B	Mat.-Stärke t	EAN	Gewicht in kg pro 100 m	Kleinste VPE
		mm	mm	mm			
S	RLC 60.070	60	70	0,9	881406	144,45	2 x 3 m
S	RLC 60.100	60	100	0,9	870202	162,86	2 x 3 m
S	RLC 60.120	60	120	0,9	870233	173,98	2 x 3 m
S	RLC 60.150	60	150	0,9	870240	192,34	2 x 3 m
S	RLC 60.200	60	200	0,9	870288	221,81	2 x 3 m
S	RLC 60.250	60	250	1,0	870325	277,61	2 x 3 m
S	RLC 60.300	60	300	1,0	870363	310,34	2 x 3 m
S	RLC 60.400	60	400	1,0	870400	375,84	2 x 3 m
S	RLC 60.500	60	500	1,0	870448	441,34	2 x 3 m
S	RLC 60.600	60	600	1,0	870486	506,84	2 x 3 m

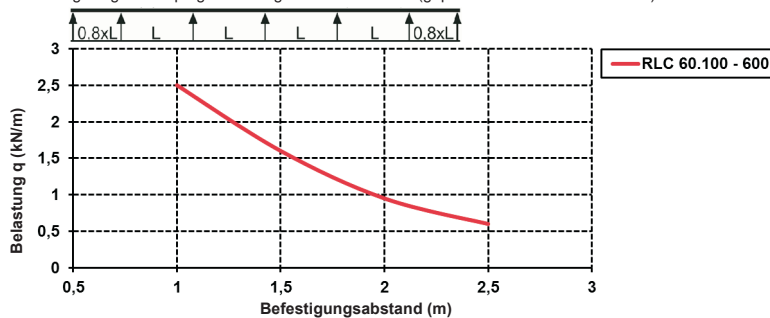
Durch die versetzt angeordnete Seiten- und Bodenlochung ist eine stufenlose Befestigung und Anbindung der Systembauteile möglich.

Eine durchlaufende Mittelochung Ø 11 mm im Boden ermöglicht zusätzliche Befestigungen.

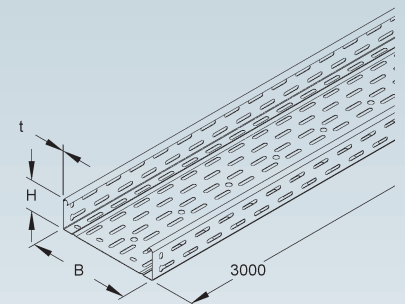
Durchgängige Sicken im Boden sorgen durch Verrastung der schraubenlosen Stoßstellenverbinder RVC 60 mit den Seitenholmen für eine schnelle formschlüssige Längsverbindung.

Zu jeder Kabelrinnenlänge der Typenreihe RLC 60... werden zwei schraubenlose Stoßstellenverbinder RVC 60 mitgeliefert.

Belastungsdiagramm: q = gleichmäßig verteilte Kabellast (geprüft nach DIN EN IEC 61537)



60



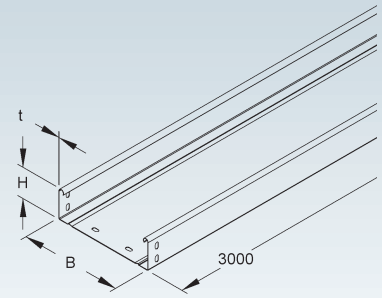
Kabelrinne

ungelocht, jedoch mit Verbinderlochungen

Modell-Nr.	Höhe H	Breite B	Mat.-Stärke t	EAN	Gewicht in kg pro 100 m	Kleinste VPE
	mm	mm	mm			
S RLUC 60.070	60	70	0,9	881451	165,16	2 x 3 m
S RLUC 60.100	60	100	0,9	870226	186,47	2 x 3 m
S RLUC 60.120	60	120	0,9	903504	200,60	2 x 3 m
S RLUC 60.150	60	150	0,9	870264	221,80	2 x 3 m
S RLUC 60.200	60	200	0,9	870301	257,05	2 x 3 m
S RLUC 60.250	60	250	1,0	870349	323,07	2 x 3 m
S RLUC 60.300	60	300	1,0	870387	362,32	2 x 3 m
S RLUC 60.400	60	400	1,0	870424	440,73	2 x 3 m
S RLUC 60.500	60	500	1,0	870462	519,23	2 x 3 m
S RLUC 60.600	60	600	1,0	870509	597,73	2 x 3 m

Durchgängige Sicken im Boden sorgen durch Verrastung der schraubenlosen Stoßstellenverbinder RVC 60 mit den Seitenholmen für eine schnelle formschlüssige Längsverbinding.

Zu jeder Kabelrinnenlänge der Typenreihe RLUC 60... werden zwei schraubenlose Stoßstellenverbinder RVC 60 mitgeliefert.



Stoßstellenverbinder, schraubenlos

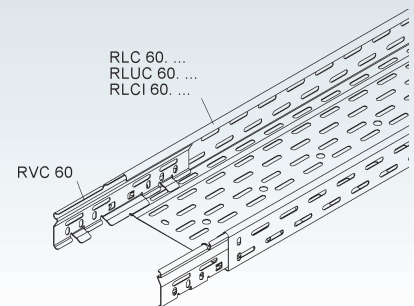
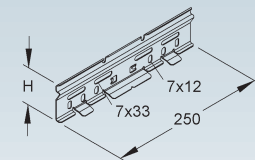
Modell-Nr.	Höhe H	EAN	Gewicht in kg pro 100 St.	Kleinste VPE
	mm			
S RVC 60	60	870523	16,96	50 St.

Bedarf: 2 Stück je Stoßstelle

Verwendbar für: Kabelrinnen RLC 60..., RLUC 60... und RLCI 60...

Schraubenlose, elektrische und mechanische an der Stoßstelle formschlüssig, in Längsrichtung fluchtende Verbindung der Kabelrinnen.

Einfache Montage durch beidseitiges Einsetzen in die Kabelrinnenseiten.



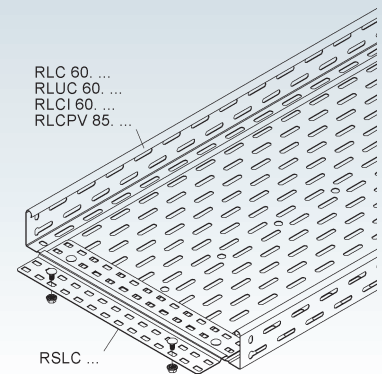
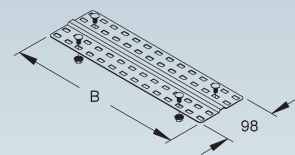
Stoßstellenleiste

Modell-Nr.	Breite B	Zubehör inkl.	EAN	Gewicht in kg pro 100 St.	Kleinste VPE
	mm				
S RSLC 400	339	4 FLM 6X12	870608	26,55	10 St.
S RSLC 500	439	4 FLM 6X12	870639	33,49	10 St.
S RSLC 600	539	4 FLM 6X12	870660	40,43	10 St.

zur Bodenstabilisierung der Kabelrinnen

Bedarf: 1 Stück je Stoßstelle

Verwendbar für: Kabelrinnen RLC 60..., RLUC 60..., RLCI 60... und RLCPV 85...

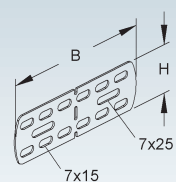


KABELRINNEN-SYSTEM

Universalverbinder

Modell-Nr.	Höhe H	Breite B	Zubehör inkl.	EAN	Gewicht in kg pro 100 St.	Kleinste VPE
	mm	mm				
S RVV 50	44	135	4 FLM 6X12	258604	8,70	20 St.
F RVV 50 F	44	135	4 FLM 6X12 F	258505	8,69	20 St.
E3 RVV 50 E3	44	135	4 FLM 6X12 E3	335404	8,77	20 St.
E5 RVV 50 E5	44	135	4 FLM 6X12 E5	729906	8,86	20 St.

50



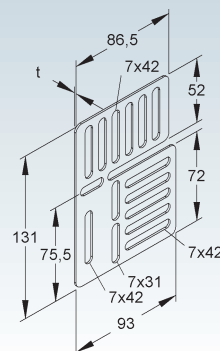
Bedarf: 2 Stück je Stoßstelle

Einsetzbar als T-Verbinder, Winkelverbinder, Gelenkverbinder und als Stoßstellenverbinder. Die vielseitigen Einsatzmöglichkeiten des Universalverbinders schaffen die Voraussetzungen für Montagen ohne Formstücke oder als Verwendung für außergewöhnliche Montagefälle.

Universalwinkel

Modell-Nr.	Mat.-Stärke t	EAN	Gewicht in kg pro 100 St.	Kleinste VPE
	mm			
S RUW 60 S	1,5	947454	8,73	20 St.

508



Verwendbar für: Kabelrinnen der Kantenhöhe 60 mm

Die vielseitigen Einsatzmöglichkeiten des Universalwinkels schaffen die Voraussetzungen für Verwendungen in außergewöhnlichen bzw. erschwerten Montagesituationen.

Trennsteg

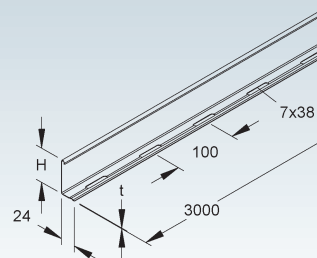
Modell-Nr.	Höhe H	Mat.-Stärke t	Zubehör inkl.	EAN	Gewicht in kg pro 100 m	Kleinste VPE
	mm	mm				
S RW 50	47	0,75	4 FLM 6X12	224951	45,68	10 x 3 m
S RW 60	55	0,75	4 FLM 6X12	225002	50,42	10 x 3 m
F RW 60 F	55	0,75	4 FLM 6X12 F	225101	55,36	10 x 3 m
E3 RW 50 E3	47	0,80	4 FLM 6X12 E3	333356	48,88	10 x 3 m
E3 RW 60 E3	55	0,80	4 FLM 6X12 E3	333400	53,97	10 x 3 m
E5 RW 60 E5	55	0,80	4 FLM 6X12 E5	729401	54,46	10 x 3 m

50

60

538

534



zur Trennung von Leitungen und Kabeln mit unterschiedlichen Funktionen und/oder Spannungen

Dieser Trennsteg ist nicht geeignet zur Unterstüzung der begehbaren Deckel.

Die durchgehend gelochte Abkantung ermöglicht eine stufenlose Montage.

Trennstegverbinder

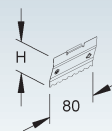
Modell-Nr.	Höhe H	Länge L	EAN	Gewicht in kg pro 100 St.	Kleinste VPE
	mm	mm			
E2 RTV 50 E2	46,5	80	224999	1,18	20 St.
E2 RTV 60 E2	54,5	80	225149	1,39	20 St.

50

60

534

534



für die mechanische, elektrische und an der Stoßstelle formschlüssig in Längsrichtung fluchtende Verbindung der Trennsteg

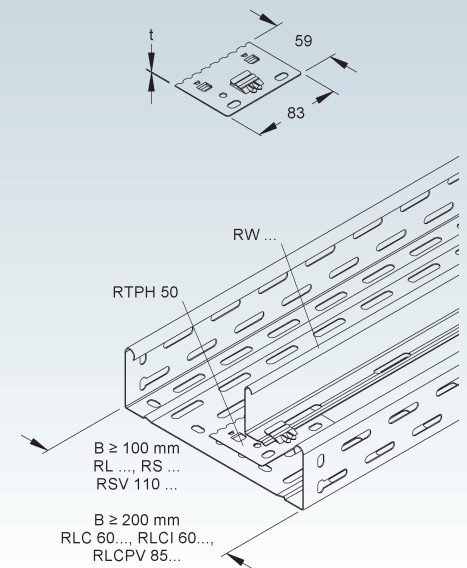
Die Verbindung der Trennsteg erfolgt durch Einrasten der Trennstegverbinder an der Stoßstelle.

Trennsteghalteplatte

Modell-Nr.	Länge L	Breite B	Mat.- Stärke t	EAN	Gewicht in kg pro 100 St.	Kleinste VPE
	mm	mm	mm			
S RTPH 50	83	59	0,9	231973	3,36	20 St.

Verwendbar für: Kabelrinnen RL..., RS... und Verteilerrinnen RSV 110... (ab Breite 100 mm) sowie Kabelrinnen RLC 60..., RLCI 60... und Verteilerrinnen RLCPV 85... (ab Breite 200 mm)

Einsetzen der Trennsteghalteplatte in die Kabelrinnen durch die Klemmfunktion der Laschen mit der Lochung der Kabelrinne. Die Verrastung des Trennsteges erfolgt durch Einsetzen in die Haltelasche der Trennstegplatte.



Trennsteghalteplatte

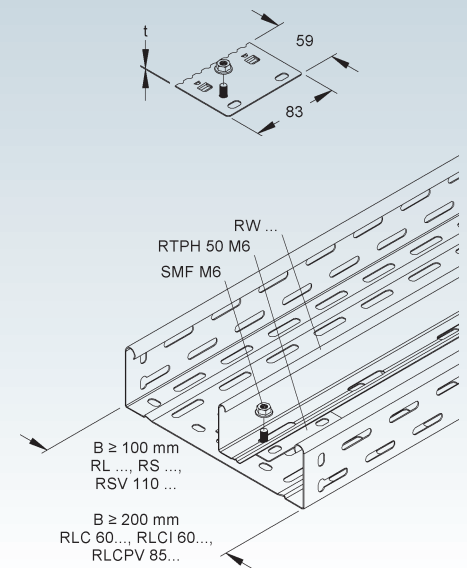
mit Gewindebolzen M6

Modell-Nr.	Länge L	Breite B	Mat.- Stärke t	Zubehör inkl.	EAN	Gewicht in kg pro 100 St.	Kleinste VPE
	mm	mm	mm				
S RTPH 50 M6	83	59	0,9	1 SMF6	961955	3,98	50 St.

Verwendbar für: Kabelrinnen RL..., RS... und Verteilerrinnen RSV 110... (ab Breite 100 mm) sowie Kabelrinnen RLC 60..., RLCI 60... und Verteilerrinnen RLCPV 85... (ab Breite 200 mm)

Einsetzen der Trennsteghalteplatte in die Kabelrinnen durch die Klemmfunktion der Laschen mit der Lochung der Kabelrinne.

Die Fixierung des Trennsteges zur besseren Belastbarkeit erfolgt mittels Gewindebolzen M6 und Flanschmutter M6.



Anbau T-Stück

mit ungelochten Seitenholmen, jedoch mit Rastschlaufen und zusätzlichen Verbinderlochungen, mit integriertem Stoßstellenverbinder und zusätzlicher Befestigungslochung im Bodenblech

Modell-Nr.	Höhe H	Lichtes Innenmaß B	Zubehör inkl.	EAN	Gewicht in kg pro 100 St.	Kleinste VPE
	mm	mm				
S RTAC 60.070 S	60	72	10 FLM 6X12	092390	70,62	1 St.
S RTAC 60.100 S	60	102	10 FLM 6X12	092413	75,21	1 St.
S RTAC 60.120 S	60	122	10 FLM 6X12	092420	78,91	1 St.
S RTAC 60.150 S	60	152	10 FLM 6X12	092437	83,90	1 St.
S RTAC 60.200 S	60	202	10 FLM 6X12	092444	92,23	1 St.
S RTAC 60.250 S	60	252	10 FLM 6X12	092451	100,46	1 St.
S RTAC 60.300 S	60	302	10 FLM 6X12	092468	109,90	1 St.
S RTAC 60.400 S	60	402	10 FLM 6X12	092475	136,61	1 St.
S RTAC 60.500 S	60	502	10 FLM 6X12	092482	155,47	1 St.
S RTAC 60.600 S	60	602	10 FLM 6X12	092499	173,04	1 St.

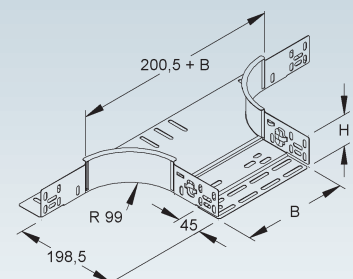
zur Herstellung von horizontalen 90° T-Abgängen von Kabelrinnen

Verwendbar für: Kabelrinnen RLVC..., RLCI..., RL..., RLU..., RS..., RSU..., RLC... und RLUC...

Das Anbau T-Stück ist mit der Kabelrinne RLVC... steckbar und mit allen Kabelrinnen der entsprechenden Höhe schraubbar.



543 545 546



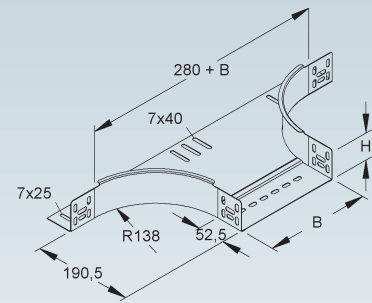
KABELRINNEN-SYSTEM

Anbau T-Stück

mit ungelochtem Seitenholmen, jedoch mit Verbinderlochungen, mit integrierten Stoßstellenverbindern

Modell-Nr.	Höhe H mm	Lichtes Innen- maß B mm	Zubehör inkl.	EAN	Gewicht in kg pro 100 St.	Kleinste VPE
S RTA 60.070	60	72	10 FLM 6X12	226757	74,53	1 St.
S RTA 60.100	60	102	10 FLM 6X12	226801	79,21	1 St.
S RTA 60.120	60	122	10 FLM 6X12	226856	81,79	1 St.
S RTA 60.150	60	152	10 FLM 6X12	226900	86,50	1 St.
S RTA 60.200	60	202	10 FLM 6X12	227006	95,01	1 St.
S RTA 60.250	60	252	10 FLM 6X12	227105	103,40	1 St.
S RTA 60.300	60	302	10 FLM 6X12	227204	113,06	1 St.
S RTA 60.400	60	402	10 FLM 6X12	227303	129,10	1 St.
S RTA 60.500	60	502	10 FLM 6X12	227402	145,50	1 St.
S RTA 60.600	60	602	10 FLM 6X12	227501	162,40	1 St.
F RTA 60.100 F	60	102	10 FLM 6X12 F	536405	85,00	1 St.
F RTA 60.150 F	60	152	10 FLM 6X12 F	536450	94,40	1 St.
F RTA 60.200 F	60	202	10 FLM 6X12 F	536504	104,63	1 St.
F RTA 60.300 F	60	302	10 FLM 6X12 F	536603	122,30	1 St.
F RTA 60.400 F	60	402	10 FLM 6X12 F	536702	141,20	1 St.
F RTA 60.500 F	60	502	10 FLM 6X12 F	536801	159,30	1 St.
F RTA 60.600 F	60	602	10 FLM 6X12 F	536900	177,80	1 St.
E3 RTA 60.100 E3	60	102	10 FLM 6X12 E3	333608	72,09	1 St.
E3 RTA 60.200 E3	60	202	10 FLM 6X12 E3	333707	87,18	1 St.
E3 RTA 60.300 E3	60	302	10 FLM 6X12 E3	333806	102,31	1 St.
E3 RTA 60.400 E3	60	402	10 FLM 6X12 E3	333905	136,98	1 St.
E3 RTA 60.500 E3	60	502	10 FLM 6X12 E3	334001	155,46	1 St.
E3 RTA 60.600 E3	60	602	10 FLM 6X12 E3	334100	174,38	1 St.

zur Herstellung von horizontalen 90° T-Abgängen von Kabelrinnen unterschiedlicher sowie gleicher Breite



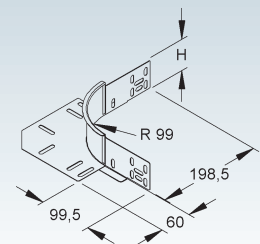
Eckanbaustück

mit ungelochtem Seitenholm, jedoch mit Verbinderlochungen, mit integrierten Stoßstellenverbindern, mit durchgängiger Kabelaufgabe durch überlappendes Bodenblech

Modell-Nr.	Höhe H mm	Zubehör inkl.	EAN	Gewicht in kg pro 100 St.	Kleinste VPE
S REK 60	60	6 FLM 6X12	227600	30,89	10 St.
F REK 60 F	60	6 FLM 6X12 F	537006	33,51	10 St.
E3 REK 60 E3	60	6 FLM 6X12 E3	334803	30,66	10 St.
E5 REK 60 E5	60	6 FLM 6X12 E5	729500	30,97	10 St.

zur Herstellung von horizontalen 90° Eck- und T-Verbindungen von Kabelrinnen

Verwendbar für: Kabelrinnen RLVC..., RLCL..., RL..., RLU..., RS..., RSU..., RLC... und RLUC...



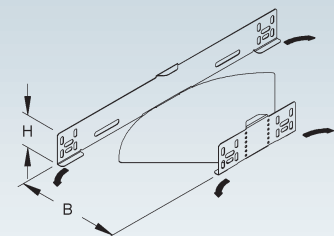
Winkelverstellbares Formstück

mit ungelochten Seitenholmen, jedoch mit Verbinderlochungen, mit integrierten Stoßstellenverbindern

Modell-Nr.	Höhe H mm	Lichtes Innen- maß B mm	Zubehör inkl.	EAN	Gewicht in kg pro 100 St.	Kleinste VPE
S RBAV 60.070	60	70	10 FLM 6X12	925742	37,17	1 St.
S RBAV 60.100	60	100	10 FLM 6X12	923786	44,11	1 St.
S RBAV 60.120	60	120	10 FLM 6X12	925766	49,38	1 St.
S RBAV 60.150	60	150	10 FLM 6X12	930456	58,15	1 St.
S RBAV 60.200	60	200	10 FLM 6X12	923809	73,71	1 St.
S RBAV 60.250	60	250	10 FLM 6X12	923816	91,21	1 St.
S RBAV 60.300	60	300	10 FLM 6X12	923823	115,39	1 St.
S RBAV 60.400	60	400	10 FLM 6X12	923847	167,07	1 St.
S RBAV 60.500	60	500	14 FLM 6X12	923861	237,47	1 St.
S RBAV 60.600	60	600	14 FLM 6X12	923885	315,84	1 St.

zur flexibel einstellbaren horizontalen Richtungsführung in einem Winkelbereich von 0-90°

Formstabil durch einen durchgehend überlappenden Kabelrinnenboden.



Bogen 45°

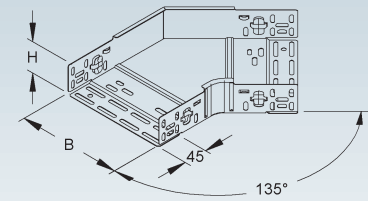
mit ungelochten Seitenholmen, jedoch mit Rastschlaufen und zusätzlichen Verbinderlochungen, mit integriertem Stoßstellenverbinder und zusätzlicher Befestigungslochung im Bodenblech

Modell-Nr.	Höhe H mm	Lichtes Innenmaß B mm	Zubehör inkl.	EAN	Gewicht in kg pro 100 St.	Kleinste VPE
S RBAC 60.100 S	60	102	4 FLM 6X12	101313	49,47	1 St.
S RBAC 60.150 S	60	152	4 FLM 6X12	101320	65,78	1 St.
S RBAC 60.200 S	60	202	5 FLM 6X12	101337	80,98	1 St.
S RBAC 60.250 S	60	252	5 FLM 6X12	101344	99,04	1 St.
S RBAC 60.300 S	60	302	5 FLM 6X12	101351	118,71	1 St.
S RBAC 60.400 S	60	402	6 FLM 6X12	101368	175,47	1 St.
S RBAC 60.500 S	60	502	6 FLM 6X12	101375	228,34	1 St.
S RBAC 60.600 S	60	602	6 FLM 6X12	101382	288,53	1 St.

zur Herstellung von 45° horizontal abgewinkeltem Kabelinnenverlauf

Verwendbar für: Kabelrinnen RLVC..., RLCl..., RL..., RLU..., RS..., RSU..., RLC... und RLUC...

Der Bogen 45° ist mit der Kabelrinne RLVC... steckbar und mit allen Kabelrinnen der entsprechenden Höhe schraubbar.

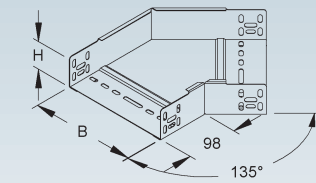


Bogen 45°

mit ungelochten Seitenholmen, jedoch mit Verbinderlochungen, mit integrierten Stoßstellenverbindern

Modell-Nr.	Höhe H mm	Lichtes Innenmaß B mm	Zubehör inkl.	EAN	Gewicht in kg pro 100 St.	Kleinste VPE
S RBA 60.100	60	102	4 FLM 6X12	225200	42,90	1 St.
S RBA 60.150	60	152	4 FLM 6X12	225309	59,98	1 St.
S RBA 60.200	60	202	5 FLM 6X12	225408	75,88	1 St.
S RBA 60.250	60	252	5 FLM 6X12	225507	90,10	1 St.
S RBA 60.300	60	302	5 FLM 6X12	225606	109,10	1 St.
S RBA 60.400	60	402	6 FLM 6X12	225705	152,10	1 St.
S RBA 60.500	60	502	6 FLM 6X12	225804	205,43	1 St.
S RBA 60.600	60	602	6 FLM 6X12	225903	260,46	1 St.
F RBA 60.100 F	60	102	4 FLM 6X12 F	535200	50,14	1 St.
F RBA 60.150 F	60	152	4 FLM 6X12 F	535255	46,00	1 St.
F RBA 60.200 F	60	202	5 FLM 6X12 F	535309	83,61	1 St.
F RBA 60.300 F	60	302	5 FLM 6X12 F	535408	122,81	1 St.
F RBA 60.400 F	60	402	6 FLM 6X12 F	535507	163,60	1 St.
F RBA 60.500 F	60	502	6 FLM 6X12 F	535606	216,60	1 St.
F RBA 60.600 F	60	602	6 FLM 6X12 F	535705	276,80	1 St.

zur Herstellung von 45° horizontal abgewinkeltem Kabelinnenverlauf



Bogen 90°

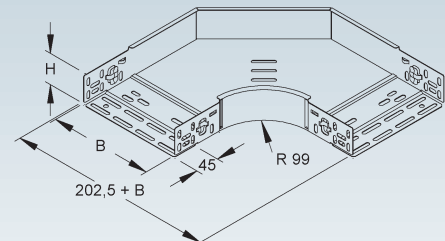
mit ungelochten Seitenholmen, jedoch mit Rastschlaufen und zusätzlichen Verbinderlochungen, mit integrierten Stoßstellenverbindern und zusätzlicher Befestigungslochung im Bodenblech

Modell-Nr.	Höhe H mm	Lichtes Innenmaß B mm	Zubehör inkl.	EAN	Gewicht in kg pro 100 St.	Kleinste VPE
S RESC 60.070 S	60	72	4 FLM 6X12	092086	65,99	1 St.
S RESC 60.100 S	60	102	4 FLM 6X12	092093	78,45	1 St.
S RESC 60.120 S	60	122	4 FLM 6X12	092116	88,59	1 St.
S RESC 60.150 S	60	152	4 FLM 6X12	092123	103,70	1 St.
S RESC 60.200 S	60	202	5 FLM 6X12	092130	132,38	1 St.
S RESC 60.250 S	60	252	5 FLM 6X12	092147	162,74	1 St.
S RESC 60.300 S	60	302	5 FLM 6X12	092154	198,77	1 St.
S RESC 60.400 S	60	402	6 FLM 6X12	092161	301,44	1 St.
S RESC 60.500 S	60	502	6 FLM 6X12	092178	400,63	1 St.
S RESC 60.600 S	60	602	6 FLM 6X12	092185	510,86	1 St.

zur Herstellung von 90° Eckverbindungen von Kabelrinnen

Verwendbar für: Kabelrinnen RLVC..., RLCl..., RL..., RLU..., RS..., RSU..., RLC... und RLUC...

Der Bogen 90° ist mit der Kabelrinne RLVC... steckbar und mit allen Kabelrinnen der entsprechenden Höhe schraubbar.



KABELRINNEN-SYSTEM

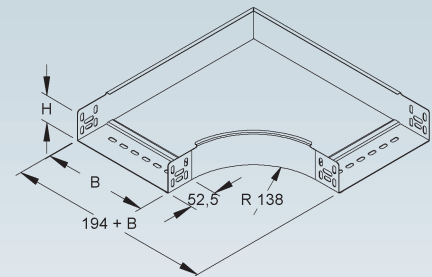
Bogen 90°

mit ungelochten Seitenholmen, jedoch mit Verbinderlochungen, mit integrierten Stoßstellenverbindern

	Modell-Nr.	Höhe H mm	Lichtes Innen- maß B mm	Zubehör inkl.	EAN	Gewicht in kg pro 100 St.	Kleinste VPE
S	RES 60.070	60	72	4 FLM 6X12	225958	75,24	1 St.
S	RES 60.100	60	102	4 FLM 6X12	226009	90,36	1 St.
S	RES 60.120	60	122	4 FLM 6X12	226054	100,83	1 St.
S	RES 60.150	60	152	4 FLM 6X12	226108	118,51	1 St.
S	RES 60.200	60	202	5 FLM 6X12	226207	160,44	1 St.
S	RES 60.250	60	252	5 FLM 6X12	226306	198,83	1 St.
S	RES 60.300	60	302	5 FLM 6X12	226405	241,31	1 St.
S	RES 60.400	60	402	6 FLM 6X12	226504	338,24	1 St.
S	RES 60.500	60	502	6 FLM 6X12	226603	450,50	1 St.
S	RES 60.600	60	602	6 FLM 6X12	226702	578,46	1 St.
F	RES 60.100 F	60	102	4 FLM 6X12 F	535804	99,42	1 St.
F	RES 60.150 F	60	152	4 FLM 6X12 F	535859	125,00	1 St.
F	RES 60.200 F	60	202	5 FLM 6X12 F	535903	176,54	1 St.
F	RES 60.300 F	60	302	5 FLM 6X12 F	536009	265,49	1 St.
F	RES 60.400 F	60	402	6 FLM 6X12 F	536108	358,90	1 St.
F	RES 60.500 F	60	502	6 FLM 6X12 F	536207	479,50	1 St.
F	RES 60.600 F	60	602	6 FLM 6X12 F	536306	617,10	1 St.
E3	RES 60.100 E3	60	102	4 FLM 6X12 E3	333561	81,67	1 St.
E3	RES 60.200 E3	60	202	5 FLM 6X12 E3	333578	136,10	1 St.
E3	RES 60.300 E3	60	302	5 FLM 6X12 E3	333585	202,25	1 St.
E3	RES 60.400 E3	60	402	6 FLM 6X12 E3	845200	281,62	1 St.
E3	RES 60.500 E3	60	502	6 FLM 6X12 E3	845231	373,05	1 St.
E3	RES 60.600 E3	60	602	6 FLM 6X12 E3	845262	477,11	1 St.

zur Herstellung von horizontalen 90° Eckverbindungen

60



T-Stück

mit ungelochten Seitenholmen, jedoch mit Rastschlaufen und zusätzlichen Verbinderlochungen, mit integrierten Stoßstellenverbindern und zusätzlicher Befestigungslochung im Bodenblech

	Modell-Nr.	Höhe H mm	Lichtes Innen- maß B mm	Zubehör inkl.	EAN	Gewicht in kg pro 100 St.	Kleinste VPE
S	RTSC 60.070 S	60	72	8 FLM 6X12	092192	98,48	1 St.
S	RTSC 60.100 S	60	102	8 FLM 6X12	092215	113,83	1 St.
S	RTSC 60.120 S	60	122	8 FLM 6X12	092222	126,90	1 St.
S	RTSC 60.150 S	60	152	8 FLM 6X12	092239	145,95	1 St.
S	RTSC 60.200 S	60	202	10 FLM 6X12	092246	180,67	1 St.
S	RTSC 60.250 S	60	252	12 FLM 6X12	092253	221,24	1 St.
S	RTSC 60.300 S	60	302	12 FLM 6X12	092260	264,26	1 St.
S	RTSC 60.400 S	60	402	12 FLM 6X12	092277	394,51	1 St.
S	RTSC 60.500 S	60	502	12 FLM 6X12	092284	514,49	1 St.
S	RTSC 60.600 S	60	602	12 FLM 6X12	092291	652,22	1 St.

zur Herstellung von horizontalen 90° T-Abgängen von Kabelrinnen

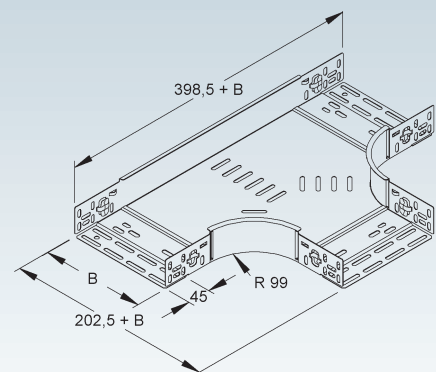
Verwendbar für: Kabelrinnen RLVC..., RLCI..., RL..., RLU..., RS..., RSU..., RLC... und RLUC...

Das T-Stück ist mit der Kabelrinne RLVC... steckbar und mit allen Kabelrinnen der entsprechenden Höhe schraubbar.

60



543



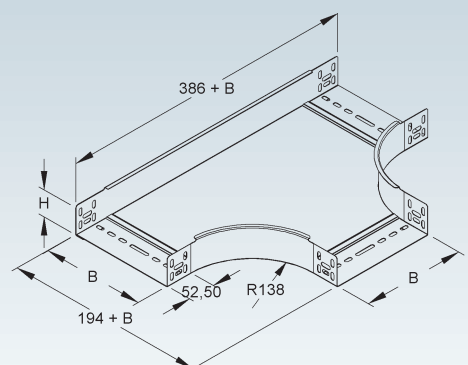
T-Stück

mit ungelochten Seitenholmen, jedoch mit Verbinderlochungen, mit integrierten Stoßstellenverbindern

	Modell-Nr.	Höhe H mm	Lichtes Innen- maß B mm	Zubehör inkl.	EAN	Gewicht in kg pro 100 St.	Kleinste VPE
S	RTS 60.100	60	102	8 FLM 6X12	228805	115,40	1 St.
S	RTS 60.150	60	152	8 FLM 6X12	228904	147,20	1 St.
S	RTS 60.200	60	202	10 FLM 6X12	229000	195,40	1 St.
S	RTS 60.250	60	252	12 FLM 6X12	229109	247,18	1 St.
S	RTS 60.300	60	302	12 FLM 6X12	229208	294,05	1 St.
S	RTS 60.400	60	402	12 FLM 6X12	229307	399,68	1 St.
S	RTS 60.500	60	502	12 FLM 6X12	229406	520,95	1 St.
S	RTS 60.600	60	602	12 FLM 6X12	229505	657,87	1 St.
F	RTS 60.100 F	60	102	8 FLM 6X12 F	538003	133,41	1 St.
F	RTS 60.150 F	60	152	8 FLM 6X12 F	538058	167,80	1 St.
F	RTS 60.200 F	60	202	10 FLM 6X12 F	538102	210,00	1 St.
F	RTS 60.300 F	60	302	12 FLM 6X12 F	538201	322,62	1 St.
F	RTS 60.400 F	60	402	12 FLM 6X12 F	538300	420,00	1 St.
F	RTS 60.500 F	60	502	12 FLM 6X12 F	538409	550,30	1 St.
F	RTS 60.600 F	60	602	12 FLM 6X12 F	538508	697,50	1 St.

zur Herstellung von horizontalen 90° T-Abgängen

60



Kreuzung

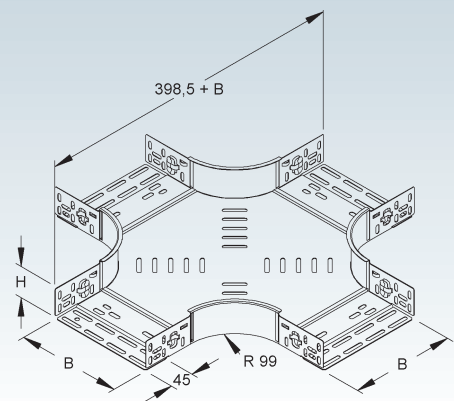
mit ungelochten Seitenholmen, jedoch mit Rastschlaufen und zusätzlichen Verbinderlochungen, mit integrierten Stoßstellenverbindern und zusätzlicher Befestigungslochung im Bodenbereich

Modell-Nr.	Höhe H mm	Lichtes Innenmaß B mm	Zubehör inkl.	EAN	Gewicht in kg pro 100 St.	Kleinste VPE
S RKSC 60.100 S	60	102	12 FLM 6X12	092314	141,62	1 St.
S RKSC 60.150 S	60	152	12 FLM 6X12	092321	177,38	1 St.
S RKSC 60.200 S	60	202	15 FLM 6X12	092338	217,98	1 St.
S RKSC 60.250 S	60	252	15 FLM 6X12	092345	258,22	1 St.
S RKSC 60.300 S	60	302	15 FLM 6X12	092352	307,57	1 St.
S RKSC 60.400 S	60	402	18 FLM 6X12	092369	453,44	1 St.
S RKSC 60.500 S	60	502	18 FLM 6X12	092376	582,99	1 St.
S RKSC 60.600 S	60	602	18 FLM 6X12	092383	729,84	1 St.

zur Herstellung von horizontalen 90° Kreuzungen von Kabelrinnen

Verwendbar für: Kabelrinnen RLVC..., RLCI..., RL..., RLU..., RS..., RSU..., RLC... und RLUC...

Die Kreuzung ist mit der Kabelrinne RLVC... steckbar und mit allen Kabelrinnen der entsprechenden Höhe schraubbar.

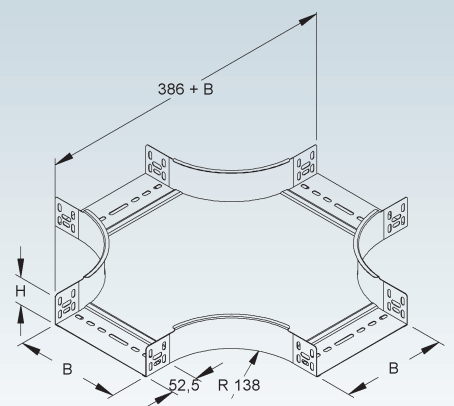


Kreuzung

mit ungelochten Seitenholmen, jedoch mit Verbinderlochungen, mit integrierten Stoßstellenverbindern

Modell-Nr.	Höhe H mm	Lichtes Innenmaß B mm	Zubehör inkl.	EAN	Gewicht in kg pro 100 St.	Kleinste VPE
S RKS 60.100	60	102	12 FLM 6X12	229604	159,37	1 St.
S RKS 60.150	60	152	12 FLM 6X12	229703	190,20	1 St.
S RKS 60.200	60	202	15 FLM 6X12	229802	233,70	1 St.
S RKS 60.250	60	252	15 FLM 6X12	229901	292,13	1 St.
S RKS 60.300	60	302	15 FLM 6X12	230006	332,40	1 St.
S RKS 60.400	60	402	18 FLM 6X12	230105	460,47	1 St.
S RKS 60.500	60	502	18 FLM 6X12	230204	577,10	1 St.
S RKS 60.600	60	602	18 FLM 6X12	230303	722,90	1 St.
F RKS 60.100 F	60	102	12 FLM 6X12 F	538607	161,90	1 St.
F RKS 60.150 F	60	152	12 FLM 6X12 F	538652	205,00	1 St.
F RKS 60.200 F	60	202	15 FLM 6X12 F	538706	251,20	1 St.
F RKS 60.300 F	60	302	15 FLM 6X12 F	538805	357,40	1 St.
F RKS 60.400 F	60	402	18 FLM 6X12 F	538904	480,40	1 St.
F RKS 60.500 F	60	502	18 FLM 6X12 F	539000	620,30	1 St.
F RKS 60.600 F	60	602	18 FLM 6X12 F	539109	777,10	1 St.

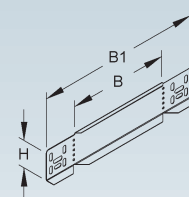
zur Herstellung von horizontalen 90° Kreuzungen



Reduzier-/Abschlussstück

Modell-Nr.	Höhe H mm	Breite B mm	Breite B1 mm	Zubehör inkl.	EAN	Gewicht in kg pro 100 St.	Kleinste VPE
S RA 60.050	60	50	172	4 FLM 6X12	763108	11,01	20 St.
S RA 60.070	60	70	192	4 FLM 6X12	763153	12,19	20 St.
S RA 60.120	60	120	242	4 FLM 6X12	763252	15,16	20 St.
S RA 60.150	60	150	272	4 FLM 6X12	763306	16,94	20 St.
S RA 60.200	60	200	322	4 FLM 6X12	763405	19,90	20 St.
S RA 60.250	60	250	372	4 FLM 6X12	763504	22,87	20 St.
S RA 60.350	60	350	472	4 FLM 6X12	763702	28,80	20 St.
S RA 60.400	60	400	522	4 FLM 6X12	763801	31,77	20 St.
S RA 60.500	60	500	622	4 FLM 6X12	763900	37,70	20 St.
S RA 60.600	60	600	722	4 FLM 6X12	764006	43,63	20 St.
F RA 60.150 F	60	150	272	4 FLM 6X12 F	928651	18,32	1 St.
F RA 60.200 F	60	200	322	4 FLM 6X12 F	540747	21,58	1 St.
F RA 60.400 F	60	400	522	4 FLM 6X12 F	540761	34,64	1 St.
F RA 60.500 F	60	500	622	4 FLM 6X12 F	540778	41,16	1 St.
F RA 60.600 F	60	600	722	4 FLM 6X12 F	540785	47,68	1 St.
E3 RA 60.200 E3	60	200	322	4 FLM 6X12 E3	845347	18,29	20 St.
E3 RA 60.400 E3	60	400	522	4 FLM 6X12 E3	845422	28,94	20 St.
E3 RA 60.500 E3	60	500	622	4 FLM 6X12 E3	845446	34,26	20 St.
E3 RA 60.600 E3	60	600	722	4 FLM 6X12 E3	845460	39,58	20 St.

für den Abschluss von Kabelrinnenenden sowie zur Reduzierung und Erweiterung von durchlaufenden Kabelrinnen



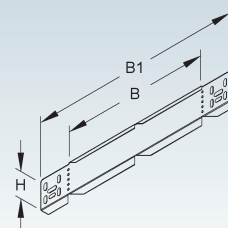
KABELRINNEN-SYSTEM

Reduzier-/Abschluss-/Winkelstück

	Modell-Nr.	Höhe H	Breite B	Breite B1	Zubehör inkl.	EAN	Gewicht in kg pro 100 St.	Kleinste VPE
		mm	mm	mm				
S	RAW 60.100	60	100	222	4 FLM 6X12	763207	13,71	20 St.
S	RAW 60.300	60	300	422	4 FLM 6X12	763603	25,58	20 St.
F	RAW 60.100 F	60	100	222	4 FLM 6X12 F	540730	14,77	1 St.
F	RAW 60.300 F	60	300	422	4 FLM 6X12 F	540754	27,83	1 St.
E3	RAW 60.100 E3	60	100	222	4 FLM 6X12 E3	845309	12,74	20 St.
E3	RAW 60.300 E3	60	300	422	4 FLM 6X12 E3	845385	23,38	20 St.

zur Herstellung horizontaler Richtungsänderungen für den Abschluss von Kabelrinnenenden sowie zur Reduzierung und Erweiterung von durchlaufenden Kabelrinnen

60



Gelenkverbinder

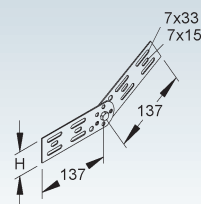
vertikal

	Modell-Nr.	Höhe H	Zubehör inkl.	EAN	Gewicht in kg pro 100 St.	Kleinste VPE
		mm				
S	RGV 60	47	4 FLM 6X12	227709	19,23	50 St.
F	RGV 60 F	47	4 FLM 6X12 F	227808	20,58	50 St.
E3	RGV 60 E3	47	4 FLM 6X12 E3	335008	14,38	20 St.

zur Erstellung von vertikalen Winkelverbindungen durchlaufender Kabelrinnen zum einfachen bauseitigen Herstellen von Höhenversprüngen in horizontalen Kabelanlagen

Bedarf: 2 Stück je Stoßstelle

60



Gelenkstück

vertikal

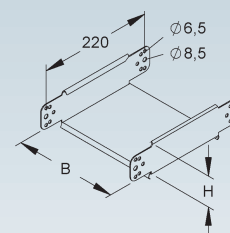
	Modell-Nr.	Höhe H	Breite B	Zubehör inkl.	EAN	Gewicht in kg pro 100 St.	Kleinste VPE
		mm	mm				
S	RGE 60.100	60	100	2 SKM 8X16 V	231201	52,51	1 St.
S	RGE 60.150	60	150	2 SKM 8X16 V	231300	57,65	1 St.
S	RGE 60.200	60	200	2 SKM 8X16 V	231409	62,79	1 St.
S	RGE 60.250	60	250	2 SKM 8X16 V	231508	67,93	1 St.
S	RGE 60.300	60	300	2 SKM 8X16 V	231607	73,07	1 St.
S	RGE 60.400	60	400	2 SKM 8X16 V	231706	83,35	1 St.
S	RGE 60.500	60	500	2 SKM 8X16 V	231805	93,63	1 St.
S	RGE 60.600	60	600	2 SKM 8X16 V	231904	103,91	1 St.
F	RGE 60.100 F	60	100	2 SKM 8X16 F	539802	57,42	1 St.
F	RGE 60.150 F	60	150	2 SKM 8X16 F	539857	63,07	1 St.
F	RGE 60.200 F	60	200	2 SKM 8X16 F	539901	68,73	1 St.
F	RGE 60.300 F	60	300	2 SKM 8X16 F	540006	80,03	1 St.
F	RGE 60.400 F	60	400	2 SKM 8X16 F	540105	91,34	1 St.
F	RGE 60.500 F	60	500	2 SKM 8X16 F	540204	102,65	1 St.
F	RGE 60.600 F	60	600	2 SKM 8X16 F	540303	113,96	1 St.

für den vertikalen Höhenversatz, einzeln

Die Bodenbleche und Seitenteile sind mit abgerundeten Kanten zum Schutz der Kabel am Übergang versehen.

Verwendbar für: Einzeln oder zur Vergrößerung des Radius von RGS... und RGV...

60



Bogen, verstellbar

vertikal

Modell-Nr.	Höhe H mm	Breite B mm	Zubehör inkl.	EAN	Gewicht in kg pro 100 St.	Kleinste VPE
S RGS 60.100	60	100	14 FLM 6X12, 6 SKM 8X16 V	230402	156,82	1 St.
S RGS 60.150	60	150	14 FLM 6X12, 6 SKM 8X16 V	230501	146,96	1 St.
S RGS 60.200	60	200	14 FLM 6X12, 6 SKM 8X16 V	230600	185,00	1 St.
S RGS 60.250	60	250	14 FLM 6X12, 6 SKM 8X16 V	230709	199,42	1 St.
S RGS 60.300	60	300	14 FLM 6X12, 6 SKM 8X16 V	230808	213,84	1 St.
S RGS 60.400	60	400	14 FLM 6X12, 6 SKM 8X16 V	230907	242,66	1 St.
S RGS 60.500	60	500	14 FLM 6X12, 6 SKM 8X16 V	231003	271,48	1 St.
S RGS 60.600	60	600	14 FLM 6X12, 6 SKM 8X16 V	231102	300,32	1 St.
F RGS 60.100 F	60	100	14 FLM 6X12 F, 6 SKM 8X16 F	539208	172,54	1 St.
F RGS 60.150 F	60	150	14 FLM 6X12 F, 6 SKM 8X16 F	539253	187,87	1 St.
F RGS 60.200 F	60	200	14 FLM 6X12 F, 6 SKM 8X16 F	539307	203,54	1 St.
F RGS 60.300 F	60	300	14 FLM 6X12 F, 6 SKM 8X16 F	539406	235,26	1 St.
F RGS 60.400 F	60	400	14 FLM 6X12 F, 6 SKM 8X16 F	539505	266,96	1 St.
F RGS 60.500 F	60	500	14 FLM 6X12 F, 6 SKM 8X16 F	539604	298,66	1 St.
F RGS 60.600 F	60	600	14 FLM 6X12 F, 6 SKM 8X16 F	539703	330,39	1 St.

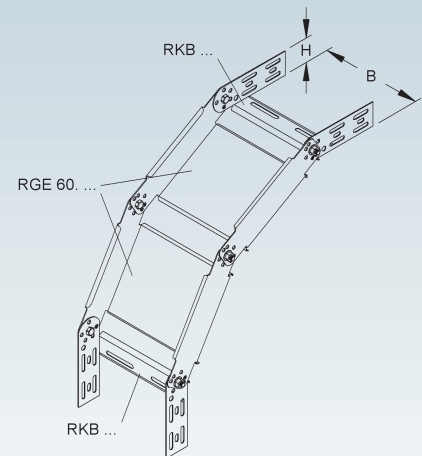
für den vertikalen Höhenversatz, mehrteilig

Komplett-Bausatz für steigende und fallende Montage, bestehend aus 2 x RGE..., 2 x RKB... und 2 x RGV...

Bodenbleche und Seitenteile sind mit abgerundeten Kanten zum Schutz der Kabel am Übergang versehen.

Lieferung: unmontiert

60



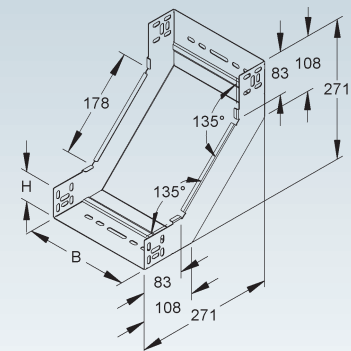
Steigstück

mit ungelochten Seitenholmen, jedoch mit Verbinderlochungen, mit integrierten Stoßstellenverbindern

Modell-Nr.	Höhe H mm	Lichtes Innen- maß B mm	Zubehör inkl.	EAN	Gewicht in kg pro 100 St.	Kleinste VPE
S RSD 60.070	60	72	4 FLM 6X12	844401	67,51	1 St.
S RSD 60.100	60	102	4 FLM 6X12	844418	78,00	1 St.
S RSD 60.120	60	122	4 FLM 6X12	844425	84,70	1 St.
S RSD 60.150	60	152	4 FLM 6X12	844432	95,19	1 St.
S RSD 60.200	60	202	5 FLM 6X12	844449	113,30	1 St.
S RSD 60.250	60	252	5 FLM 6X12	844456	130,49	1 St.
S RSD 60.300	60	302	5 FLM 6X12	844463	147,68	1 St.
S RSD 60.400	60	402	6 FLM 6X12	844470	182,98	1 St.
S RSD 60.500	60	502	6 FLM 6X12	844487	217,36	1 St.
S RSD 60.600	60	602	6 FLM 6X12	844494	251,74	1 St.
F RSD 60.100 F	60	102	4 FLM 6X12 F	935604	85,98	1 St.
F RSD 60.200 F	60	202	5 FLM 6X12 F	935628	124,86	1 St.
F RSD 60.300 F	60	302	5 FLM 6X12 F	935642	162,68	1 St.
F RSD 60.400 F	60	402	6 FLM 6X12 F	935666	201,55	1 St.
F RSD 60.500 F	60	502	6 FLM 6X12 F	935680	239,37	1 St.
F RSD 60.600 F	60	602	6 FLM 6X12 F	935703	277,19	1 St.

zur Herstellung von 2 x 45° vertikal steigendem Kabelrinnenverlauf

60



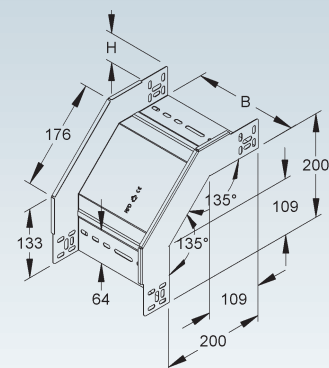
Fallstück

mit ungelochten Seitenholmen, jedoch mit Verbinderlochungen, mit integrierten Stoßstellenverbindern

Modell-Nr.	Höhe H mm	Lichtes Innen- maß B mm	Zubehör inkl.	EAN	Gewicht in kg pro 100 St.	Kleinste VPE
S RFD 60.070	60	72	4 FLM 6X12	844302	63,71	1 St.
S RFD 60.100	60	102	4 FLM 6X12	844319	71,70	1 St.
S RFD 60.120	60	122	4 FLM 6X12	844326	77,07	1 St.
S RFD 60.150	60	152	4 FLM 6X12	844333	85,48	1 St.
S RFD 60.200	60	202	5 FLM 6X12	844340	99,22	1 St.
S RFD 60.250	60	252	5 FLM 6X12	844357	112,58	1 St.
S RFD 60.300	60	302	5 FLM 6X12	844364	125,95	1 St.
S RFD 60.400	60	402	6 FLM 6X12	844371	153,47	1 St.
S RFD 60.500	60	502	6 FLM 6X12	844388	180,19	1 St.
S RFD 60.600	60	602	6 FLM 6X12	844395	206,91	1 St.
F RFD 60.100 F	60	102	4 FLM 6X12 F	935406	78,95	1 St.
F RFD 60.200 F	60	202	5 FLM 6X12 F	935420	109,24	1 St.
F RFD 60.300 F	60	302	5 FLM 6X12 F	935444	138,65	1 St.
F RFD 60.400 F	60	402	6 FLM 6X12 F	935468	168,94	1 St.
F RFD 60.500 F	60	502	6 FLM 6X12 F	935482	198,33	1 St.
F RFD 60.600 F	60	602	6 FLM 6X12 F	935505	227,72	1 St.

zur Herstellung von 2 x 45° vertikal fallendem Kabelrinnenverlauf

60

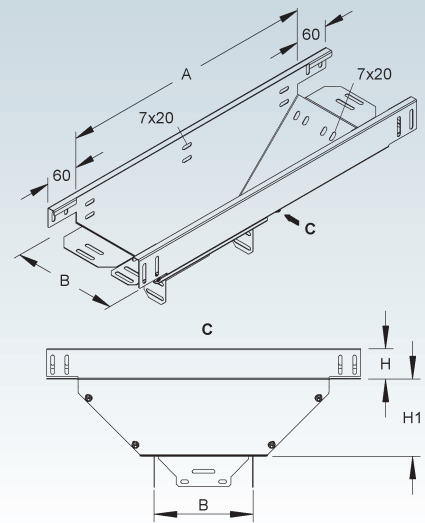


KABELRINNEN-SYSTEM

Abgangstrichter, längs

Modell-Nr.	Höhe H	Lichtes Innenmaß B	Länge A	Höhe H1	Zubehör inkl.	EAN	Gewicht in kg pro 100 St.	Kleinste VPE
	mm	mm	mm	mm				
S RTL 60.070	60	72	330	131	16 FLM 6X12	855506	134,81	1 St.
S RTL 60.100	60	102	360	131	16 FLM 6X12	793204	152,49	1 St.
S RTL 60.120	60	122	380	131	16 FLM 6X12	855520	166,45	1 St.
S RTL 60.150	60	152	410	131	16 FLM 6X12	793211	186,97	1 St.
S RTL 60.200	60	202	500	153	19 FLM 6X12	793228	263,28	1 St.
S RTL 60.250	60	252	550	153	19 FLM 6X12	793235	307,52	1 St.
S RTL 60.300	60	302	780	244	21 FLM 6X12	793242	519,06	1 St.
S RTL 60.400	60	402	880	243	24 FLM 6X12	793266	664,44	1 St.
S RTL 60.500	60	502	980	243	24 FLM 6X12	793280	818,83	1 St.
S RTL 60.600	60	602	1080	243	24 FLM 6X12	793303	988,21	1 St.

für den senkrechten Abzweig längs der Hauptrichtung
 Durchlaufende Rinnengröße = abgehende Rinnengröße
 Lieferung: unmontiert

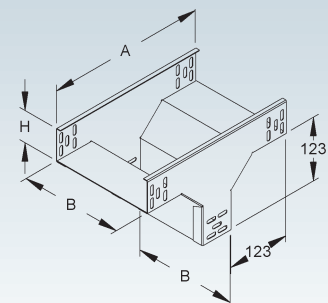


Abgangstrichter, quer

mit ungelochten Seitenholmen, jedoch mit Verbinderlochungen, mit integrierten Stoßstellenverbindern

Modell-Nr.	Höhe H	Lichtes Innenmaß B	Länge A	Zubehör inkl.	EAN	Gewicht in kg pro 100 St.	Kleinste VPE
	mm	mm	mm				
S RTQ 60.070	60	72	311	8 FLM 6X12	855544	90,38	1 St.
S RTQ 60.100	60	102	311	8 FLM 6X12	793327	100,75	1 St.
S RTQ 60.120	60	122	311	8 FLM 6X12	855568	107,66	1 St.
S RTQ 60.150	60	152	311	8 FLM 6X12	793334	118,03	1 St.
S RTQ 60.200	60	202	311	10 FLM 6X12	793341	136,91	1 St.
S RTQ 60.250	60	252	311	12 FLM 6X12	793358	155,79	1 St.
S RTQ 60.300	60	302	311	12 FLM 6X12	793365	173,07	1 St.
S RTQ 60.400	60	402	311	12 FLM 6X12	793389	207,63	1 St.
S RTQ 60.500	60	502	311	12 FLM 6X12	793402	242,19	1 St.
S RTQ 60.600	60	602	311	12 FLM 6X12	793426	276,75	1 St.

für den senkrechten Abzweig quer (rechtwinklig) zur Hauptrichtung
 Durchlaufende Rinnengröße = abgehende Rinnengröße

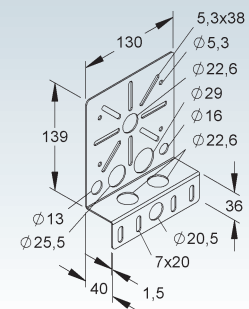


Montageplatte

Modell-Nr.	Zubehör inkl.	EAN	Gewicht in kg pro 100 St.	Kleinste VPE
S RMP 130	2 FLM 6X12	206148	27,90	10 St.
F RMP 130 F	2 FLM 6X12 F	206162	30,78	10 St.
E3 RMP 130 E3	2 FLM 6X12 E3	769728	28,09	10 St.

zum Anbau von Verteiler- oder Abzweigdosen

Zur Montage an Gitterrinnen erforderliches Befestigungszubehör 2 x GRSM 6 bitte gesondert bestellen.



Kantenschutzblech

mit abgerundeten Kanten

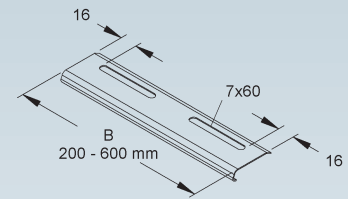
Modell-Nr.	Breite B	Zubehör inkl.	EAN	Gewicht in kg pro 100 St.	Kleinste VPE
	mm				
S RKB 100	92	1 FLM 6X12	270200	4,40	10 St.
S RKB 150	142	2 FLM 6X12	270309	7,15	10 St.
S RKB 200	192	2 FLM 6X12	270408	9,13	10 St.
S RKB 250	242	2 FLM 6X12	270507	11,20	10 St.
S RKB 300	292	2 FLM 6X12	270606	13,27	10 St.
S RKB 400	392	2 FLM 6X12	270705	17,40	10 St.
S RKB 500	492	2 FLM 6X12	270804	21,53	10 St.
S RKB 550	542	2 FLM 6X12	270903	23,60	10 St.
S RKB 600	592	2 FLM 6X12	271009	25,67	10 St.
F RKB 100 F	92	1 FLM 6X12 F	563500	4,89	10 St.
F RKB 150 F	142	2 FLM 6X12 F	563609	7,96	10 St.
F RKB 200 F	192	2 FLM 6X12 F	563708	10,13	10 St.
F RKB 250 F	242	2 FLM 6X12 F	563807	12,41	10 St.
F RKB 300 F	292	2 FLM 6X12 F	563906	14,69	10 St.
F RKB 400 F	392	2 FLM 6X12 F	564002	19,23	10 St.
F RKB 500 F	492	2 FLM 6X12 F	564101	23,77	10 St.
F RKB 550 F	542	2 FLM 6X12 F	564200	26,05	10 St.
F RKB 600 F	592	2 FLM 6X12 F	564309	28,33	10 St.
E3 RKB 100 E3	92	1 FLM 6X12 E3	335503	4,43	10 St.
E3 RKB 200 E3	192	2 FLM 6X12 E3	335602	9,20	10 St.
E3 RKB 300 E3	292	2 FLM 6X12 E3	335701	13,36	10 St.
E3 RKB 400 E3	392	2 FLM 6X12 E3	335800	17,52	10 St.
E3 RKB 500 E3	492	2 FLM 6X12 E3	335909	21,68	10 St.
E3 RKB 550 E3	542	2 FLM 6X12 E3	336005	23,76	10 St.
E3 RKB 600 E3	592	2 FLM 6X12 E3	336104	25,84	10 St.

zur Verstärkung des Kabelrinnenbodens
zum Schutz der Kabel am Übergang

In persönlichen Gefährdungsbereichen ist das Kantenschutzblech anzuordnen!
Achtung: Unterschiedliche Lochbilder bei unterschiedlichen Breiten.
Nähere Informationen siehe Montagehinweis.



507



Erdungsklemme

mit Fächerscheibe und verzahnter Flanschmutter M6 nach DIN EN 1661 komplett aus Edelstahl

Modell-Nr.	Klemmbereich	EAN	Gewicht in kg pro 100 St.	Kleinste VPE
	mm ²			
E10 MTEKM 4X10 E10	4 - 10	165643	2,45	25 St.

zur Sicherstellung des Potentialausgleichs bei Gitterrinnen sowie allen gängigen Kabelrinnen mit Bohrungen \varnothing 6 - \varnothing 7 mm für den Anschluss von Potentialausgleichs-/ Erdungsleitungen, mehrdrähtig oder massiv zur Verwendung im Innen- und Aussenbereich

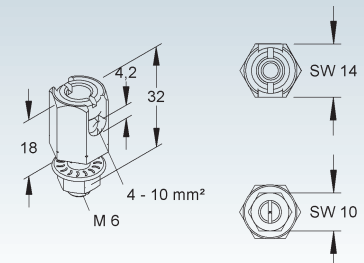
Verwendbar für: Gitterrinnen MTC... und Kabelrinnen

Im Falle eines isolierten Leiters ist die Entfernung der Isolierung auf einer Länge von 30 mm notwendig, es besteht die Möglichkeit 2 x 6 mm² zu spannen.



512

564



Erdungsklemme

mit Gewindestift M12, 2 Scheiben \varnothing 30 mm und Schraube M 6X12

Modell-Nr.	Klemmbereich	EAN	Gewicht in kg pro 100 St.	Kleinste VPE
	mm ²			
MS MTEKM 6X25 MS	6 - 25	168125	3,85	20 St.

zur Sicherstellung des Potentialausgleichs bei Gitterrinnen mit einem mittigen Längsdrahtabstand von max. 25 mm sowie allen gängigen Kabelrinnen mit Bohrungen \varnothing 6 - \varnothing 7 mm für den Anschluss von Potentialausgleichs-/ Erdungsleitungen, mehrdrähtig oder massiv zur Verwendung im Innenbereich

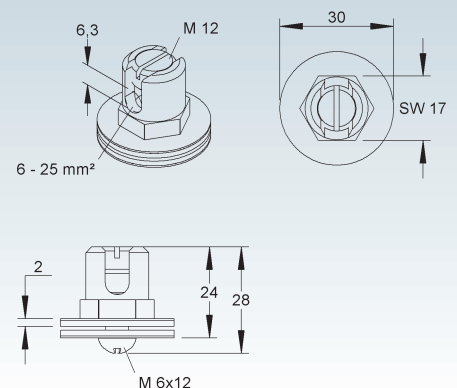
Die Klemme und der Gewindestift M12 bestehen aus verzinnem Messing, die Unterlegscheiben aus einer kupferbeschichteten Aluminiumlegierung und die Schraube M 6X12 aus galvanisch verzinktem Stahl, blaupassiviert.

Verwendbar für: Gitterrinnen MTC 54..., MTC 105..., MTS 54... und MTS 105... und Kabelrinnen
Im Falle eines isolierten Leiters ist die Entfernung der Isolierung auf einer Länge von 30 mm notwendig.



512

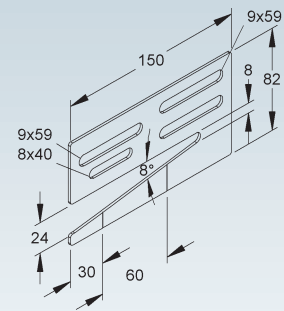
564



KABELRINNEN-SYSTEM

Weitspannträgerklemme

Modell-Nr.	Höhe H mm	Breite B mm	Mat.- Stärke t mm	Träger- flansch- dicke t mm	EAN	Gewicht in kg pro 100 St.	Kleinste VPE
S WTK 150 S	82	150	2	8-22	153725	18,98	20 St.
F WTK 150 F	82	150	2	8-22	162451	20,59	20 St.



zur Klemmbefestigung von Kabelrinnen, Kabelleitern, Weitspannkabelrinnen und -leitern an waagrecht kreuzenden Trägern

Verwendbar für: Kabelrinnen RL/RLU..., RLV..., RLCI..., RS/RSU..., RLC/RLUC..., RLCPV 85..., RSV 110... und Kabelleiter KL...
Weitspannkabelrinnen WRL..., WRLM..., WRU... und Weitspannkabelleiter WSL..., WSLM..., WSLSN... und WSLs...

Eine versetzt angeordnete Anordnung der Klemme verhindert eine Bewegung in Längsrichtung während der Montage.

Zwei Kerbstellen am Klemmschenkel ermöglichen eine Anpassung des Schenkels an kürzere Trägerflansche.

Befestigungszubehör für S inkl:

für Kabelrinnen: 2 FLM 6X12 V

für Weitspannkabelrinnen/- leitern und Kabelleitern: 2 FLM 8X13 F

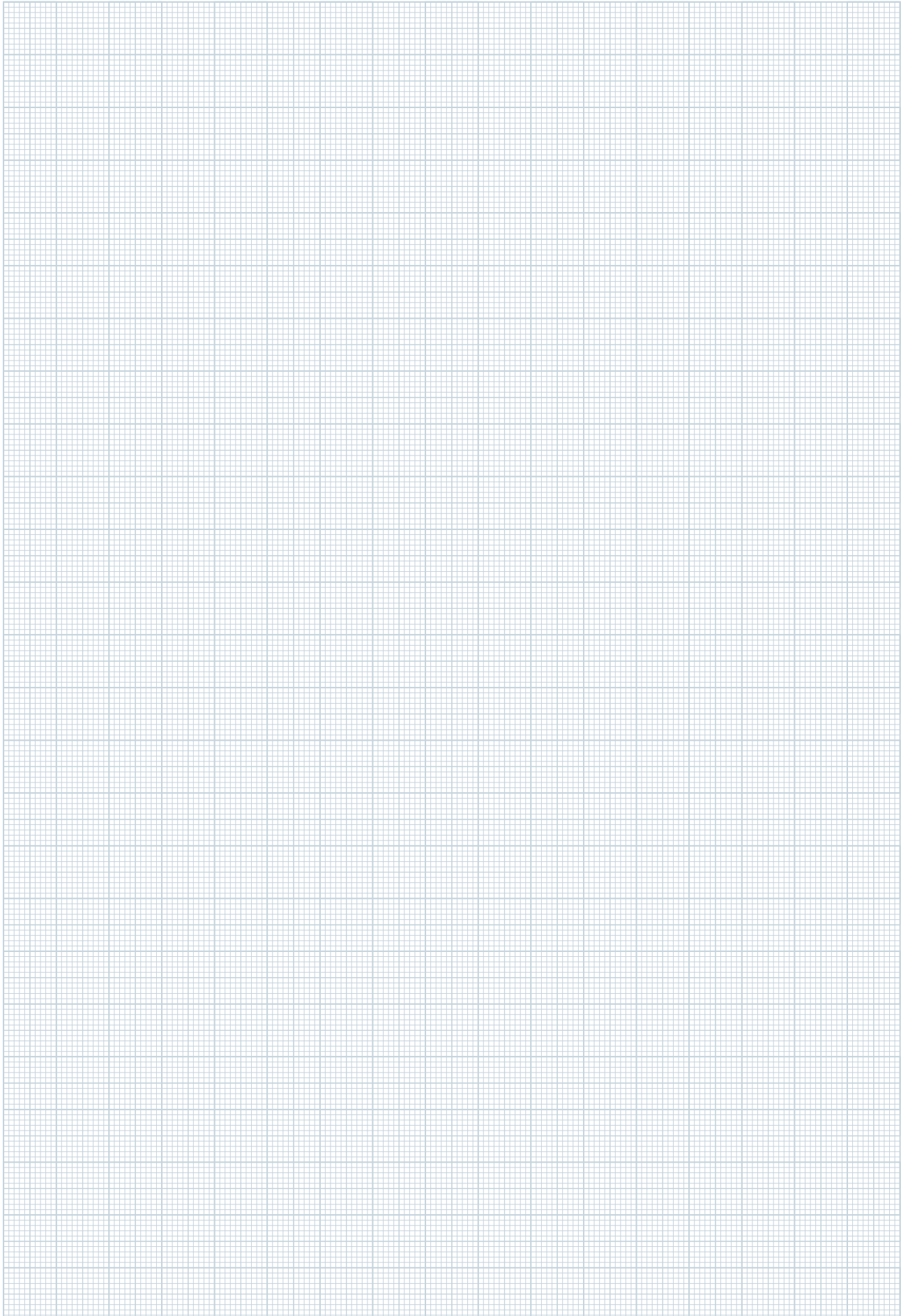
Befestigungszubehör für F inkl:

für Kabelrinnen: 2 FLM 6X12 F

für Weitspannkabelrinnen/- leitern und Kabelleitern: 2 FLM 8X13 F



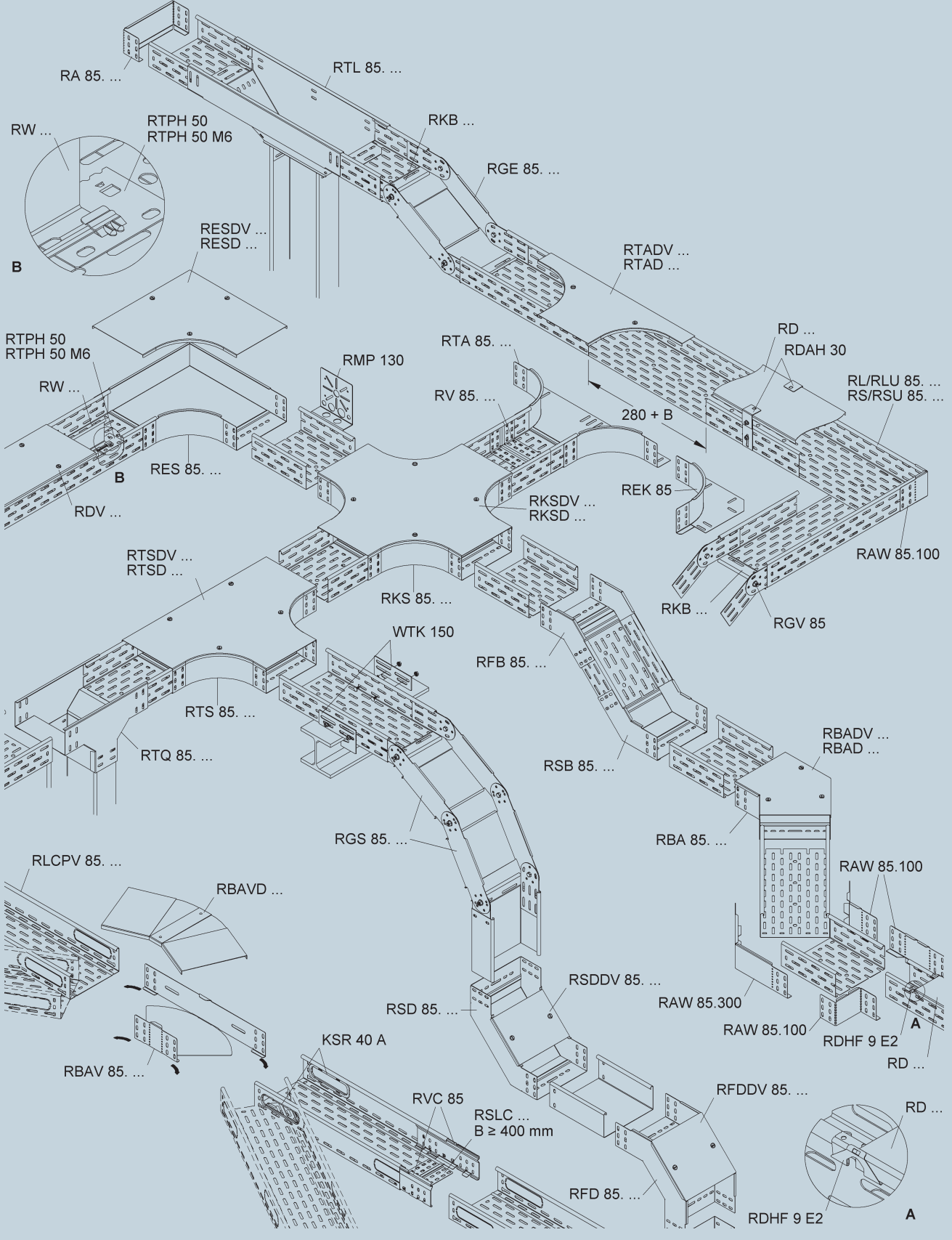
NOTIZEN



Systemübersicht der Kantenhöhe

SYSTEM	Kabelrinne, gelocht	RL...	S. 324
	Kabelrinne, ungelocht	RLU...	S. 324
	Verteilerrinne, gelocht	RLCPV...	S. 325
	Kabelrinne schwer, gelocht	RS...	S. 326
	Kabelrinne schwer, ungelocht	RSU...	S. 327
ZUBEHÖR	Stoßstellenverbinder, schraubenlos	RVC 85	S. 325
	Stoßstellenleiste	RSLC...	S. 326
	Kabelschutzring	KSR 40 A	S. 326
	Stoßstellenverbinder, einstückig	RV...	S. 327
	Trennsteg	RW...	S. 327
	Trennstegverbinder	RTV 85 E2	S. 327
	Trennsteghalteplatte	RTPH...	S. 328
	Anbau T-Stück	RTA...	S. 328
	Eckanbaustück	REK...	S. 329
	Winkelverstellbares Formstück	RBAV...	S. 329
	Bogen 45°	RBA...	S. 329
	Bogen 90°	RES...	S. 329
	T-Stück	RTS...	S. 330
	Kreuzung	RKS...	S. 330
	Reduzier-/Abschlussstück	RA...	S. 330
	Reduzier-/Abschluss-/Winkelstück	RAW...	S. 330
	Gelenkverbinder, vertikal	RGV...	S. 331
	Gelenkstück, vertikal	RGE...	S. 331
	Bogen, verstellbar, vertikal	RGS...	S. 331
	Rinnensteigbogen 45°	RSB...	S. 331
	Steigstück	RSD...	S. 332
	Rinnenfallbogen 45°	RFB...	S. 332
	Fallstück	RFD...	S. 332
	Abgangstrichter, längs	RTL...	S. 333
	Abgangstrichter, quer	RTQ...	S. 333
	Montageplatte	RMP...	S. 333
	Kantenschutzblech	RKB...	S. 334
	Weitspannträgerklemme	WTK...	S. 334

Die Deckel und passendes Zubehör des Kabelrinnen-Systems finden Sie ab Seite 352.



KABELRINNEN-SYSTEM

Kabelrinne

gelocht

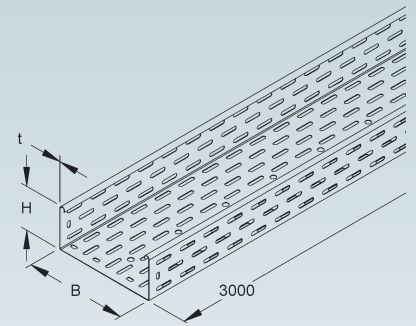
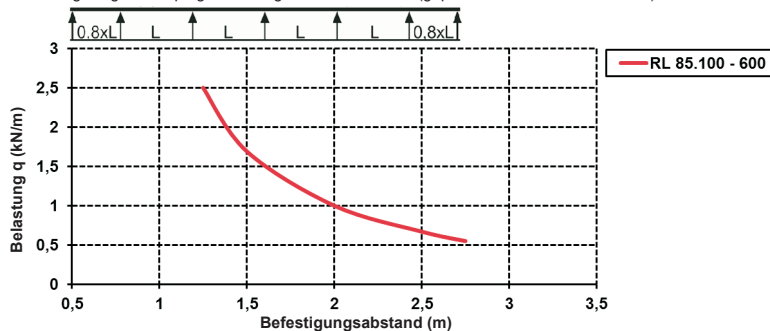
	Modell-Nr.	Höhe H	Breite B	Mat.-Stärke t	Zubehör inkl.	EAN	Gewicht in kg pro 100 m	Kleinste VPE
		mm	mm	mm				
S	RL 85.100	85	100	0,9	8 FLM 6X12	232802	185,54	2 x 3 m
S	RL 85.200	85	200	1,0	10 FLM 6X12	233007	272,95	2 x 3 m
S	RL 85.300	85	300	1,0	10 FLM 6X12	233205	340,49	2 x 3 m
S	RL 85.400	85	400	1,0	12 FLM 6X12	233403	408,55	2 x 3 m
S	RL 85.500	85	500	1,0	12 FLM 6X12	233601	476,09	2 x 3 m
S	RL 85.600	85	600	1,0	12 FLM 6X12	233809	543,63	2 x 3 m
F	RL 85.100 F	85	100	0,9	8 FLM 6X12 F	234004	203,88	2 x 3 m
F	RL 85.200 F	85	200	1,0	10 FLM 6X12 F	234202	299,98	2 x 3 m
F	RL 85.300 F	85	300	1,0	10 FLM 6X12 F	234400	374,28	2 x 3 m
F	RL 85.400 F	85	400	1,0	12 FLM 6X12 F	234608	449,09	2 x 3 m
F	RL 85.500 F	85	500	1,0	12 FLM 6X12 F	234806	523,39	2 x 3 m
F	RL 85.600 F	85	600	1,0	12 FLM 6X12 F	235001	597,68	2 x 3 m

Durch die versetzt angeordnete Seiten- und Bodenlochung ist eine stufenlose Befestigung und Anbindung der Systembauteile möglich.

Eine durchlaufende Mittelbohrung Ø 11 mm im Boden ermöglicht zusätzliche Befestigungen.

Zu jeder Kabelrinnenlänge der Typenreihe RL 85... wird ein Stoßstellenverbinder RV 85... mitgeliefert.

Belastungsdiagramm: q = gleichmäßig verteilte Kabellast (geprüft nach DIN EN IEC 61537)

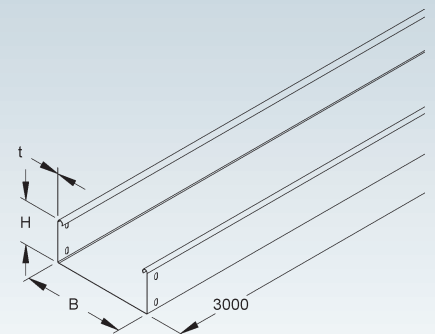


Kabelrinne

ungelocht, jedoch mit Verbinderlochungen

	Modell-Nr.	Höhe H	Breite B	Mat.-Stärke t	Zubehör inkl.	EAN	Gewicht in kg pro 100 m	Kleinste VPE
		mm	mm	mm				
S	RLU 85.100	85	100	0,9	8 FLM 6X12	232901	215,28	2 x 3 m
S	RLU 85.200	85	200	1,0	10 FLM 6X12	233106	319,01	2 x 3 m
S	RLU 85.300	85	300	1,0	10 FLM 6X12	233304	399,51	2 x 3 m
S	RLU 85.400	85	400	1,0	12 FLM 6X12	233502	480,54	2 x 3 m
S	RLU 85.500	85	500	1,0	12 FLM 6X12	233700	561,08	2 x 3 m
S	RLU 85.600	85	600	1,0	12 FLM 6X12	233908	641,63	2 x 3 m
F	RLU 85.100 F	85	100	0,9	8 FLM 6X12 F	234103	236,57	2 x 3 m
F	RLU 85.200 F	85	200	1,0	10 FLM 6X12 F	234301	350,61	2 x 3 m
F	RLU 85.300 F	85	300	1,0	10 FLM 6X12 F	234509	439,20	2 x 3 m
F	RLU 85.400 F	85	400	1,0	12 FLM 6X12 F	234707	528,25	2 x 3 m
F	RLU 85.500 F	85	500	1,0	12 FLM 6X12 F	234905	616,85	2 x 3 m
F	RLU 85.600 F	85	600	1,0	12 FLM 6X12 F	235100	705,45	2 x 3 m

Zu jeder Kabelrinnenlänge der Typenreihe RLU 85... wird ein Stoßstellenverbinder RV 85... mitgeliefert.



Verteilerrinne

gelocht, ohne Verbinder

Modell-Nr.	Höhe H mm	Breite B mm	Mat.- Stärke t mm	EAN	Gewicht in kg pro 100 m	Kleinste VPE
S RLCPV 85.100 OV	85	100	1	031610	210,61	2 x 3 m
S RLCPV 85.200 OV	85	200	1	031627	276,10	2 x 3 m
S RLCPV 85.300 OV	85	300	1	031634	341,60	2 x 3 m
S RLCPV 85.400 OV	85	400	1	031641	407,09	2 x 3 m
S RLCPV 85.500 OV	85	500	1	031658	472,58	2 x 3 m
S RLCPV 85.600 OV	85	600	1	031665	538,07	2 x 3 m

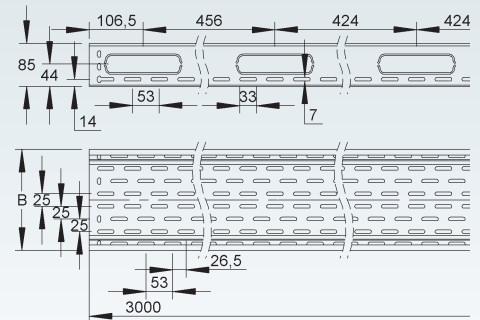
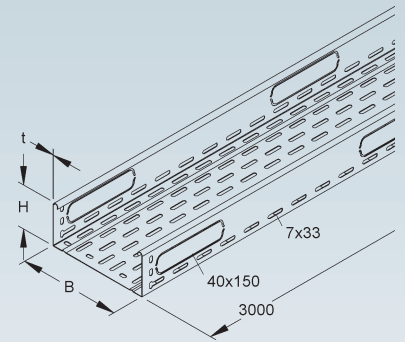
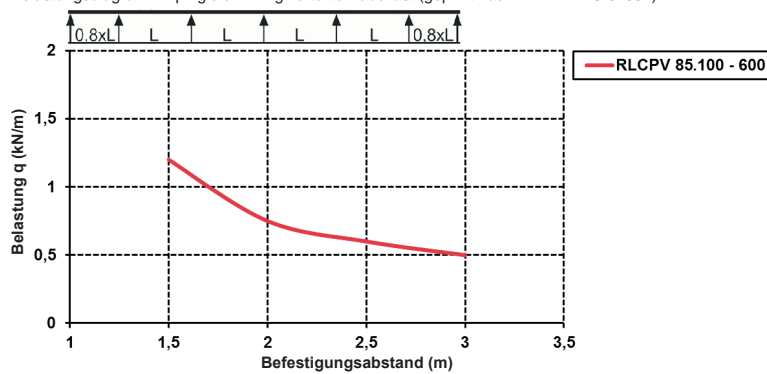
Durch die versetzt angeordnete Bodenlochung ist eine stufenlose Befestigung und Anbindung der Systembauteile möglich.

Durchgängige Sicken im Boden sorgen durch Verrastung der schraublosen Stoßstellenverbinder RVC 85 mit den Seitenholmen für eine schnelle formschlüssige Längsverbinding.

Für die Kabel- und Leitungsdurchführung ist bei Bedarf ein Herausdrehen der vorgestanzen Seitenöffnungen in der Größe 40x150 mm möglich.

2 Stoßstellenverbinder RVC 85 je Stoßstelle bitte gesondert bestellen.

Belastungsdiagramm: q = gleichmäßig verteilte Kabellast (geprüft nach DIN EN IEC 61537)



Stoßstellenverbinder, schraubenlos

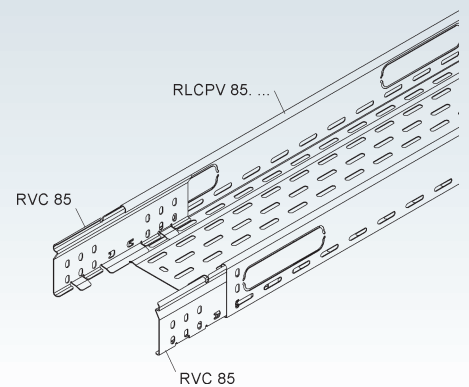
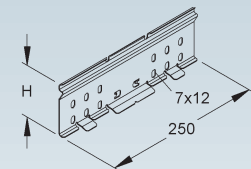
Modell-Nr.	Höhe H mm	EAN	Gewicht in kg pro 100 St.	Kleinste VPE
S RVC 85	85	937158	23,54	50 St.

Bedarf: 2 Stück je Stoßstelle

Verwendbar für: Kabelrinnen RLCPV... OV

Schraubenlose, elektrische und mechanische an der Stoßstelle formschlüssig, in Längsrichtung fluchtende Verbindung der Kabelrinnen.

Einfache Montage durch beidseitiges Einsetzen in die Kabelrinnenseiten.



KABELRINNEN-SYSTEM

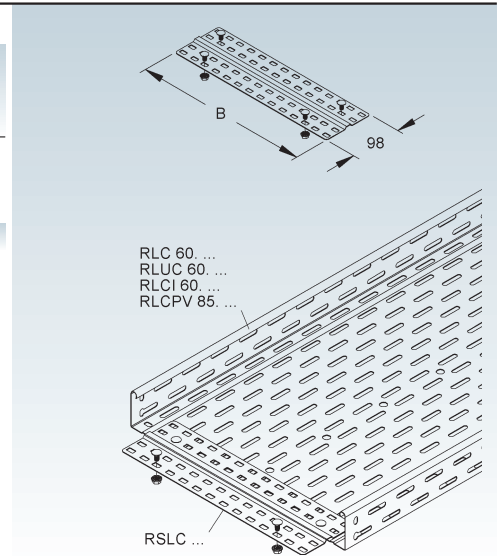
Stoßstellenleiste

Modell-Nr.	Breite B	Zubehör inkl.	EAN	Gewicht in kg pro 100 St.	Kleinste VPE
	mm				
S RSLC 400	339	4 FLM 6X12	870608	26,55	10 St.
S RSLC 500	439	4 FLM 6X12	870639	33,49	10 St.
S RSLC 600	539	4 FLM 6X12	870660	40,43	10 St.

zur Bodenstabilisierung der Kabelrinnen

Bedarf: 1 Stück je Stoßstelle

Verwendbar für: Kabelrinnen RLC 60..., RLuc 60..., RLCI 60... und RLCPV 85...



Kabelschutzring

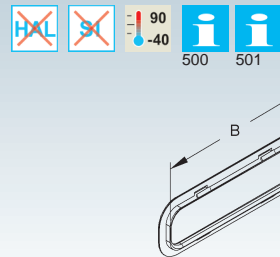
mit UV-Schutz

Modell-Nr.	Farbe	Lichtes Innenmaß H	Lichtes Innenmaß B	EAN	Gewicht in kg pro 100 St.	Kleinste VPE
		mm	mm			
K04 KSR 40 A	schwarz	34,5	144,5	946785	0,97	20 St.

zum Schutz der Kabel vor Beschädigungen an den Auslassöffnungen nach Verwendung des Blechlochers W-BL...

In persönlichen Gefährdungsbereichen ist der Kabelschutzring anzuordnen!

Verwendbar für: Verteilerrinnen RLCPV 85... und RSV 110...



Kabelrinne, schwer

gelocht

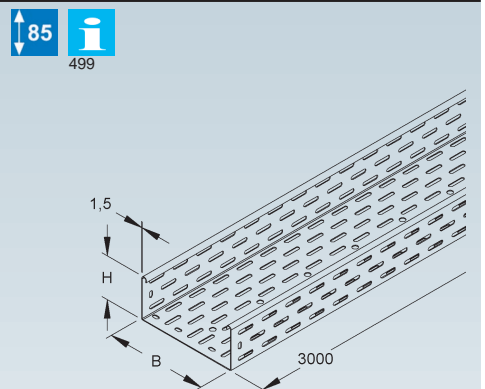
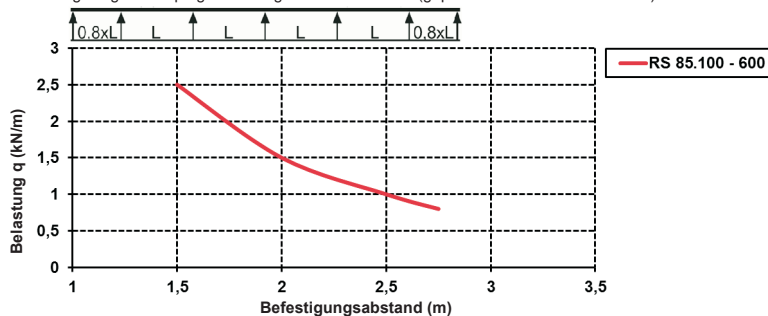
Modell-Nr.	Höhe H	Breite B	Mat.-Stärke t	Zubehör inkl.	EAN	Gewicht in kg pro 100 m	Kleinste VPE
	mm	mm	mm				
S RS 85.100	85	100	1,5	8 FLM 6X12	235209	298,00	2 x 3 m
S RS 85.200	85	200	1,5	10 FLM 6X12	235407	397,73	2 x 3 m
S RS 85.300	85	300	1,5	10 FLM 6X12	235605	496,94	2 x 3 m
S RS 85.400	85	400	1,5	12 FLM 6X12	235803	596,67	2 x 3 m
S RS 85.500	85	500	1,5	12 FLM 6X12	236008	695,88	2 x 3 m
S RS 85.600	85	600	1,5	12 FLM 6X12	236206	795,09	2 x 3 m
F RS 85.100 F	85	100	1,5	8 FLM 6X12 F	236404	327,58	2 x 3 m
F RS 85.200 F	85	200	1,5	10 FLM 6X12 F	236602	437,24	2 x 3 m
F RS 85.300 F	85	300	1,5	10 FLM 6X12 F	236800	546,37	2 x 3 m
F RS 85.400 F	85	400	1,5	12 FLM 6X12 F	237005	656,02	2 x 3 m
F RS 85.500 F	85	500	1,5	12 FLM 6X12 F	237203	765,15	2 x 3 m
F RS 85.600 F	85	600	1,5	12 FLM 6X12 F	237401	874,28	2 x 3 m

Durch die versetzt angeordnete Seiten- und Bodenlochung ist eine stufenlose Befestigung und Anbindung der Systembauteile möglich.

Eine durchlaufende Mittelbohrung Ø 11 mm im Boden ermöglicht zusätzliche Befestigungen.

Zu jeder Kabelrinnenlänge der Typenreihe RS 85... wird ein Stoßstellenverbinder RV 85... mitgeliefert.

Belastungsdiagramm: q = gleichmäßig verteilte Kabellast (geprüft nach DIN EN IEC 61537)

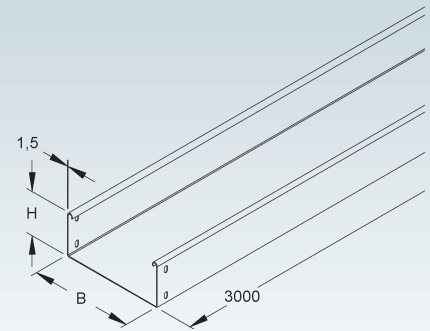


Kabelrinne, schwer

ungelocht, jedoch mit Verbinderlochungen

Modell-Nr.	Höhe H	Breite B	Mat.-Stärke t	Zubehör inkl.	EAN	Gewicht in kg pro 100 m	Kleinste VPE
	mm	mm	mm				
S RSU 85.100	85	100	1,5	8 FLM 6X12	235308	349,72	2 x 3 m
S RSU 85.200	85	200	1,5	10 FLM 6X12	235506	470,04	2 x 3 m
S RSU 85.300	85	300	1,5	10 FLM 6X12	235704	589,77	2 x 3 m
S RSU 85.400	85	400	1,5	12 FLM 6X12	235902	710,03	2 x 3 m
S RSU 85.500	85	500	1,5	12 FLM 6X12	236107	829,83	2 x 3 m
S RSU 85.600	85	600	1,5	12 FLM 6X12	236305	949,62	2 x 3 m
F RSU 85.100 F	85	100	1,5	8 FLM 6X12 F	236503	384,44	2 x 3 m
F RSU 85.200 F	85	200	1,5	10 FLM 6X12 F	236701	516,74	2 x 3 m
F RSU 85.300 F	85	300	1,5	10 FLM 6X12 F	236909	648,45	2 x 3 m
F RSU 85.400 F	85	400	1,5	12 FLM 6X12 F	237104	780,68	2 x 3 m
F RSU 85.500 F	85	500	1,5	12 FLM 6X12 F	237302	912,45	2 x 3 m
F RSU 85.600 F	85	600	1,5	12 FLM 6X12 F	237500	1.044,23	2 x 3 m

Zu jeder Kabelrinnenlänge der Typenreihe RSU 85... wird ein Stoßstellenverbinder RV 85... mitgeliefert.



Stoßstellenverbinder, einstückig

U-förmig

Modell-Nr.	Höhe H	Breite B	Zubehör inkl.	EAN	Gewicht in kg pro 100 St.	Kleinste VPE
	mm	mm				
S RV 85.100	73	97	8 FLM 6X12	272501	20,70	1 St.
S RV 85.200	73	197	10 FLM 6X12	272600	28,41	1 St.
S RV 85.300	73	297	10 FLM 6X12	272709	34,55	1 St.
S RV 85.400	73	397	12 FLM 6X12	272808	42,27	1 St.
S RV 85.500	73	497	12 FLM 6X12	272907	48,40	1 St.
S RV 85.600	73	597	12 FLM 6X12	273003	54,54	1 St.
F RV 85.100 F	73	97	8 FLM 6X12 F	546800	22,14	1 St.
F RV 85.200 F	73	197	10 FLM 6X12 F	546909	30,46	1 St.
F RV 85.300 F	73	297	10 FLM 6X12 F	547005	37,21	1 St.
F RV 85.400 F	73	397	12 FLM 6X12 F	547104	45,55	1 St.
F RV 85.500 F	73	497	12 FLM 6X12 F	547203	52,29	1 St.
F RV 85.600 F	73	597	12 FLM 6X12 F	547302	59,05	1 St.

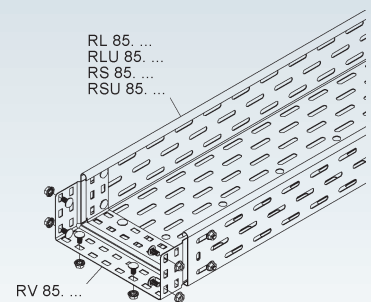
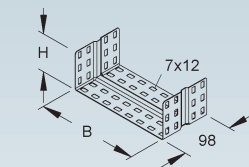
Für den zusätzlichen Bedarf.

Im Vergleich zur konventionellen Stoßstellenverbindung ersetzt der einstückige U-förmige Niedax Stoßstellenverbinder drei Teile: 2 Verbindungsleisten und 1 Stoßstellenleiste.

Verwendbar für: Kabelrinnen RL..., RLU..., RS... und RSU...

Flachrundschrauben, ausgestattet mit verzahnten Flanschmuttern, erleichtern die Montage und bieten auf Dauer statisch und elektrisch sichere Stoßstellenverbindungen.

Dieser Stoßstellenverbinder wird zu jeder Kabelrinnenlänge der Typenreihe RL... bzw. RS... mitgeliefert und ist im Preis enthalten.



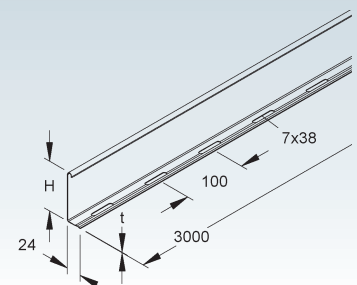
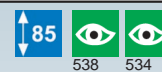
Trennsteg

Modell-Nr.	Höhe H	Mat.-Stärke t	Zubehör inkl.	EAN	Gewicht in kg pro 100 m	Kleinste VPE
	mm	mm				
S RW 85	80	0,9	4 FLM 6X12	237609	77,65	10 x 3 m
F RW 85 F	80	0,9	4 FLM 6X12 F	237708	85,30	10 x 3 m

zur Trennung von Leitungen und Kabeln mit unterschiedlichen Funktionen und/oder Spannungen

Dieser Trennsteg ist nicht geeignet zur Unterstützung der begehbaren Deckel.

Die durchgehend gelochte Abkantung ermöglicht eine stufenlose Montage.

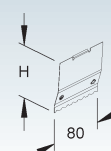


Trennstegverbinder

Modell-Nr.	Höhe H	Länge L	EAN	Gewicht in kg pro 100 St.	Kleinste VPE
	mm	mm			
E2 RTV 85 E2	79,5	80	237753	2,03	20 St.

für die mechanische, elektrische und an der Stoßstelle formschlüssig in Längsrichtung fluchtende Verbindung der Trennsteg

Die Verbindung der Trennsteg erfolgt durch Einrasten der Trennstegverbinder an der Stoßstelle.



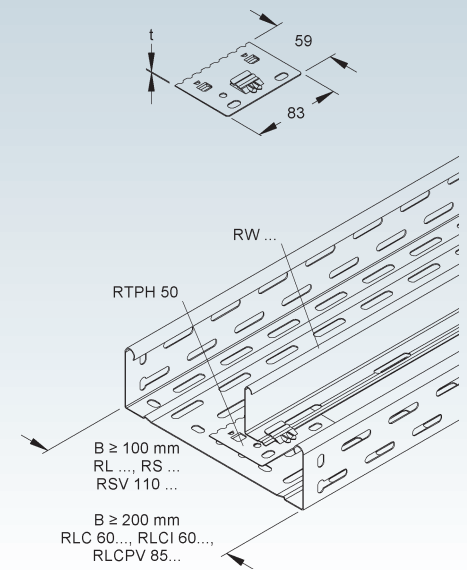
KABELRINNEN-SYSTEM

Trennsteghalteplatte

Modell-Nr.	Länge L	Breite B	Mat.- Stärke t	EAN	Gewicht in kg pro 100 St.	Kleinste VPE
	mm	mm	mm			
S RTPH 50	83	59	0,9	231973	3,36	20 St.

Verwendbar für: Kabelrinnen RL..., RS... und Verteilerrinnen RSV 110... (ab Breite 100 mm) sowie Kabelrinnen RLC 60..., RLCI 60... und Verteilerrinnen RLCPV 85... (ab Breite 200 mm)

Einsetzen der Trennsteghalteplatte in die Kabelrinnen durch die Klemmfunktion der Laschen mit der Lochung der Kabelrinne. Die Verrastung des Trennsteges erfolgt durch Einsetzen in die Haltelasche der Trennstegplatte.



Trennsteghalteplatte

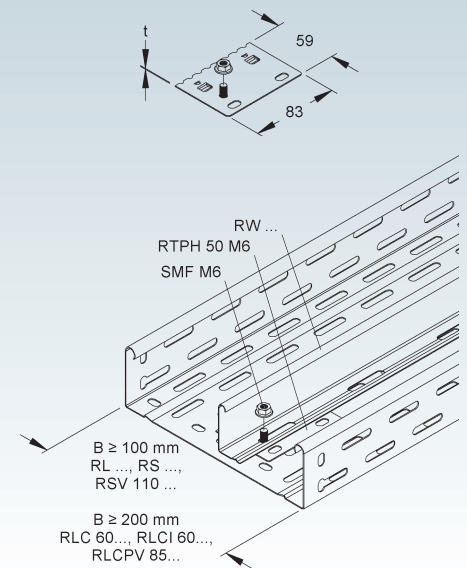
mit Gewindebolzen M6

Modell-Nr.	Länge L	Breite B	Mat.- Stärke t	Zubehör inkl.	EAN	Gewicht in kg pro 100 St.	Kleinste VPE
	mm	mm	mm				
S RTPH 50 M6	83	59	0,9	1 SMF6	961955	3,98	50 St.

Verwendbar für: Kabelrinnen RL..., RS... und Verteilerrinnen RSV 110... (ab Breite 100 mm) sowie Kabelrinnen RLC 60..., RLCI 60... und Verteilerrinnen RLCPV 85... (ab Breite 200 mm)

Einsetzen der Trennsteghalteplatte in die Kabelrinnen durch die Klemmfunktion der Laschen mit der Lochung der Kabelrinne.

Die Fixierung des Trennsteges zur besseren Belastbarkeit erfolgt mittels Gewindebolzen M6 und Flanschmutter M6.

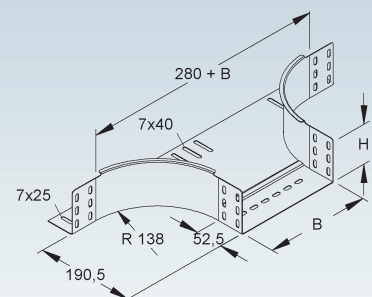


Anbau T-Stück

mit ungelochten Seitenholmen, jedoch mit Verbinderlochungen, mit integrierten Stoßstellenverbindern

Modell-Nr.	Höhe H	Lichtes Innenmaß B	Zubehör inkl.	EAN	Gewicht in kg pro 100 St.	Kleinste VPE
	mm	mm				
S RTA 85.100	85	102	10 FLM 6X12	239009	94,6	1 St.
S RTA 85.200	85	202	10 FLM 6X12	239108	111,5	1 St.
S RTA 85.300	85	302	10 FLM 6X12	239207	128,4	1 St.
S RTA 85.400	85	402	10 FLM 6X12	239306	145,6	1 St.
S RTA 85.500	85	502	10 FLM 6X12	239405	162,1	1 St.
S RTA 85.600	85	602	10 FLM 6X12	239504	179,0	1 St.
F RTA 85.100 F	85	102	10 FLM 6X12 F	542604	103,3	1 St.
F RTA 85.200 F	85	202	10 FLM 6X12 F	542703	121,9	1 St.
F RTA 85.300 F	85	302	10 FLM 6X12 F	542802	140,4	1 St.
F RTA 85.400 F	85	402	10 FLM 6X12 F	542901	159,4	1 St.
F RTA 85.500 F	85	502	10 FLM 6X12 F	543007	177,5	1 St.
F RTA 85.600 F	85	602	10 FLM 6X12 F	543106	196,1	1 St.

zur Herstellung von horizontalen 90° T-Abgängen von Kabelrinnen unterschiedlicher sowie gleicher Breite



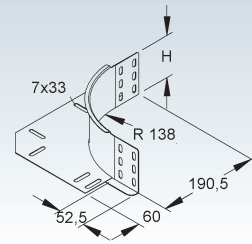
Eckanbaustück

mit ungelochtem Seitenholm, jedoch mit Verbinderlochungen, mit integrierten Stoßstellenverbindern, mit durchgängiger Kabelaufgabe durch überlappendes Bodenblech

Modell-Nr.	Höhe H	Zubehör inkl.	EAN	Gewicht in kg pro 100 St.	Kleinste VPE
	mm				
S REK 85	85	6 FLM 6X12	239603	46,07	1 St.
F REK 85 F	85	6 FLM 6X12 F	543205	44,10	1 St.

zur Herstellung von horizontalen 90° Eck- und T-Verbindungen von Kabelrinnen

85



Winkelverstellbares Formstück

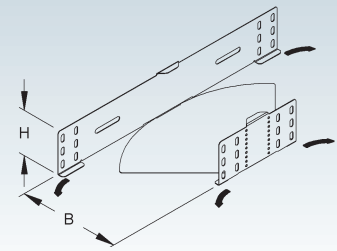
mit ungelochten Seitenholmen, jedoch mit Verbinderlochungen, mit integrierten Stoßstellenverbindern

Modell-Nr.	Höhe H	Lichtes Innenmaß B	Zubehör inkl.	EAN	Gewicht in kg pro 100 St.	Kleinste VPE
	mm	mm				
S RBAV 85.100	85	100	10 FLM 6X12	923663	54,48	1 St.
S RBAV 85.200	85	200	10 FLM 6X12	923687	86,81	1 St.
S RBAV 85.300	85	300	10 FLM 6X12	923700	131,92	1 St.
S RBAV 85.400	85	400	10 FLM 6X12	923724	186,69	1 St.
S RBAV 85.500	85	500	14 FLM 6X12	923748	260,28	1 St.
S RBAV 85.600	85	600	14 FLM 6X12	923762	341,84	1 St.

zur flexibel einstellbaren horizontalen Richtungsführung in einem Winkelbereich von 0-90°

Formstabil durch einen durchgehend überlappenden Kabelrinnenboden.

85



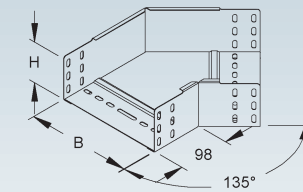
Bogen 45°

mit ungelochten Seitenholmen, jedoch mit Verbinderlochungen, mit integrierten Stoßstellenverbindern

Modell-Nr.	Höhe H	Lichtes Innenmaß B	Zubehör inkl.	EAN	Gewicht in kg pro 100 St.	Kleinste VPE
	mm	mm				
S RBA 85.100	85	102	4 FLM 6X12	237807	54,70	1 St.
S RBA 85.200	85	202	5 FLM 6X12	237906	86,70	1 St.
S RBA 85.300	85	302	5 FLM 6X12	238002	125,20	1 St.
S RBA 85.400	85	402	6 FLM 6X12	238101	170,40	1 St.
S RBA 85.500	85	502	6 FLM 6X12	238200	221,80	1 St.
S RBA 85.600	85	602	6 FLM 6X12	238309	280,00	1 St.
F RBA 85.100 F	85	102	4 FLM 6X12 F	541409	58,80	1 St.
F RBA 85.200 F	85	202	5 FLM 6X12 F	541508	93,20	1 St.
F RBA 85.300 F	85	302	5 FLM 6X12 F	541607	134,60	1 St.
F RBA 85.400 F	85	402	6 FLM 6X12 F	541706	191,75	1 St.
F RBA 85.500 F	85	502	6 FLM 6X12 F	541805	238,50	1 St.
F RBA 85.600 F	85	602	6 FLM 6X12 F	541904	301,00	1 St.

zur Herstellung von 45° horizontal abgewinkeltem Kabelrinnenverlauf

85



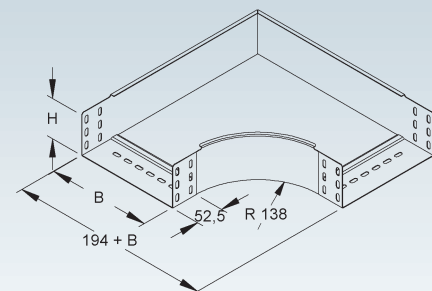
Bogen 90°

mit ungelochten Seitenholmen, jedoch mit Verbinderlochungen, mit integrierten Stoßstellenverbindern

Modell-Nr.	Höhe H	Lichtes Innenmaß B	Zubehör inkl.	EAN	Gewicht in kg pro 100 St.	Kleinste VPE
	mm	mm				
S RES 85.100	85	102	4 FLM 6X12	238408	110,50	1 St.
S RES 85.200	85	202	5 FLM 6X12	238507	185,00	1 St.
S RES 85.300	85	302	5 FLM 6X12	238606	271,10	1 St.
S RES 85.400	85	402	6 FLM 6X12	238705	372,40	1 St.
S RES 85.500	85	502	6 FLM 6X12	238804	489,90	1 St.
S RES 85.600	85	602	6 FLM 6X12	238903	623,10	1 St.
F RES 85.100 F	85	102	4 FLM 6X12 F	542000	125,16	1 St.
F RES 85.200 F	85	202	5 FLM 6X12 F	542109	198,90	1 St.
F RES 85.300 F	85	302	5 FLM 6X12 F	542208	291,40	1 St.
F RES 85.400 F	85	402	6 FLM 6X12 F	542307	400,40	1 St.
F RES 85.500 F	85	502	6 FLM 6X12 F	542406	526,60	1 St.
F RES 85.600 F	85	602	6 FLM 6X12 F	542505	669,80	1 St.

zur Herstellung von horizontalen 90° Eckverbindungen

85



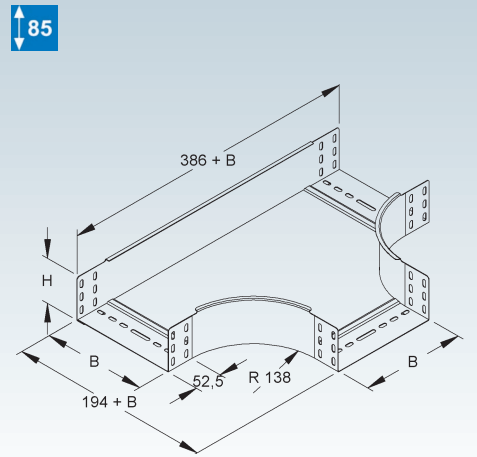
KABELRINNEN-SYSTEM

T-Stück

mit ungelochten Seitenholmen, jedoch mit Verbinderlochungen, mit integrierten Stoßstellenverbindern

	Modell-Nr.	Höhe H mm	Lichtes Innen- maß B mm	Zubehör inkl.	EAN	Gewicht in kg pro 100 St.	Kleinste VPE
S	RTS 85.100	85	102	8 FLM 6X12	240609	143,90	1 St.
S	RTS 85.200	85	202	10 FLM 6X12	240708	226,50	1 St.
S	RTS 85.300	85	302	10 FLM 6X12	240807	318,90	1 St.
S	RTS 85.400	85	402	12 FLM 6X12	240906	427,00	1 St.
S	RTS 85.500	85	502	12 FLM 6X12	241002	550,80	1 St.
S	RTS 85.600	85	602	12 FLM 6X12	241101	690,30	1 St.
F	RTS 85.100 F	85	102	8 FLM 6X12 F	544004	166,69	1 St.
F	RTS 85.200 F	85	202	10 FLM 6X12 F	544103	243,40	1 St.
F	RTS 85.300 F	85	302	10 FLM 6X12 F	544202	342,80	1 St.
F	RTS 85.400 F	85	402	12 FLM 6X12 F	544301	459,00	1 St.
F	RTS 85.500 F	85	502	12 FLM 6X12 F	544400	592,10	1 St.
F	RTS 85.600 F	85	602	12 FLM 6X12 F	544509	742,10	1 St.

zur Herstellung von horizontalen 90° T-Abgängen

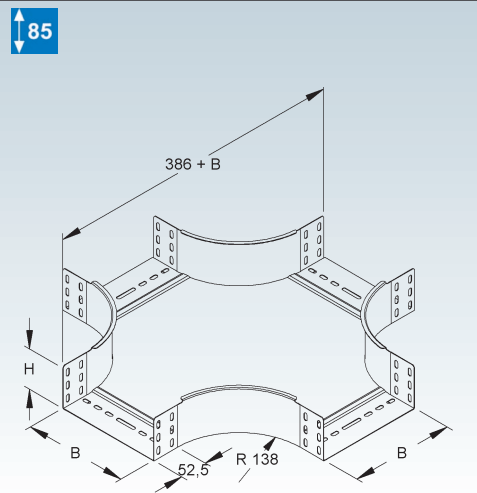


Kreuzung

mit ungelochten Seitenholmen, jedoch mit Verbinderlochungen, mit integrierten Stoßstellenverbindern

	Modell-Nr.	Höhe H mm	Lichtes Innen- maß B mm	Zubehör inkl.	EAN	Gewicht in kg pro 100 St.	Kleinste VPE
S	RKS 85.100	85	102	12 FLM 6X12	241200	182,9	1 St.
S	RKS 85.200	85	202	15 FLM 6X12	241309	266,0	1 St.
S	RKS 85.300	85	302	15 FLM 6X12	241408	364,8	1 St.
S	RKS 85.400	85	402	18 FLM 6X12	241507	479,2	1 St.
S	RKS 85.500	85	502	18 FLM 6X12	241606	609,4	1 St.
S	RKS 85.600	85	602	18 FLM 6X12	241705	755,3	1 St.
F	RKS 85.100 F	85	102	12 FLM 6X12 F	544608	196,6	1 St.
F	RKS 85.200 F	85	202	15 FLM 6X12 F	544707	285,9	1 St.
F	RKS 85.300 F	85	302	15 FLM 6X12 F	544806	392,1	1 St.
F	RKS 85.400 F	85	402	18 FLM 6X12 F	544905	515,2	1 St.
F	RKS 85.500 F	85	502	18 FLM 6X12 F	545001	655,1	1 St.
F	RKS 85.600 F	85	602	18 FLM 6X12 F	545100	811,9	1 St.

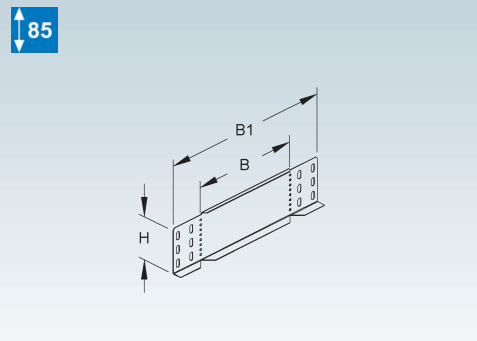
zur Herstellung von horizontalen 90° Kreuzungen



Reduzier-/Abschlussstück

	Modell-Nr.	Höhe H mm	Breite B mm	Breite B1 mm	Zubehör inkl.	EAN	Gewicht in kg pro 100 St.	Kleinste VPE
S	RA 85.200	85	200	322	4 FLM 6X12	243341	28,17	20 St.
S	RA 85.400	85	400	522	4 FLM 6X12	243365	45,24	20 St.
S	RA 85.500	85	500	622	4 FLM 6X12	243372	54,17	20 St.
S	RA 85.600	85	600	722	4 FLM 6X12	243389	62,30	20 St.
F	RA 85.200 F	85	200	322	4 FLM 6X12 F	546749	31,17	1 St.
F	RA 85.400 F	85	400	522	4 FLM 6X12 F	546763	50,38	1 St.
F	RA 85.500 F	85	500	622	4 FLM 6X12 F	546770	59,33	1 St.
F	RA 85.600 F	85	600	722	4 FLM 6X12 F	546787	68,71	1 St.

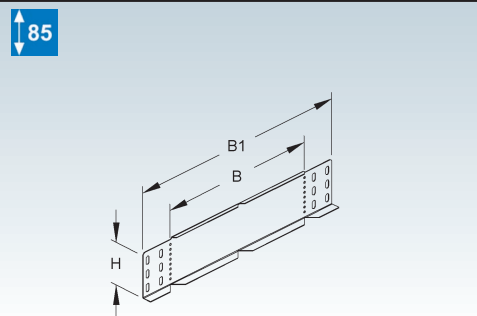
für den Abschluss von Kabelrinnenenden sowie zur Reduzierung und Erweiterung von durchlaufenden Kabelrinnen



Reduzier-/Abschluss-/Winkelstück

	Modell-Nr.	Höhe H mm	Breite B mm	Breite B1 mm	Zubehör inkl.	EAN	Gewicht in kg pro 100 St.	Kleinste VPE
S	RAW 85.100	85	100	222	4 FLM 6X12	243334	27,97	20 St.
S	RAW 85.300	85	300	422	4 FLM 6X12	243358	36,21	20 St.
F	RAW 85.100 F	85	100	222	4 FLM 6X12 F	546732	30,95	1 St.
F	RAW 85.300 F	85	300	422	4 FLM 6X12 F	546756	40,01	1 St.

zur Herstellung horizontaler Richtungsänderungen
für den Abschluss von Kabelrinnenenden sowie zur Reduzierung und Erweiterung von durchlaufenden Kabelrinnen



Gelenkverbinder

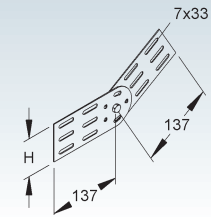
vertikal

	Modell-Nr.	Höhe H mm	Zubehör inkl.	EAN	Gewicht in kg pro 100 St.	Kleinste VPE
S	RGV 85	73	4 FLM 6X12	239702	29,63	25 St.
F	RGV 85 F	73	4 FLM 6X12 F	239801	32,02	25 St.

zur Erstellung von vertikalen Winkelverbindungen durchlaufender Kabelrinnen

Bedarf: 2 Stück je Stoßstelle

85



Gelenkstück

vertikal

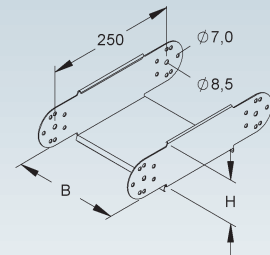
	Modell-Nr.	Höhe H mm	Breite B mm	Zubehör inkl.	EAN	Gewicht in kg pro 100 St.	Kleinste VPE
S	RGE 85.100	85	100	2 SKM 8X16 V	242405	78,59	1 St.
S	RGE 85.200	85	200	2 SKM 8X16 V	242504	88,87	1 St.
S	RGE 85.300	85	300	2 SKM 8X16 V	242603	99,15	1 St.
S	RGE 85.400	85	400	2 SKM 8X16 V	242702	109,43	1 St.
S	RGE 85.500	85	500	2 SKM 8X16 V	242801	119,71	1 St.
S	RGE 85.600	85	600	2 SKM 8X16 V	242900	129,99	1 St.
F	RGE 85.100 F	85	100	2 SKM 8X16 F	545803	86,11	1 St.
F	RGE 85.200 F	85	200	2 SKM 8X16 F	545902	97,41	1 St.
F	RGE 85.300 F	85	300	2 SKM 8X16 F	546008	108,72	1 St.
F	RGE 85.400 F	85	400	2 SKM 8X16 F	546107	120,03	1 St.
F	RGE 85.500 F	85	500	2 SKM 8X16 F	546206	131,34	1 St.
F	RGE 85.600 F	85	600	2 SKM 8X16 F	546305	142,65	1 St.

für den vertikalen Höhenversatz, einzeln

Die Bodenbleche und Seitenteile sind mit abgerundeten Kanten zum Schutz der Kabel am Übergang versehen.

Verwendbar für: Einzeln oder zur Vergrößerung des Radius von RGS... und RGV...

85



Bogen, verstellbar

vertikal

	Modell-Nr.	Höhe H mm	Breite B mm	Zubehör inkl.	EAN	Gewicht in kg pro 100 St.	Kleinste VPE
S	RGS 85.100	85	100	14 FLM 6X12, 6 SKM 8X16 V	241804	229,78	1 St.
S	RGS 85.200	85	200	14 FLM 6X12, 6 SKM 8X16 V	241903	257,96	1 St.
S	RGS 85.300	85	300	14 FLM 6X12, 6 SKM 8X16 V	242009	286,80	1 St.
S	RGS 85.400	85	400	14 FLM 6X12, 6 SKM 8X16 V	242108	315,62	1 St.
S	RGS 85.500	85	500	14 FLM 6X12, 6 SKM 8X16 V	242207	344,44	1 St.
S	RGS 85.600	85	600	14 FLM 6X12, 6 SKM 8X16 V	242306	373,28	1 St.
F	RGS 85.100 F	85	100	14 FLM 6X12 F, 6 SKM 8X16 F	545209	252,79	1 St.
F	RGS 85.200 F	85	200	14 FLM 6X12 F, 6 SKM 8X16 F	545308	283,79	1 St.
F	RGS 85.300 F	85	300	14 FLM 6X12 F, 6 SKM 8X16 F	545407	315,52	1 St.
F	RGS 85.400 F	85	400	14 FLM 6X12 F, 6 SKM 8X16 F	545506	347,22	1 St.
F	RGS 85.500 F	85	500	14 FLM 6X12 F, 6 SKM 8X16 F	545605	378,92	1 St.
F	RGS 85.600 F	85	600	14 FLM 6X12 F, 6 SKM 8X16 F	545704	410,64	1 St.

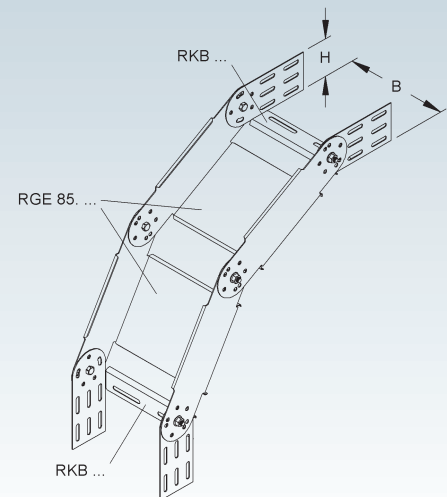
für den vertikalen Höhenversatz, mehrteilig

Komplett-Bausatz für steigende und fallende Montage, bestehend aus 2 x RGE..., 2 x RKB... und 2 x RGV...

Bodenbleche und Seitenteile sind mit abgerundeten Kanten zum Schutz der Kabel am Übergang versehen.

Lieferung: unmontiert

85



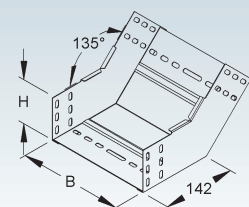
Rinnensteigbogen 45°

mit ungelochten Seitenholmen, jedoch mit Verbinderlochungen, mit integrierten Stoßstellenverbindern

	Modell-Nr.	Höhe H mm	Lichtes Innen- maß B mm	Zubehör inkl.	EAN	Gewicht in kg pro 100 St.	Kleinste VPE
S	RSB 85.100	85	102	4 FLM 6X12	035113	58,74	1 St.
S	RSB 85.200	85	202	5 FLM 6X12	035137	81,07	1 St.
S	RSB 85.300	85	302	5 FLM 6X12	035151	102,59	1 St.
S	RSB 85.400	85	402	6 FLM 6X12	035175	124,90	1 St.
S	RSB 85.500	85	502	6 FLM 6X12	035199	146,43	1 St.
S	RSB 85.600	85	602	6 FLM 6X12	035229	167,95	1 St.

zur Herstellung von 45° vertikal steigendem Kabelrinnenverlauf

85



KABELRINNEN-SYSTEM

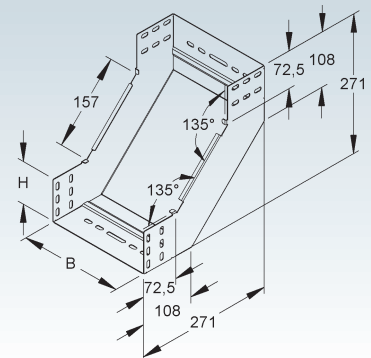
Steigstück

mit ungelochten Seitenholmen, jedoch mit Verbinderlochungen, mit integrierten Stoßstellenverbindern

	Modell-Nr.	Höhe H mm	Lichtes Innen- maß B mm	Zubehör inkl.	EAN	Gewicht in kg pro 100 St.	Kleinste VPE
S	RSD 85.100	85	102	4 FLM 6X12	928088	90,07	1 St.
S	RSD 85.200	85	202	5 FLM 6X12	928101	125,37	1 St.
S	RSD 85.300	85	302	5 FLM 6X12	928125	159,75	1 St.
S	RSD 85.400	85	402	6 FLM 6X12	928149	195,05	1 St.
S	RSD 85.500	85	502	6 FLM 6X12	928163	229,43	1 St.
S	RSD 85.600	85	602	6 FLM 6X12	928187	263,81	1 St.

zur Herstellung von 2 x 45° vertikal steigendem Kabelrinnenverlauf

85



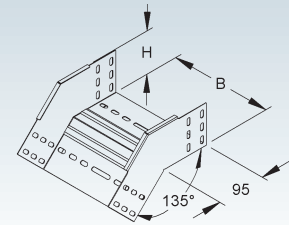
Rinnenfallbogen 45°

mit ungelochten Seitenholmen, jedoch mit Verbinderlochungen, mit integrierten Stoßstellenverbindern

	Modell-Nr.	Höhe H mm	Lichtes Innen- maß B mm	Zubehör inkl.	EAN	Gewicht in kg pro 100 St.	Kleinste VPE
S	RFB 85.100	85	102	4 FLM 6X12	025091	47,54	1 St.
S	RFB 85.200	85	202	5 FLM 6X12	025121	62,80	1 St.
S	RFB 85.300	85	302	5 FLM 6X12	025145	77,27	1 St.
S	RFB 85.400	85	402	6 FLM 6X12	025169	92,52	1 St.
S	RFB 85.500	85	502	6 FLM 6X12	025183	106,98	1 St.
S	RFB 85.600	85	602	6 FLM 6X12	025213	121,44	1 St.

zur Herstellung von 45° vertikal fallendem Kabelrinnenverlauf

85



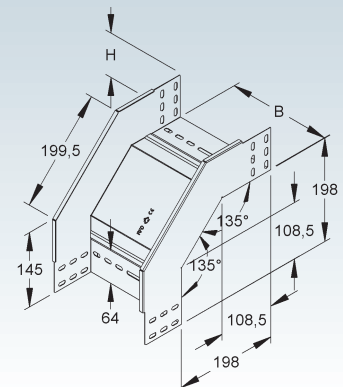
Fallstück

mit ungelochten Seitenholmen, jedoch mit Verbinderlochungen, mit integrierten Stoßstellenverbindern

	Modell-Nr.	Höhe H mm	Lichtes Innen- maß B mm	Zubehör inkl.	EAN	Gewicht in kg pro 100 St.	Kleinste VPE
S	RFD 85.100	85	102	4 FLM 6X12	927609	88,27	1 St.
S	RFD 85.200	85	202	5 FLM 6X12	927623	115,75	1 St.
S	RFD 85.300	85	302	5 FLM 6X12	927647	142,43	1 St.
S	RFD 85.400	85	402	6 FLM 6X12	927661	169,90	1 St.
S	RFD 85.500	85	502	6 FLM 6X12	927685	196,59	1 St.
S	RFD 85.600	85	602	6 FLM 6X12	927708	223,27	1 St.

zur Herstellung von 2 x 45° vertikal fallendem Kabelrinnenverlauf

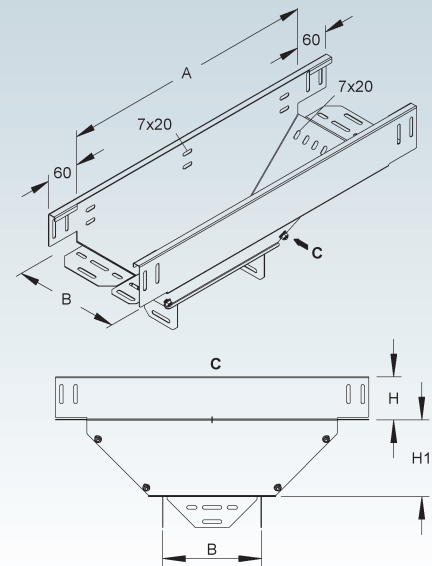
85



Abgangstrichter, längs

Modell-Nr.	Höhe H mm	Lichtes Innenmaß B mm	Länge A mm	Höhe H1 mm	Zubehör inkl.	EAN	Gewicht in kg pro 100 St.	Kleinste VPE
S RTL 85.100	85	102	360	121	16 FLM 6X12	793501	146,06	1 St.
S RTL 85.200	85	202	500	153	19 FLM 6X12	793525	271,97	1 St.
S RTL 85.300	85	302	780	244	21 FLM 6X12	793549	537,68	1 St.
S RTL 85.400	85	402	880	244	24 FLM 6X12	793563	681,09	1 St.
S RTL 85.500	85	502	980	244	24 FLM 6X12	793587	834,97	1 St.
S RTL 85.600	85	602	1080	244	24 FLM 6X12	793600	1.010,70	1 St.

für den senkrechten Abzweig längs der Hauptrichtung
 Durchlaufende Rinnengröße = abgehende Rinnengröße
 Lieferung: unmontiert

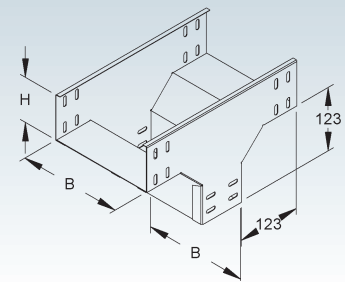


Abgangstrichter, quer

mit ungelochten Seitenholmen, jedoch mit Verbinderlochungen, mit integrierten Stoßstellenverbindern

Modell-Nr.	Höhe H mm	Lichtes Innenmaß B mm	Länge A mm	Zubehör inkl.	EAN	Gewicht in kg pro 100 St.	Kleinste VPE
S RTQ 85.100	85	102	336	8 FLM 6X12	793624	122,19	1 St.
S RTQ 85.200	85	202	336	10 FLM 6X12	793648	158,35	1 St.
S RTQ 85.300	85	302	336	10 FLM 6X12	793662	192,91	1 St.
S RTQ 85.400	85	402	336	12 FLM 6X12	793686	229,07	1 St.
S RTQ 85.500	85	502	336	12 FLM 6X12	793709	263,63	1 St.
S RTQ 85.600	85	602	336	12 FLM 6X12	793723	298,19	1 St.

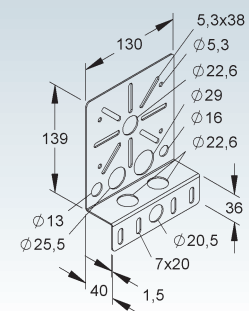
für den senkrechten Abzweig quer (rechtwinklig) zur Hauptrichtung
 Durchlaufende Rinnengröße = abgehende Rinnengröße



Montageplatte

Modell-Nr.	Zubehör inkl.	EAN	Gewicht in kg pro 100 St.	Kleinste VPE
S RMP 130	2 FLM 6X12	206148	27,90	10 St.
F RMP 130 F	2 FLM 6X12 F	206162	30,78	10 St.

zum Anbau von Verteiler- oder Abzweigdosen
 Zur Montage an Gitterrinnen erforderliches Befestigungszubehör 2 x GRSM 6 bitte gesondert bestellen.



KABELRINNEN-SYSTEM

Kantenschutzblech

mit abgerundeten Kanten

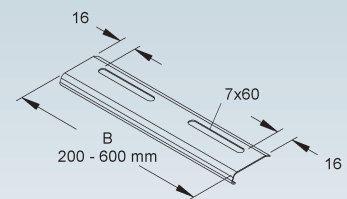
Modell-Nr.	Breite B	Zubehör inkl.	EAN	Gewicht in kg pro 100 St.	Kleinste VPE
	mm				
S RKB 100	92	1 FLM 6X12	270200	4,40	10 St.
S RKB 200	192	2 FLM 6X12	270408	9,13	10 St.
S RKB 300	292	2 FLM 6X12	270606	13,27	10 St.
S RKB 400	392	2 FLM 6X12	270705	17,40	10 St.
S RKB 500	492	2 FLM 6X12	270804	21,53	10 St.
S RKB 600	592	2 FLM 6X12	271009	25,67	10 St.
F RKB 100 F	92	1 FLM 6X12 F	563500	4,89	10 St.
F RKB 200 F	192	2 FLM 6X12 F	563708	10,13	10 St.
F RKB 300 F	292	2 FLM 6X12 F	563906	14,69	10 St.
F RKB 400 F	392	2 FLM 6X12 F	564002	19,23	10 St.
F RKB 500 F	492	2 FLM 6X12 F	564101	23,77	10 St.
F RKB 600 F	592	2 FLM 6X12 F	564309	28,33	10 St.

zur Verstärkung des Kabelrinnenbodens
zum Schutz der Kabel am Übergang

In persönlichen Gefährdungsbereichen ist das Kantenschutzblech anzuordnen!
Achtung: Unterschiedliche Lochbilder bei unterschiedlichen Breiten.
Nähere Informationen siehe Montagehinweis.



507



Weitspannträgerklemme

Modell-Nr.	Höhe H	Breite B	Mat.-Stärke t	Trägerflanschdicke t	EAN	Gewicht in kg pro 100 St.	Kleinste VPE
	mm	mm	mm	mm			
S WTK 150 S	82	150	2	8-22	153725	18,98	20 St.
F WTK 150 F	82	150	2	8-22	162451	20,59	20 St.

zur Klemmbefestigung von Kabelrinnen, Kabelleitern, Weitspannkabelrinnen und -leitern an waagrecht kreuzenden Trägern

Verwendbar für: Kabelrinnen RL/RLU..., RLV..., RLCI..., RS/RSU..., RLC/RLUC..., RLCPV 85..., RSV 110... und Kabelleiter KL...
Weitspannkabelrinnen WRL..., WRLM..., WRU... und Weitspannkabelleiter WSL..., WSLM..., WSLSN... und WSLS...

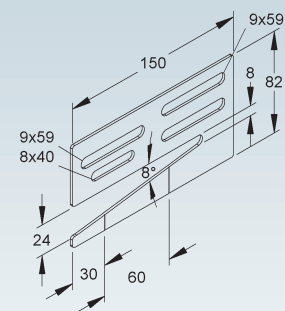
Eine versetzt angeordnete Anordnung der Klemme verhindert eine Bewegung in Längsrichtung während der Montage.

Zwei Kerbstellen am Klemmschenkel ermöglichen eine Anpassung des Schenkels an kürzere Trägerflansche.

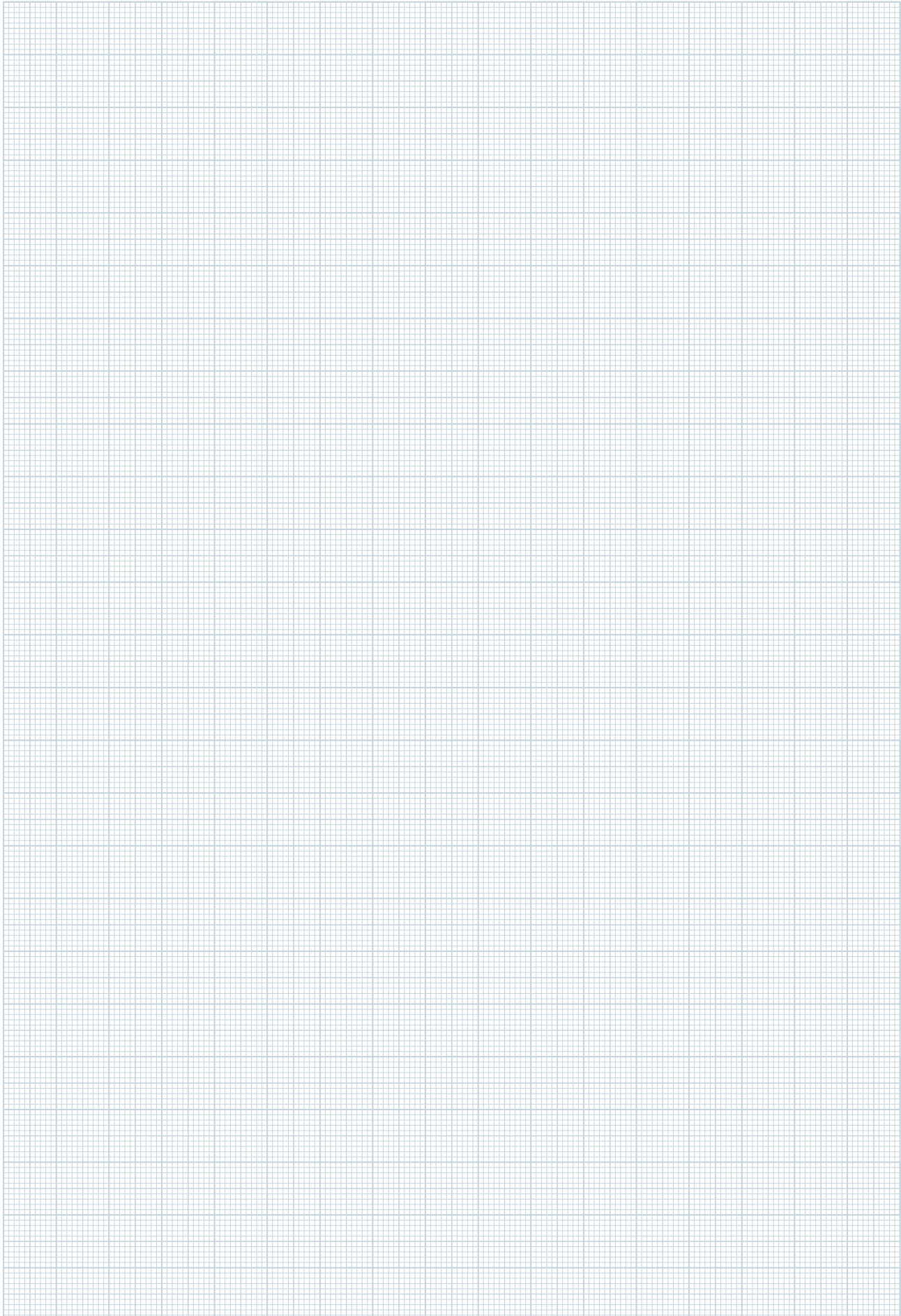
Befestigungszubehör für S inkl:
für Kabelrinnen: 2 FLM 6X12 V
für Weitspannkabelrinnen/-leitern und Kabelleitern: 2 FLM 8X13 F
Befestigungszubehör für F inkl:
für Kabelrinnen: 2 FLM 6X12 F
für Weitspannkabelrinnen/-leitern und Kabelleitern: 2 FLM 8X13 F



538



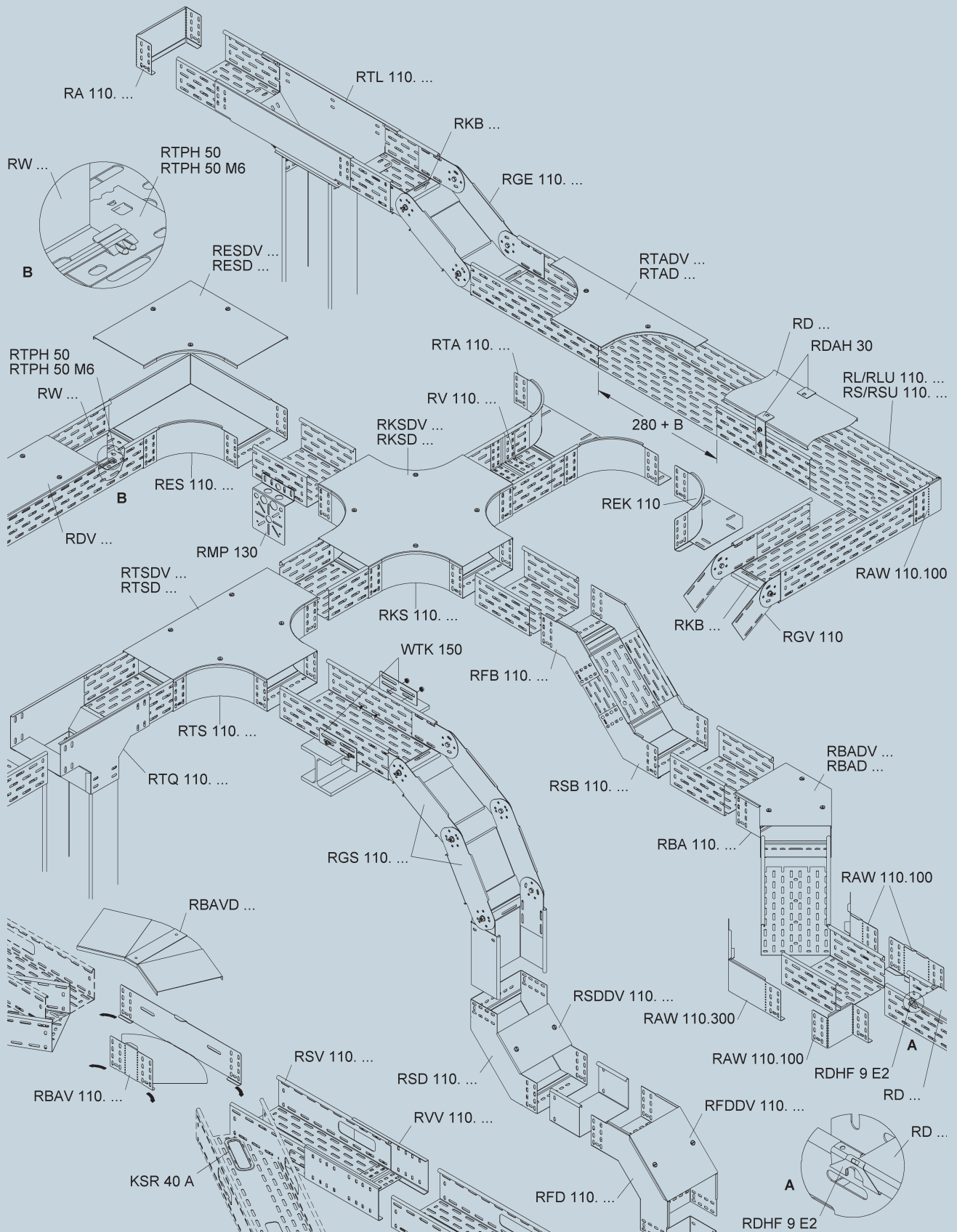
NOTIZEN



Systemübersicht der Kantenhöhe

SYSTEM	Kabelrinne, gelocht	RL...	S. 338
	Kabelrinne, ungelocht	RLU...	S. 339
	Kabelrinne schwer, gelocht	RS...	S. 339
	Kabelrinne schwer, ungelocht	RSU...	S. 340
	Verteilerrinne, gelocht	RSV...	S. 340
	Verteilerrinne, gelocht, ohne Verbinder	RSV...	S. 341
ZUBEHÖR	Kabelschutzring	KSR 40 A	S. 341
	Stoßstellenverbinder, einstückig	RV...	S. 342
	Stoßstellenverbinder, dreiteilig	RVV ...	S. 342
	Stoßstellenverbinder	RVV 110 E3	S. 343
	Trennsteg	RW...	S. 343
	Trennstegverbinder	RTV 110 E2	S. 343
	Trennsteghalteplatte	RTPH...	S. 343/344
	Anbau T-Stück	RTA...	S. 344
	Eckanbaustück	REK...	S. 344
	Winkelverstellbares Formstück	RBAV...	S. 345
	Bogen 45°	RBA...	S. 345
	Bogen 90°	RES...	S. 345
	T-Stück	RTS...	S. 346
	Kreuzung	RKS...	S. 346
	Reduzier-/Abschlussstück	RA...	S. 347
	Reduzier-/Abschluss-/Winkelstück	RAW...	S. 347
	Gelenkverbinder, vertikal	RGV...	S. 347
	Gelenkstück, vertikal	RGE...	S. 348
	Bogen verstellbar, vertikal	RGS...	S. 348
	Rinnensteigbogen	RSB...	S. 348
	Steigstück	RSD...	S. 349
	Rinnenfallbogen	RFB...	S. 349
	Fallstück	RFD...	S. 349
	Abgangstrichter, längs	RTL...	S. 350
	Abgangstrichter, quer	RTQ...	S. 350
	Montageplatte	RMP...	S. 350
	Kantenschutzblech	RKB...	S. 351
	Weitspannträgerklemme	WTK...	S. 351

Die Deckel und passendes Zubehör des Kabelrinnen-Systems finden Sie ab Seite 352.



KABELRINNEN-SYSTEM

Kabelrinne

gelocht

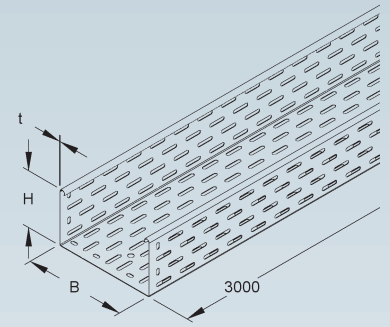
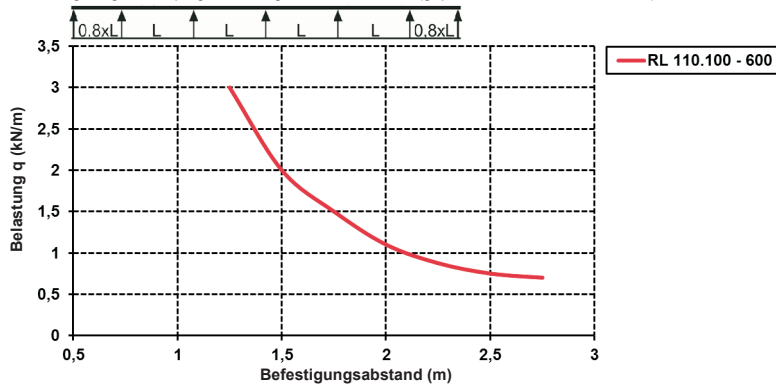
	Modell-Nr.	Höhe H mm	Breite B mm	Mat.- Stärke t mm	Zubehör inkl.	EAN	Gewicht in kg pro 100 m	Kleinste VPE
S	RL 110.100	110	100	0,9	8 FLM 6X12	243402	216,03	2 x 3 m
S	RL 110.200	110	200	1,0	10 FLM 6X12	243501	306,72	2 x 3 m
S	RL 110.300	110	300	1,0	10 FLM 6X12	243600	374,26	2 x 3 m
S	RL 110.400	110	400	1,0	12 FLM 6X12	243709	442,32	2 x 3 m
S	RL 110.500	110	500	1,0	12 FLM 6X12	243808	509,86	2 x 3 m
S	RL 110.550	110	550	1,0	12 FLM 6X12	243907	543,63	2 x 3 m
S	RL 110.600	110	600	1,0	12 FLM 6X12	149810	577,40	2 x 3 m
F	RL 110.100 F	110	100	0,9	8 FLM 6X12 F	244607	237,42	2 x 3 m
F	RL 110.200 F	110	200	1,0	10 FLM 6X12 F	244805	337,13	2 x 3 m
F	RL 110.300 F	110	300	1,0	10 FLM 6X12 F	245000	411,42	2 x 3 m
F	RL 110.400 F	110	400	1,0	12 FLM 6X12 F	245208	486,24	2 x 3 m
F	RL 110.500 F	110	500	1,0	12 FLM 6X12 F	245406	560,53	2 x 3 m
F	RL 110.550 F	110	550	1,0	12 FLM 6X12 F	245604	597,68	2 x 3 m
F	RL 110.600 F	110	600	1,0	12 FLM 6X12 F	139927	634,82	2 x 3 m
E3	RL 110.100 E3	110	100	0,8	8 FLM 6X12 E3	332205	194,19	2 x 3 m
E3	RL 110.200 E3	110	200	0,8	10 FLM 6X12 E3	332304	249,93	2 x 3 m
E3	RL 110.300 E3	110	300	0,8	10 FLM 6X12 E3	332403	304,72	2 x 3 m
E3	RL 110.400 E3	110	400	0,9	12 FLM 6X12 E3	332502	402,69	2 x 3 m
E3	RL 110.500 E3	110	500	0,9	12 FLM 6X12 E3	332601	464,07	2 x 3 m
E3	RL 110.550 E3	110	550	0,9	12 FLM 6X12 E3	332700	494,76	2 x 3 m
E3	RL 110.600 E3	110	600	0,9	12 FLM 6X12 E3	149827	525,45	2 x 3 m

Durch die versetzt angeordnete Seiten- und Bodenlochung ist eine stufenlose Befestigung und Anbindung der Systembauteile möglich.

Eine durchlaufende Mittelbohrung Ø 11 mm im Boden ermöglicht zusätzliche Befestigungen.

Zu jeder Kabelrinnenlänge der Typenreihe RL 110... wird ein Stoßstellenverbinder RV 110... mitgeliefert.

Belastungsdiagramm: q = gleichmäßig verteilte Kabellast (geprüft nach DIN EN IEC 61537)

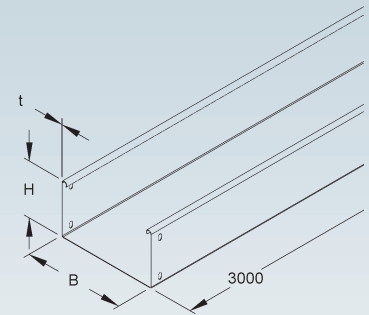


Kabelrinne

ungelocht, jedoch mit Verbinderlochungen

Modell-Nr.	Höhe H	Breite B	Mat.-Stärke t	Zubehör inkl.	EAN	Gewicht in kg pro 100 m	Kleinste VPE
	mm	mm	mm				
S RLU 110.100	110	100	0,9	8 FLM 6X12	244003	251,62	2 x 3 m
S RLU 110.200	110	200	1,0	10 FLM 6X12	244102	359,28	2 x 3 m
S RLU 110.300	110	300	1,0	10 FLM 6X12	244201	439,78	2 x 3 m
S RLU 110.400	110	400	1,0	12 FLM 6X12	244300	520,81	2 x 3 m
S RLU 110.500	110	500	1,0	12 FLM 6X12	244409	601,36	2 x 3 m
S RLU 110.550	110	550	1,0	12 FLM 6X12	244508	641,63	2 x 3 m
S RLU 110.600	110	600	1,0	12 FLM 6X12	244553	682,96	2 x 3 m
F RLU 110.100 F	110	100	0,9	8 FLM 6X12 F	244706	276,55	2 x 3 m
F RLU 110.200 F	110	200	1,0	10 FLM 6X12 F	244904	394,92	2 x 3 m
F RLU 110.300 F	110	300	1,0	10 FLM 6X12 F	245109	483,50	2 x 3 m
F RLU 110.400 F	110	400	1,0	12 FLM 6X12 F	245307	572,58	2 x 3 m
F RLU 110.500 F	110	500	1,0	12 FLM 6X12 F	245505	661,18	2 x 3 m
F RLU 110.550 F	110	550	1,0	12 FLM 6X12 F	245703	705,48	2 x 3 m
F RLU 110.600 F	110	600	1,0	12 FLM 6X12 F	906406	750,83	2 x 3 m
E3 RLU 110.100 E3	110	100	0,8	8 FLM 6X12 E3	332809	226,44	2 x 3 m
E3 RLU 110.200 E3	110	200	0,8	10 FLM 6X12 E3	332908	292,25	2 x 3 m
E3 RLU 110.300 E3	110	300	0,8	10 FLM 6X12 E3	333004	357,47	2 x 3 m
E3 RLU 110.400 E3	110	400	0,9	12 FLM 6X12 E3	333103	473,84	2 x 3 m
E3 RLU 110.500 E3	110	500	0,9	12 FLM 6X12 E3	333202	546,94	2 x 3 m
E3 RLU 110.550 E3	110	550	0,9	12 FLM 6X12 E3	333301	583,52	2 x 3 m
E3 RLU 110.600 E3	110	600	0,9	12 FLM 6X12 E3	149629	620,10	2 x 3 m

Zu jeder Kabelrinnenlänge der Typenreihe RLU 110... wird ein Stoßstellenverbinder RV 110... mitgeliefert.



Kabelrinne, schwer

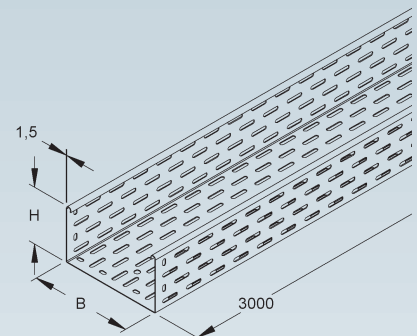
gelocht

Modell-Nr.	Höhe H	Breite B	Mat.-Stärke t	Zubehör inkl.	EAN	Gewicht in kg pro 100 m	Kleinste VPE
	mm	mm	mm				
S RS 110.100	110	100	1,5	8 FLM 6X12	245802	350,29	2 x 3 m
S RS 110.200	110	200	1,5	10 FLM 6X12	246007	451,10	2 x 3 m
S RS 110.300	110	300	1,5	10 FLM 6X12	246205	551,39	2 x 3 m
S RS 110.400	110	400	1,5	12 FLM 6X12	246403	652,20	2 x 3 m
S RS 110.500	110	500	1,5	12 FLM 6X12	246601	752,48	2 x 3 m
S RS 110.550	110	550	1,5	12 FLM 6X12	246809	802,62	2 x 3 m
S RS 110.600	110	600	1,5	12 FLM 6X12	140497	852,76	2 x 3 m
F RS 110.100 F	110	100	1,5	8 FLM 6X12 F	247004	385,11	2 x 3 m
F RS 110.200 F	110	200	1,5	10 FLM 6X12 F	247202	495,95	2 x 3 m
F RS 110.300 F	110	300	1,5	10 FLM 6X12 F	247400	606,26	2 x 3 m
F RS 110.400 F	110	400	1,5	12 FLM 6X12 F	247608	717,10	2 x 3 m
F RS 110.500 F	110	500	1,5	12 FLM 6X12 F	247806	827,42	2 x 3 m
F RS 110.550 F	110	550	1,5	12 FLM 6X12 F	248001	882,57	2 x 3 m
F RS 110.600 F	110	600	1,5	12 FLM 6X12 F	133680	937,72	2 x 3 m

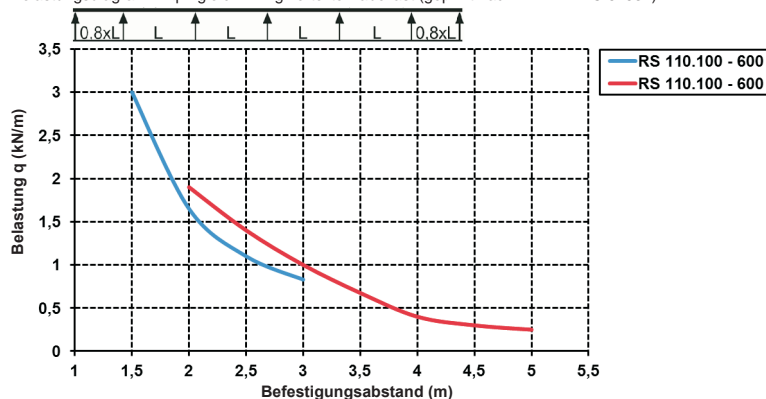
Durch die versetzt angeordnete Seiten- und Bodenlochung ist eine stufenlose Befestigung und Anbindung der Systembauteile möglich.

Eine durchlaufende Mittelbohrung Ø 11 mm im Boden ermöglicht zusätzliche Befestigungen.

Zu jeder Kabelrinnenlänge der Typenreihe RS 110... wird ein Stoßstellenverbinder RV 110... mitgeliefert.



Belastungsdiagramm: q = gleichmäßig verteilte Kabellast (geprüft nach DIN EN IEC 61537)



Hinweis: RS 110.100 - 600 (blaue Linie) mit einstückigem U-förmigen Stoßstellenverbinder RV 110...

Hinweis: RS 110.100 - 600 (rote Linie) mit dreiteiligem Stoßstellenverbinder RVV 110...

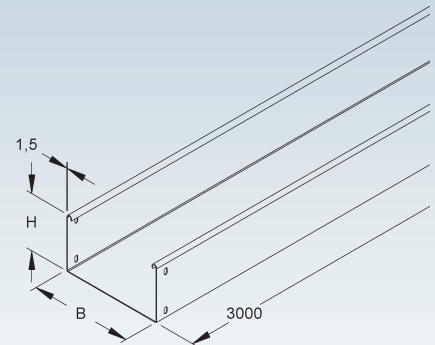
KABELRINNEN-SYSTEM

Kabelrinne, schwer

ungelocht, jedoch mit Verbinderlochungen

Modell-Nr.	Höhe H	Breite B	Mat.-Stärke t	Zubehör inkl.	EAN	Gewicht in kg pro 100 m	Kleinste VPE
	mm	mm	mm				
S RSU 110.100	110	100	1,5	8 FLM 6X12	245901	409,62	2 x 3 m
S RSU 110.200	110	200	1,5	10 FLM 6X12	246106	529,94	2 x 3 m
S RSU 110.300	110	300	1,5	10 FLM 6X12	246304	649,67	2 x 3 m
S RSU 110.400	110	400	1,5	12 FLM 6X12	246502	769,93	2 x 3 m
S RSU 110.500	110	500	1,5	12 FLM 6X12	246700	889,73	2 x 3 m
S RSU 110.550	110	550	1,5	12 FLM 6X12	246908	949,62	2 x 3 m
S RSU 110.600	110	600	1,5	12 FLM 6X12	150137	1.009,52	2 x 3 m
F RSU 110.100 F	110	100	1,5	8 FLM 6X12 F	247103	450,63	2 x 3 m
F RSU 110.200 F	110	200	1,5	10 FLM 6X12 F	247301	583,01	2 x 3 m
F RSU 110.300 F	110	300	1,5	10 FLM 6X12 F	247509	714,76	2 x 3 m
F RSU 110.400 F	110	400	1,5	12 FLM 6X12 F	247707	847,03	2 x 3 m
F RSU 110.500 F	110	500	1,5	12 FLM 6X12 F	247905	978,81	2 x 3 m
F RSU 110.550 F	110	550	1,5	12 FLM 6X12 F	248100	1.044,70	2 x 3 m
F RSU 110.600 F	110	600	1,5	12 FLM 6X12 F	150052	1.111,18	2 x 3 m

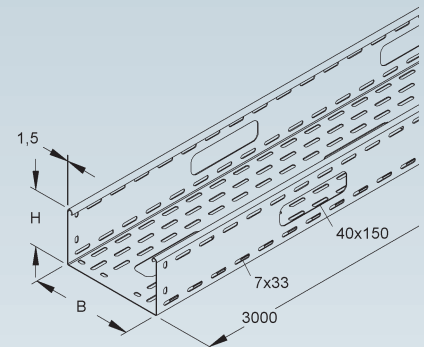
Zu jeder Kabelrinnenlänge der Typenreihe RSU 110... wird ein Stoßstellenverbinder RV 110... mitgeliefert.



Verteilerrinne

gelocht

Modell-Nr.	Höhe H	Breite B	Mat.-Stärke t	Zubehör inkl.	EAN	Gewicht in kg pro 100 m	Kleinste VPE
	mm	mm	mm				
S RSV 110.100 S	110	100	1,5	12 FLM 6X12	259069	333,57	2 x 3 m
S RSV 110.150 S	110	150	1,5	12 FLM 6X12	259106	383,71	2 x 3 m
S RSV 110.200 S	110	200	1,5	12 FLM 6X12	259205	433,86	2 x 3 m
S RSV 110.300 S	110	300	1,5	12 FLM 6X12	259304	537,38	2 x 3 m
S RSV 110.400 S	110	400	1,5	12 FLM 6X12	259403	647,36	2 x 3 m
F RSV 110.100 F	110	100	1,5	12 FLM 6X12 F	553655	366,62	2 x 3 m
F RSV 110.150 F	110	150	1,5	12 FLM 6X12 F	553709	421,77	2 x 3 m
F RSV 110.200 F	110	200	1,5	12 FLM 6X12 F	553808	476,93	2 x 3 m
F RSV 110.300 F	110	300	1,5	12 FLM 6X12 F	553907	590,81	2 x 3 m
F RSV 110.400 F	110	400	1,5	12 FLM 6X12 F	554003	711,78	2 x 3 m



Achtung: Unterschiedliche Lochbilder bei unterschiedlichen Breiten.

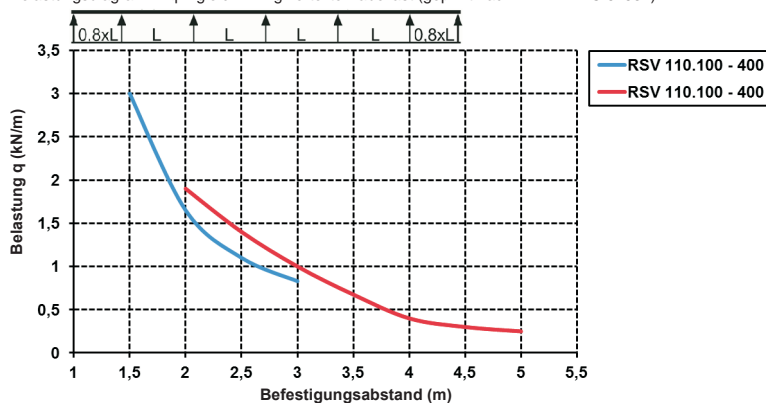
Nähere Informationen siehe Montagehinweis.

Durch die versetzt angeordnete Seiten- und Bodenlochung ist eine stufenlose Befestigung und Anbindung der Systembauteile möglich.

Für die Kabel- und Leitungsdurchführung sind Seiten- und Bodenauslässe der Größe 40x150 mm eingebracht.

Zu jeder Kabelrinnenlänge der Typenreihe RSV 110... wird ein Stoßstellenverbinder RV 110... mitgeliefert.

Belastungsdiagramm: q = gleichmäßig verteilte Kabellast (geprüft nach DIN EN IEC 61537)



Hinweis: RSV 110.100 - 400 (blaue Linie) mit einstückigem U-förmigen Stoßstellenverbinder RV 110...

Hinweis: RSV 110.100 - 400 (rote Linie) mit dreiteiligem Stoßstellenverbinder RVV 110...



Verteilerrinne

gelocht, ohne Verbinder

	Modell-Nr.	Höhe H mm	Breite B mm	Mat.- Stärke t mm	EAN	Gewicht in kg pro 100 m	Kleinste VPE
S	RSV 110.100/6 S OV	110	100	1,5	080663	324,81	2 x 6 m
S	RSV 110.150/6 S OV	110	150	1,5	080656	373,96	2 x 6 m
S	RSV 110.200/6 S OV	110	200	1,5	080649	423,11	2 x 6 m
S	RSV 110.300/6 S OV	110	300	1,5	080632	524,65	2 x 6 m
S	RSV 110.400/6 S OV	110	400	1,5	080625	632,65	2 x 6 m

Achtung: Unterschiedliche Lochbilder bei unterschiedlichen Breiten.

Nähere Informationen siehe Montagehinweis.

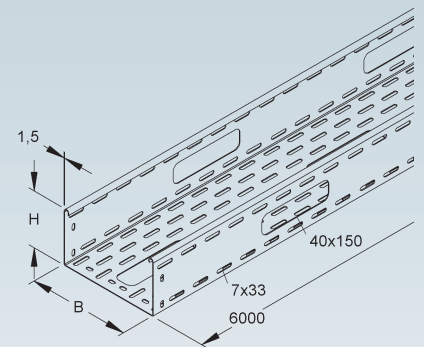
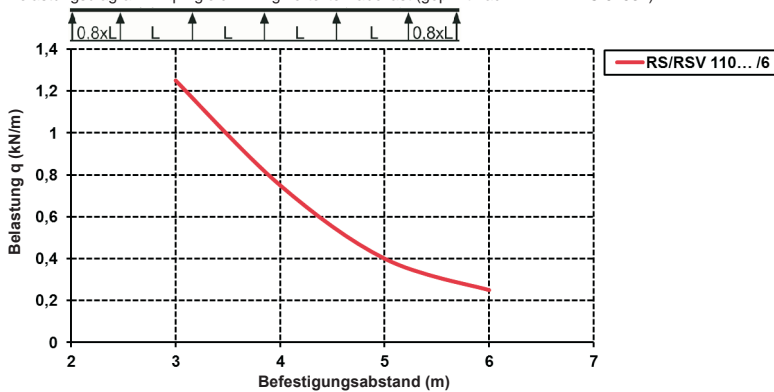
Durch die versetzt angeordnete Seiten- und Bodenlochung ist eine stufenlose Befestigung und Anbindung der Systembauteile möglich.

Für die Kabel- und Leitungsdurchführung sind Seiten- und Bodenauslässe der Größe 40x150 mm eingebracht.

Preise und Lieferzeiten auf Anfrage.

Dreiteiliges Stoßstellenverbindereset RVV 110... je Stoßstelle bitte separat bestellen.

Belastungsdiagramm: q = gleichmäßig verteilte Kabellast (geprüft nach DIN EN IEC 61537)



Kabelschutzring

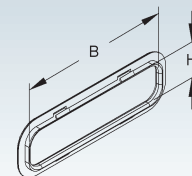
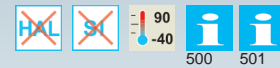
mit UV-Schutz

	Modell-Nr.	Farbe	Lichtes Innenmaß H mm	Lichtes Innenmaß B mm	EAN	Gewicht in kg pro 100 St.	Kleinste VPE
K04	KSR 40 A	schwarz	34,5	144,5	946785	0,97	20 St.

zum Schutz der Kabel vor Beschädigungen an den Auslassöffnungen nach Verwendung des Blechlochers W-BL...

In persönlichen Gefährdungsbereichen ist der Kabelschutzring anzuordnen!

Verwendbar für: Verteilerrinnen RLCPV 85... und RSV 110...



KABELRINNEN-SYSTEM

Stoßstellenverbinder, einstückig

U-förmig

	Modell-Nr.	Höhe H	Breite B	Zubehör inkl.	EAN	Gewicht in kg pro 100 St.	Kleinste VPE
		mm	mm				
S	RV 110.100	98	97	8 FLM 6X12	273607	23,77	1 St.
S	RV 110.150	98	147	8 FLM 6X12	273652	26,83	1 St.
S	RV 110.200	98	197	10 FLM 6X12	273706	31,48	1 St.
S	RV 110.300	98	297	10 FLM 6X12	273805	37,62	1 St.
S	RV 110.400	98	397	12 FLM 6X12	273904	45,34	1 St.
S	RV 110.500	98	497	12 FLM 6X12	274000	51,47	1 St.
S	RV 110.550	98	547	12 FLM 6X12	274109	54,54	1 St.
S	RV 110.600	98	597	12 FLM 6X12	274123	57,61	1 St.
F	RV 110.100 F	98	97	8 FLM 6X12 F	553105	25,51	1 St.
F	RV 110.150 F	98	147	8 FLM 6X12 F	553150	28,88	1 St.
F	RV 110.200 F	98	197	10 FLM 6X12 F	553204	33,84	1 St.
F	RV 110.300 F	98	297	10 FLM 6X12 F	553303	40,59	1 St.
F	RV 110.400 F	98	397	12 FLM 6X12 F	553402	48,93	1 St.
F	RV 110.500 F	98	497	12 FLM 6X12 F	553501	55,67	1 St.
F	RV 110.550 F	98	547	12 FLM 6X12 F	553600	59,05	1 St.
F	RV 110.600 F	98	597	12 FLM 6X12 F	553624	62,42	1 St.
E3	RV 110.100 E3	98	97	8 FLM 6X12 E3	920303	24,11	1 St.
E3	RV 110.200 E3	98	197	10 FLM 6X12 E3	920310	31,92	1 St.
E3	RV 110.300 E3	98	297	10 FLM 6X12 E3	920327	38,10	1 St.
E3	RV 110.400 E3	98	397	12 FLM 6X12 E3	920334	45,91	1 St.
E3	RV 110.500 E3	98	497	12 FLM 6X12 E3	920341	52,09	1 St.
E3	RV 110.550 E3	98	547	12 FLM 6X12 E3	920358	55,18	1 St.
E3	RV 110.600 E3	98	597	12 FLM 6X12 E3	149858	58,26	1 St.

Für den zusätzlichen Bedarf.

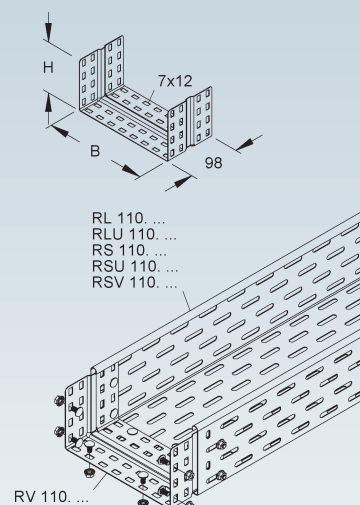
Im Vergleich zur konventionellen Stoßstellenverbindung ersetzt der einstückige U-förmige Niedax Stoßstellenverbinder drei Teile: 2 Verbindungslaschen und 1 Stoßstellenleiste.

Verwendbar für: Kabelrinnen RL..., RLU..., RS..., RSU... und Verteilerrinne RSV...

Flachrundschrauben, ausgestattet mit verzahnten Flanschmuttern, erleichtern die Montage und bieten auf Dauer statisch und elektrisch sichere Stoßstellenverbindungen.

Dieser Stoßstellenverbinder wird zu jeder Kabelrinnenlänge der Typenreihe RL..., RS... und RSV... mitgeliefert und ist im Preis enthalten.

110



Stoßstellenverbinder, dreiteilig

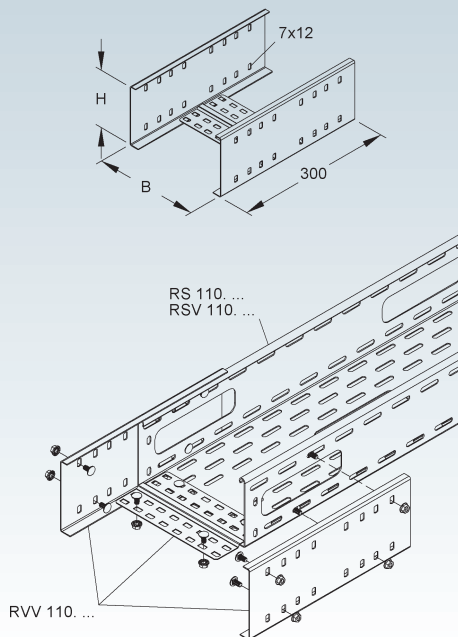
	Modell-Nr.	Höhe H	Breite B	Zubehör inkl.	EAN	Gewicht in kg pro 100 St.	Kleinste VPE
		mm	mm				
S	RVV 110.100	111	100	12 FLM 6X12	259663	112,36	5 St.
S	RVV 110.150	111	150	12 FLM 6X12	259700	115,83	5 St.
S	RVV 110.200	111	200	12 FLM 6X12	259809	119,30	5 St.
S	RVV 110.300	111	300	12 FLM 6X12	259908	126,24	5 St.
S	RVV 110.400	111	400	12 FLM 6X12	260003	133,18	5 St.
S	RVV 110.500	111	500	12 FLM 6X12	260041	140,12	5 St.
S	RVV 110.550	111	550	12 FLM 6X12	260065	143,59	5 St.
S	RVV 110.600	111	600	12 FLM 6X12	150144	147,06	5 St.
F	RVV 110.100 F	111	100	12 FLM 6X12 F	554058	124,14	5 St.
F	RVV 110.150 F	111	150	12 FLM 6X12 F	554102	127,95	5 St.
F	RVV 110.200 F	111	200	12 FLM 6X12 F	554201	131,77	5 St.
F	RVV 110.300 F	111	300	12 FLM 6X12 F	554300	139,40	5 St.
F	RVV 110.400 F	111	400	12 FLM 6X12 F	554409	147,04	5 St.
F	RVV 110.500 F	111	500	12 FLM 6X12 F	554447	154,67	5 St.
F	RVV 110.550 F	111	550	12 FLM 6X12 F	554461	158,49	5 St.
F	RVV 110.600 F	111	600	12 FLM 6X12 F	150151	162,31	5 St.

für die elektrische und an der Stoßstelle formschlüssig in Längsrichtung fluchtende Verbindung von schweren Kabelrinnen bzw. Verteilerrinnen

Verwendbar für: max. Stützweiten von 5 m bei RS/RSV 110...

Flachrundschrauben, ausgestattet mit verzahnten Flanschmuttern, erleichtern die Montage und bieten auf Dauer statisch und elektrisch sichere Stoßstellenverbindungen.

110



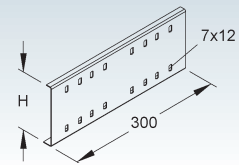
Stoßstellenverbinder

Modell-Nr.	Höhe H	Zubehör inkl.	EAN	Gewicht in kg pro 100 St.	Kleinste VPE
	mm				
E3 RWV 110 E3	111	4 FLM 6X12 E3	732005	51,18	10 St.

für die elektrische und an der Stoßstelle formschlüssig in Längsrichtung fluchtende Verbindung von Kabelrinnen

Bedarf: 2 Stück je Stoßstelle

110

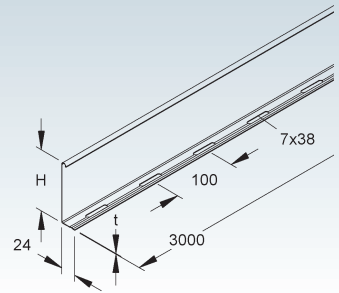
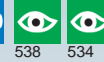


Trennsteg

Modell-Nr.	Höhe H	Mat.-Stärke t	Zubehör inkl.	EAN	Gewicht in kg pro 100 m	Kleinste VPE
	mm	mm				
S RW 110	98	0,9	4 FLM 6X12	251001	90,29	10 x 3 m
F RW 110 F	98	0,9	4 FLM 6X12 F	251100	99,21	10 x 3 m
E3 RW 110 E3	98	0,9	4 FLM 6X12 E3	333509	90,88	10 x 3 m

zur Trennung von Leitungen und Kabeln mit unterschiedlichen Funktionen und/oder Spannungen
Die durchgehend gelochte Abkantung ermöglicht eine stufenlose Montage.

110



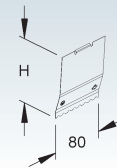
Trennstegverbinder

Modell-Nr.	Höhe H	Länge L	EAN	Gewicht in kg pro 100 St.	Kleinste VPE
	mm	mm			
E2 RTV 110 E2	97,5	80	251162	2,5	20 St.

für die mechanische, elektrische und an der Stoßstelle formschlüssig in Längsrichtung fluchtende Verbindung der Trennstege

Die Verbindung der Trennstege erfolgt durch Einrasten der Trennstegverbinder an der Stoßstelle.

110



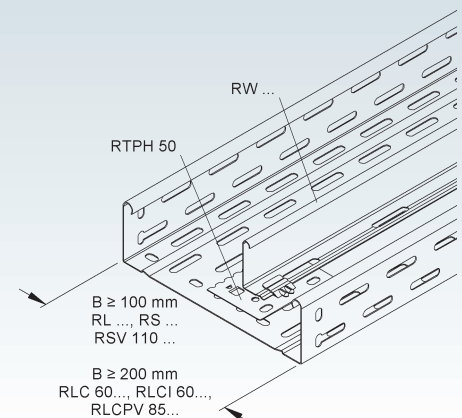
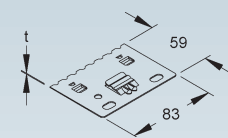
Trennsteghalteplatte

Modell-Nr.	Länge L	Breite B	Mat.-Stärke t	EAN	Gewicht in kg pro 100 St.	Kleinste VPE
	mm	mm	mm			
S RTPH 50	83	59	0,9	231973	3,36	20 St.

Verwendbar für: Kabelrinnen RL..., RS... und Verteilerrinnen RSV 110... (ab Breite 100 mm) sowie Kabelrinnen RLC 60..., RLCI 60... und Verteilerrinnen RLCPV 85... (ab Breite 200 mm)

Einsetzen der Trennsteghalteplatte in die Kabelrinnen durch die Klemmfunktion der Laschen mit der Lochung der Kabelrinne. Die Verrastung des Trennsteges erfolgt durch Einsetzen in die Haltelasche der Trennstegplatte.

Warning symbol



KABELRINNEN-SYSTEM

Trennsteghalteplatte

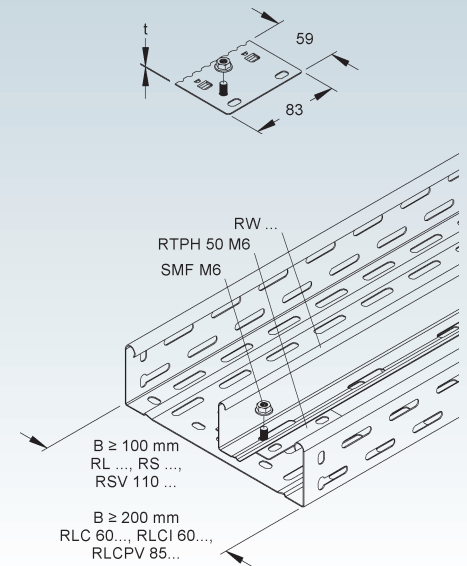
mit Gewindebolzen M6

Modell-Nr.	Länge L mm	Breite B mm	Mat.-Stärke t mm	Zubehör inkl.	EAN	Gewicht in kg pro 100 St.	Kleinste VPE
S RTPH 50 M6	83	59	0,9	1 SMF6	961955	3,98	50 St.

Verwendbar für: Kabelrinnen RL..., RS... und Verteilerrinnen RSV 110... (ab Breite 100 mm) sowie Kabelrinnen RLC 60..., RLCI 60... und Verteilerrinnen RLCPV 85... (ab Breite 200 mm)

Einsetzen der Trennsteghalteplatte in die Kabelrinnen durch die Klemmfunktion der Laschen mit der Lochung der Kabelrinne.

Die Fixierung des Trennsteges zur besseren Belastbarkeit erfolgt mittels Gewindebolzen M6 und Flanschmutter M6.

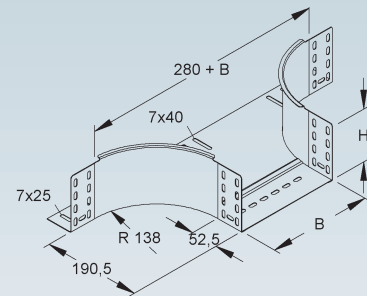


Anbau T-Stück

mit ungelochten Seitenholmen, jedoch mit Verbinderlochungen, mit integrierten Stoßstellenverbindern

Modell-Nr.	Höhe H mm	Lichtes Innenmaß B mm	Zubehör inkl.	EAN	Gewicht in kg pro 100 St.	Kleinste VPE
S RTA 110.100	110	102	10 FLM 6X12	252503	106,56	1 St.
S RTA 110.150	110	152	10 FLM 6X12	252602	115,02	1 St.
S RTA 110.200	110	202	10 FLM 6X12	252701	123,48	1 St.
S RTA 110.300	110	302	10 FLM 6X12	252800	140,40	1 St.
S RTA 110.400	110	402	10 FLM 6X12	252909	157,60	1 St.
S RTA 110.500	110	502	10 FLM 6X12	253005	174,06	1 St.
S RTA 110.550	110	552	10 FLM 6X12	253104	182,52	1 St.
S RTA 110.600	110	602	10 FLM 6X12	253159	192,18	1 St.
F RTA 110.100 F	110	102	10 FLM 6X12 F	548606	117,42	1 St.
F RTA 110.150 F	110	152	10 FLM 6X12 F	548651	126,72	1 St.
F RTA 110.200 F	110	202	10 FLM 6X12 F	548705	136,03	1 St.
F RTA 110.300 F	110	302	10 FLM 6X12 F	548804	154,64	1 St.
F RTA 110.400 F	110	402	10 FLM 6X12 F	548903	173,56	1 St.
F RTA 110.500 F	110	502	10 FLM 6X12 F	549009	191,67	1 St.
F RTA 110.550 F	110	552	10 FLM 6X12 F	549108	200,97	1 St.
F RTA 110.600 F	110	602	10 FLM 6X12 F	038824	211,85	1 St.
E3 RTA 110.100 E3	110	102	10 FLM 6X12 E3	334209	98,25	1 St.
E3 RTA 110.200 E3	110	202	10 FLM 6X12 E3	334308	113,34	1 St.
E3 RTA 110.300 E3	110	302	10 FLM 6X12 E3	334407	128,48	1 St.
E3 RTA 110.400 E3	110	402	10 FLM 6X12 E3	334506	163,15	1 St.
E3 RTA 110.500 E3	110	502	10 FLM 6X12 E3	334605	181,62	1 St.
E3 RTA 110.550 E3	110	552	10 FLM 6X12 E3	334704	191,08	1 St.
E3 RTA 110.600 E3	110	602	10 FLM 6X12 E3	149698	200,54	1 St.

zur Herstellung von horizontalen 90° T-Abgängen von Kabelrinnen unterschiedlicher sowie gleicher Breite

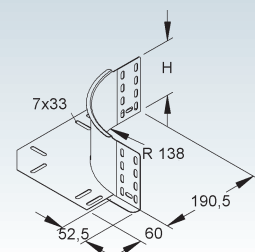


Eckanbaustück

mit ungelochtem Seitenholm, jedoch mit Verbinderlochungen, mit integrierten Stoßstellenverbindern, mit durchgängiger Kabelaufgabe durch überlappendes Bodenblech

Modell-Nr.	Höhe H mm	Zubehör inkl.	EAN	Gewicht in kg pro 100 St.	Kleinste VPE
S REK 110	110	6 FLM 6X12	253203	51,84	1 St.
F REK 110 F	110	6 FLM 6X12 F	549207	57,14	1 St.
E3 REK 110 E3	110	6 FLM 6X12 E3	334902	47,88	1 St.

zur Herstellung von horizontalen 90° Eck- und T-Verbindungen von Kabelrinnen



Winkelverstellbares Formstück

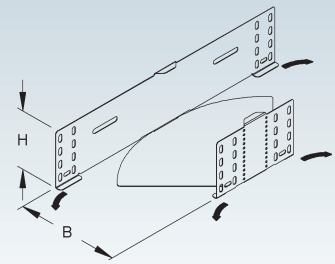
mit ungelochten Seitenholmen, jedoch mit Verbinderlochungen, mit integrierten Stoßstellenverbindern

Modell-Nr.	Höhe H mm	Lichtes Innen- maß B mm	Zubehör inkl.	EAN	Gewicht in kg pro 100 St.	Kleinste VPE
S RBAV 110.100	110	100	10 FLM 6X12	922406	63,79	1 St.
S RBAV 110.150	110	150	10 FLM 6X12	922413	80,92	1 St.
S RBAV 110.200	110	200	10 FLM 6X12	922420	98,85	1 St.
S RBAV 110.300	110	300	10 FLM 6X12	922444	147,40	1 St.
S RBAV 110.400	110	400	10 FLM 6X12	922468	205,26	1 St.
S RBAV 110.500	110	500	14 FLM 6X12	922482	282,04	1 St.
S RBAV 110.550	110	550	14 FLM 6X12	922499	322,51	1 St.
S RBAV 110.600	110	600	14 FLM 6X12	922505	366,80	1 St.

zur flexibel einstellbaren horizontalen Richtungsführung in einem Winkelbereich von 0-90°

Formstabil durch einen durchgehend überlappenden Kabelrinnenboden.

110



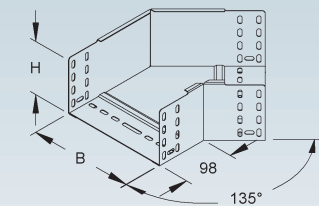
Bogen 45°

mit ungelochten Seitenholmen, jedoch mit Verbinderlochungen, mit integrierten Stoßstellenverbindern

Modell-Nr.	Höhe H mm	Lichtes Innen- maß B mm	Zubehör inkl.	EAN	Gewicht in kg pro 100 St.	Kleinste VPE
S RBA 110.100	110	102	4 FLM 6X12	251209	63,30	1 St.
S RBA 110.150	110	152	4 FLM 6X12	251254	79,30	1 St.
S RBA 110.200	110	202	5 FLM 6X12	251308	96,90	1 St.
S RBA 110.300	110	302	5 FLM 6X12	251407	137,00	1 St.
S RBA 110.400	110	402	6 FLM 6X12	251506	183,80	1 St.
S RBA 110.500	110	502	6 FLM 6X12	251605	236,90	1 St.
S RBA 110.550	110	552	6 FLM 6X12	251704	270,13	1 St.
S RBA 110.600	110	602	6 FLM 6X12	947478	300,12	1 St.
F RBA 110.100 F	110	102	4 FLM 6X12 F	547401	72,94	1 St.
F RBA 110.150 F	110	152	4 FLM 6X12 F	547456	85,20	1 St.
F RBA 110.200 F	110	202	5 FLM 6X12 F	547500	111,33	1 St.
F RBA 110.300 F	110	302	5 FLM 6X12 F	547609	155,18	1 St.
F RBA 110.400 F	110	402	6 FLM 6X12 F	547708	207,49	1 St.
F RBA 110.500 F	110	502	6 FLM 6X12 F	547807	265,65	1 St.
F RBA 110.550 F	110	552	6 FLM 6X12 F	547906	285,90	1 St.
F RBA 110.600 F	110	602	6 FLM 6X12 F	133352	331,19	1 St.

zur Herstellung von 45° horizontal abgewinkeltem Kabelrinnenverlauf

110



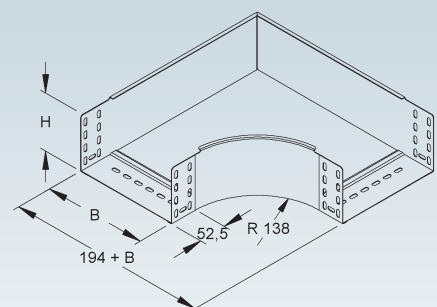
Bogen 90°

mit ungelochten Seitenholmen, jedoch mit Verbinderlochungen, mit integrierten Stoßstellenverbindern

Modell-Nr.	Höhe H mm	Lichtes Innen- maß B mm	Zubehör inkl.	EAN	Gewicht in kg pro 100 St.	Kleinste VPE
S RES 110.100	110	102	4 FLM 6X12	251803	130,87	1 St.
S RES 110.150	110	152	4 FLM 6X12	251858	163,59	1 St.
S RES 110.200	110	202	5 FLM 6X12	251902	210,10	1 St.
S RES 110.300	110	302	5 FLM 6X12	252008	300,12	1 St.
S RES 110.400	110	402	6 FLM 6X12	252107	406,21	1 St.
S RES 110.500	110	502	6 FLM 6X12	252206	527,62	1 St.
S RES 110.550	110	552	6 FLM 6X12	252305	594,22	1 St.
S RES 110.600	110	602	6 FLM 6X12	252350	664,74	1 St.
F RES 110.100 F	110	102	4 FLM 6X12 F	548002	144,04	1 St.
F RES 110.150 F	110	152	4 FLM 6X12 F	548057	180,03	1 St.
F RES 110.200 F	110	202	5 FLM 6X12 F	548101	231,21	1 St.
F RES 110.300 F	110	302	5 FLM 6X12 F	548200	330,23	1 St.
F RES 110.400 F	110	402	6 FLM 6X12 F	548309	446,95	1 St.
F RES 110.500 F	110	502	6 FLM 6X12 F	548408	580,50	1 St.
F RES 110.550 F	110	552	6 FLM 6X12 F	548507	653,76	1 St.
F RES 110.600 F	110	602	6 FLM 6X12 F	022717	731,33	1 St.

zur Herstellung von horizontalen 90° Eckverbindungen

110



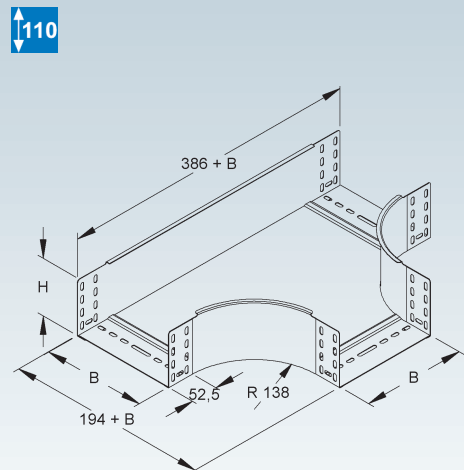
KABELRINNEN-SYSTEM

T-Stück

mit ungelochten Seitenholmen, jedoch mit Verbinderlochungen, mit integrierten Stoßstellenverbindern

	Modell-Nr.	Höhe H mm	Lichtes Innenmaß B mm	Zubehör inkl.	EAN	Gewicht in kg pro 100 St.	Kleinste VPE
S	RTS 110.100	110	102	8 FLM 6X12	254200	171,34	1 St.
S	RTS 110.150	110	152	8 FLM 6X12	254255	205,51	1 St.
S	RTS 110.200	110	202	10 FLM 6X12	254309	257,52	1 St.
S	RTS 110.300	110	302	10 FLM 6X12	254408	351,91	1 St.
S	RTS 110.400	110	402	12 FLM 6X12	254507	463,60	1 St.
S	RTS 110.500	110	502	12 FLM 6X12	254606	589,39	1 St.
S	RTS 110.550	110	552	12 FLM 6X12	254705	658,17	1 St.
S	RTS 110.600	110	602	12 FLM 6X12	135769	732,32	1 St.
F	RTS 110.100 F	110	102	8 FLM 6X12 F	550005	188,63	1 St.
F	RTS 110.150 F	110	152	8 FLM 6X12 F	550050	226,22	1 St.
F	RTS 110.200 F	110	202	10 FLM 6X12 F	550104	283,47	1 St.
F	RTS 110.300 F	110	302	10 FLM 6X12 F	550203	387,30	1 St.
F	RTS 110.400 F	110	402	12 FLM 6X12 F	550302	510,20	1 St.
F	RTS 110.500 F	110	502	12 FLM 6X12 F	550401	648,57	1 St.
F	RTS 110.550 F	110	552	12 FLM 6X12 F	550500	724,23	1 St.
F	RTS 110.600 F	110	602	12 FLM 6X12 F	133550	804,21	1 St.

zur Herstellung von horizontalen 90° T-Abgängen

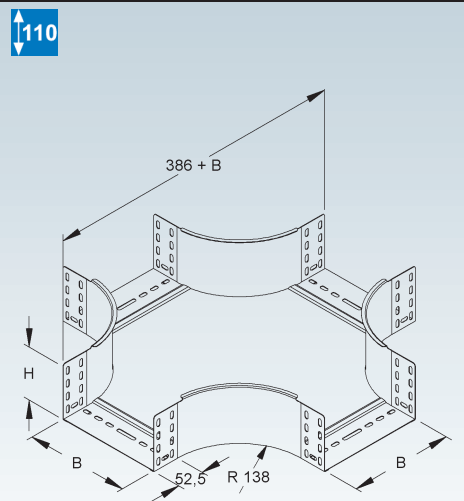


Kreuzung

mit ungelochten Seitenholmen, jedoch mit Verbinderlochungen, mit integrierten Stoßstellenverbindern

	Modell-Nr.	Höhe H mm	Lichtes Innenmaß B mm	Zubehör inkl.	EAN	Gewicht in kg pro 100 St.	Kleinste VPE
S	RKS 110.100	110	102	12 FLM 6X12	254804	216,46	1 St.
S	RKS 110.150	110	152	12 FLM 6X12	254859	256,03	1 St.
S	RKS 110.200	110	202	15 FLM 6X12	254903	301,93	1 St.
S	RKS 110.300	110	302	15 FLM 6X12	255009	400,69	1 St.
S	RKS 110.400	110	402	18 FLM 6X12	255108	517,56	1 St.
S	RKS 110.500	110	502	18 FLM 6X12	255207	647,72	1 St.
S	RKS 110.550	110	552	18 FLM 6X12	255306	718,69	1 St.
S	RKS 110.600	110	602	18 FLM 6X12	135745	797,59	1 St.
F	RKS 110.100 F	110	102	12 FLM 6X12 F	550609	238,35	1 St.
F	RKS 110.150 F	110	152	12 FLM 6X12 F	550654	281,87	1 St.
F	RKS 110.200 F	110	202	15 FLM 6X12 F	550708	332,42	1 St.
F	RKS 110.300 F	110	302	15 FLM 6X12 F	550807	441,06	1 St.
F	RKS 110.400 F	110	402	18 FLM 6X12 F	550906	569,68	1 St.
F	RKS 110.500 F	110	502	18 FLM 6X12 F	551002	712,85	1 St.
F	RKS 110.550 F	110	552	18 FLM 6X12 F	551101	790,92	1 St.
F	RKS 110.600 F	110	602	18 FLM 6X12 F	149599	878,25	1 St.

zur Herstellung von horizontalen 90° Kreuzungen

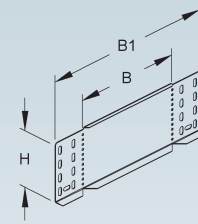


Reduzier-/Abschlussstück

Modell-Nr.	Höhe H	Breite B	Breite B1	Zubehör inkl.	EAN	Gewicht in kg pro 100 St.	Kleinste VPE
	mm	mm	mm				
S RA 110.050	110	50	172	4 FLM 6X12	764105	18,64	20 St.
S RA 110.150	110	150	272	4 FLM 6X12	764303	29,14	20 St.
S RA 110.200	110	200	322	4 FLM 6X12	764402	34,39	20 St.
S RA 110.250	110	250	372	4 FLM 6X12	764501	39,63	20 St.
S RA 110.350	110	350	472	4 FLM 6X12	764709	50,13	20 St.
S RA 110.400	110	400	522	4 FLM 6X12	764808	55,38	20 St.
S RA 110.500	110	500	622	4 FLM 6X12	764907	65,87	20 St.
S RA 110.550	110	550	672	4 FLM 6X12	765003	71,12	20 St.
S RA 110.600	110	600	722	4 FLM 6X12	858606	76,37	20 St.
F RA 110.050 F	110	50	172	4 FLM 6X12 F	765102	20,68	1 St.
F RA 110.150 F	110	150	272	4 FLM 6X12 F	765300	32,23	1 St.
F RA 110.200 F	110	200	322	4 FLM 6X12 F	765409	38,01	1 St.
F RA 110.250 F	110	250	372	4 FLM 6X12 F	765508	43,77	1 St.
F RA 110.350 F	110	350	472	4 FLM 6X12 F	765706	55,32	1 St.
F RA 110.400 F	110	400	522	4 FLM 6X12 F	765805	61,10	1 St.
F RA 110.500 F	110	500	622	4 FLM 6X12 F	765904	72,64	1 St.
F RA 110.550 F	110	550	672	4 FLM 6X12 F	766000	78,41	1 St.
F RA 110.600 F	110	600	722	4 FLM 6X12 F	149759	84,19	1 St.
E3 RA 110.050 E3	110	50	172	4 FLM 6X12 E3	840809	17,30	20 St.
E3 RA 110.200 E3	110	200	322	4 FLM 6X12 E3	840861	31,58	20 St.
E3 RA 110.400 E3	110	400	522	4 FLM 6X12 E3	840946	50,63	20 St.
E3 RA 110.500 E3	110	500	622	4 FLM 6X12 E3	840960	60,15	20 St.
E3 RA 110.550 E3	110	550	672	4 FLM 6X12 E3	840984	64,92	20 St.
E3 RA 110.600 E3	110	600	722	4 FLM 6X12 E3	149742	69,68	20 St.

für den Abschluss von Kabelrinnenenden sowie zur Reduzierung und Erweiterung von durchlaufenden Kabelrinnen

110

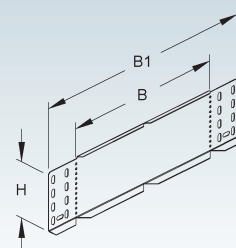


Reduzier-/Abschluss-/Winkelstück

Modell-Nr.	Höhe H	Breite B	Breite B1	Zubehör inkl.	EAN	Gewicht in kg pro 100 St.	Kleinste VPE
	mm	mm	mm				
S RAW 110.100	110	100	222	4 FLM 6X12	764204	23,60	20 St.
S RAW 110.300	110	300	422	4 FLM 6X12	764600	44,59	20 St.
F RAW 110.100 F	110	100	222	4 FLM 6X12 F	765201	26,14	1 St.
F RAW 110.300 F	110	300	422	4 FLM 6X12 F	765607	49,23	1 St.
E3 RAW 110.100 E3	110	100	222	4 FLM 6X12 E3	840823	21,36	20 St.
E3 RAW 110.300 E3	110	300	422	4 FLM 6X12 E3	840908	40,41	20 St.

zur Herstellung horizontaler Richtungsänderungen
für den Abschluss von Kabelrinnenenden sowie zur Reduzierung und Erweiterung von durchlaufenden Kabelrinnen

110



Gelenkverbinder

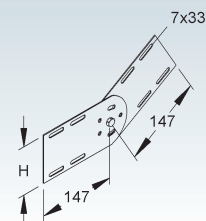
vertikal

Modell-Nr.	Höhe H	Zubehör inkl.	EAN	Gewicht in kg pro 100 St.	Kleinste VPE
	mm				
S RGV 110	93	4 FLM 6X12	253302	40,99	25 St.
F RGV 110 F	93	4 FLM 6X12 F	253401	44,51	25 St.
E3 RGV 110 E3	93	4 FLM 6X12 E3	335107	28,98	25 St.

zur Erstellung von vertikalen Winkelverbindungen durchlaufender Kabelrinnen

Bedarf: 2 Stück je Stoßstelle

110



KABELRINNEN-SYSTEM

Gelenkstück

vertikal

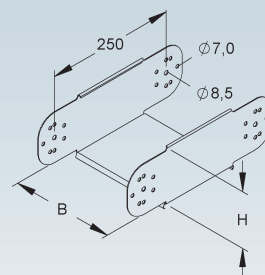
	Modell-Nr.	Höhe H mm	Breite B mm	Zubehör inkl.	EAN	Gewicht in kg pro 100 St.	Kleinste VPE
S	RGE 110.100	110	100	2 SKM 8X16 V	256006	97,55	1 St.
S	RGE 110.150	110	150	2 SKM 8X16 V	256051	102,69	1 St.
S	RGE 110.200	110	200	2 SKM 8X16 V	256105	107,83	1 St.
S	RGE 110.300	110	300	2 SKM 8X16 V	256204	118,11	1 St.
S	RGE 110.400	110	400	2 SKM 8X16 V	256303	128,39	1 St.
S	RGE 110.500	110	500	2 SKM 8X16 V	256402	138,67	1 St.
S	RGE 110.550	110	550	2 SKM 8X16 V	256501	143,80	1 St.
S	RGE 110.600	110	600	2 SKM 8X16 V	140374	148,94	1 St.
F	RGE 110.100 F	110	100	2 SKM 8X16 F	551804	106,96	1 St.
F	RGE 110.150 F	110	150	2 SKM 8X16 F	551859	112,62	1 St.
F	RGE 110.200 F	110	200	2 SKM 8X16 F	551903	118,27	1 St.
F	RGE 110.300 F	110	300	2 SKM 8X16 F	552009	129,58	1 St.
F	RGE 110.400 F	110	400	2 SKM 8X16 F	552108	140,89	1 St.
F	RGE 110.500 F	110	500	2 SKM 8X16 F	552207	152,19	1 St.
F	RGE 110.550 F	110	550	2 SKM 8X16 F	552306	157,84	1 St.
F	RGE 110.600 F	110	600	2 SKM 8X16 F	149773	163,49	1 St.

für den vertikalen Höhenversatz, einzeln

Die Bodenbleche und Seitenteile sind mit abgerundeten Kanten zum Schutz der Kabel am Übergang versehen.

Verwendbar für: Einzellinien oder zur Vergrößerung des Radius von RGS... und RGV...

↑110



Bogen, verstellbar

vertikal

	Modell-Nr.	Höhe H mm	Breite B mm	Zubehör inkl.	EAN	Gewicht in kg pro 100 St.	Kleinste VPE
S	RGS 110.100	110	100	14 FLM 6X12, 6 SKM 8X16 V	255405	290,42	1 St.
S	RGS 110.150	110	150	14 FLM 6X12, 6 SKM 8X16 V	255450	304,36	1 St.
S	RGS 110.200	110	200	14 FLM 6X12, 6 SKM 8X16 V	255504	318,60	1 St.
S	RGS 110.300	110	300	14 FLM 6X12, 6 SKM 8X16 V	255603	347,44	1 St.
S	RGS 110.400	110	400	14 FLM 6X12, 6 SKM 8X16 V	255702	376,26	1 St.
S	RGS 110.500	110	500	14 FLM 6X12, 6 SKM 8X16 V	255801	405,08	1 St.
S	RGS 110.550	110	550	14 FLM 6X12, 6 SKM 8X16 V	255900	419,48	1 St.
S	RGS 110.600	110	600	14 FLM 6X12, 6 SKM 8X16 V	155156	433,90	1 St.
F	RGS 110.100 F	110	100	14 FLM 6X12 F, 6 SKM 8X16 F	551200	319,50	1 St.
F	RGS 110.150 F	110	150	14 FLM 6X12 F, 6 SKM 8X16 F	551255	334,83	1 St.
F	RGS 110.200 F	110	200	14 FLM 6X12 F, 6 SKM 8X16 F	551309	350,50	1 St.
F	RGS 110.300 F	110	300	14 FLM 6X12 F, 6 SKM 8X16 F	551408	382,22	1 St.
F	RGS 110.400 F	110	400	14 FLM 6X12 F, 6 SKM 8X16 F	551507	413,92	1 St.
F	RGS 110.500 F	110	500	14 FLM 6X12 F, 6 SKM 8X16 F	551606	445,62	1 St.
F	RGS 110.550 F	110	550	14 FLM 6X12 F, 6 SKM 8X16 F	551705	461,46	1 St.
F	RGS 110.600 F	110	600	14 FLM 6X12 F, 6 SKM 8X16 F	155163	477,33	1 St.

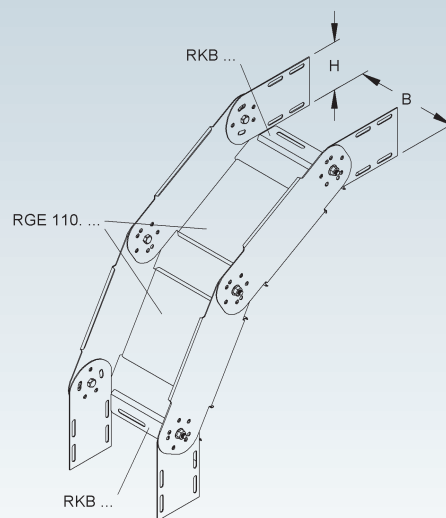
für den vertikalen Höhenversatz, mehrteilig

Komplett-Bausatz für steigende und fallende Montage, bestehend aus 2 x RGE..., 2 x RKB... und 2 x RGV...

Bodenbleche und Seitenteile sind mit abgerundeten Kanten zum Schutz der Kabel am Übergang versehen.

Lieferung: unmontiert

↑110



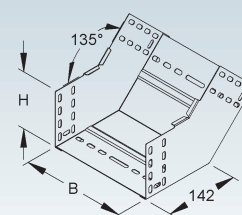
Rinnensteigbogen 45°

mit ungelochten Seitenholmen, jedoch mit Verbinderlochungen, mit integrierten Stoßstellenverbindern

	Modell-Nr.	Höhe H mm	Lichtes Innen- maß B mm	Zubehör inkl.	EAN	Gewicht in kg pro 100 St.	Kleinste VPE
S	RSB 110.100	110	102	4 FLM 6X12	814008	64,86	1 St.
S	RSB 110.150	110	152	4 FLM 6X12	814053	75,62	1 St.
S	RSB 110.200	110	202	5 FLM 6X12	814107	87,18	1 St.
S	RSB 110.300	110	302	5 FLM 6X12	814152	108,70	1 St.
S	RSB 110.400	110	402	6 FLM 6X12	814206	131,02	1 St.
S	RSB 110.500	110	502	6 FLM 6X12	814251	152,54	1 St.
S	RSB 110.550	110	552	6 FLM 6X12	814305	163,30	1 St.
S	RSB 110.600	110	602	6 FLM 6X12	140381	174,06	1 St.

zur Herstellung von 45° vertikal steigendem Kabelinnenverlauf

↑110



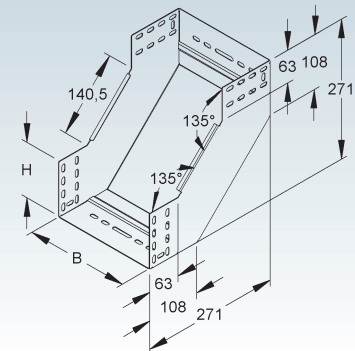
Steigstück

mit ungelochten Seitenholmen, jedoch mit Verbinderlochungen, mit integrierten Stoßstellenverbindern

Modell-Nr.	Höhe H mm	Lichtes Innen- maß B mm	Zubehör inkl.	EAN	Gewicht in kg pro 100 St.	Kleinste VPE
S RSD 110.100	110	102	4 FLM 6X12	928200	100,16	1 St.
S RSD 110.150	110	152	4 FLM 6X12	928217	117,35	1 St.
S RSD 110.200	110	202	5 FLM 6X12	928224	135,46	1 St.
S RSD 110.300	110	302	5 FLM 6X12	928248	169,84	1 St.
S RSD 110.400	110	402	6 FLM 6X12	928262	205,14	1 St.
S RSD 110.500	110	502	6 FLM 6X12	928286	239,52	1 St.
S RSD 110.550	110	552	6 FLM 6X12	928293	256,71	1 St.
S RSD 110.600	110	602	6 FLM 6X12	928309	273,90	1 St.

zur Herstellung von 2 x 45° vertikal steigendem Kabelrinnenverlauf

110



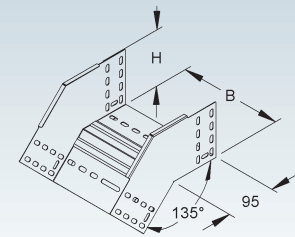
Rinnenfallbogen 45°

mit ungelochten Seitenholmen, jedoch mit Verbinderlochungen, mit integrierten Stoßstellenverbindern

Modell-Nr.	Höhe H mm	Lichtes Innen- maß B mm	Zubehör inkl.	EAN	Gewicht in kg pro 100 St.	Kleinste VPE
S RFB 110.100	110	102	4 FLM 6X12	814350	56,53	1 St.
S RFB 110.150	110	152	4 FLM 6X12	814404	63,76	1 St.
S RFB 110.200	110	202	5 FLM 6X12	814459	71,79	1 St.
S RFB 110.300	110	302	5 FLM 6X12	814503	86,25	1 St.
S RFB 110.400	110	402	6 FLM 6X12	814558	101,50	1 St.
S RFB 110.500	110	502	6 FLM 6X12	814602	115,97	1 St.
S RFB 110.550	110	552	6 FLM 6X12	814657	123,20	1 St.
S RFB 110.600	110	602	6 FLM 6X12	140367	130,43	1 St.

zur Herstellung von 45° vertikal fallendem Kabelrinnenverlauf

110



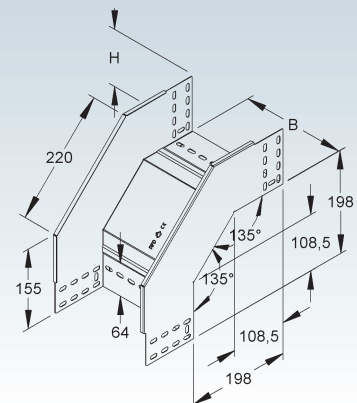
Fallstück

mit ungelochten Seitenholmen, jedoch mit Verbinderlochungen, mit integrierten Stoßstellenverbindern

Modell-Nr.	Höhe H mm	Lichtes Innen- maß B mm	Zubehör inkl.	EAN	Gewicht in kg pro 100 St.	Kleinste VPE
S RFD 110.100	110	102	4 FLM 6X12	927722	105,85	1 St.
S RFD 110.150	110	152	4 FLM 6X12	927739	119,19	1 St.
S RFD 110.200	110	202	5 FLM 6X12	927746	133,33	1 St.
S RFD 110.300	110	302	5 FLM 6X12	927760	160,02	1 St.
S RFD 110.400	110	402	6 FLM 6X12	927784	187,49	1 St.
S RFD 110.500	110	502	6 FLM 6X12	927807	214,17	1 St.
S RFD 110.550	110	552	6 FLM 6X12	927814	227,51	1 St.
S RFD 110.600	110	602	6 FLM 6X12	927821	240,85	1 St.

zur Herstellung von 2 x 45° vertikal fallendem Kabelrinnenverlauf

110



KABELRINNEN-SYSTEM

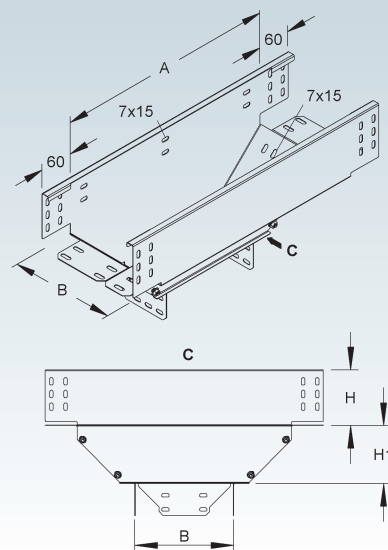
Abgangstrichter, längs

Modell-Nr.	Höhe H mm	Lichtes Innen- maß B mm	Länge A mm	Höhe H1 mm	Zubehör inkl.	EAN	Gewicht in kg pro 100 St.	Kleinste VPE
S RTL 110.150	110	152	330	93	16 FLM 6X12	793815	187,06	1 St.
S RTL 110.200	110	202	430	118	19 FLM 6X12	793822	264,54	1 St.
S RTL 110.300	110	302	630	168	21 FLM 6X12	793846	446,99	1 St.
S RTL 110.400	110	402	730	168	24 FLM 6X12	793860	575,62	1 St.
S RTL 110.500	110	502	830	168	24 FLM 6X12	793884	712,49	1 St.
S RTL 110.550	110	552	880	168	24 FLM 6X12	793907	787,73	1 St.
S RTL 110.600	110	602	930	168	24 FLM 6X12	140435	868,26	1 St.

für den senkrechten Abzweig längs der Hauptrichtung

Durchlaufende Rinnengröße = abgehende Rinnengröße

Lieferung: unmontiert



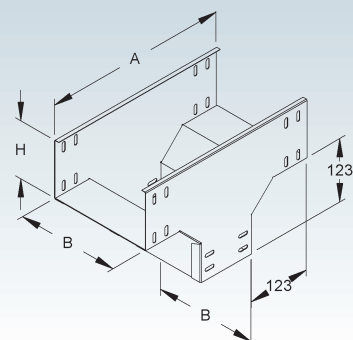
Abgangstrichter, quer

mit ungelochten Seitenholmen, jedoch mit Verbinderlochungen, mit integrierten Stoßstellenverbindern

Modell-Nr.	Höhe H mm	Lichtes Innen- maß B mm	Länge A mm	Zubehör inkl.	EAN	Gewicht in kg pro 100 St.	Kleinste VPE
S RTQ 110.100	110	102	361	8 FLM 6X12	793921	144,98	1 St.
S RTQ 110.150	110	152	361	8 FLM 6X12	793938	162,26	1 St.
S RTQ 110.200	110	202	361	10 FLM 6X12	793945	181,14	1 St.
S RTQ 110.300	110	302	361	10 FLM 6X12	793969	215,70	1 St.
S RTQ 110.400	110	402	361	12 FLM 6X12	793983	251,86	1 St.
S RTQ 110.500	110	502	361	12 FLM 6X12	794003	286,42	1 St.
S RTQ 110.550	110	552	361	12 FLM 6X12	794027	303,70	1 St.
S RTQ 110.600	110	602	361	12 FLM 6X12	140398	322,42	1 St.

für den senkrechten Abzweig quer (rechtwinklig) zur Hauptrichtung

Durchlaufende Rinnengröße = abgehende Rinnengröße

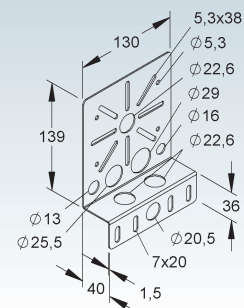


Montageplatte

Modell-Nr.	Zubehör inkl.	EAN	Gewicht in kg pro 100 St.	Kleinste VPE
S RMP 130	2 FLM 6X12	206148	27,90	10 St.
F RMP 130 F	2 FLM 6X12 F	206162	30,78	10 St.
E3 RMP 130 E3	2 FLM 6X12 E3	769728	28,09	10 St.

zum Anbau von Verteiler- oder Abzweigdosen

Zur Montage an Gitterrinnen erforderliches Befestigungszubehör 2 x GRSM 6 bitte gesondert bestellen.



Kantenschutzblech

mit abgerundeten Kanten

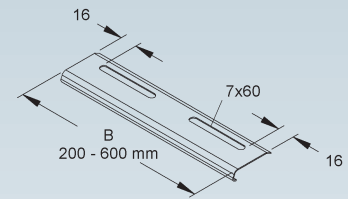
Modell-Nr.	Breite B	Zubehör inkl.	EAN	Gewicht in kg pro 100 St.	Kleinste VPE
	mm				
S RKB 100	92	1 FLM 6X12	270200	4,40	10 St.
S RKB 150	142	2 FLM 6X12	270309	7,15	10 St.
S RKB 200	192	2 FLM 6X12	270408	9,13	10 St.
S RKB 300	292	2 FLM 6X12	270606	13,27	10 St.
S RKB 400	392	2 FLM 6X12	270705	17,40	10 St.
S RKB 500	492	2 FLM 6X12	270804	21,53	10 St.
S RKB 550	542	2 FLM 6X12	270903	23,60	10 St.
S RKB 600	592	2 FLM 6X12	271009	25,67	10 St.
F RKB 100 F	92	1 FLM 6X12 F	563500	4,89	10 St.
F RKB 150 F	142	2 FLM 6X12 F	563609	7,96	10 St.
F RKB 200 F	192	2 FLM 6X12 F	563708	10,13	10 St.
F RKB 300 F	292	2 FLM 6X12 F	563906	14,69	10 St.
F RKB 400 F	392	2 FLM 6X12 F	564002	19,23	10 St.
F RKB 500 F	492	2 FLM 6X12 F	564101	23,77	10 St.
F RKB 550 F	542	2 FLM 6X12 F	564200	26,05	10 St.
F RKB 600 F	592	2 FLM 6X12 F	564309	28,33	10 St.
E3 RKB 100 E3	92	1 FLM 6X12 E3	335503	4,43	10 St.
E3 RKB 200 E3	192	2 FLM 6X12 E3	335602	9,20	10 St.
E3 RKB 300 E3	292	2 FLM 6X12 E3	335701	13,36	10 St.
E3 RKB 400 E3	392	2 FLM 6X12 E3	335800	17,52	10 St.
E3 RKB 500 E3	492	2 FLM 6X12 E3	335909	21,68	10 St.
E3 RKB 550 E3	542	2 FLM 6X12 E3	336005	23,76	10 St.
E3 RKB 600 E3	592	2 FLM 6X12 E3	336104	25,84	10 St.

zur Verstärkung des Kabelrinnenbodens
zum Schutz der Kabel am Übergang

In persönlichen Gefährdungsbereichen ist das Kantenschutzblech anzuordnen!

Achtung: Unterschiedliche Lochbilder bei unterschiedlichen Breiten.

Nähere Informationen siehe Montagehinweis.



Weitspannträgerklemme

Modell-Nr.	Höhe H	Breite B	Mat.-Stärke t	Trägerflanschdicke t	EAN	Gewicht in kg pro 100 St.	Kleinste VPE
	mm	mm	mm	mm			
S WTK 150 S	82	150	2	8-22	153725	18,98	20 St.
F WTK 150 F	82	150	2	8-22	162451	20,59	20 St.

zur Klemmbefestigung von Kabelrinnen, Kabelleitern, Weitspannkabelrinnen und -leitern an waagrecht kreuzenden Trägern

Verwendbar für: Kabelrinnen RL/RLU..., RLV..., RLCI..., RS/RSU..., RLC/RLUC..., RLCPV 85..., RSV 110... und Kabelleiter KL...
Weitspannkabelrinnen WRL..., WRLM..., WRU... und Weitspannkabelleiter WSL..., WSLM..., WSLSN... und WSLS...

Eine versetzt angeordnete Anordnung der Klemme verhindert eine Bewegung in Längsrichtung während der Montage.

Zwei Kerbstellen am Klemmschenkel ermöglichen eine Anpassung des Schenkels an kürzere Trägerflansche.

Befestigungszubehör für S inkl:

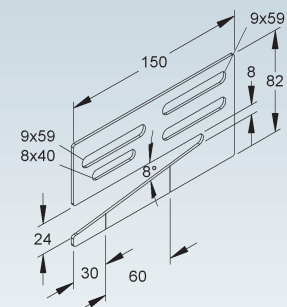
für Kabelrinnen: 2 FLM 6X12 V

für Weitspannkabelrinnen/-leitern und Kabelleitern: 2 FLM 8X13 F

Befestigungszubehör für F inkl:

für Kabelrinnen: 2 FLM 6X12 F

für Weitspannkabelrinnen/-leitern und Kabelleitern: 2 FLM 8X13 F



KABELRINNEN-SYSTEM DECKEL

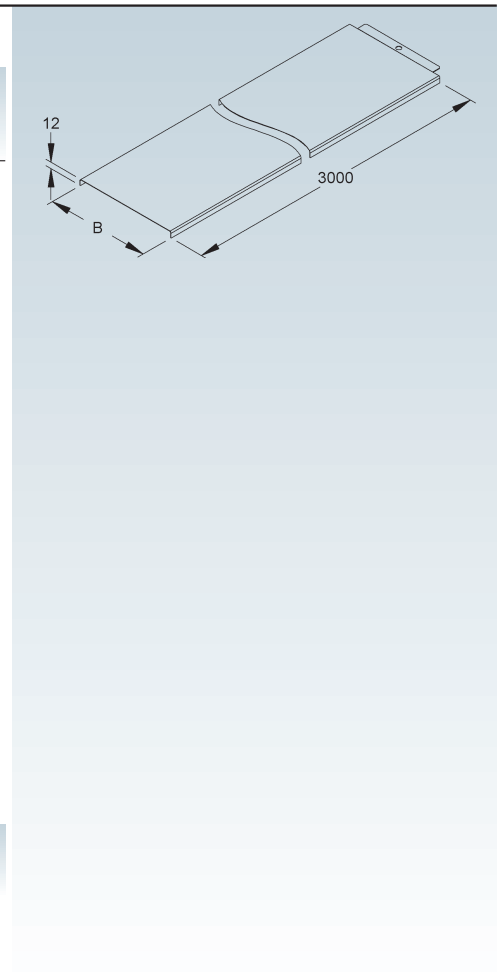
Deckel für Kabelrinne/-leiter

mit Stoßleiste

	Modell-Nr.	Lichtes Innenmaß B mm	EAN	Gewicht in kg pro 100 m	Kleinste VPE
S	RD 70	72	260157	55,46	2 x 3 m
S	RD 100	102	260300	73,24	2 x 3 m
S	RD 120	122	260355	85,08	2 x 3 m
S	RD 150	152	260409	102,87	2 x 3 m
S	RD 200	202	260508	132,51	2 x 3 m
S	RD 250	252	260607	194,53	2 x 3 m
S	RD 300	302	260706	230,09	2 x 3 m
S	RD 400	402	260805	334,64	2 x 3 m
S	RD 500	502	260904	413,67	2 x 3 m
S	RD 550	552	261000	453,18	2 x 3 m
S	RD 600	602	261109	492,70	2 x 3 m
F	RD 100 F	102	262502	80,56	2 x 3 m
F	RD 150 F	152	262601	113,16	2 x 3 m
F	RD 200 F	202	262700	145,77	2 x 3 m
F	RD 300 F	302	262908	253,10	2 x 3 m
F	RD 400 F	402	263004	368,10	2 x 3 m
F	RD 500 F	502	263103	455,03	2 x 3 m
F	RD 550 F	552	263202	498,50	2 x 3 m
F	RD 600 F	602	263301	541,97	2 x 3 m
E3	RD 100 E3	102	336203	78,60	2 x 3 m
E3	RD 200 E3	202	336302	142,23	2 x 3 m
E3	RD 300 E3	302	336401	204,60	2 x 3 m
E3	RD 400 E3	402	336500	268,21	2 x 3 m
E3	RD 500 E3	502	336609	374,70	2 x 3 m
E3	RD 550 E3	552	336708	410,50	2 x 3 m
E3	RD 600 E3	602	336807	446,29	2 x 3 m

zur Verminderung der Durchbiegung am Deckelstoß
zum Schutz gegen Eindringen von Schmutz sowie Erhöhung der Stabilität mit dem angrenzenden Deckel

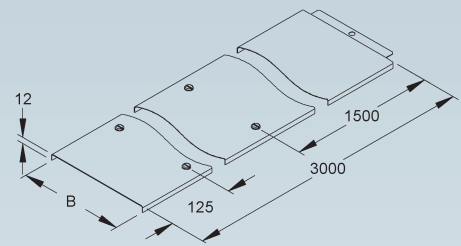
Verwendbar für: Kabelrinnen der Kantenhöhen 35, 60, 85 und 110 mm RLV 60.150, RLVC..., RLCI..., RL..., RLU..., RS..., RSU..., RLC..., RLUC..., RLCPV..., RSV... sowie für Kabelleiter der Kantenhöhe 60 und 100 mm KL...



Deckel für Kabelrinne/-leiter

mit Stoßleiste und vormontierten Drehriegelverschlüssen

	Modell-Nr.	Lichtes Innenmaß B mm	EAN	Gewicht in kg pro 100 m	Kleinste VPE
S	RDV 70	72	261253	56,39	2 x 3 m
S	RDV 100	102	261406	74,17	2 x 3 m
S	RDV 120	122	261451	86,02	2 x 3 m
S	RDV 150	152	261505	103,81	2 x 3 m
S	RDV 200	202	261604	133,44	2 x 3 m
S	RDV 250	252	261703	195,46	2 x 3 m
S	RDV 300	302	261802	231,02	2 x 3 m
S	RDV 400	402	261901	335,56	2 x 3 m
S	RDV 500	502	262007	414,60	2 x 3 m
S	RDV 550	552	262106	454,11	2 x 3 m
S	RDV 600	602	262205	493,63	2 x 3 m
F	RDV 100 F	102	263608	81,59	2 x 3 m
F	RDV 150 F	152	263707	114,19	2 x 3 m
F	RDV 200 F	202	263806	146,79	2 x 3 m
F	RDV 300 F	302	264001	254,13	2 x 3 m
F	RDV 400 F	402	264100	369,12	2 x 3 m
F	RDV 500 F	502	264209	456,06	2 x 3 m
F	RDV 550 F	552	264308	499,52	2 x 3 m
F	RDV 600 F	602	264407	542,99	2 x 3 m
E3	RDV 100 E3	102	336906	80,01	2 x 3 m
E3	RDV 200 E3	202	337002	143,64	2 x 3 m
E3	RDV 300 E3	302	337101	207,26	2 x 3 m
E3	RDV 400 E3	402	337200	269,62	2 x 3 m
E3	RDV 500 E3	502	337309	376,11	2 x 3 m
E3	RDV 550 E3	552	337408	411,91	2 x 3 m
E3	RDV 600 E3	602	337507	447,70	2 x 3 m
E5	RDV 100 E5	102	891009	80,80	2 x 3 m
E5	RDV 200 E5	202	891023	145,08	2 x 3 m
E5	RDV 300 E5	302	891047	208,07	2 x 3 m
E5	RDV 400 E5	402	891061	273,61	2 x 3 m



zur Verminderung der Durchbiegung am Deckelstoß zum Schutz gegen Eindringen von Schmutz sowie Erhöhung der Stabilität mit dem angrenzenden Deckel

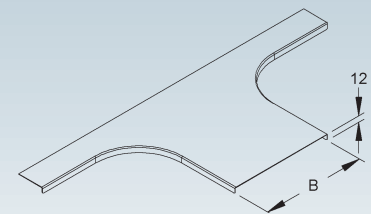
Bei den Ausführungen E3 und E5 sind die Drehriegel aus dem Werkstoff Edelstahl-Rostfrei E5.

Verwendbar für: Kabelrinnen der Kantenhöhen 35, 60, 85 und 110 mm RLV 60.150, RLVC..., RLCI..., RL..., RLU..., RS..., RSU..., RLC..., RLUC..., RLCVP..., RSV... sowie für Kabelleiter der Kantenhöhe 60 und 100 mm KL...

Bedingt durch äußere Einflüsse, wie z.B. Windlasten, ist eine Verwendung im Außenbereich nur mit einer zusätzlichen Sicherung (selbstschneidende Schrauben, Stahlband etc.) möglich. Drehriegel RDRS 9 und Deckelhalterfeder RDHF 9 E2 als Ersatzbedarf einsetzbar.

Deckel für Anbau T-Stück

	Modell-Nr.	Lichtes Innenmaß B mm	EAN	Gewicht in kg pro 100 St.	Kleinste VPE
S	RTACD 70 S	75,5	100293	40,57	1 St.
S	RTACD 100 S	105,5	100194	46,46	1 St.
S	RTACD 120 S	125,5	100217	50,38	1 St.
S	RTACD 150 S	155,5	100224	56,27	1 St.
S	RTACD 200 S	205,5	100231	66,09	1 St.
S	RTACD 250 S	255,5	100248	75,90	1 St.
S	RTACD 300 S	305,5	100255	85,71	1 St.
S	RTACD 400 S	405,5	100262	105,34	1 St.
S	RTACD 500 S	505,5	100279	124,97	1 St.
S	RTACD 600 S	605,5	100286	144,60	1 St.



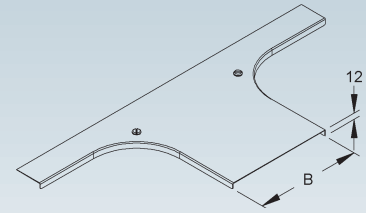
Verwendbar für: Kabelrinnen Anbau T-Stück der Kantenhöhe 60 mm RTAC...

KABELRINNEN-SYSTEM DECKEL

Deckel für Anbau T-Stück

mit vormontierten Drehriegelverschlüssen

	Modell-Nr.	Lichtes Innenmaß B mm	EAN	Gewicht in kg pro 100 St.	Kleinste VPE
S	RTACDV 70 S	75,5	100743	41,79	1 St.
S	RTACDV 100 S	105,5	100644	47,68	1 St.
S	RTACDV 120 S	125,5	100651	51,60	1 St.
S	RTACDV 150 S	155,5	100668	57,49	1 St.
S	RTACDV 200 S	205,5	100675	67,31	1 St.
S	RTACDV 250 S	255,5	100682	77,12	1 St.
S	RTACDV 300 S	305,5	100712	86,94	1 St.
S	RTACDV 400 S	405,5	100699	106,56	1 St.
S	RTACDV 500 S	505,5	100729	126,19	1 St.
S	RTACDV 600 S	605,5	100736	145,82	1 St.

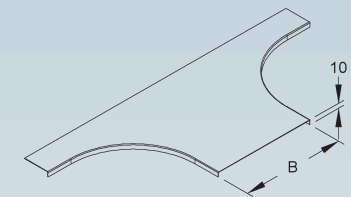


Verwendbar für: Kabelrinnen Anbau T-Stück der Kantenhöhe 60 mm RTAC...

Bedingt durch äußere Einflüsse, wie z.B. Windlasten, ist eine Verwendung im Außenbereich nur mit einer zusätzlichen Sicherung (selbstschneidende Schrauben, Stahlband etc.) möglich.

Deckel für Anbau T-Stück

	Modell-Nr.	Lichtes Innenmaß B mm	EAN	Gewicht in kg pro 100 St.	Kleinste VPE
S	RTAD 70	74	266852	36,99	1 St.
S	RTAD 100	104	266906	42,16	1 St.
S	RTAD 120	124	266951	45,61	1 St.
S	RTAD 150	154	267002	50,78	1 St.
S	RTAD 200	204	267101	59,40	1 St.
S	RTAD 250	254	267200	68,02	1 St.
S	RTAD 300	304	267309	76,64	1 St.
S	RTAD 400	404	267408	93,88	1 St.
S	RTAD 500	504	267507	111,12	1 St.
S	RTAD 550	554	267606	119,74	1 St.
S	RTAD 600	604	267705	128,35	1 St.
F	RTAD 100 F	104	558100	46,37	1 St.
F	RTAD 150 F	154	558209	55,86	1 St.
F	RTAD 200 F	204	558308	65,34	1 St.
F	RTAD 300 F	304	558506	84,30	1 St.
F	RTAD 400 F	404	558605	103,27	1 St.
F	RTAD 500 F	504	558704	122,23	1 St.
F	RTAD 550 F	554	558803	131,71	1 St.
F	RTAD 600 F	604	558902	141,19	1 St.
E3	RTAD 100 E3	104	339006	37,69	1 St.
E3	RTAD 200 E3	204	339105	53,11	1 St.
E3	RTAD 300 E3	304	339204	68,53	1 St.
E3	RTAD 400 E3	404	339303	105,00	1 St.
E3	RTAD 500 E3	504	339402	124,28	1 St.
E3	RTAD 600 E3	604	339501	143,56	1 St.



Verwendbar für: Kabelrinnen Anbau T-Stücke der Kantenhöhe 35, 60, 85 und 110 mm RTA...



Deckel für Anbau T-Stück

mit vormontierten Drehriegelverschlüssen

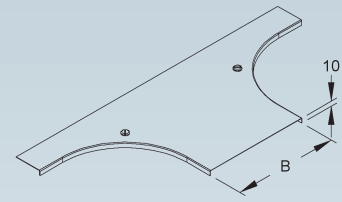
	Modell-Nr.	Lichtes Innenmaß B mm	EAN	Gewicht in kg pro 100 St.	Kleinste VPE
S	RTADV 70	74	845804	38,20	1 St.
S	RTADV 100	104	277100	43,37	1 St.
S	RTADV 120	124	845859	46,82	1 St.
S	RTADV 150	154	277209	51,99	1 St.
S	RTADV 200	204	277308	60,61	1 St.
S	RTADV 250	254	277407	69,23	1 St.
S	RTADV 300	304	274802	77,85	1 St.
S	RTADV 400	404	277506	95,09	1 St.
S	RTADV 500	504	277605	112,32	1 St.
S	RTADV 550	554	277704	120,94	1 St.
S	RTADV 600	604	277803	129,56	1 St.
F	RTADV 100 F	104	559008	52,44	1 St.
F	RTADV 150 F	154	559107	57,97	1 St.
F	RTADV 200 F	204	559206	67,45	1 St.
F	RTADV 300 F	304	559404	86,42	1 St.
F	RTADV 400 F	404	559503	105,37	1 St.
F	RTADV 500 F	504	559602	124,33	1 St.
F	RTADV 550 F	554	559701	133,82	1 St.
F	RTADV 600 F	604	559800	143,29	1 St.
E3	RTADV 100 E3	104	339600	39,61	1 St.
E3	RTADV 200 E3	204	339709	55,03	1 St.
E3	RTADV 300 E3	304	339808	70,45	1 St.
E3	RTADV 400 E3	404	339907	106,91	1 St.
E3	RTADV 500 E3	504	340002	126,19	1 St.
E3	RTADV 550 E3	554	340057	135,83	1 St.
E3	RTADV 600 E3	604	340101	145,47	1 St.

Bei den Ausführungen F und E3 sind die Drehriegel aus Edelstahl-Rostfrei E5.

Verwendbar für: Kabelrinnen Anbau T-Stücke der Kantenhöhe 35, 60, 85 und 110 mm RTA...

Bedingt durch äußere Einflüsse, wie z.B. Windlasten, ist eine Verwendung im Außenbereich nur mit einer zusätzlichen Sicherung (selbstschneidende Schrauben, Stahlband etc.) möglich.

Drehriegel RDRS 2 als Ersatzbedarf einsetzbar.



Deckel für winkelverstellbares Formstück

	Modell-Nr.	Lichtes Innenmaß B mm	EAN	Gewicht in kg pro 100 St.	Kleinste VPE
S	RBAVD 70	72	925858	19,30	1 St.
S	RBAVD 100	102	922529	32,22	1 St.
S	RBAVD 120	122	922536	42,60	1 St.
S	RBAVD 150	152	930463	60,75	1 St.
S	RBAVD 200	202	922543	97,66	1 St.
S	RBAVD 250	252	922550	142,93	1 St.
S	RBAVD 300	302	922567	197,83	1 St.
S	RBAVD 400	402	922581	332,19	1 St.
S	RBAVD 500	502	922604	501,43	1 St.
S	RBAVD 550	552	922611	598,13	1 St.
S	RBAVD 600	602	922628	704,80	1 St.

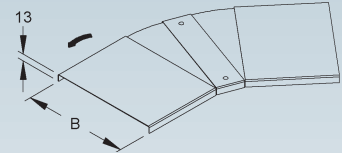
zur flexibel einstellbaren horizontalen Richtungsführung in einem Winkelbereich von 0-90°, Stoßstellen überlappend

Verwendbar für: winkelverstellbares Formstück für Kabelrinnen der Kantenhöhe 60, 85 und 110 mm RBAV...

Die Befestigung des Deckels erfolgt ausschließlich über die Deckelhaltefeder RDHF 9 E2. Diese wurde ausschließlich für die horizontale Deckellage konzipiert.

Bedingt durch äußere Einflüsse, wie z.B. Windlasten, ist eine Verwendung im Außenbereich nur mit einer zusätzlichen Sicherung (selbstschneidende Schrauben, Stahlband etc.) möglich.

Bedarf: 4 Deckelhaltefedern RDHF 9 E2 je Deckel, bitte gesondert bestellen

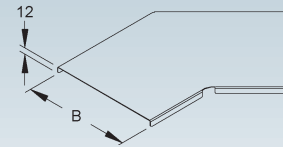


KABELRINNEN-SYSTEM DECKEL

Deckel für Bogen 45°

	Modell-Nr.	Lichtes Innenmaß B mm	EAN	Gewicht in kg pro 100 St.	Kleinste VPE
S	RBACD 100 S	105,5	128266	29,95	1 St.
S	RBACD 150 S	155,5	128273	44,62	1 St.
S	RBACD 200 S	205,5	128280	60,92	1 St.
S	RBACD 250 S	255,5	128297	78,84	1 St.
S	RBACD 300 S	305,5	128310	98,40	1 St.
S	RBACD 400 S	405,5	128327	142,37	1 St.
S	RBACD 500 S	505,5	128334	192,85	1 St.
S	RBACD 600 S	605,5	128341	249,84	1 St.

Verwendbar für: Kabelrinnen Bogen 45° der Kantenhöhen 60 mm RBAC...



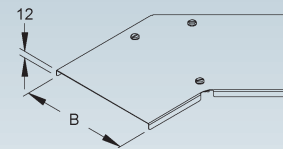
Deckel für Bogen 45°

mit vormontierten Drehriegelverschlüssen

	Modell-Nr.	Lichtes Innenmaß B mm	EAN	Gewicht in kg pro 100 St.	Kleinste VPE
S	RBACDV 100 S	105,5	101399	31,78	1 St.
S	RBACDV 150 S	155,5	101412	46,45	1 St.
S	RBACDV 200 S	205,5	101429	62,75	1 St.
S	RBACDV 250 S	255,5	101436	80,68	1 St.
S	RBACDV 300 S	305,5	101443	100,23	1 St.
S	RBACDV 400 S	405,5	101450	144,21	1 St.
S	RBACDV 500 S	505,5	101467	194,69	1 St.
S	RBACDV 600 S	605,5	101474	251,67	1 St.

Verwendbar für: Kabelrinnen Bogen 45° der Kantenhöhe 60 mm RBAC...

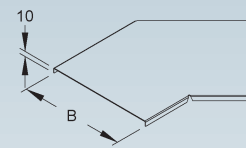
Bedingt durch äußere Einflüsse, wie z.B. Windlasten, ist eine Verwendung im Außenbereich nur mit einer zusätzlichen Sicherung (selbstschneidende Schrauben, Stahlband etc.) möglich.



Deckel für Bogen 45°

	Modell-Nr.	Lichtes Innenmaß B mm	EAN	Gewicht in kg pro 100 St.	Kleinste VPE
S	RBAD 100	104	264506	23,16	1 St.
S	RBAD 150	154	264605	35,46	1 St.
S	RBAD 200	204	264704	49,38	1 St.
S	RBAD 250	254	264803	64,93	1 St.
S	RBAD 300	304	264902	82,11	1 St.
S	RBAD 400	404	265008	121,34	1 St.
S	RBAD 500	504	265107	167,07	1 St.
S	RBAD 550	554	265206	192,37	1 St.
S	RBAD 600	604	265305	219,30	1 St.
F	RBAD 100 F	104	554508	25,48	1 St.
F	RBAD 150 F	154	554607	39,01	1 St.
F	RBAD 200 F	204	554706	54,32	1 St.
F	RBAD 300 F	304	554904	90,32	1 St.
F	RBAD 400 F	404	555000	133,47	1 St.
F	RBAD 500 F	504	555109	183,77	1 St.
F	RBAD 550 F	554	555208	211,61	1 St.
F	RBAD 600 F	604	555307	241,23	1 St.

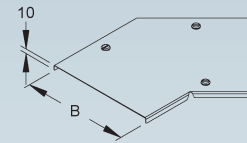
Verwendbar für: Kabelrinnen Bogen 45° der Kantenhöhen 35, 60, 85 und 110 mm RBA...



Deckel für Bogen 45°

mit vormontierten Drehriegelverschlüssen

	Modell-Nr.	Lichtes Innenmaß B mm	EAN	Gewicht in kg pro 100 St.	Kleinste VPE
S	RBADV 100	104	275106	24,99	1 St.
S	RBADV 150	154	275205	37,29	1 St.
S	RBADV 200	204	275304	51,21	1 St.
S	RBADV 250	254	275403	66,76	1 St.
S	RBADV 300	304	275502	83,94	1 St.
S	RBADV 400	404	275601	123,17	1 St.
S	RBADV 500	504	275700	168,90	1 St.
S	RBADV 550	554	275809	194,20	1 St.
S	RBADV 600	604	275908	221,13	1 St.
F	RBADV 100 F	104	555406	28,71	1 St.
F	RBADV 150 F	154	555505	42,24	1 St.
F	RBADV 200 F	204	555604	57,55	1 St.
F	RBADV 300 F	304	555802	93,54	1 St.
F	RBADV 400 F	404	555901	136,70	1 St.
F	RBADV 500 F	504	556007	187,00	1 St.
F	RBADV 550 F	554	556106	214,84	1 St.
F	RBADV 600 F	604	556205	244,46	1 St.



Bei der Ausführung F ist der Drehriegelverschluss aus Edelstahl-Rostfrei E5.

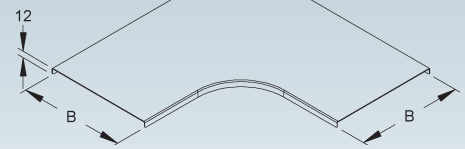
Verwendbar für: Kabelrinnen Bogen 45° der Kantenhöhen 35, 60, 85 und 110 mm RBA...

Bedingt durch äußere Einflüsse, wie z.B. Windlasten, ist eine Verwendung im Außenbereich nur mit einer zusätzlichen Sicherung (selbstschneidende Schrauben, Stahlband etc.) möglich.

Drehriegel RDRS 2 als Ersatzbedarf einsetzbar.

Deckel für Bogen 90°

	Modell-Nr.	Lichtes Innenmaß B mm	EAN	Gewicht in kg pro 100 St.	Kleinste VPE
S	RESCD 70 S	75,5	100859	34,23	1 St.
S	RESCD 100 S	105,5	100750	47,17	1 St.
S	RESCD 120 S	125,5	100767	56,49	1 St.
S	RESCD 150 S	155,5	100774	71,49	1 St.
S	RESCD 200 S	205,5	100781	98,99	1 St.
S	RESCD 250 S	255,5	100798	130,42	1 St.
S	RESCD 300 S	305,5	100811	165,04	1 St.
S	RESCD 400 S	405,5	100828	244,58	1 St.
S	RESCD 500 S	505,5	100835	337,86	1 St.
S	RESCD 600 S	605,5	100842	444,88	1 St.

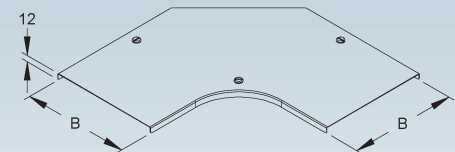


Verwendbar für: Kabelrinnen Bogen 90° der Kantenhöhen 60 mm RESC...

Deckel für Bogen 90°

mit vormontierten Drehriegelverschlüssen

	Modell-Nr.	Lichtes Innenmaß B mm	EAN	Gewicht in kg pro 100 St.	Kleinste VPE
S	RESCDV 70 S	75,5	100637	36,06	1 St.
S	RESCDV 100 S	105,5	100538	49,01	1 St.
S	RESCDV 120 S	125,5	100545	58,32	1 St.
S	RESCDV 150 S	155,5	100552	73,32	1 St.
S	RESCDV 200 S	205,5	100569	100,82	1 St.
S	RESCDV 250 S	255,5	100576	132,26	1 St.
S	RESCDV 300 S	305,5	100583	166,87	1 St.
S	RESCDV 400 S	405,5	100590	246,42	1 St.
S	RESCDV 500 S	505,5	100613	339,69	1 St.
S	RESCDV 600 S	605,5	100620	446,71	1 St.



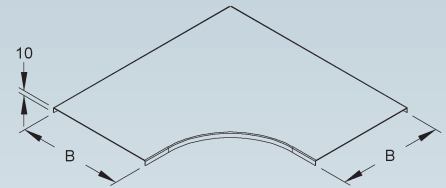
Verwendbar für: Kabelrinnen Bogen 90° der Kantenhöhe 60 mm RESC...

Bedingt durch äußere Einflüsse, wie z.B. Windlasten, ist eine Verwendung im Außenbereich nur mit einer zusätzlichen Sicherung (selbstschneidende Schrauben, Stahlband etc.) möglich.

KABELRINNEN-SYSTEM DECKEL

Deckel für Bogen 90°

	Modell-Nr.	Lichtes Innenmaß B mm	EAN	Gewicht in kg pro 100 St.	Kleinste VPE
S	RESD 70	74	265657	26,93	1 St.
S	RESD 100	104	265701	37,13	1 St.
S	RESD 120	124	265756	44,53	1 St.
S	RESD 150	154	265800	67,77	1 St.
S	RESD 200	204	265909	94,54	1 St.
S	RESD 250	254	266005	124,84	1 St.
S	RESD 300	304	266104	158,67	1 St.
S	RESD 400	404	266203	236,94	1 St.
S	RESD 500	504	266302	365,89	1 St.
S	RESD 550	554	266401	423,11	1 St.
S	RESD 600	604	266500	484,25	1 St.
F	RESD 100 F	104	556304	40,85	1 St.
F	RESD 150 F	154	556403	74,55	1 St.
F	RESD 200 F	204	556502	104,00	1 St.
F	RESD 300 F	304	556700	174,54	1 St.
F	RESD 400 F	404	556809	260,63	1 St.
F	RESD 500 F	504	556908	402,48	1 St.
F	RESD 550 F	554	557004	465,42	1 St.
F	RESD 600 F	604	557103	532,67	1 St.
E3	RESD 100 E3	104	337804	39,86	1 St.
E3	RESD 200 E3	204	337903	84,59	1 St.
E3	RESD 300 E3	304	338009	141,96	1 St.
E3	RESD 400 E3	404	338108	264,91	1 St.
E3	RESD 500 E3	504	338207	368,22	1 St.
E3	RESD 600 E3	604	338306	487,33	1 St.

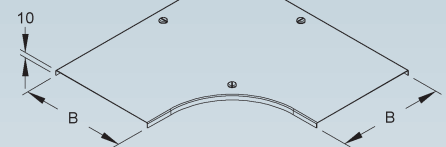


Verwendbar für: Kabelrinnen Bogen 90° der Kantenhöhen 35, 60, 85 und 110 mm RES...

Deckel für Bogen 90°

mit vormontierten Drehriegelverschlüssen

	Modell-Nr.	Lichtes Innenmaß B mm	EAN	Gewicht in kg pro 100 St.	Kleinste VPE
S	RESDV 70	74	845903	28,79	1 St.
S	RESDV 100	104	276202	39,00	1 St.
S	RESDV 120	124	845958	46,39	1 St.
S	RESDV 150	154	276301	69,62	1 St.
S	RESDV 200	204	275007	96,39	1 St.
S	RESDV 250	254	276400	126,69	1 St.
S	RESDV 300	304	274901	160,52	1 St.
S	RESDV 400	404	276509	238,78	1 St.
S	RESDV 500	504	276608	367,73	1 St.
S	RESDV 550	554	276707	424,94	1 St.
S	RESDV 600	604	276806	486,08	1 St.
F	RESDV 100 F	104	557202	44,10	1 St.
F	RESDV 150 F	154	557301	77,79	1 St.
F	RESDV 200 F	204	557400	107,23	1 St.
F	RESDV 300 F	304	557608	177,78	1 St.
F	RESDV 400 F	404	557707	263,87	1 St.
F	RESDV 500 F	504	557806	405,71	1 St.
F	RESDV 550 F	554	557905	468,66	1 St.
F	RESDV 600 F	604	558001	535,91	1 St.
E3	RESDV 100 E3	104	338405	42,80	1 St.
E3	RESDV 200 E3	204	338504	87,54	1 St.
E3	RESDV 300 E3	304	338603	144,91	1 St.
E3	RESDV 400 E3	404	338702	267,85	1 St.
E3	RESDV 500 E3	504	338801	371,16	1 St.
E3	RESDV 600 E3	604	338900	490,27	1 St.



Bei den Ausführungen F und E3 sind die Drehriegelverschlüsse aus Edelstahl-Rostfrei E5.

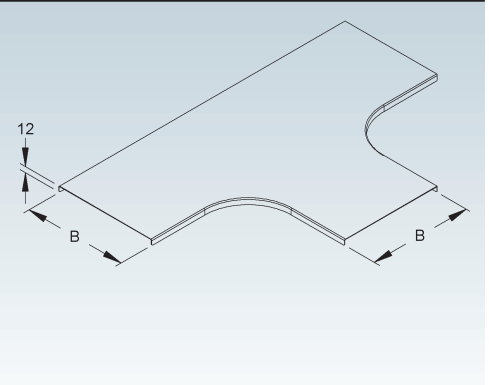
Verwendbar für: Kabelrinnen Bogen 90° der Kantenhöhen 35, 60, 85 und 110 mm RES...

Bedingt durch äußere Einflüsse, wie z.B. Windlasten, ist eine Verwendung im Außenbereich nur mit einer zusätzlichen Sicherung (selbstschneidende Schrauben, Stahlband etc.) möglich. Drehriegel RDRS 2 als Ersatzbedarf einsetzbar.



Deckel für T-Stück

Modell-Nr.	Lichtes Innenmaß B mm	EAN	Gewicht in kg pro 100 St.	Kleinste VPE
S RTSCD 70 S	75,5	100965	53,26	1 St.
S RTSCD 100 S	105,5	100866	71,75	1 St.
S RTSCD 120 S	125,5	100873	84,86	1 St.
S RTSCD 150 S	155,5	100880	105,70	1 St.
S RTSCD 200 S	205,5	100897	143,57	1 St.
S RTSCD 250 S	255,5	100910	185,38	1 St.
S RTSCD 300 S	305,5	100927	231,10	1 St.
S RTSCD 400 S	405,5	100934	334,33	1 St.
S RTSCD 500 S	505,5	100941	453,26	1 St.
S RTSCD 600 S	605,5	100958	587,89	1 St.

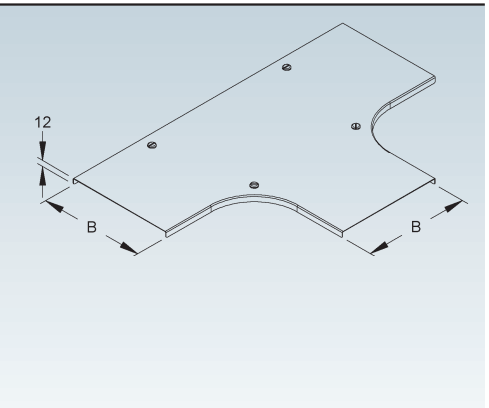


Verwendbar für: Kabelrinnen T-Stück der Kantenhöhe 60 mm RTSC...

Deckel für T-Stück

mit vormontierten Drehriegelverschlüssen

Modell-Nr.	Lichtes Innenmaß B mm	EAN	Gewicht in kg pro 100 St.	Kleinste VPE
S RTSCDV 70 S	75,5	100521	55,70	1 St.
S RTSCDV 100 S	105,5	100392	74,19	1 St.
S RTSCDV 120 S	125,5	100415	87,30	1 St.
S RTSCDV 150 S	155,5	100422	108,14	1 St.
S RTSCDV 200 S	205,5	100446	146,02	1 St.
S RTSCDV 250 S	255,5	100453	187,82	1 St.
S RTSCDV 300 S	305,5	100484	233,55	1 St.
S RTSCDV 400 S	405,5	100477	336,77	1 St.
S RTSCDV 500 S	505,5	100491	455,70	1 St.
S RTSCDV 600 S	605,5	100514	590,33	1 St.

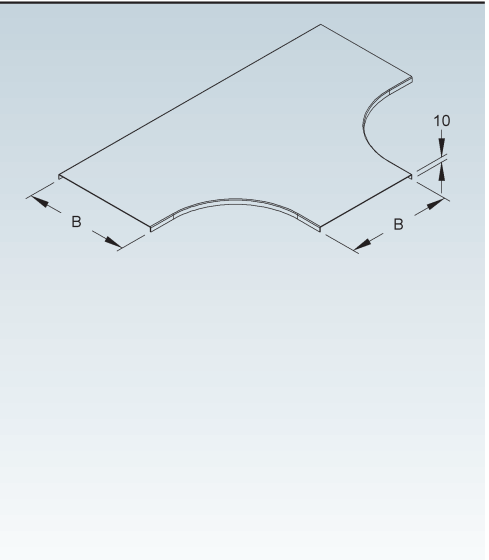


Verwendbar für: Kabelrinnen T-Stück der Kantenhöhe 60 mm RTSC...

Bedingt durch äußere Einflüsse, wie z.B. Windlasten, ist eine Verwendung im Außenbereich nur mit einer zusätzlichen Sicherung (selbstschneidende Schrauben, Stahlband etc.) möglich.

Deckel für T-Stück

Modell-Nr.	Lichtes Innenmaß B mm	EAN	Gewicht in kg pro 100 St.	Kleinste VPE
S RTSD 100	104	268108	69,80	1 St.
S RTSD 150	154	268207	102,70	1 St.
S RTSD 200	204	268306	139,53	1 St.
S RTSD 250	254	268405	180,27	1 St.
S RTSD 300	304	268504	224,95	1 St.
S RTSD 400	404	268603	326,07	1 St.
S RTSD 500	504	268702	442,89	1 St.
S RTSD 550	554	268801	507,19	1 St.
S RTSD 600	604	268900	575,41	1 St.
F RTSD 100 F	104	559909	76,78	1 St.
F RTSD 150 F	154	560004	112,97	1 St.
F RTSD 200 F	204	560103	153,48	1 St.
F RTSD 300 F	304	560301	247,45	1 St.
F RTSD 400 F	404	560400	358,68	1 St.
F RTSD 500 F	504	560509	487,18	1 St.
F RTSD 550 F	554	560608	557,91	1 St.
F RTSD 600 F	604	560707	632,95	1 St.



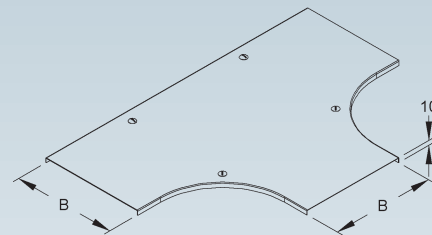
Verwendbar für: Kabelrinnen T-Stück der Kantenhöhen 35, 60, 85 und 110 mm RTS...

KABELRINNEN-SYSTEM DECKEL

Deckel für T-Stück

mit vormontierten Drehriegelverschlüssen

Modell-Nr.	Lichtes Innenmaß B mm	EAN	Gewicht in kg pro 100 St.	Kleinste VPE
S RTSDV 100	104	277902	72,24	1 St.
S RTSDV 150	154	278008	105,14	1 St.
S RTSDV 200	204	274703	141,97	1 St.
S RTSDV 250	254	278107	182,73	1 St.
S RTSDV 300	304	278206	227,41	1 St.
S RTSDV 400	404	278305	328,54	1 St.
S RTSDV 500	504	278404	445,38	1 St.
S RTSDV 550	554	278503	509,69	1 St.
S RTSDV 600	604	278602	577,92	1 St.
F RTSDV 100 F	104	560806	81,08	1 St.
F RTSDV 150 F	154	560905	117,30	1 St.
F RTSDV 200 F	204	561001	157,82	1 St.
F RTSDV 300 F	304	561209	251,90	1 St.
F RTSDV 400 F	404	561308	363,04	1 St.
F RTSDV 500 F	504	561407	491,56	1 St.
F RTSDV 550 F	554	561506	562,30	1 St.
F RTSDV 600 F	604	561605	637,35	1 St.



Bei der Ausführung F ist der Drehriegelverschluss aus Edelstahl-Rostfrei E5.

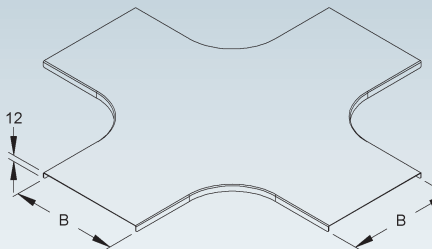
Verwendbar für: Kabelrinnen T-Stück der Kantenhöhen 35, 60, 85 und 110 mm RTS...

Bedingt durch äußere Einflüsse, wie z.B. Windlasten, ist eine Verwendung im Außenbereich nur mit einer zusätzlichen Sicherung (selbstschneidende Schrauben, Stahlband etc.) möglich.

Drehriegel RDRS 2 als Ersatzbedarf einsetzbar.

Deckel für Kreuzung

Modell-Nr.	Lichtes Innenmaß B mm	EAN	Gewicht in kg pro 100 St.	Kleinste VPE
S RKSCD 100 S	105,5	100316	93,11	1 St.
S RKSCD 150 S	155,5	100323	134,37	1 St.
S RKSCD 200 S	205,5	100330	179,56	1 St.
S RKSCD 250 S	255,5	100347	228,67	1 St.
S RKSCD 300 S	305,5	100354	281,70	1 St.
S RKSCD 400 S	405,5	100361	399,55	1 St.
S RKSCD 500 S	505,5	100378	533,09	1 St.
S RKSCD 600 S	605,5	100385	682,34	1 St.

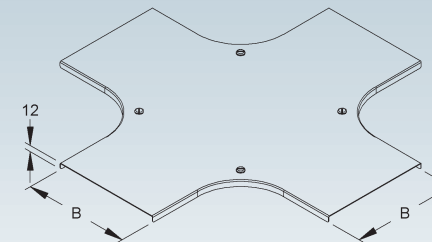


Verwendbar für: Kabelrinnen Kreuzung der Kantenhöhe 60 mm RKSC...

Deckel für Kreuzung

mit vormontierten Drehriegelverschlüssen

Modell-Nr.	Lichtes Innenmaß B mm	EAN	Gewicht in kg pro 100 St.	Kleinste VPE
S RKSCDV 100 S	105,5	101054	95,56	1 St.
S RKSCDV 150 S	155,5	101061	136,82	1 St.
S RKSCDV 200 S	205,5	101078	182,00	1 St.
S RKSCDV 250 S	255,5	101085	231,11	1 St.
S RKSCDV 300 S	305,5	101092	284,15	1 St.
S RKSCDV 400 S	405,5	101115	401,99	1 St.
S RKSCDV 500 S	505,5	101122	535,53	1 St.
S RKSCDV 600 S	605,5	101139	684,78	1 St.

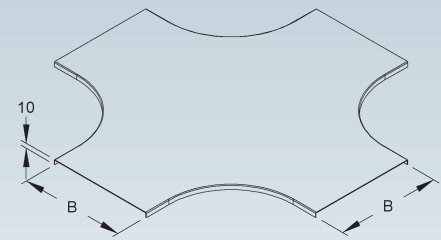


Verwendbar für: Kabelrinnen Kreuzung der Kantenhöhe 60 mm RKSC...

Bedingt durch äußere Einflüsse, wie z.B. Windlasten, ist eine Verwendung im Außenbereich nur mit einer zusätzlichen Sicherung (selbstschneidende Schrauben, Stahlband etc.) möglich.

Deckel für Kreuzung

	Modell-Nr.	Lichtes Innenmaß B mm	EAN	Gewicht in kg pro 100 St.	Kleinste VPE
S	RKSD 100	104	269006	92,96	1 St.
S	RKSD 150	154	269105	133,00	1 St.
S	RKSD 200	204	269204	176,96	1 St.
S	RKSD 250	254	269303	224,84	1 St.
S	RKSD 300	304	269402	276,65	1 St.
S	RKSD 400	404	269501	392,05	1 St.
S	RKSD 500	504	269600	523,14	1 St.
S	RKSD 550	554	269709	594,58	1 St.
S	RKSD 600	604	269808	669,94	1 St.
F	RKSD 100 F	104	561704	102,26	1 St.
F	RKSD 150 F	154	561803	146,30	1 St.
F	RKSD 200 F	204	561902	194,66	1 St.
F	RKSD 300 F	304	562107	304,32	1 St.
F	RKSD 400 F	404	562206	431,26	1 St.
F	RKSD 500 F	504	562305	575,45	1 St.
F	RKSD 550 F	554	562404	654,04	1 St.
F	RKSD 600 F	604	562503	736,93	1 St.

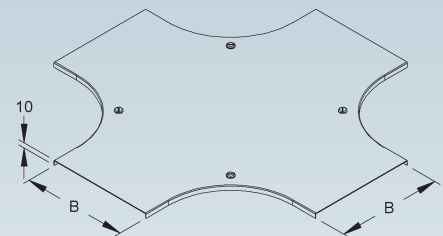


Verwendbar für: Kabelrinnen Kreuzung der Kantenhöhen 35, 60, 85 und 110 mm RKS...

Deckel für Kreuzung

mit vormontierten Drehriegelverschlüssen

	Modell-Nr.	Lichtes Innenmaß B mm	EAN	Gewicht in kg pro 100 St.	Kleinste VPE
S	RKSDV 100	104	278701	95,41	1 St.
S	RKSDV 150	154	278800	135,44	1 St.
S	RKSDV 200	204	278909	179,40	1 St.
S	RKSDV 250	254	279005	227,29	1 St.
S	RKSDV 300	304	279104	279,10	1 St.
S	RKSDV 400	404	279203	394,49	1 St.
S	RKSDV 500	504	279302	525,59	1 St.
S	RKSDV 550	554	279401	597,02	1 St.
S	RKSDV 600	604	279500	672,38	1 St.
F	RKSDV 100 F	104	562602	106,57	1 St.
F	RKSDV 150 F	154	562701	150,60	1 St.
F	RKSDV 200 F	204	562800	198,96	1 St.
F	RKSDV 300 F	304	563005	308,63	1 St.
F	RKSDV 400 F	404	563104	435,56	1 St.
F	RKSDV 500 F	504	563203	579,77	1 St.
F	RKSDV 550 F	554	563302	658,34	1 St.
F	RKSDV 600 F	604	563401	741,24	1 St.



Bei der Ausführung F ist der Drehriegelverschluss aus Edelstahl-Rostfrei E5.

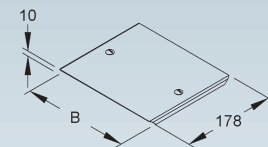
Verwendbar für: Kabelrinnen Kreuzung der Kantenhöhen 35, 60, 85 und 110 mm RKS...

Bedingt durch äußere Einflüsse, wie z.B. Windlasten, ist eine Verwendung im Außenbereich nur mit einer zusätzlichen Sicherung (selbstschneidende Schrauben, Stahlband etc.) möglich.
Drehriegel RDRS 2 als Ersatzbedarf einsetzbar.

Deckel für Fall- und Steigstück

mit vormontierten Drehriegelverschlüssen

	Modell-Nr.	Lichtes Innenmaß B mm	EAN	Gewicht in kg pro 100 St.	Kleinste VPE
S	RFSDDV 60.070	74	844500	13,81	1 St.
S	RFSDDV 60.100	104	844524	19,31	1 St.
S	RFSDDV 60.120	124	844548	20,80	1 St.
S	RFSDDV 60.150	154	844562	24,99	1 St.
S	RFSDDV 60.200	204	844586	32,00	1 St.
S	RFSDDV 60.250	254	844609	39,00	1 St.
S	RFSDDV 60.300	304	844623	46,00	1 St.
S	RFSDDV 60.400	404	844647	60,70	1 St.
S	RFSDDV 60.500	504	844661	73,90	1 St.
S	RFSDDV 60.600	604	844685	87,90	1 St.



Verwendbar für: Kabelrinnen Fall- und Steigstück der Kantenhöhe 60 mm RFD 60... und RSD 60...

Bedingt durch äußere Einflüsse, wie z.B. Windlasten, ist eine Verwendung im Außenbereich nur mit einer zusätzlichen Sicherung (selbstschneidende Schrauben, Stahlband etc.) möglich.

KABELRINNEN-SYSTEM DECKEL

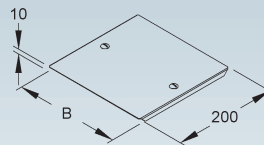
Deckel für Fallstück

mit vormontierten Drehriegelverschlüssen

	Modell-Nr.	Lichtes Innenmaß B mm	EAN	Gewicht in kg pro 100 St.	Kleinste VPE
S	RFDDV 85.100	104	927845	20,7	1 St.
S	RFDDV 85.200	204	927869	36,4	1 St.
S	RFDDV 85.300	304	927883	52,1	1 St.
S	RFDDV 85.400	404	927906	67,8	1 St.
S	RFDDV 85.500	504	927920	83,5	1 St.
S	RFDDV 85.600	604	927944	99,2	1 St.

Verwendbar für: Kabelrinnen Fallstück der Kantenhöhe 85 mm RFD 85...

Bedingt durch äußere Einflüsse, wie z.B. Windlasten, ist eine Verwendung im Außenbereich nur mit einer zusätzlichen Sicherung (selbstschneidende Schrauben, Stahlband etc.) möglich.
Drehriegel RDRS 2 als Ersatzbedarf einsetzbar.



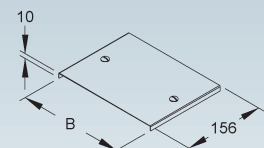
Deckel für Steigstück

mit vormontierten Drehriegelverschlüssen

	Modell-Nr.	Lichtes Innenmaß B mm	EAN	Gewicht in kg pro 100 St.	Kleinste VPE
S	RSDDV 85.100	104	928323	16,25	1 St.
S	RSDDV 85.200	204	928347	28,49	1 St.
S	RSDDV 85.300	304	928361	40,74	1 St.
S	RSDDV 85.400	404	928385	52,99	1 St.
S	RSDDV 85.500	504	928408	65,23	1 St.
S	RSDDV 85.600	604	928422	77,48	1 St.

Verwendbar für: Kabelrinnen Steigstück der Kantenhöhe 85 mm RSD 85...

Bedingt durch äußere Einflüsse, wie z.B. Windlasten, ist eine Verwendung im Außenbereich nur mit einer zusätzlichen Sicherung (selbstschneidende Schrauben, Stahlband etc.) möglich.
Drehriegel RDRS 2 als Ersatzbedarf einsetzbar.



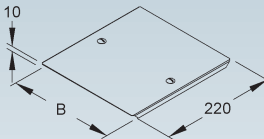
Deckel für Fallstück

mit vormontierten Drehriegelverschlüssen

	Modell-Nr.	Lichtes Innenmaß B mm	EAN	Gewicht in kg pro 100 St.	Kleinste VPE
S	RFDDV 110.100	104	927968	22,60	1 St.
S	RFDDV 110.150	154	927975	31,20	1 St.
S	RFDDV 110.200	204	927982	39,31	1 St.
S	RFDDV 110.300	304	928002	57,10	1 St.
S	RFDDV 110.400	404	928026	74,40	1 St.
S	RFDDV 110.500	504	928040	91,70	1 St.
S	RFDDV 110.550	554	928057	100,30	1 St.
S	RFDDV 110.600	604	928064	108,90	1 St.

Verwendbar für: Kabelrinnen Fallstück der Kantenhöhe 110 mm RFD 110...

Bedingt durch äußere Einflüsse, wie z.B. Windlasten, ist eine Verwendung im Außenbereich nur mit einer zusätzlichen Sicherung (selbstschneidende Schrauben, Stahlband etc.) möglich.
Drehriegel RDRS 2 als Ersatzbedarf einsetzbar.



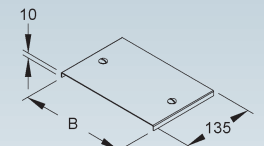
Deckel für Steigstück

mit vormontierten Drehriegelverschlüssen

	Modell-Nr.	Lichtes Innenmaß B mm	EAN	Gewicht in kg pro 100 St.	Kleinste VPE
S	RSDDV 110.100	104	928446	14,23	1 St.
S	RSDDV 110.150	154	928453	19,52	1 St.
S	RSDDV 110.200	204	928460	24,82	1 St.
S	RSDDV 110.300	304	928484	35,42	1 St.
S	RSDDV 110.400	404	928507	46,02	1 St.
S	RSDDV 110.500	504	928521	56,62	1 St.
S	RSDDV 110.550	554	928538	61,91	1 St.
S	RSDDV 110.600	604	928545	67,21	1 St.

Verwendbar für: Kabelrinnen Steigstück der Kantenhöhe 110 mm RSD 110...

Bedingt durch äußere Einflüsse, wie z.B. Windlasten, ist eine Verwendung im Außenbereich nur mit einer zusätzlichen Sicherung (selbstschneidende Schrauben, Stahlband etc.) möglich.
Drehriegel RDRS 2 als Ersatzbedarf einsetzbar.



Drehriegel

inkl. Sicherungsmutter nach DIN EN ISO 10511

Modell-Nr.	Zubehör inkl.	EAN	Gewicht in kg pro 100 St.	Kleinste VPE
S RDRS 9	1 FL 6X12-S V, 1 SMS 6 V	269907	1,2	20 St.
F RDRS 9 F	1 FL 6X12-S E3, 1 SMS 6 E3	563463	1,6	20 St.
E3 RDRS 9 E3	1 FL 6X12-S E3, 1 SMS 6 E3	337705	1,6	20 St.

Für den zusätzlichen Bedarf.

Verwendbar für: Kabelrinnendeckel RD... und RDV...

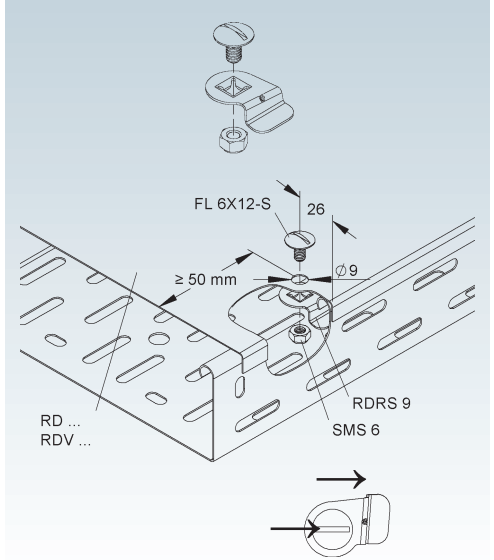
Bei der Befestigung ist darauf zu achten, dass ein Mindestabstand von ≥ 50 mm zum Deckelanfang/-ende eingehalten werden muss.

Des Weiteren ist zu beachten, dass der Schraubenkopfschlitz fluchtend mit der Befestigungslasche der Drehriegelplatte montiert wird.

Dadurch wird eine spätere Kontrollmöglichkeit für das ordnungsgemäße Verschließen (Stellung des Schraubenkopfschlitzes) aller vorhandenen Drehriegel am Deckel gewährleistet.

Bedingt durch äußere Einflüsse, wie z.B. Windlasten, ist eine Verwendung im Außenbereich nur mit einer zusätzlichen Sicherung (selbstschneidende Schrauben, Stahlband etc.) möglich.

Lieferung unmontiert lose



Drehriegel-Montage-Tool

asymmetrischer Winkel

Modell-Nr.	Höhe H	Breite B	Länge L	Mat.-Stärke t	EAN	Gewicht in kg pro 100 St.	Kleinste VPE
S DMTRD 45.22 S	22	45	50	2	215317	4,6	10 St.

zur Verwendung bei der Drehriegelmontage ohne zusätzlichen Schraubendreher in horizontaler Position des Deckels sowie als Markierungshilfe für RD.../RDV... Deckel im Kabelrinnen/-leiter System

Verwendbar für: Deckel RD ... und RDV ...

Nachrüsten der Drehriegel für RD .../RDV ... Deckel im Kabelrinnen/-leiter System.

Deckel mit der Oberseite nach unten waagrecht ablegen. Die kurze Seite des Drehriegel-Montage-Tools an die Innenseite des Deckelumbugs anlegen.

Mit einem Gliedermaßstab den Abstand zur Querschnittkante des Deckels nehmen und mit einem Filzstift in der Bohrung ($\varnothing 4$ mm) markieren. Auf der gegenüberliegenden Innenseite genauso verfahren.

Bei Verwendung des Drehriegel-Montage-Tools entfällt das Messen der Seitenrandabstände der Drehriegelposition. Beide Markierungen mit $\varnothing 9$ mm abbohren. Zur Drehriegelmontage den Flachrundkopf der Schraube in die mittige Aussparung einlegen.

Den Deckel leicht anheben, das Schraubengewinde durch die Bohrung $\varnothing 9$ mm des Deckels durchführen und die kurze Seite des Winkels an die Aussenseite des Deckelumbugs anlegen.

Die Drehriegelplatte auf den Vierkant der Schraube aufstecken. Dabei ist zu beachten, dass der Schraubenkopfschlitz fluchtend mit der Befestigungslasche der Drehriegelplatte montiert wird.

Dadurch wird eine spätere Kontrollmöglichkeit für das ordnungsgemäße Verschließen (Stellung des Schraubenkopfschlitzes) aller vorhandenen Drehriegel am Deckel gewährleistet.

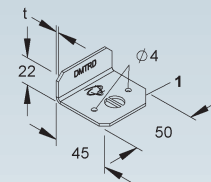
Die Mutter aufschrauben und mit einem Steckschlüssel befestigen, sodass der Drehriegel noch drehbar bleibt. Das Montage-Tool bleibt definiert am Deckel bis zur vollständigen Befestigung.

Die größere Fase (1), speziell für den Deckel RD 70 eingebracht, ermöglicht ein Nachrüsten der Drehriegelpaare in gleichen Abständen mit leicht versetzter Anordnung.

Der Schraubenkopf findet genügend Platz und behindert nicht die Montage des zweiten Drehriegels.



549



KABELRINNEN-SYSTEM DECKEL

Drehriegel

inkl. Sicherungsmutter nach DIN EN ISO 10511

Modell-Nr.	Zubehör inkl.	EAN	Gewicht in kg pro 100 St.	Kleinste VPE
S RDRS 2	1 FL 6X12-S V, 1 SMS 6 V	270002	1,3	20 St.
E3 RDRS 2 E3	1 FL 6X12-S E3, 1 SMS 6 E3	337606	1,5	20 St.

Für den zusätzlichen Bedarf.

Verwendbar für: Deckel für Formstücke, Verteilerrinne/Leuchentragschiene RDSV 50, RDSV 100 und Weitspann Anbau T-Stück WTARDV...

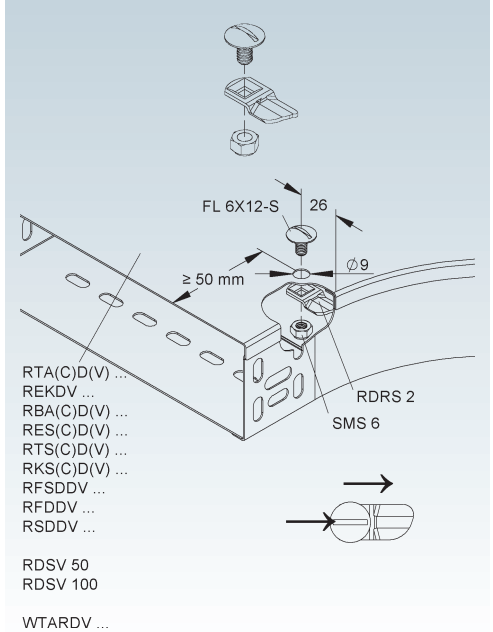
Bei der Befestigung ist darauf zu achten, dass ein Mindestabstand von ≥ 50 mm zum Deckelanfang/-ende eingehalten werden muss.

Des Weiteren ist zu beachten, dass der Schraubenkopfschlitz fluchtend mit der Befestigungslasche der Drehriegelplatte montiert wird.

Dadurch wird eine spätere Kontrollmöglichkeit für das ordnungsgemäße Verschließen (Stellung des Schraubenkopfschlitzes) aller vorhandenen Drehriegel am Deckel gewährleistet.

Bedingt durch äußere Einflüsse, wie z.B. Windlasten, ist eine Verwendung im Außenbereich nur mit einer zusätzlichen Sicherung (selbstschneidende Schrauben, Stahlband etc.) möglich.

Lieferung unmontiert lose



Drehriegel

inkl. Sicherungsmutter nach DIN EN ISO 10511

Modell-Nr.	Zubehör inkl.	EAN	Gewicht in kg pro 100 St.	Kleinste VPE
S RDRS 2/50	1 FL 6X12-S V, 1 SMS 6 V	270101	1,3	20 St.
E3 RDRS 2/50 E3	1 FL 6X12-S E3, 1 SMS 6 E3	337651	1,5	20 St.

Für den zusätzlichen Bedarf.

Verwendbar für: Deckel für Formstücke und Verteilerrinne/Leuchentragschiene RDSV 50

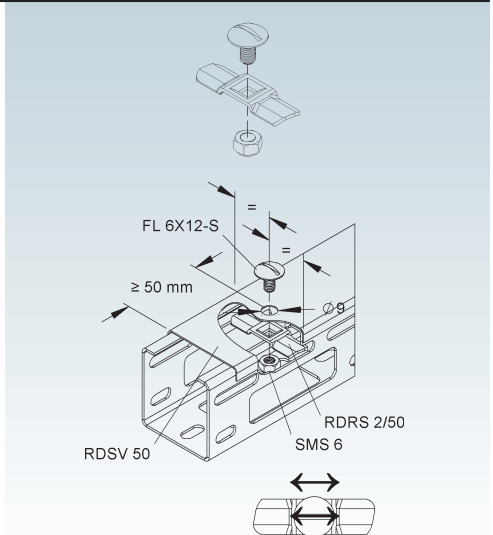
Bei der Befestigung ist darauf zu achten, dass ein Mindestabstand von ≥ 50 mm zum Deckelanfang/-ende eingehalten werden muss.

Des Weiteren ist zu beachten, dass der Schraubenkopfschlitz fluchtend mit der Befestigungslasche der Drehriegelplatte montiert wird.

Dadurch wird eine spätere Kontrollmöglichkeit für das ordnungsgemäße Verschließen (Stellung des Schraubenkopfschlitzes) aller vorhandenen Drehriegel am Deckel gewährleistet.

Bedingt durch äußere Einflüsse, wie z.B. Windlasten, ist eine Verwendung im Außenbereich nur mit einer zusätzlichen Sicherung (selbstschneidende Schrauben, Stahlband etc.) möglich.

Lieferung unmontiert lose



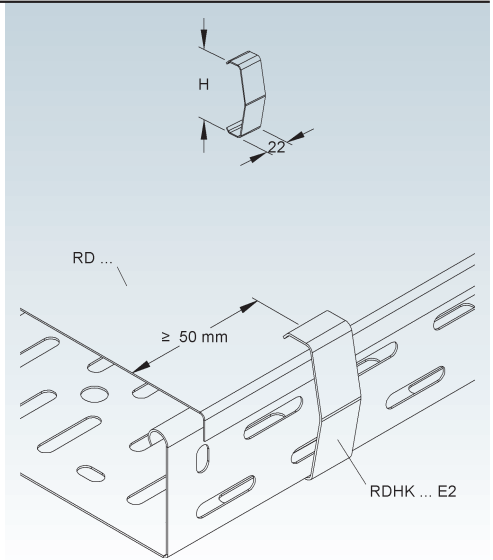
Deckelhalteklammer

Modell-Nr.	Höhe H	EAN	Gewicht in kg pro 100 St.	Kleinste VPE
	mm			
E2 RDHK 60 E2	58	911851	2,0	50 St.
E2 RDHK 110 E2	108	911868	2,2	50 St.

zur Befestigung von Kabelrinnendeckel ohne Drehriegelverschluss

Verwendbar für: Kabelrinnendeckel RD...

Die Deckelhalteklammer ist für die horizontale Deckellage konzipiert. Bei der Befestigung ist darauf zu achten, dass ein Mindestabstand von ≥ 50 mm zum Deckelanfang/-ende eingehalten werden muss. Bedingt durch äußere Einflüsse, wie z.B. Windlasten, ist eine Verwendung im Außenbereich nur mit einer zusätzlichen Sicherung (selbstschneidende Schrauben, Stahlband etc.) möglich.



Deckelhaltefeder

Modell-Nr.	EAN	Gewicht in kg pro 100 St.	Kleinste VPE
E2 RDHF 9 E2	920457	0,47	60 St.

zur Befestigung von Kabelrinnendeckel ohne Drehriegelverschluss

Bedarf:

Deckelkurzstücke < 200 mm mind. 2 Deckelhaltefedern

Deckelkurzstücke ≥ 200 - 1000 mm mind. 4 Deckelhaltefedern

Deckelstücke ≥ 1000 mm mind. 6 Deckelhaltefedern

Verwendbar für: Kabelrinnendeckel RD...

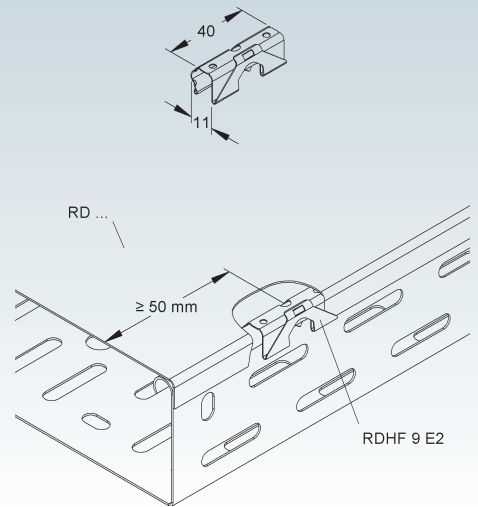
Die Deckelhaltefeder ist für die horizontale Decklage konzipiert.

Bei der Befestigung ist darauf zu achten, dass ein Mindestabstand von ≥ 50 mm zum Deckelanfang/ende eingehalten werden muss.

Bedingt durch äußere Einflüsse, wie z.B. Windlasten, ist eine Verwendung im Außenbereich nur mit einer zusätzlichen Sicherung (selbstschneidende Schrauben, Stahlband etc.) möglich.



541



Rinnendeckelabstandshalter

zweiteilig, bestehend aus einem Abstandhalter und einer Klemmlasche

Modell-Nr.	Höhe H	Breite B	Mat.-Stärke t	Zubehör inkl.	EAN	Gewicht in kg pro 100 St.	Kleinste VPE
	mm	mm	mm				
★ S RDAH 30 S	122,5	40	1,5	2 FLM 6X12, 2 FLM 8X16 F	233076	16,32	10 St.
★ E3 RDAH 30 E3	122,5	40	1,5	2 FLM 6X12 E3, 2 FLM 8X16 E3	233069	16,22	10 St.

zur Klemmontage der Deckel auf Abstand für gelochte Kabelrinnen und Kabelleitern/Steigetrasen mit Kantenhöhen ≥ 50 mm sowie für Weitspannsysteme zur Gewährleistung einer optimalen Belüftung der verlegten Kabel und Leitungen

Bedarf: 2 Stück je Befestigung

Empfohlener Befestigungsabstand paarweise ≤ 1 m

Verwendbar für: gelochte Kabelrinnen mit Kantenhöhe ≥ 50 mm RSV ..., RL ..., RLV 60.150, RLVC ..., RLCI ..., RLCPV ..., Kabelleitern KL ..., Steigetrasen STL ... und STM ..., Weitspannkabelrinnen WRL ... und WRLM ... sowie Weitspannkabelleitern WSL ..., WSLM ... und WSLSN ...

Der Anbau erfolgt an den jeweiligen Seitenholmen.

Für die zusätzliche Verschraubung des Deckels mit dem Rinnendeckelabstandshalter 2 FLM 6X12 je Befestigung bitte gesondert bestellen.



535

536

