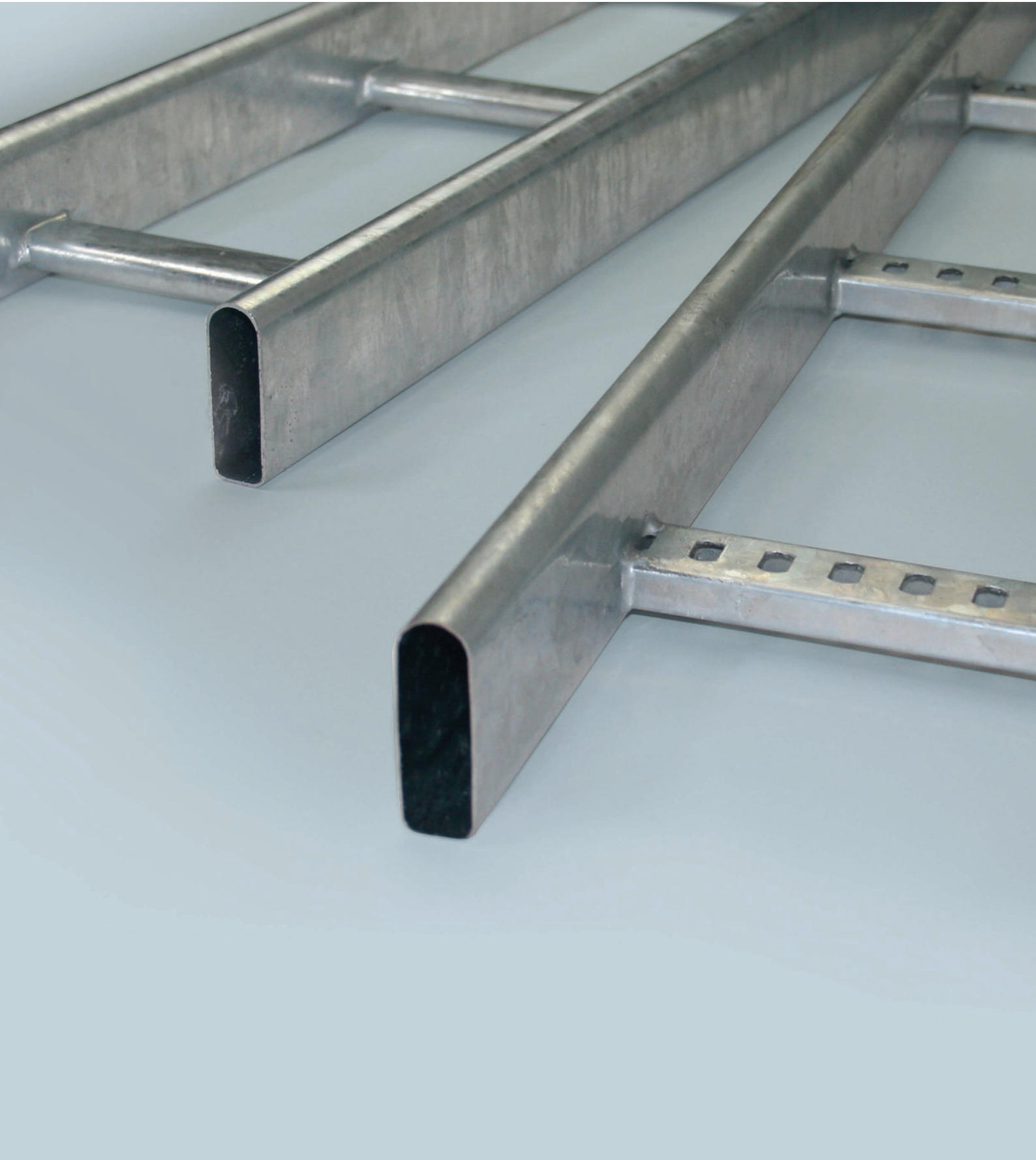


# KABELTRAGSYSTEME





## ALLROUND KABELLEITER- SYSTEM

in der Kantenhöhe 

- Kabelleiter
- Abdeckungen
- Formstücke
- Zubehör

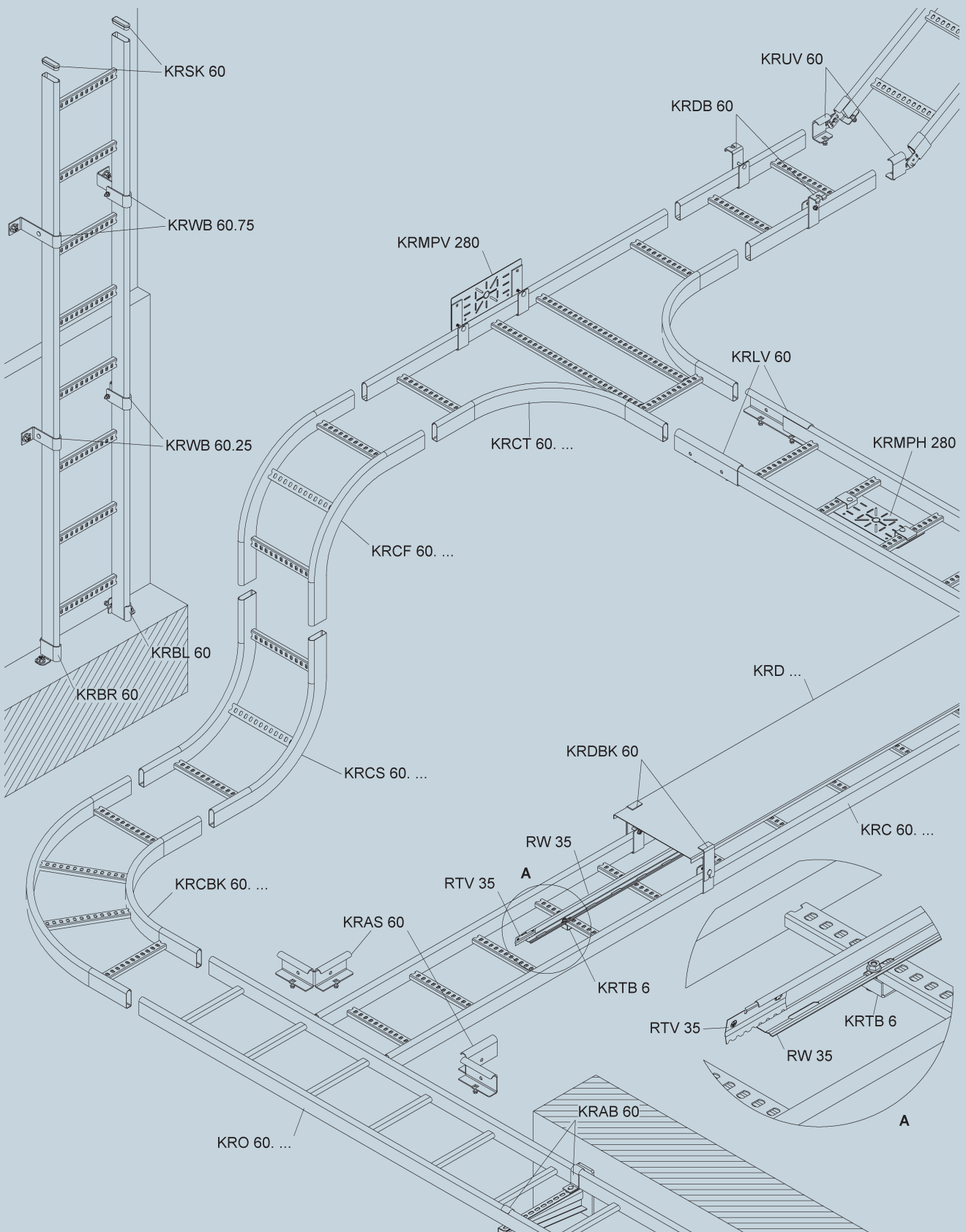
Die Seitenholme der Allround Kabelleiter bestehen aus ovalen, geschlossenen Rohrprofilen und schließen daher ideal die Lücke zwischen den klassischen Kabelleitern und den Weitspannkabelleitern. Ihre Anwendung finden sie bei Industrie- und Gebäudeinstallationen sowohl im Innen- wie auch im Außenbereich. Die hohe mechanische Festigkeit, erzielt durch optimierten Materialeinsatz und geschweißte Sprossen, läßt eine enorme Belastbarkeit bei großen Befestigungsabständen zu.

Das komplette Systemzubehör inklusive Befestigungsmaterial ermöglicht eine vertikale und horizontale Verlegung und Führung von Kabeln und Leitungen.

# ALLROUND KABELLEITER-SYSTEM

## Systemübersicht der Kantenhöhe

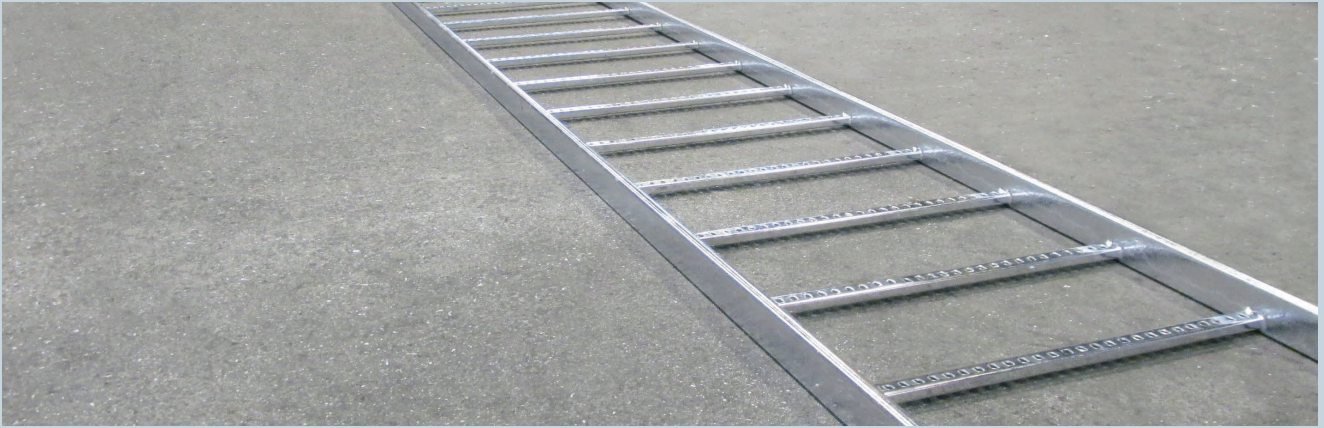
SYSTEM	Kabelleiter	<b>KRC...</b>	S. 395
ZUBEHÖR	Bogen 90°, klein	<b>KRCBK...</b>	S. 395
	T-Stück	<b>KRCT...</b>	S. 395
	Steigstück 90°, vertikal	<b>KRCS...</b>	S. 396
	Fallstück 90°, vertikal	<b>KRCF...</b>	S. 396
	Kabelleiter	<b>KRO...</b>	S. 396
	Bogen 90°, klein	<b>KROBK...</b>	S. 397
	T-Stück	<b>KROT...</b>	S. 397
	Steigstück 90°, vertikal	<b>KROS...</b>	S. 397
	Fallstück 90°, vertikal	<b>KROF...</b>	S. 397
	KU-Endschutzkappe	<b>KRSK 60</b>	S. 398
	Stoßstellenverbinder	<b>KRLV 60 F</b>	S. 398
	Anschlussstück T-Verbindung	<b>KRAS 60 F</b>	S. 398
	Gelenkverbinder	<b>KRUV 60 F</b>	S. 398
	Trennsteg	<b>RW 35 F</b>	S. 398
	Trennstegverbinder	<b>RTV 35 E2</b>	S. 398
	Befestigungselement für Trennsteg/Montageplatte	<b>KRTB 6 F</b>	S. 399
	Montageplatte, zum horizontalen Anbau	<b>KRMPH 280 F</b>	S. 399
	Montageplatte, zum vertikalen Anbau	<b>KRMPV 280 F</b>	S. 399
	Deckel für Kabelleiter	<b>KRD...</b>	S. 399
	Deckelbefestigungsklammer	<b>KRDBK 60 F</b>	S. 400
	Profilklemme-Auslegerbefestigung	<b>KRAB 60 F</b>	S. 400
	Wandbefestigung	<b>KRWB...</b>	S. 400
	End-/Bodenbefestigung, links	<b>KRBL 60 F</b>	S. 400
	End-/Bodenbefestigung, rechts	<b>KRBR 60 F</b>	S. 400
	Deckenbefestigungsbügel	<b>KRDB 60 F</b>	S. 400



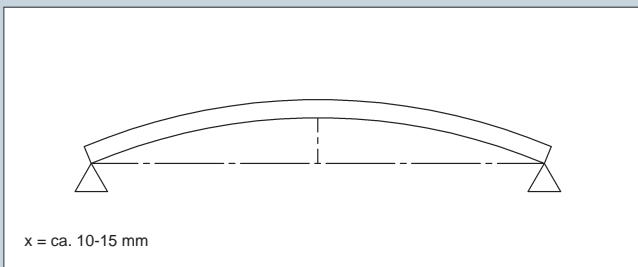
# ALLROUND KABELLEITER-SYSTEM

## Wissenswertes zu den Allround Kabelleitern KRC.../KRO...

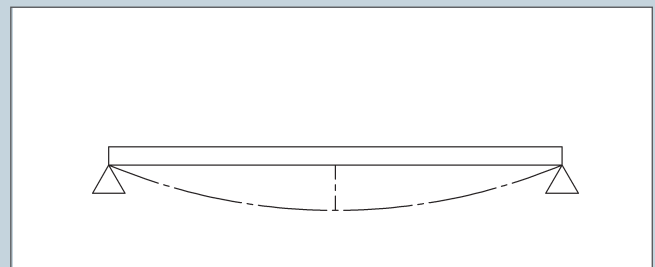
### Horizontaler Verzug



Die geschweißten Allround Kabelleitern weisen bei der Auslieferung einen **horizontalen Verzug** auf, welcher bei der Fertigung gezielt produziert wird.

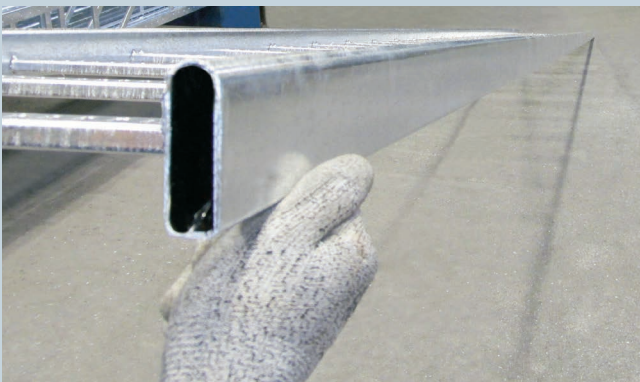


Lieferzustand **Allround Kabelleiter** mit horizontalem Verzug, Begradigung nach Auflegen der Kabel



Lieferzustand **Standard Kabelleiter** ohne horizontalen Verzug, Durchbiegung nach Auflegen der Kabel

Der horizontale Verzug der Allround Kabelleiter wird durch das Auflegen der Kabel (siehe Belastungsdiagramme) in seine richtige Form gebracht und erhält dadurch wieder seinen optischen Anspruch. Dies geschieht unter Berücksichtigung der zulässigen Durchbiegung  $L/100$  (nach DIN EN 61537).



Konvexe Wölbung nach oben



Die werkseitig eingebrachte Vorspannung in der Mitte der KRO.../KRC... sollte im Bereich von ca. 10-15 mm liegen.

## Kabelleiter

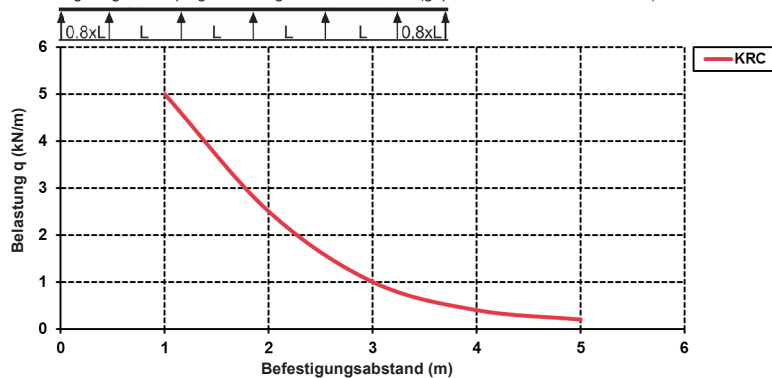
aus ovalen, geschlossenen Rohrprofilholmen und eingeschweißten, nach unten offenen, gelochten C-Sprossen

	Modell-Nr.	Höhe H mm	Breite B mm	Länge L mm	EAN	Gewicht in kg pro 100 m	Kleinste VPE
F	KRC 60.125 F	60	100	6000	846900	264,26	6 m
F	KRC 60.225 F	60	200	6000	846917	290,26	6 m
F	KRC 60.325 F	60	300	6000	846924	316,26	6 m
F	KRC 60.425 F	60	400	6000	846931	342,26	6 m
F	KRC 60.525 F	60	500	6000	846948	368,26	6 m
F	KRC 60.625 F	60	600	6000	846955	394,26	6 m

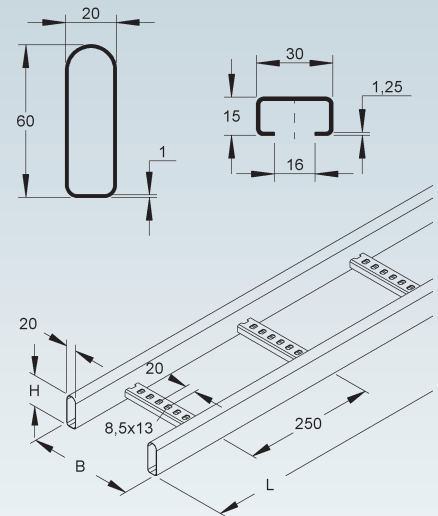
Preise und Lieferzeiten auf Anfrage.

Kabelleitern auch in RAL Farbtönen beschichtet lieferbar.

Belastungsdiagramm:  $q$  = gleichmäßig verteilte Kabellast (geprüft nach DIN EN IEC 61537)



60



## Bogen 90°, klein

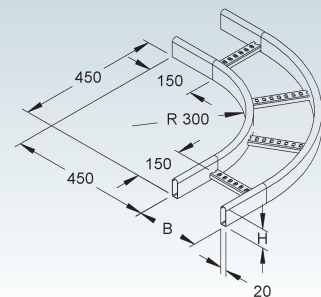
aus ovalen, geschlossenen Rohrprofilholmen und eingeschweißten, nach unten offenen, gelochten C-Sprossen

	Modell-Nr.	Höhe H mm	Breite B mm	EAN	Gewicht in kg pro 100 St.	Kleinste VPE
F	KRCBK 60.125 F	60	100	848805	225,52	1 St.
F	KRCBK 60.225 F	60	200	848829	275,19	1 St.
F	KRCBK 60.325 F	60	300	848843	320,95	1 St.
F	KRCBK 60.425 F	60	400	848867	390,12	1 St.
F	KRCBK 60.525 F	60	500	848881	442,38	1 St.
F	KRCBK 60.625 F	60	600	848904	531,04	1 St.

Preise und Lieferzeiten auf Anfrage.

Formstücke auch in RAL Farbtönen beschichtet lieferbar.

60



## T-Stück

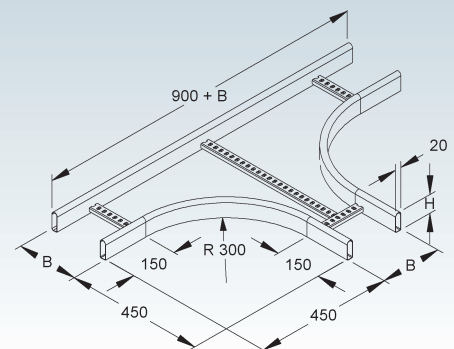
aus ovalen, geschlossenen Rohrprofilholmen und eingeschweißten, nach unten offenen, gelochten C-Sprossen

	Modell-Nr.	Höhe H mm	Breite B mm	EAN	Gewicht in kg pro 100 St.	Kleinste VPE
F	KRCT 60.125 F	60	100	850006	358,74	1 St.
F	KRCT 60.225 F	60	200	850020	397,18	1 St.
F	KRCT 60.325 F	60	300	850044	473,31	1 St.
F	KRCT 60.425 F	60	400	850068	518,24	1 St.
F	KRCT 60.525 F	60	500	850082	563,18	1 St.
F	KRCT 60.625 F	60	600	850105	665,31	1 St.

Preise und Lieferzeiten auf Anfrage.

Formstücke auch in RAL Farbtönen beschichtet lieferbar.

60



# ALLROUND KABELLEITER-SYSTEM

## Steigstück 90°

vertikal, aus ovalen, geschlossenen Rohrprofilholmen und eingeschweißten, nach unten offenen, gelochten C-Sprossen

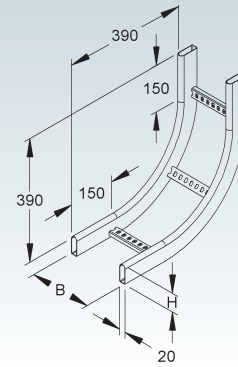
Modell-Nr.	Höhe H mm	Breite B mm	EAN	Gewicht in kg pro 100 St.	Kleinste VPE
F KRCS 60.125 F	60	100	849208	194,41	1 St.
F KRCS 60.225 F	60	200	849222	213,92	1 St.
F KRCS 60.325 F	60	300	849246	233,42	1 St.
F KRCS 60.425 F	60	400	849260	252,92	1 St.
F KRCS 60.525 F	60	500	849284	272,42	1 St.
F KRCS 60.625 F	60	600	849307	291,92	1 St.

für den senkrechten Abzweig steigend

Preise und Lieferzeiten auf Anfrage.

Formstücke auch in RAL Farbtönen beschichtet lieferbar.

60



## Fallstück 90°

vertikal, aus ovalen, geschlossenen Rohrprofilholmen und eingeschweißten, nach unten offenen, gelochten C-Sprossen

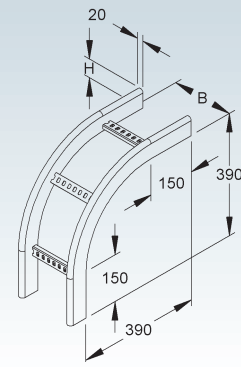
Modell-Nr.	Höhe H mm	Breite B mm	EAN	Gewicht in kg pro 100 St.	Kleinste VPE
F KRCF 60.125 F	60	100	849604	193,39	1 St.
F KRCF 60.225 F	60	200	849628	212,89	1 St.
F KRCF 60.325 F	60	300	849642	232,39	1 St.
F KRCF 60.425 F	60	400	849666	251,89	1 St.
F KRCF 60.525 F	60	500	849680	271,39	1 St.
F KRCF 60.625 F	60	600	849703	290,90	1 St.

für den senkrechten Abzweig fallend

Preise und Lieferzeiten auf Anfrage.

Formstücke auch in RAL Farbtönen beschichtet lieferbar.

60



## Kabelleiter

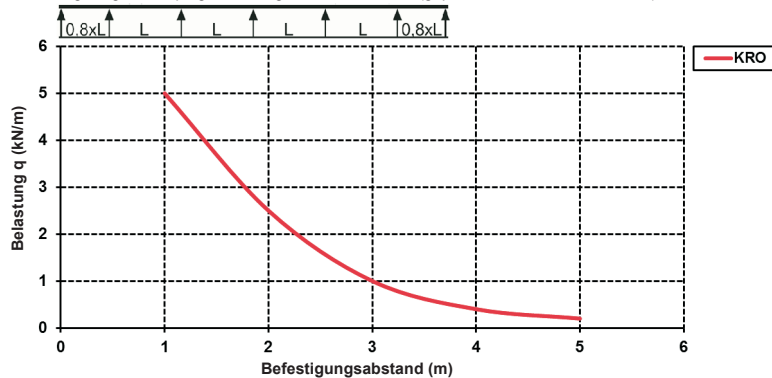
aus ovalen, geschlossenen Rohrprofilholmen und eingeschweißten, geschlossenen, ovalen Sprossen

Modell-Nr.	Höhe H mm	Breite B mm	Länge L mm	EAN	Gewicht in kg pro 100 m	Kleinste VPE
F KRO 60.125 F	60	100	6000	846962	267,09	6 m
F KRO 60.225 F	60	200	6000	846979	298,69	6 m
F KRO 60.325 F	60	300	6000	846986	330,30	6 m
F KRO 60.425 F	60	400	6000	846993	361,90	6 m
F KRO 60.525 F	60	500	6000	847006	393,50	6 m
F KRO 60.625 F	60	600	6000	847013	425,10	6 m

Preise und Lieferzeiten auf Anfrage.

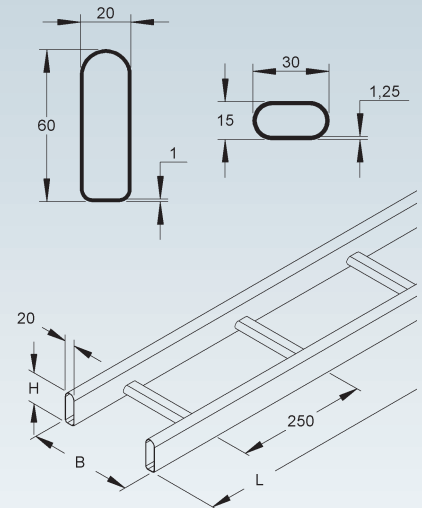
Kabelleitern auch in RAL Farbtönen beschichtet lieferbar.

Belastungsdiagramm:  $q$  = gleichmäßig verteilte Kabellast (geprüft nach DIN EN IEC 61537)



Die im Diagramm aufgeführten Belastungsangaben sind unabhängig von der Lage der Verbinders.

60



## Bogen 90°, klein

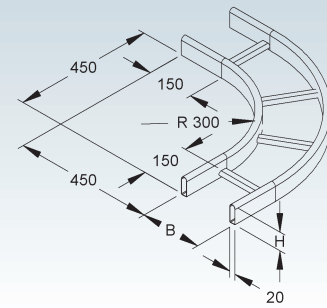
aus ovalen, geschlossenen Rohrprofilholmen und eingeschweißten, geschlossenen, ovalen Sprossen

	Modell-Nr.	Höhe H mm	Breite B mm	EAN	Gewicht in kg pro 100 St.	Kleinste VPE
F	<b>KROBK 60.125 F</b>	60	100	849000	227,71	1 St.
F	<b>KROBK 60.225 F</b>	60	200	849024	283,71	1 St.
F	<b>KROBK 60.325 F</b>	60	300	849048	335,07	1 St.
F	<b>KROBK 60.425 F</b>	60	400	849062	414,78	1 St.
F	<b>KROBK 60.525 F</b>	60	500	849086	474,05	1 St.
F	<b>KROBK 60.625 F</b>	60	600	849109	577,45	1 St.

Preise und Lieferzeiten auf Anfrage.

Formstücke auch in RAL Farbtönen beschichtet lieferbar.

60



## T-Stück

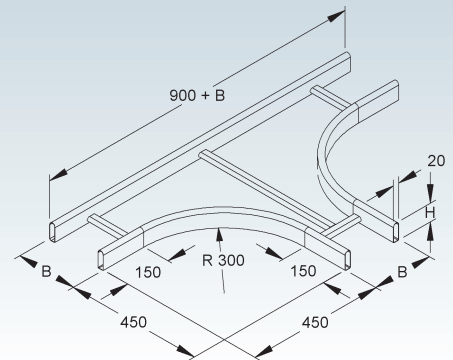
aus ovalen, geschlossenen Rohrprofilholmen und eingeschweißten, geschlossenen, ovalen Sprossen

	Modell-Nr.	Höhe H mm	Breite B mm	EAN	Gewicht in kg pro 100 St.	Kleinste VPE
F	<b>KROT 60.125 F</b>	60	100	850204	366,30	1 St.
F	<b>KROT 60.225 F</b>	60	200	850228	410,34	1 St.
F	<b>KROT 60.325 F</b>	60	300	850242	500,25	1 St.
F	<b>KROT 60.425 F</b>	60	400	850266	552,18	1 St.
F	<b>KROT 60.525 F</b>	60	500	850280	604,12	1 St.
F	<b>KROT 60.625 F</b>	60	600	850303	725,63	1 St.

Preise und Lieferzeiten auf Anfrage.

Formstücke auch in RAL Farbtönen beschichtet lieferbar.

60



## Steigstück 90°

vertikal, aus ovalen, geschlossenen Rohrprofilholmen und eingeschweißten, geschlossenen, ovalen Sprossen

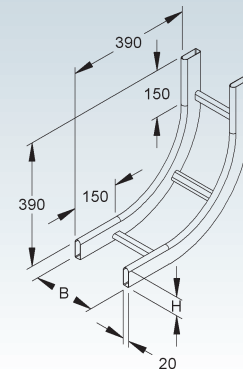
	Modell-Nr.	Höhe H mm	Breite B mm	EAN	Gewicht in kg pro 100 St.	Kleinste VPE
F	<b>KROS 60.125 F</b>	60	100	849406	196,60	1 St.
F	<b>KROS 60.225 F</b>	60	200	849420	220,31	1 St.
F	<b>KROS 60.325 F</b>	60	300	849444	244,01	1 St.
F	<b>KROS 60.425 F</b>	60	400	849468	267,72	1 St.
F	<b>KROS 60.525 F</b>	60	500	849482	291,41	1 St.
F	<b>KROS 60.625 F</b>	60	600	849505	315,12	1 St.

für den senkrechten Abzweig steigend

Preise und Lieferzeiten auf Anfrage.

Formstücke auch in RAL Farbtönen beschichtet lieferbar.

60



## Fallstück 90°

vertikal, aus ovalen, geschlossenen Rohrprofilholmen und eingeschweißten, geschlossenen, ovalen Sprossen

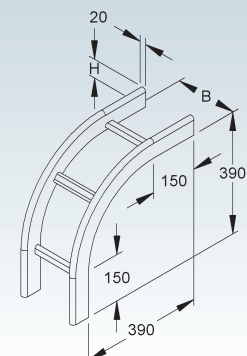
	Modell-Nr.	Höhe H mm	Breite B mm	EAN	Gewicht in kg pro 100 St.	Kleinste VPE
F	<b>KROF 60.125 F</b>	60	100	849802	195,58	1 St.
F	<b>KROF 60.225 F</b>	60	200	849826	219,29	1 St.
F	<b>KROF 60.325 F</b>	60	300	849840	242,99	1 St.
F	<b>KROF 60.425 F</b>	60	400	849864	266,68	1 St.
F	<b>KROF 60.525 F</b>	60	500	849888	290,39	1 St.
F	<b>KROF 60.625 F</b>	60	600	849901	314,09	1 St.

für den senkrechten Abzweig fallend

Preise und Lieferzeiten auf Anfrage.

Formstücke auch in RAL Farbtönen beschichtet lieferbar.

60





# ALLROUND KABELLEITER-SYSTEM

## KU-Endschutzkappe

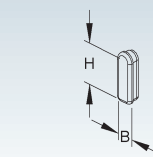
Modell-Nr.	Höhe H mm	Breite B mm	Farbe	EAN	Gewicht in kg pro 100 St.	Kleinste VPE
<b>K03</b> KRSK 60	60	20	gelb	850853	1	10 St.

zur Abdeckung/Verschluss der Holmenden

In persönlichen Gefährdungsbereichen ist die Endschutzkappe anzuordnen!  
Bedarf: 2 Stück pro Endstück

Verwendbar für: Allround Kabelleitern KRC... und KRO... sowie deren Formstücke

60



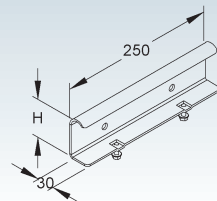
## Stoßstellenverbinder

Modell-Nr.	Höhe H mm	EAN	Gewicht in kg pro 100 St.	Kleinste VPE
<b>F</b> KRLV 60 F	61	850402	69	10 St.

für eine an der Stoßstelle formschlüssige in Längsrichtung fluchtende Verbindung der Allround Kabelleitern KRC... und KRO...

Bedarf: 2 Stück je Stoßstelle

60



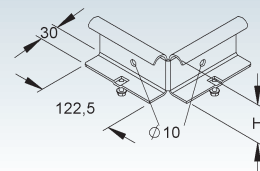
## Anschlussstück T-Verbindung

Modell-Nr.	Höhe H mm	EAN	Gewicht in kg pro 100 St.	Kleinste VPE
<b>F</b> KRAS 60 F	61	850600	69	1 St.

zum T-förmigen Anschluss von Kabelleitern KRC... und KRO...

Bedarf: 2 Stück je Stoßstelle

60



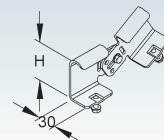
## Gelenkverbinder

Modell-Nr.	Höhe H mm	EAN	Gewicht in kg pro 100 St.	Kleinste VPE
<b>F</b> KRUV 60 F	61	850457	34	10 St.

zur Erstellung von vertikalen Winkelverbindungen von durchlaufenden Allround Kabelleitern KRC... und KRO...

Bedarf: 2 Stück je Stoßstelle

60



## Trennsteg

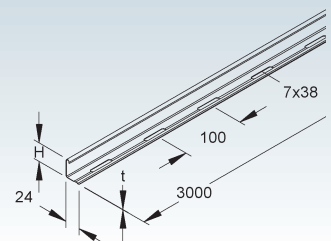
Modell-Nr.	Höhe H mm	Mat.- Stärke t	Zubehör inkl.	EAN	Gewicht in kg pro 100 m	Kleinste VPE
<b>F</b> RW 35 F	30	0,75	4 FLM 6X12 F	213603	38,5	10 x 3 m

zur Trennung von Leitungen und Kabeln mit unterschiedlichen Funktionen und/oder Spannungen  
Die durchgehend gelochte Abkantung ermöglicht eine stufenlose Montage.

35



KR 538 KR 534



## Trennstegverbinder

Modell-Nr.	Höhe H mm	Länge L	EAN	Gewicht in kg pro 100 St.	Kleinste VPE
<b>E2</b> RTV 35 E2	29	80	213658	0,74	20 St.

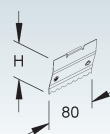
für die mechanische, elektrische und an der Stoßstelle formschlüssig in Längsrichtung fluchtende Verbindung der Trennstege

Die Verbindung der Trennstege erfolgt durch Einrasten der Trennstegverbinder an der Stoßstelle.

35



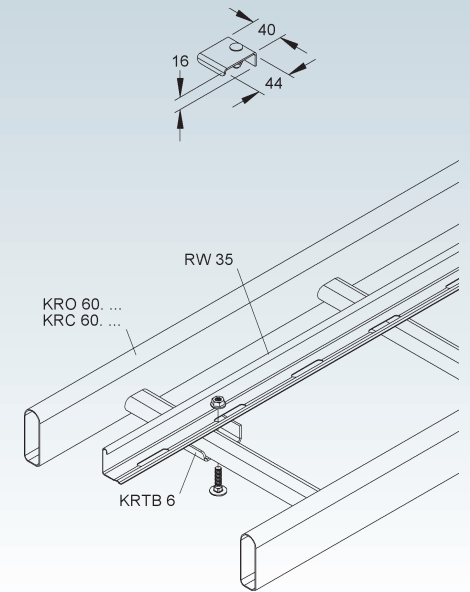
KR 534



## Befestigungselement für Trennsteg/Montageplatte

Modell-Nr.	EAN	Gewicht in kg pro 100 St.	Kleinste VPE
<b>F KRTB 6 F</b>	851102	3	10 St.

zur Befestigung der Trennstegs und der Montageplatte mittels Klemmfunktion an den Sprossen der Allround Kabelleitern

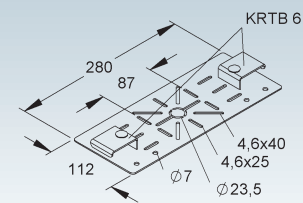


## Montageplatte

Modell-Nr.	EAN	Gewicht in kg pro 100 St.	Kleinste VPE
<b>F KRMPH 280 F</b>	850907	82	5 St.

zum horizontalen Anbau von Verteiler- und Abzweigdosen zwischen den Sprossen

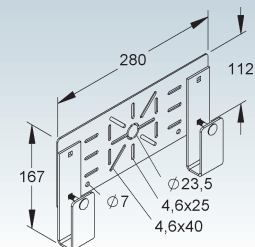
Die Befestigung erfolgt mittels Klemmfunktion der Befestigungselemente KRTB 6 F und der Montageplatte mit den Sprossen an der Allround Kabelleiter.  
Mittiger Sprossenabstand 250 mm, der Allround Kabelleitern KRC... und KRO...



## Montageplatte

Modell-Nr.	EAN	Gewicht in kg pro 100 St.	Kleinste VPE
<b>F KRMPV 280 F</b>	850952	82	5 St.

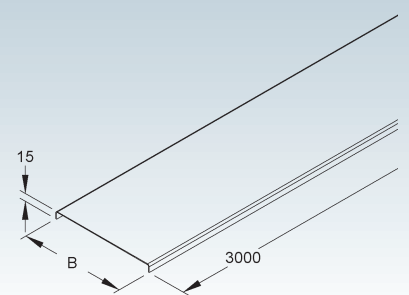
zum vertikalen Anbau von Verteiler- und Abzweigdosen an den Seitenholmen der Allround Kabelleitern und Formstücke



## Deckel für Kabelleiter

Modell-Nr.	Lichtes Innenmaß B mm	EAN	Gewicht in kg pro 100 m	Kleinste VPE
<b>F KRD 100 F</b>	106	851201	173,10	2 x 3 m
<b>F KRD 200 F</b>	206	851225	302,62	2 x 3 m
<b>F KRD 300 F</b>	306	851249	432,15	2 x 3 m
<b>F KRD 400 F</b>	406	851263	561,67	2 x 3 m
<b>F KRD 500 F</b>	506	851287	691,20	2 x 3 m
<b>F KRD 600 F</b>	606	851300	820,72	2 x 3 m

Verwendbar für: Allround Kabelleitern KRC... und KRO...



# ALLROUND KABELLEITER-SYSTEM

## Deckelbefestigungsklammer

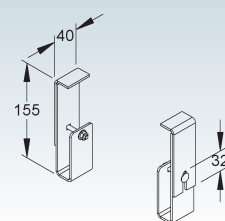
Modell-Nr.	EAN	Gewicht in kg pro 100 St.	Kleinste VPE
<b>F KRDBK 60 F</b>	851188	43	10 St.

zur Klemmbefestigung der Allround Kabelleiterdeckels KR... im Abstand über der Allround Kabelleiter KRC... bzw. KRO...

### Bedarf: 2 Stück je Befestigung

Der Anbau erfolgt an den Seitenholmen der Allround Kabelleitern.

60



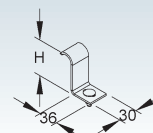
## Profilklemme-Auslegerbefestigung

Modell-Nr.	Höhe H mm	EAN	Gewicht in kg pro 100 St.	Kleinste VPE
<b>F KRAB 60 F</b>	57	850655	10	10 St.

zur Klemmbefestigung von Allround Kabelleitern KRC... und KRO...

### Bedarf: 2 Stück je Auslegerbefestigung

60



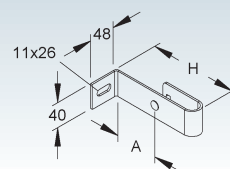
## Wandbefestigung

Modell-Nr.	Lochabstand A mm	Höhe H mm	EAN	Gewicht in kg pro 100 St.	Kleinste VPE
<b>F KRWB 60.25 F</b>	25	94	850501	36	10 St.
<b>F KRWB 60.75 F</b>	75	144	850556	41	10 St.

zur Wandbefestigung der Allround Kabelleitern

### Bedarf: 2 Stück je Befestigung

60

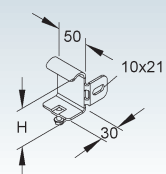


## End-/Bodenbefestigung, links

Modell-Nr.	Höhe H mm	EAN	Gewicht in kg pro 100 St.	Kleinste VPE
<b>F KRBL 60 F</b>	61	850754	18	1 St.

Zur ordnungsgemäßen End-/Bodenbefestigung der Allround Kabelleitern KRC... und KRO... empfehlen wir die zusätzliche Anordnung der "rechten" Ausführung KRBR 60 F.

60

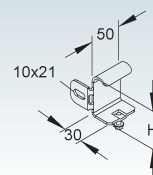


## End-/Bodenbefestigung, rechts

Modell-Nr.	Höhe H mm	EAN	Gewicht in kg pro 100 St.	Kleinste VPE
<b>F KRBR 60 F</b>	61	850808	18	1 St.

Zur ordnungsgemäßen End-/Bodenbefestigung der Allround Kabelleitern KRC... und KRO... empfehlen wir die zusätzliche Anordnung der "linken" Ausführung KRBL 60 F.

60



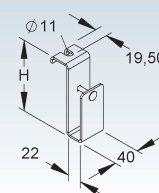
## Deckenbefestigungsbügel

Modell-Nr.	Höhe H mm	EAN	Gewicht in kg pro 100 St.	Kleinste VPE
<b>F KRDB 60 F</b>	114	850709	25	10 St.

zur direkten Befestigung der Allround Kabelleitern und deren Formstücke an waagerechten Decken

### Bedarf: 2 Stück je Befestigung

60



# NOTIZEN

