





## KABELSCHELLEN UND -BEFESTIGUNGEN

- ISO-D-Schellen
- Reihenschellen
- Rohr- und Kabel-  
abstandschellen
- Sammelhalter und  
Kabelbügel
- Schlitzbandeisen

Mit den Niedax Kabelschellen aus Metall und Kunststoff können Sie die unterschiedlichsten Leitungen und Kabel auf den verschiedensten Materialuntergründen an nahezu jedem Einsatzort verlegen.

Unser Produktspektrum reicht von ISO Druckschellen sowie Keil- und Reihenschellen für die hauptsächliche Verwendung in Nutzräumen wie Kellern, Garagen und Industriebetrieben über Kabelbügel und Sammelhalter für die Installation in Zwischendecken bis hin zu Schraubabstandschellen für die Verlegung von Mantelleitungen und Installationsrohren.

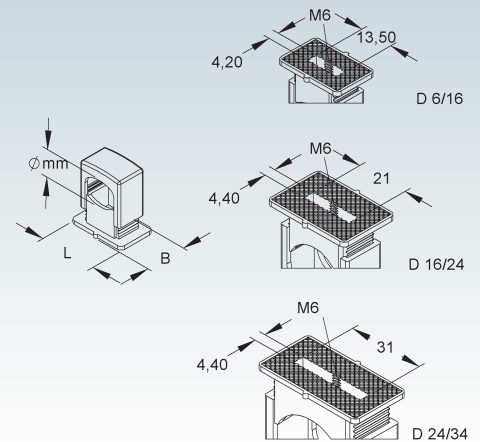
# KABELSCHELLEN UND -BEFESTIGUNGEN

## ISO-D-Schelle

geschlossen, mit Langloch und Gewinde M6

Modell-Nr.	geeignet für Ø	Farbe	Breite B	Länge L	EAN	Gewicht in kg pro 100 St.	Kleinste VPE
	mm		mm	mm			
K02 D 6/16	6 - 16	grau	20	28	000104	0,39	100 St.
K02 D 16/24	16 - 24	grau	26	36	000302	0,90	50 St.
K02 D 24/34	24 - 34	grau	26	46	000401	1,48	25 St.

für 1 Leitung

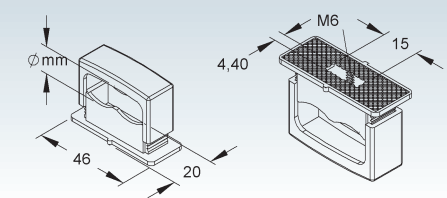


## ISO-D-Schelle

geschlossen, mit Langloch und Gewinde M6

Modell-Nr.	geeignet für Ø	Farbe	Breite B	Länge L	EAN	Gewicht in kg pro 100 St.	Kleinste VPE
	mm		mm	mm			
K02 D 6/16-2	6 - 16	grau	20	46	000500	0,83	25 St.

für 2 Leitungen

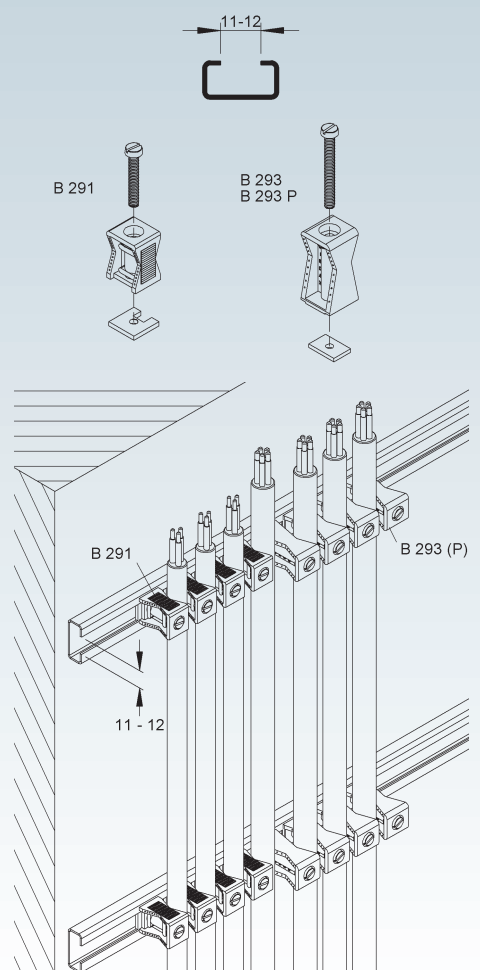


## Reihenschelle

Modell-Nr.	geeignet für Ø	Farbe	EAN	Gewicht in kg pro 100 St.	Kleinste VPE
	mm				
K02 B 291	5 - 25	grau	004300	0,75	100 St.
K02 B 293	13 - 38	grau	005000	0,84	100 St.
K01 B 293 P	13 - 38	grau	005802	0,91	100 St.

Die Zylinderkopfschraube M 4 x... nach DIN EN ISO 1207 und Gleitmutter sind galvanisch verzinkt.

Verwendbar für: C-Profilsschienen mit 11-12 mm Schlitzweite

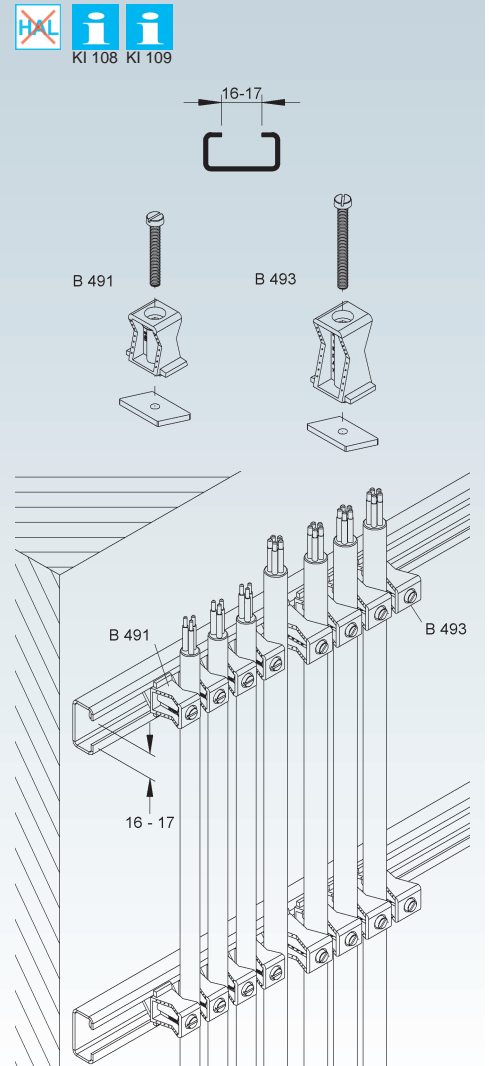


## Reihenschelle

Modell-Nr.	geeignet für Ø	Farbe	EAN	Gewicht in kg pro 100 St.	Kleinste VPE
	mm				
K02 B 491	7 - 25	grau	005307	1,08	50 St.
K02 B 493	13 - 38	grau	005406	1,30	50 St.

Die Zylinderkopfschraube M 4 x... nach DIN EN ISO 1207 und Gleitmutter sind galvanisch verzinkt.

Verwendbar für: C-Profilschienen mit 16-17 mm Schlitzweite



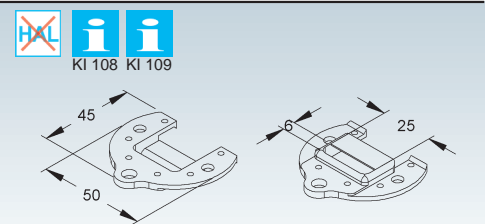
## Deckenauslass für Stegleitung

Modell-Nr.	Farbe	EAN	Gewicht in kg pro 100 St.	Kleinste VPE
K02 225	weiß	007004	0,34	100 St.

Verwendbar für: 2, 3 und 4-adrige Stegleitung

Um Putzschäden vorzubeugen ist der Deckenauslass für Stegleitungen an jedem Leitungsauslass zu verwenden, sofern keine Wandauslassdosen vorgeschrieben sind.

Die Befestigung erfolgt mittels Stahnnägeln, Schrauben oder Hakenschraube mit Dübel.



## Deckenauslass für Stegleitung

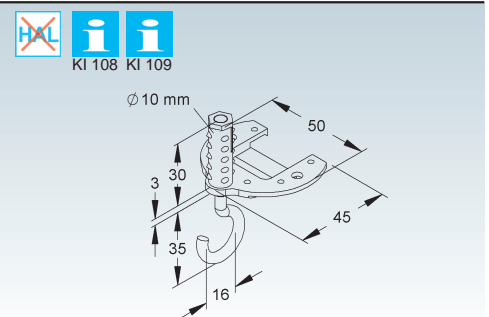
mit Hakenschraube und Dübel

Modell-Nr.	Farbe	EAN	Gewicht in kg pro 100 St.	Kleinste VPE
K02 225 HP	weiß	007103	1,99	50 St.

Die Hakenschraube besteht aus verzinktem Stahldraht, die Sechskantmutter besteht aus Messing, blank.

Verwendbar für: 2, 3 und 4-adrige Stegleitung

Um Putzschäden vorzubeugen ist der Deckenauslass für Stegleitungen an jedem Leitungsauslass zu verwenden, sofern keine Wandauslassdosen vorgeschrieben sind.



# KABELSCHELLEN UND -BEFESTIGUNGEN

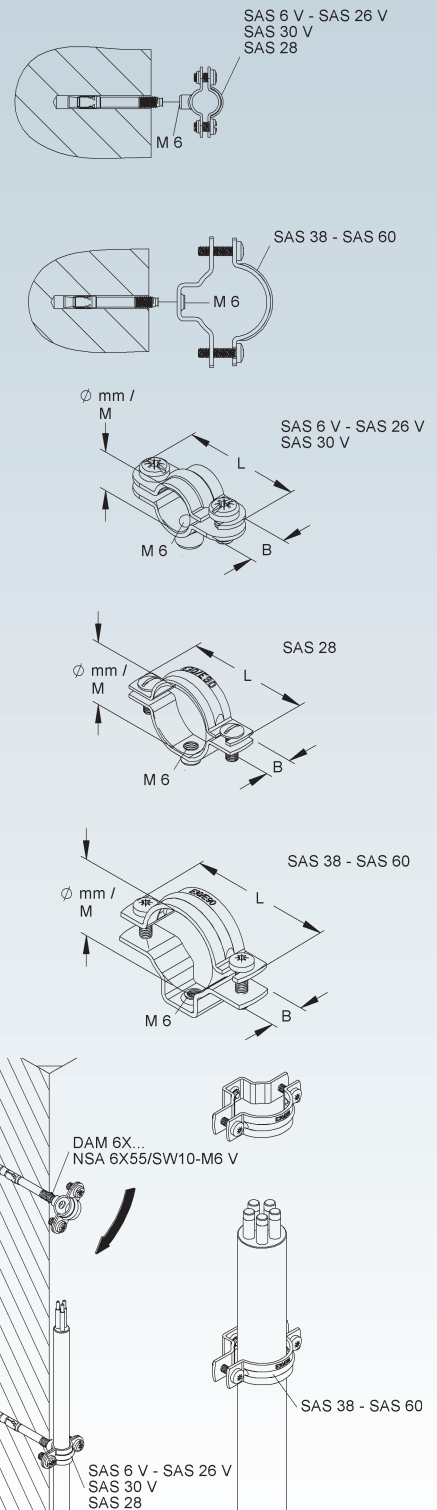
## Schraubabstandschele

mit Anschlusssinnengewinde M6

Modell-Nr.	Breite B	Länge L	für Kabel-Ø	für metr. Rohre	EAN	Gewicht in kg pro 100 St.	Kleinste VPE
	mm	mm	mm				
V SAS 6 V	12	31,0	5,0 - 6	-	733002	0,92	50 St.
V SAS 8 V	12	33,0	7,5 - 10	-	733101	0,95	50 St.
V SAS 10 V	12	35,0	10,0 - 11	-	733200	1,02	50 St.
V SAS 12 V	12	37,0	11,0 - 13	12	733309	1,20	50 St.
V SAS 14 V	12	39,0	13,0 - 15	-	733408	1,25	50 St.
V SAS 16 V	12	44,0	15,0 - 17	16	733507	1,32	50 St.
V SAS 18 V	12	45,0	17,0 - 19	-	733606	1,40	50 St.
V SAS 20 V	12	45,0	19,0 - 21	20	733705	1,46	50 St.
V SAS 22 V	12	47,0	21,0 - 23	-	733804	1,55	50 St.
V SAS 24 V	12	49,0	23,0 - 25	25	733903	1,59	50 St.
V SAS 26 V	12	54,0	25,0 - 27	25	734009	1,64	50 St.
G SAS 28	12	56,0	27,0 - 29	-	734108	1,75	100 St.
V SAS 30 V	12	58,0	28,0 - 30	-	734207	1,82	50 St.
G SAS 38	16	69,0	29,0 - 38	32	734603	5,13	25 St.
G SAS 47	16	79,5	38,0 - 47	40	734948	6,01	20 St.
G SAS 55	18	89,0	47,0 - 55	50	735303	7,44	20 St.
G SAS 60	18	100,0	55,0 - 63	63	735501	8,31	20 St.

für Kabel und Elektroinstallationsrohre nach DIN EN 61386-21

Bei der Montage der Schraubabstandschele SAS... mit Dübel DAM 6X... oder NSA 6X55/SW10-M6 muss darauf geachtet werden, dass das Anschlussgewinde des Dübels nicht in den Klemmraum des Kabels ragt.



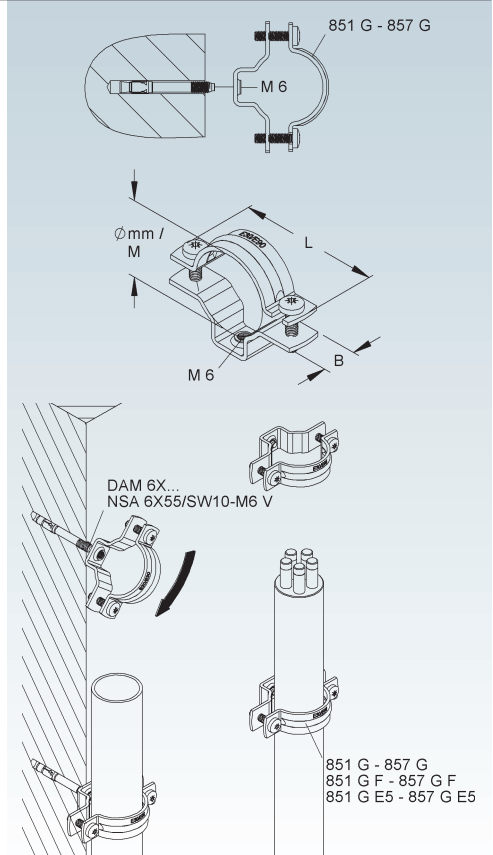
## Rohr- und Kabelabstandschele

mit Anschlusnengewinde M6

Modell-Nr.	Breite B	Länge L	für Kabel-Ø	für metr. Rohre	EAN	Gewicht in kg pro 100 St.	Kleinste VPE
	mm	mm	mm				
S 851 G	14	49,5	15 - 19	16	012800	2,40	50 St.
S 852 G	14	53,0	19 - 24	20	013104	2,62	50 St.
S 853 G	14	59,0	24 - 29	25	013203	4,07	50 St.
S 854 G	16	69,0	29 - 38	32	013302	5,13	25 St.
S 855 G	16	79,5	38 - 47	40	013401	6,01	20 St.
S 856 G	18	89,0	47 - 55	50	013500	7,44	20 St.
S 857 G	18	100,0	55 - 63	63	013609	8,31	20 St.
F 851 G F	14	49,5	15 - 19	16	923304	2,52	50 St.
F 852 G F	14	53,0	19 - 24	20	923328	2,75	50 St.
F 853 G F	14	59,0	24 - 29	25	923342	4,28	50 St.
F 854 G F	16	69,0	29 - 38	32	923366	5,39	25 St.
F 855 G F	16	79,5	38 - 47	40	923380	6,32	20 St.
F 856 G F	18	89,0	47 - 55	50	923403	7,81	20 St.
F 857 G F	18	100,0	55 - 63	63	923427	8,74	20 St.
E5 851 G E5	14	49,5	15 - 19	16	923441	2,44	50 St.
E5 852 G E5	14	53,0	19 - 24	20	923465	2,66	50 St.
E5 853 G E5	14	59,0	24 - 29	25	923489	4,14	50 St.
E5 854 G E5	16	69,0	29 - 38	32	923502	5,21	25 St.
E5 855 G E5	16	79,5	38 - 47	40	923526	6,12	20 St.
E5 856 G E5	18	89,0	47 - 55	50	923540	7,56	20 St.
E5 857 G E5	18	100,0	55 - 63	63	923564	8,45	20 St.

zum Aufschrauben auf Schraubdübel bis 8 mm Gewindelänge für Kabel und Elektroinstallationsrohre nach DIN EN 61386-21

Bei der Ausführung S sind die Schrauben galvanisch verzinkt.  
Bei der Ausführung E5 sind die Schrauben und die Schelle komplett aus Edelstahl E5.  
Bei der Ausführung F sind die Schrauben aus Edelstahl E3.



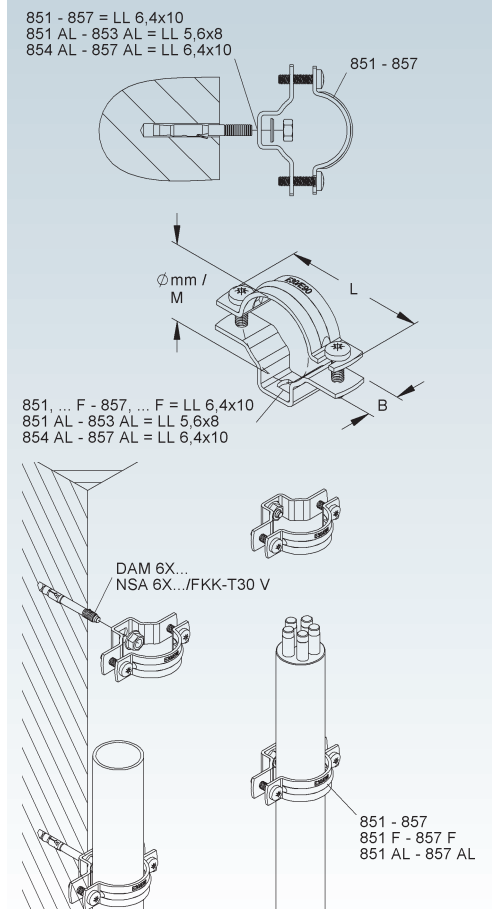
## Rohr- und Kabelabstandschele

mit Befestigungslangloch

Modell-Nr.	Breite B	Länge L	für Kabel-Ø	für metr. Rohre	EAN	Gewicht in kg pro 100 St.	Kleinste VPE
	mm	mm	mm				
S 851	14	49,5	15 - 19	16	013708	2,33	50 St.
S 852	14	53,0	19 - 24	20	013807	2,55	50 St.
S 853	14	59,0	24 - 29	25	013906	4,00	50 St.
S 854	16	69,0	29 - 38	32	014002	5,04	25 St.
S 855	16	79,5	38 - 47	40	014101	5,93	20 St.
S 856	18	89,0	47 - 55	50	014200	7,35	20 St.
S 857	18	100,0	55 - 63	63	014309	8,22	20 St.
F 851 F	14	49,5	15 - 19	16	014323	2,46	50 St.
F 852 F	14	53,0	19 - 24	20	014330	2,65	50 St.
F 853 F	14	59,0	24 - 29	25	014347	4,20	50 St.
F 854 F	16	69,0	29 - 38	32	014354	5,29	25 St.
F 855 F	16	79,5	38 - 47	40	014361	6,23	20 St.
F 856 F	18	89,0	47 - 55	50	014385	7,73	20 St.
F 857 F	18	100,0	55 - 63	63	014392	8,64	20 St.
AL 851 AL	14	49,5	15 - 19	16	846603	1,34	50 St.
AL 852 AL	14	51,0	19 - 24	20	846610	1,37	50 St.
AL 853 AL	14	61,0	24 - 29	25	846634	1,95	50 St.
AL 854 AL	16	69,0	29 - 38	32	846641	2,29	25 St.
AL 855 AL	16	79,5	38 - 47	40	846665	2,67	20 St.
AL 856 AL	18	89,0	47 - 55	50	846672	3,16	20 St.
AL 857 AL	18	100,0	55 - 63	63	846696	3,45	20 St.

für Kabel und Elektroinstallationsrohre nach DIN EN 61386-21

Bei der Ausführung S sind die Schrauben galvanisch verzinkt.  
Bei der Ausführung AL sind die Schrauben aus Edelstahl E3.  
Bei der Ausführung F sind die Schrauben aus Edelstahl E3.



# KABELSCHELLEN UND -BEFESTIGUNGEN

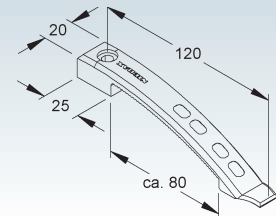
## Kabelbügel

einseitig

Modell-Nr.	Länge L mm	Farbe	EAN	Gewicht in kg pro 100 St.	Kleinste VPE
------------	------------------	-------	-----	------------------------------------	-----------------

- **K01** **KBF 8** 135 natur 006960 65 50 St.

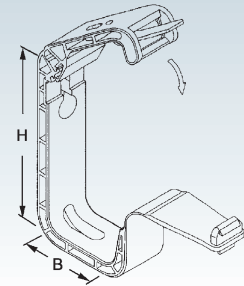
flammwidrig gemäß VDE 0471-2-11-960°C und UL 94-V2



## Sammelhalter

Modell-Nr.	Lichtes Innenmaß H mm	Lichtes Innen- maß B mm	Farbe	EAN	Gewicht in kg pro 100 St.	Kleinste VPE
------------	--------------------------------	-------------------------------------	-------	-----	------------------------------------	-----------------

- **K01** **SH 30** 105 45 grau 742905 1,26 25 St.

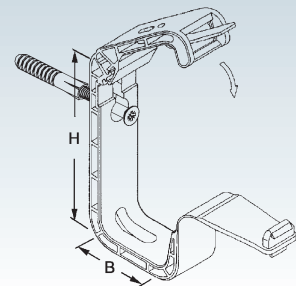


## Sammelhalter

mit vormontiertem Nageldübel 6 mm

Modell-Nr.	Lichtes Innenmaß H mm	Lichtes Innen- maß B mm	Farbe	EAN	Gewicht in kg pro 100 St.	Kleinste VPE
------------	--------------------------------	-------------------------------------	-------	-----	------------------------------------	-----------------

- **K01** **SHD 30** 105 45 grau 743100 1,5 25 St.

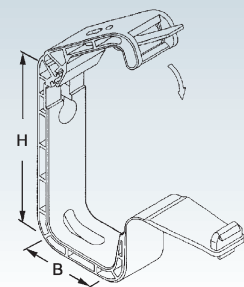


## Sammelhalter

Modell-Nr.	Lichtes Innenmaß H mm	Lichtes Innen- maß B mm	Farbe	EAN	Gewicht in kg pro 100 St.	Kleinste VPE
------------	--------------------------------	-------------------------------------	-------	-----	------------------------------------	-----------------

- **K04** **SHF 15** 70 30 natur 743209 0,92 50 St.
- **K04** **SHF 30** 105 45 natur 743308 3,11 25 St.

flammwidrig gemäß VDE 0471-2-11-960° und UL 94-V2, halogenhaltig

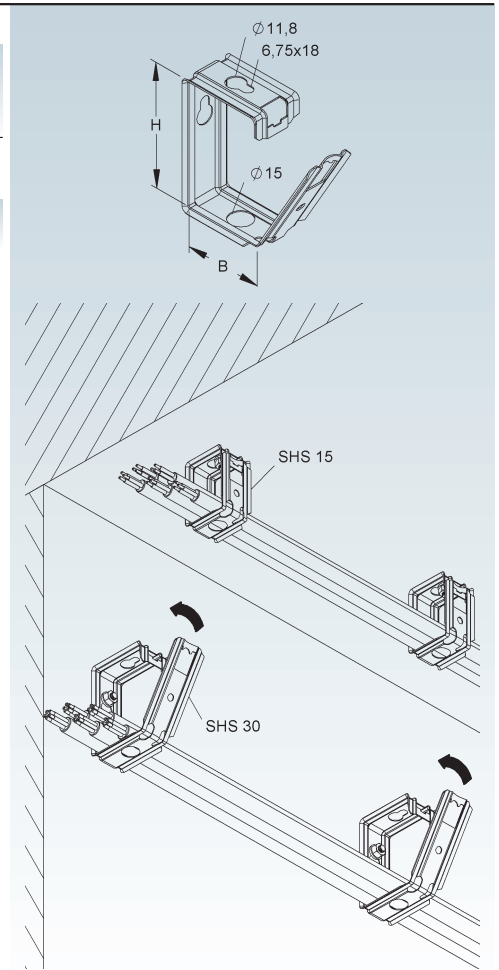


## Sammelhalter

	Modell-Nr.	Lichtes Innenmaß H mm	Lichtes Innenmaß B mm	EAN	Gewicht in kg pro 100 St.	Kleinste VPE
S	<b>SHS 15</b>	56	34	837908	3,44	50 St.
S	<b>SHS 30</b>	81	50	837953	5,19	25 St.

zur Verlegung von Kabelbündel an Wand und Decke  
zur Leitungsverlegung in Zwischendecken gemäß Muster-Leitungsanlagenrichtlinien (MLAR)

**hohe mechanische Festigkeit**





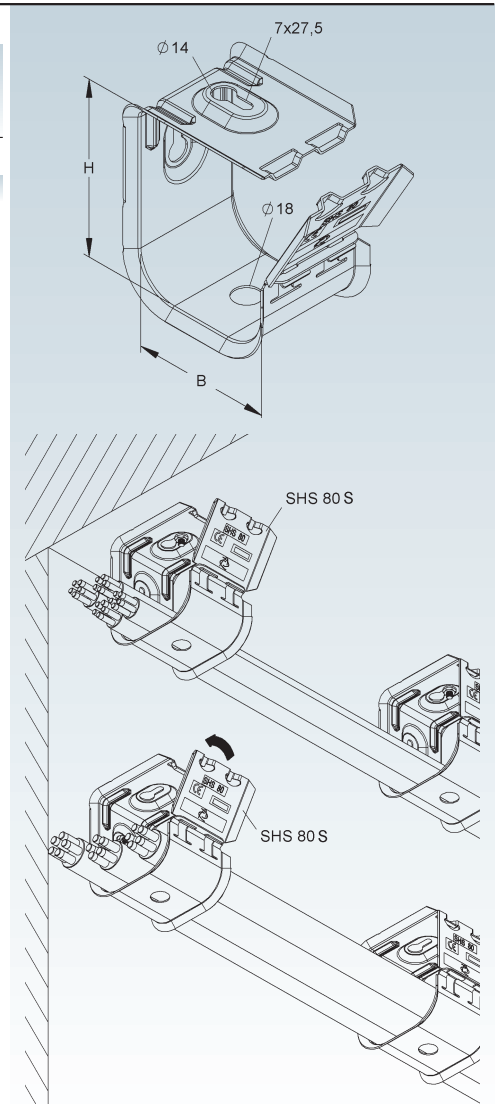
# KABELSCHELLEN UND -BEFESTIGUNGEN

## Sammelhalter

Modell-Nr.	Lichtes Innenmaß H mm	Lichtes Innenmaß B mm	EAN	Gewicht in kg pro 100 St.	Kleinste VPE
<b>S SHS 80 S</b>	114,5	90	092772	32,58	10 St.

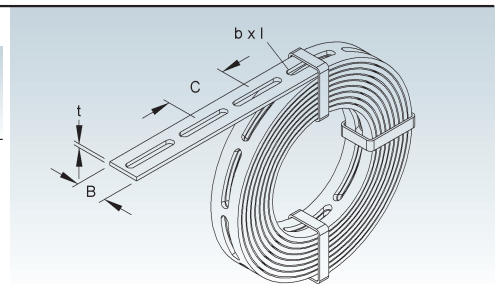
zur Verlegung von Kabelbündel an Wand und Decke

hohe mechanische Festigkeit



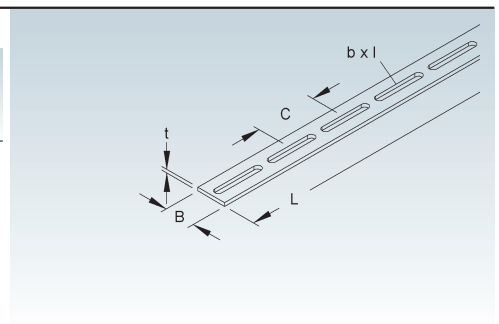
## Schlitzbandeisen

Modell-Nr.	Breite B mm	Mat.-Stärke t mm	Lochung b x l x C mm	Bruchlast kN	EAN	Gewicht in kg pro 100 m	Kleinste VPE
<b>F S 20 X 1.5</b>	20	1,5	5,5 x 40 x 4	6,885	016709	19,32	20 m
<b>F S 20 X 3</b>	20	3,0	6,5 x 43 x 50	12,750	016808	34,36	20 m
<b>F S 25 X 3</b>	25	3,0	6,5 x 43 x 50	17,850	016907	49,60	20 m
<b>F S 30 X 3</b>	30	3,0	6,5 x 43 x 50	22,950	017003	62,25	20 m
<b>F S 30 X 4</b>	30	4,0	8,5 x 70 x 75	27,880	017102	75,22	20 m



## Schlitzbandeisen

Modell-Nr.	Breite B mm	Mat.-Stärke t mm	Lochung b x l x C mm	Bruchlast kN	EAN	Gewicht in kg pro 100 m	Kleinste VPE
<b>F S 20 X 1.5/2</b>	20	1,5	5,5 x 40 x 45	6,885	017201	19,32	10 x 2 m
<b>F S 20 X 3/2</b>	20	3,0	6,5 x 43 x 50	12,750	017409	37,84	10 x 2 m
<b>F S 25 X 3/2</b>	25	3,0	6,5 x 43 x 50	17,850	017508	49,60	10 x 2 m
<b>F S 30 X 3/2</b>	30	3,0	6,5 x 43 x 50	22,950	017607	62,25	10 x 2 m
<b>F S 30 X 4/2</b>	30	4,0	8,5 x 70 x 75	27,880	017706	75,22	10 x 2 m
<b>F S 40 X 5/3</b>	40	5,0	8,5 x 40 x 50	51,850	017744	144,68	3 m
<b>F S 40 X 8/3</b>	40	8,0	8,5 x 40 x 50	82,960	017782	231,49	3 m



# NOTIZEN

