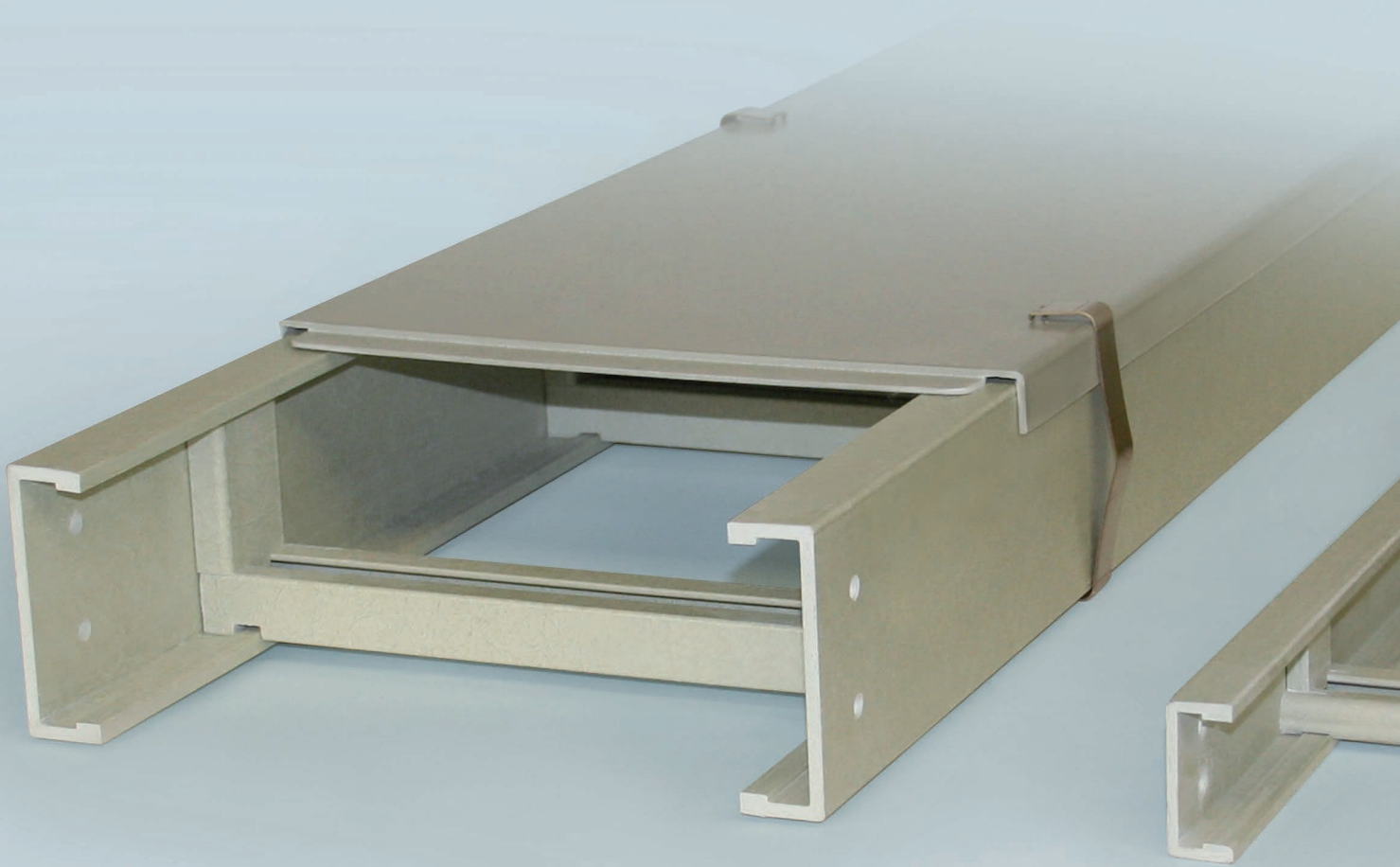


# KABELTRAGSYSTEME AUS GFK



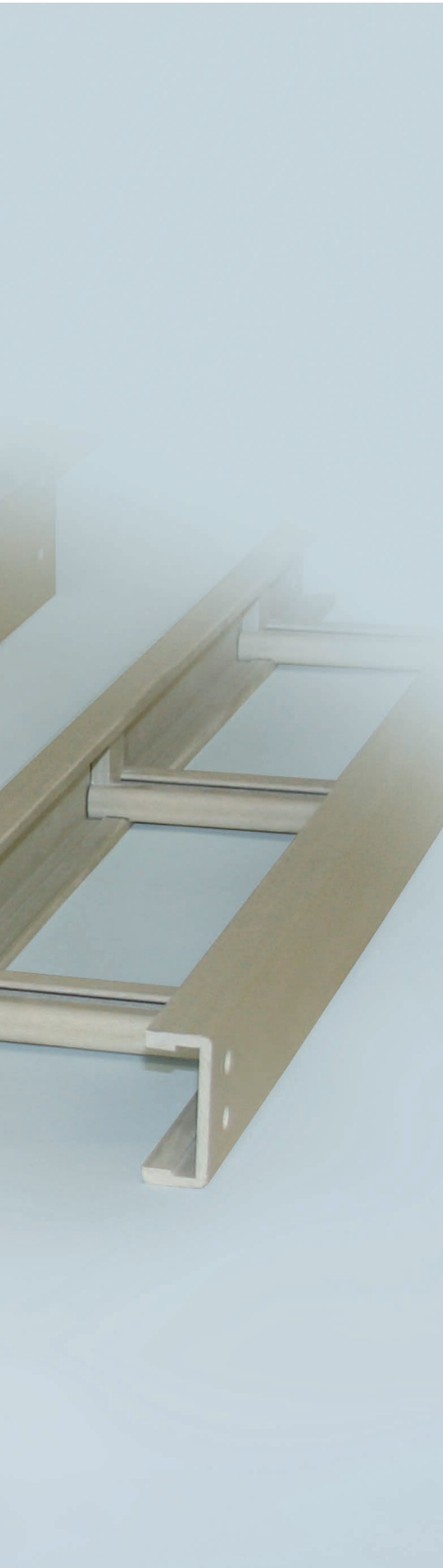
## KABELLEITER-SYSTEM UL

in den Kantenhöhen    

- Kabelleiter
- Trennstege
- Formstücke
- Abdeckungen
- Zubehör

Für die Verlegung großer Kabelvolumen und – querschnitte empfiehlt sich die Verwendung von GFK-Kabelleitern, die den Anforderungen der Industrie sowie dem Kraftwerks- und Anlagenbau auch bei Befestigungsabständen bis 5 m entsprechen.

Die patentierte Klemmbefestigung der Sprossen erfüllt den besonderen Anspruch nach einem belastbaren, metallfreien Kabeltragsystem. So kann für ausgewählte Auslandsprojekte der Versand in Einzelteilen erfolgen. Die Kabelleiter wird dann vor Ort zusammen gebaut.



## Systemübersicht der Kantenhöhen

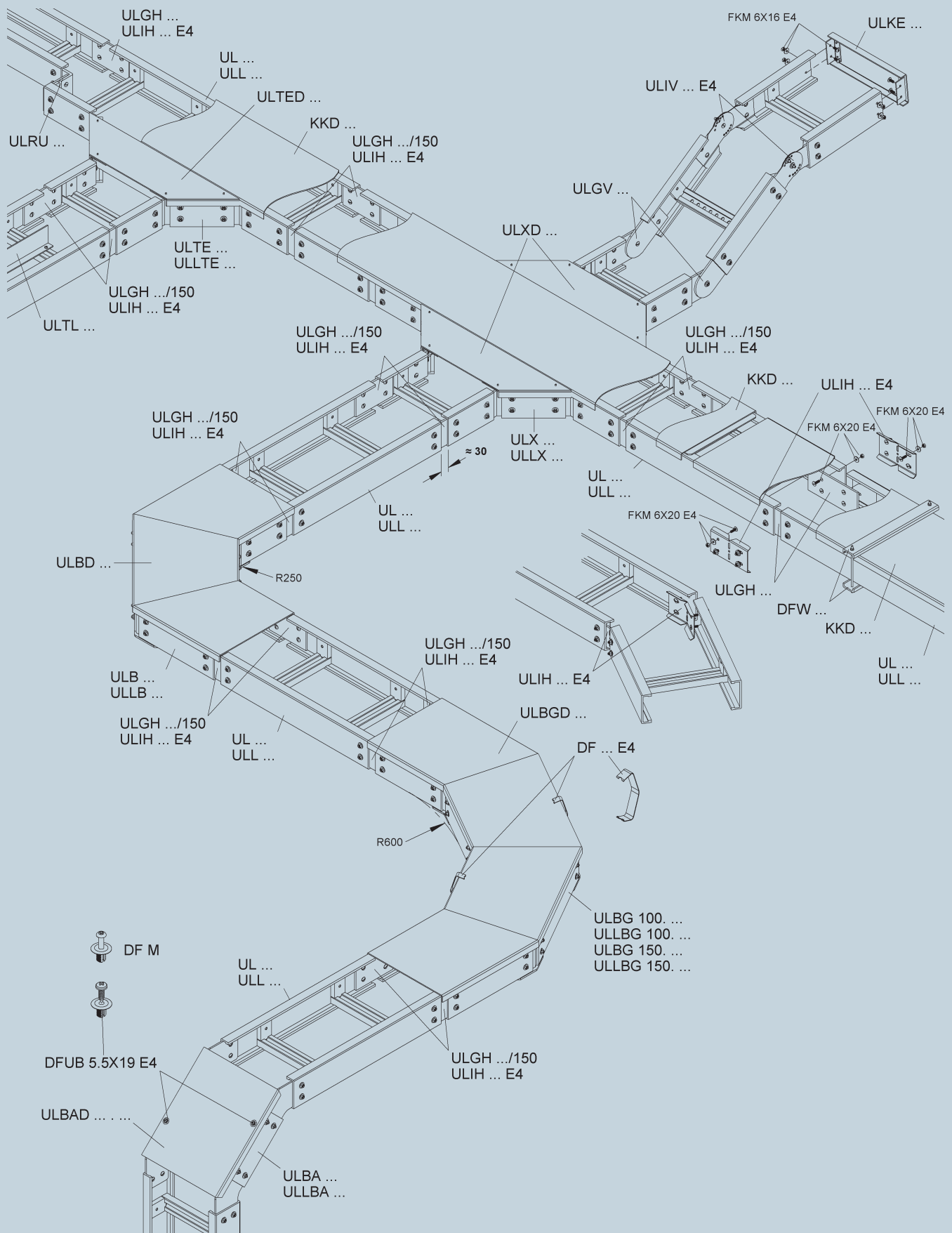


SYSTEM		53	80	100	150	
	GFK-Kabelleiter, pultrudiert, ungelochte Sprossen	<b>UL...</b>	S. 108	S. 117	S. 126	S. 137
	GFK-Kabelleiter, pultrudiert, gelochte Sprossen	<b>ULL...</b>	S. 109	S. 118	S. 127	S. 138
	GFK-Enddeckel, gepresst	<b>ULKE...</b>	S. 109	S. 118	S. 128	S. 139
★	GFK-Stoßstellenverbinder, pultrudiert, horizontal, schraubbar	<b>ULGH...</b>	S. 110	S. 119	S. 128/129	S. 139/140
	Stoßstellenverbinder, schraublos, horizontal	<b>ULIH...</b>	S. 111	S. 120	S. 129	S. 140
	GFK-Trennsteg, gepresst	<b>ULTL...</b>	S. 111	S. 120	S. 130	S. 141
	GFK-T-Stück, pultrudiert, ungelochte Sprossen	<b>ULTE...</b>	S. 112	S. 121	S. 130	S. 141
	GFK-T-Stück, pultrudiert, gelochte Sprossen	<b>ULLTE...</b>	S. 112	S. 121	S. 131	S. 142
	GFK-Kreuzung, pultrudiert, ungelochte Sprossen	<b>ULX...</b>	S. 113	S. 122	S. 131	S. 142
	GFK-Kreuzung, pultrudiert, gelochte Sprossen	<b>ULLX...</b>	S. 113	S. 122	S. 132	S. 143
	GFK-Bogen 90°, pultrudiert, ungelochte Sprossen	<b>ULB...</b>	S. 113	S. 123	S. 132	S. 143
	GFK-Bogen 90°, pultrudiert, gelochte Sprossen	<b>ULLB...</b>	S. 114	S. 123	S. 133	S. 144
	GFK-Bogen 90°, groß, pultrudiert, ungelochte Sprossen	<b>ULBG...</b>	—	—	S. 133	S. 144
	GFK-Bogen 90°, groß, pultrudiert, gelochte Sprossen	<b>ULLBG...</b>	—	—	S. 134	S. 145
	GFK-Bogen 2 x 45°, pultrudiert, verstellbar, ungelochte Sprossen	<b>ULBA...</b>	S. 114	S. 123	S. 134	S. 145
	GFK-Bogen 2 x 45°, pultrudiert, verstellbar, gelochte Sprossen	<b>ULLBA...</b>	S. 114	S. 124	S. 135	S. 146
	GFK-Reduzierung, pultrudiert	<b>ULRU...</b>	S. 115	S. 124	S. 135	S. 146
	GFK-Gelenkverbinder, pultrudiert, vertikal, schraubbar	<b>ULGV...</b>	S. 115	S. 125	S. 136	S. 147
	Gelenkverbinder, vertikal, schraubbar	<b>ULIV...</b>	S. 116	S. 125	S. 136	S. 147
ZUBEHÖR	Deckelhaltefeder	<b>DF...</b>	S. 153			
	Deckelbefestigung	<b>DF M</b>	S. 154*			
	Deckelbefestigung	<b>DFUB 5.5X19 E4</b>	S. 155*			
	Deckelspannring	<b>DFW...</b>	S. 156			
	GFK-Kabelleiterbefestigung	<b>ULKG</b>	S. 158*			
★	Profilklemme	<b>HSK 10 E5</b>	S. 158*			
	Becherschraube	<b>BKM 6X30 E4</b>	S. 159*			
	Becherschraube	<b>FKM...</b>	S. 159*			
	Flachkopfschraube ähnlich DIN EN ISO 1580	<b>FKM...</b>	S. 159*			
	Sechskantschraube nach DIN EN ISO 4017	<b>SKM...</b>	S. 159*			
	Wandanschlusswinkel, asymmetrisch	<b>WWA 100 E3</b>	S. 159*			
	Wandanschlusswinkel, gleichschenkelig	<b>WWU 150/8 E5</b>	S. 159*			
	Montagezange	<b>ULP 100</b>	S. 160*			

Die Deckel des GFK Kabelleiter-Systems UL finden Sie ab Seite 148.

\* Einsetzbar bei allen Kantenhöhen





# KABELLEITER-SYSTEM UL

## GFK-Kabelleiter

pultrudiert, mit nach oben offenen ungelochten Sprossen aus C-Profil mit ca. 15 mm Schlitzweite

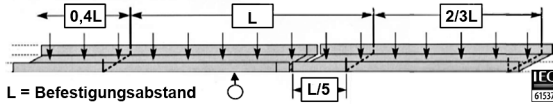
Modell-Nr.	Farbe ähnl. RAL	Höhe H mm	Breite B mm	Länge L mm	Mat.-Stärke t mm	Nutzbarer Querschnitt mm <sup>2</sup>	EAN	Gewicht in kg pro 100 m	Kleinste VPE
K23 UL 53.150/3	7032	53	150	3000	4	3472	957958	108,7	3 m
K23 UL 53.200/3	7032	53	200	3000	4	4872	957972	116,0	3 m
K23 UL 53.300/3	7032	53	300	3000	4	7672	957996	131,0	3 m
K23 UL 53.400/3	7032	53	400	3000	4	10472	958016	145,0	3 m
K23 UL 53.500/3	7032	53	500	3000	4	13272	958030	160,0	3 m
K23 UL 53.600/3	7032	53	600	3000	4	16072	958054	175,0	3 m
K23 UL 53.200	7032	53	200	6000	4	4872	957965	116,0	6 m
K23 UL 53.300	7032	53	300	6000	4	7672	957989	131,0	6 m
K23 UL 53.400	7032	53	400	6000	4	10472	958009	145,0	6 m
K23 UL 53.500	7032	53	500	6000	4	13272	958023	160,0	6 m
K23 UL 53.600	7032	53	600	6000	4	16072	958047	175,0	6 m

zur horizontalen Verlegung

Die Sprossen sind mit einer metallfreien, patentierten Klemmbefestigung befestigt, daher besteht die Kabelleiter zu 100% aus glasfaserverstärktem Kunststoff (GFK).

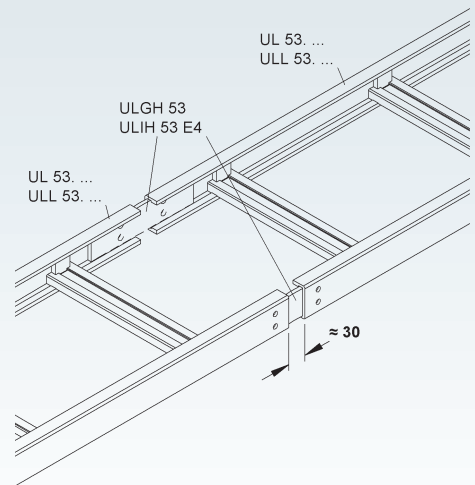
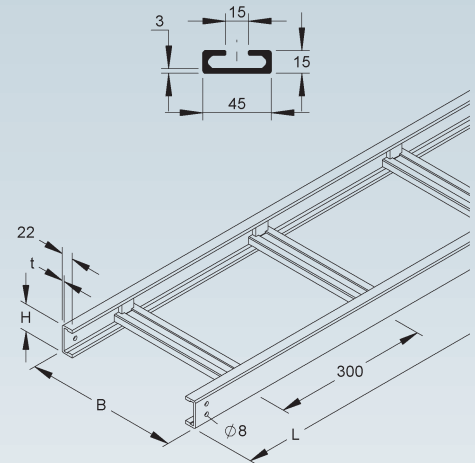
Bei der Montage der Kabelleiter ist eine Montagedistanz von ca. 30 mm zu berücksichtigen.

Bei größeren oder abweichenden Stützabständen, sprechen Sie uns gerne an. Belastungswerte gelten für Kabelträgerlängen, montiert in der horizontalen Ebene, waagerechte Laufrichtung mit mehreren Stützabständen.



Kabelleiter Länge (m)	Befestigungsabstand (m)	zul. Belastung (kN/m)
3	1	1,6
	1,5	1,6
6	1	1,6
	1,5	1,6
	2	1,6
	3	0,5

Hinweis: Die Durchbiegung der Kabelleiter wurden bei einer Positionierung der Verbinder von L/5 des Befestigungsabstandes zwischen 2 Auslegern gemessen. Wird dieser Abstand nicht eingehalten, kann sich die Durchbiegung bis zu 30% erhöhen.



## GFK-Kabelleiter

pultrudiert, mit nach oben offenen gelochten Sprossen aus C-Profil mit ca. 15 mm Schlitzweite

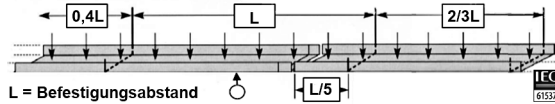
Modell-Nr.	Farbe ähnl. RAL	Höhe H mm	Breite B mm	Länge L mm	Mat.-Stärke t mm	Nutzbarer Querschnitt mm <sup>2</sup>	EAN	Gewicht in kg pro 100 m	Kleinste VPE
K23 ULL 53.150/3	7032	53	150	3000	4	3472	105892	108,7	3 m
K23 ULL 53.200/3	7032	53	200	3000	4	4872	105915	116,0	3 m
K23 ULL 53.300/3	7032	53	300	3000	4	7672	105922	131,0	3 m
K23 ULL 53.400/3	7032	53	400	3000	4	10472	105939	145,0	3 m
K23 ULL 53.500/3	7032	53	500	3000	4	13272	105946	160,0	3 m
K23 ULL 53.600/3	7032	53	600	3000	4	16072	105953	175,0	3 m
K23 ULL 53.200	7032	53	200	6000	4	4872	104055	116,0	6 m
K23 ULL 53.300	7032	53	300	6000	4	7672	104062	131,0	6 m
K23 ULL 53.400	7032	53	400	6000	4	10472	104079	145,0	6 m
K23 ULL 53.500	7032	53	500	6000	4	13272	104086	160,0	6 m
K23 ULL 53.600	7032	53	600	6000	4	16072	104093	175,0	6 m

zur horizontalen Verlegung

Die Sprossen sind mit einer metallfreien, patentierten Klemmbefestigung befestigt, daher besteht die Kabelleiter zu 100% aus glasfaserverstärktem Kunststoff (GFK).

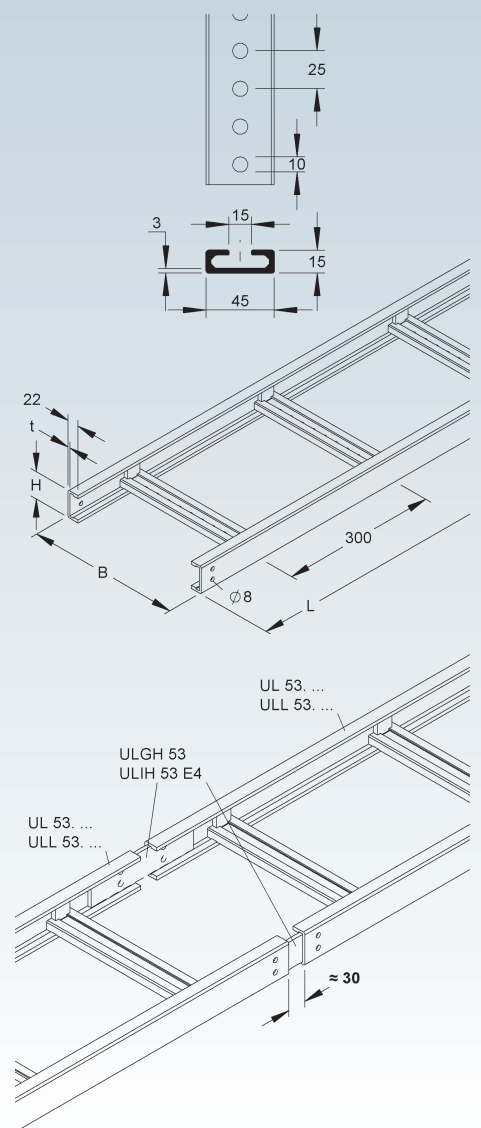
Bei der Montage der Kabelleiter ist eine Montagedistanz von ca. 30 mm zu berücksichtigen.

Bei größeren oder abweichenden Stützabständen, sprechen Sie uns gerne an. Belastungswerte gelten für Kabelträgerlängen, montiert in der horizontalen Ebene, waagerechte Laufrichtung mit mehreren Stützabständen.



ULL 53 Serie - zulässige Belastung		
Kabelleiter Länge (m)	Befestigungsabstand (m)	zul. Belastung (kN/m)
3	1	1,6
	1,5	1,6
6	1	1,6
	1,5	1,6
	2	1,6
	3	0,5

Hinweis: Die Durchbiegung der Kabelleiter wurden bei einer Positionierung der Verbinder von L/5 des Befestigungsabstandes zwischen 2 Auslegern gemessen. Wird dieser Abstand nicht eingehalten, kann sich die Durchbiegung bis zu 30% erhöhen.



## GFK-Enddeckel

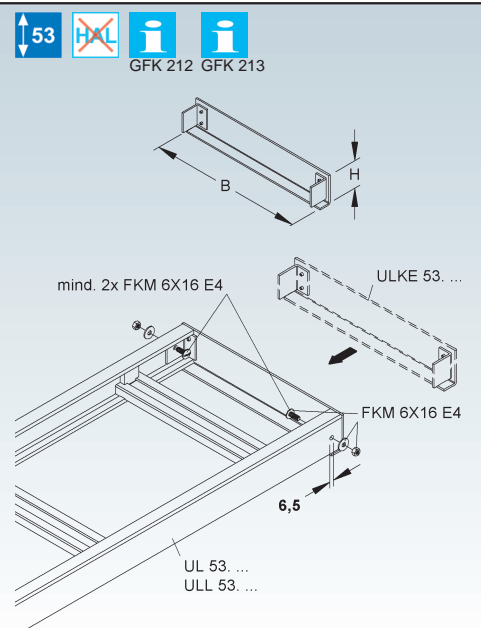
gepresst

Modell-Nr.	Farbe ähnl. RAL	Höhe H mm	Breite B mm	EAN	Gewicht in kg pro 100 St.	Kleinste VPE
K23 ULKE 53.150	7032	53	150	965748	5,6	1 St.
K23 ULKE 53.200	7032	53	200	965755	7,0	1 St.
K23 ULKE 53.300	7032	53	300	965762	9,8	1 St.
K23 ULKE 53.400	7032	53	400	965779	12,6	1 St.
K23 ULKE 53.500	7032	53	500	965786	15,4	1 St.
K23 ULKE 53.600	7032	53	600	965793	18,2	1 St.

zur Abdeckung der Kabelleiterenden

Verwendbar für: GFK-Kabelleiter UL 53... und ULL 53...

Erforderliches Befestigungszubehör mind. 2 Stück FKM 6X16 E4 (bitte gesondert bestellen).



# KABELLEITER-SYSTEM UL

## GFK-Stoßstellenverbinder

pultrudiert, horizontal, schraubbar

Modell-Nr.	Farbe ähnl. RAL	Höhe H mm	Mat.-Stärke t mm	EAN	Gewicht in kg pro 100 Paar	Kleinste VPE
K23 <b>ULGH 53</b>	7032	44	6	960156	8,5	1 Paar

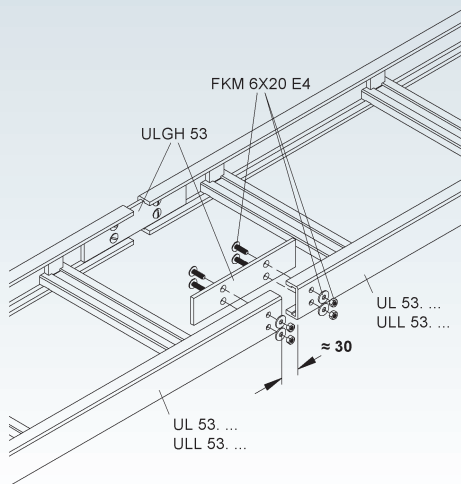
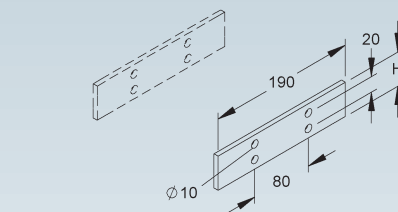
für eine an der Stoßstelle horizontal in Längsrichtung fluchtende Verbindung der Kabelleiter mit 53 mm Kantenhöhe

**Bedarf: 1 Paar (2 Stück) je Stoßstelle**

Verwendbar für: GFK-Kabelleiter UL 53. ... und ULL 53. ...

Bei der Montage der Kabelleiter ist eine Montagedistanz von ca. 30 mm zu berücksichtigen.

Erforderliches Befestigungszubehör je Verbinder 4 Stück FKM 6X20 E4 (bitte gesondert bestellen).



## GFK-Stoßstellenverbinder

pultrudiert, horizontal, schraubbar, verkürzte Ausführung

Modell-Nr.	Farbe ähnl. RAL	Höhe H mm	Mat.-Stärke t mm	EAN	Gewicht in kg pro 100 Paar	Kleinste VPE
★ K23 <b>ULGH 53/150</b>	7032	44	6	229383	13,28	1 Paar

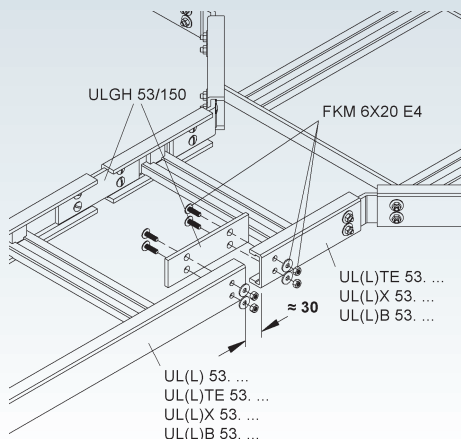
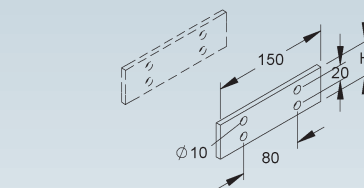
für eine an der Stoßstelle horizontal in Längsrichtung fluchtende Verbindung der Formstücke mit der Kabelleiter/Formstücke mit 53 mm Kantenhöhe

**Bedarf: 1 Paar (2 Stück) je Stoßstelle**

Verwendbar für: GFK-Kabelleiter Formstücke T-Stück UL(L)TE 53. .... Kreuzung UL(L)X 53. ... sowie Bogen 90° UL(L)B 53. ...

Bei der Montage der Formstücke mit der Kabelleiter/Formstücke ist eine Montagedistanz von ca. 30 mm zu berücksichtigen.

Erforderliches Befestigungszubehör je Verbinder 4 Stück FKM 6X20 E4 (bitte gesondert bestellen).



## Stoßstellenverbinder

schraublos, horizontal

Modell-Nr.	Höhe H mm	Mat.-Stärke t mm	EAN	Gewicht in kg pro 100 Paar	Kleinste VPE
<b>E4</b> ULIH 53 E4	45	1	960194	6,1	1 Paar

für horizontale Richtungsänderungen und für eine an der Stoßstelle in Längsrichtung fluchtende Verbindung der Kabelleiter und Formstücke mit 53 mm Kantenhöhe

### Bedarf: 1 Paar (2 Stück) je Stoßstelle

Verwendbar für: GFK-Kabelleiter UL 53. ... und ULL 53. ...

Bei der Montage der Kabelleiter ist eine Montagedistanz von ca. 30 mm zu berücksichtigen. Des Weiteren ist zu beachten, dass die Langlöcher der Verbinder auf der Seite der Stoßstelle angeordnet werden, auf der sich der Ausleger befindet. Als Montagehilfe dient die Montagezange ULP 100.

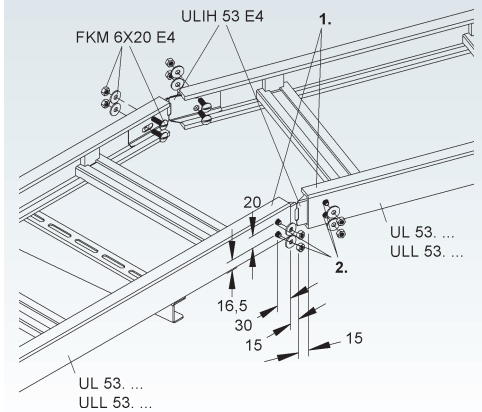
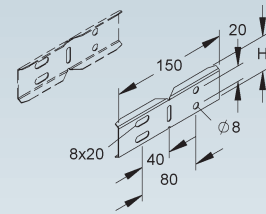
Die Verbinderlocherungen ermöglichen eine dauerhafte Befestigung und stellen sicher, dass sich das Material ausdehnen kann.

Um eine ordnungsgemäße Montage zu gewährleisten, sind bei hoher Belastung 4 Schrauben FKM 6X20 E4 je Verbinder anzubringen.

1. Kabelleiterholme nach Bedarf kürzen.

2. Ø 8 mm bauseits abbohren.

53



## GFK-Trennsteg

gepresst

Modell-Nr.	Farbe ähnl. RAL	Höhe H mm	EAN	Gewicht in kg pro 100 m	Kleinste VPE
<b>K23</b> ULTL 53	7032	30	958511	35	3 m

zur Trennung von Leitungen und Kabel mit unterschiedlichen Funktionen und/oder Spannungen

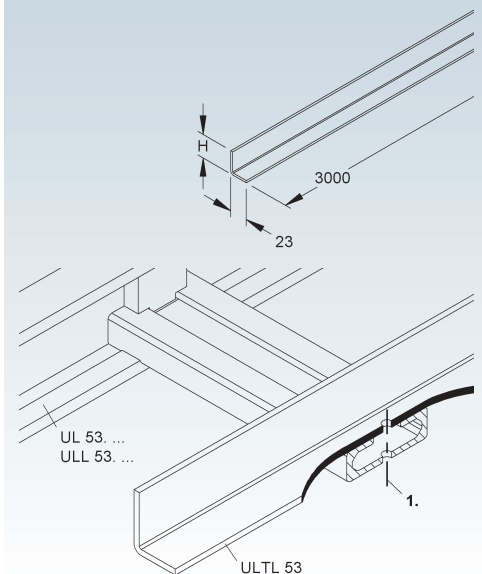
Verwendbar für: GFK-Kabelleiter UL 53... und ULL 53...

1. Die Befestigung erfolgt mit bauseits beizustellenden selbstschneidenden Schrauben oder Nieten durch die Sprosse.

53



GFK 212 GFK 213





# KABELLEITER-SYSTEM UL

## GFK-T-Stück

pultrudiert, mit ungelochten Seitenholmen, jedoch mit Verbinderlochungen sowie mit nach oben offenen ungelochten Sprossen aus C-Profil mit ca. 15 mm Schlitzweite

Modell-Nr.	Farbe ähnl. RAL	Höhe H mm	Breite B mm	EAN	Gewicht in kg pro 100 St.	Kleinste VPE
K23 ULTE 53.150	7032	53	150	959235	550	1 St.
K23 ULTE 53.200	7032	53	200	959242	590	1 St.
K23 ULTE 53.300	7032	53	300	959259	620	1 St.
K23 ULTE 53.400	7032	53	400	959266	720	1 St.
K23 ULTE 53.500	7032	53	500	959273	760	1 St.
K23 ULTE 53.600	7032	53	600	959280	830	1 St.

zur Herstellung von horizontalen 90° T-Abgängen

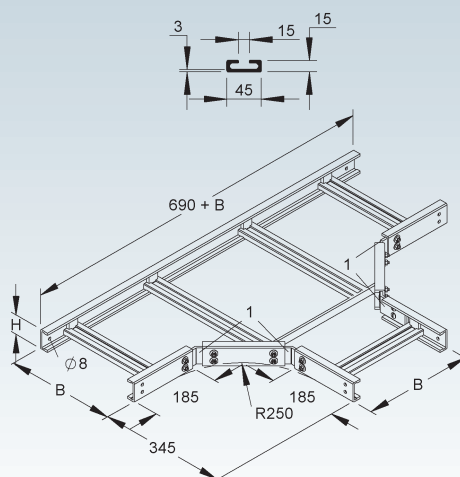
**Die Schrauben sind aus Edelstahl E4, Werkstoff-Nr. 1.4404, AISI 316L**

Bei der Montage ist auf Folgendes zu achten:

- Bei der Verbindung des Formstückes ist eine Montagedistanz von ca. 30 mm zu berücksichtigen.
- Das Formstück muss an jedem Kabelleiterzugang mit Auslegern unterstützt werden.
- Ist die Breite > 400 mm, sollte eine zusätzliche mittlere Unterstützung vorgesehen werden.
- Um eine ordnungsgemäße Montage zu gewährleisten, müssen die Verbinder an jedem Kabelleiterzugang mit 4 FKM 6X20 E4 verschraubt sein.

GFK-T-Stück mit Verbindungslaschen (1) aus Edelstahl auf Anfrage.

Die Stoßstellenverbinder ULGH 53/150 und ULIH 53 E4 sind nicht im Lieferumfang enthalten (bitte gesondert bestellen).



## GFK-T-Stück

pultrudiert, mit ungelochten Seitenholmen, jedoch mit Verbinderlochungen sowie mit nach oben offenen gelochten Sprossen aus C-Profil mit ca. 15 mm Schlitzweite

Modell-Nr.	Farbe ähnl. RAL	Höhe H mm	Breite B mm	EAN	Gewicht in kg pro 100 St.	Kleinste VPE
K23 ULLTE 53.150	7032	53	150	104772	550	1 St.
K23 ULLTE 53.200	7032	53	200	104789	590	1 St.
K23 ULLTE 53.300	7032	53	300	104796	620	1 St.
K23 ULLTE 53.400	7032	53	400	104819	720	1 St.
K23 ULLTE 53.500	7032	53	500	104826	760	1 St.
K23 ULLTE 53.600	7032	53	600	104833	830	1 St.

zur Herstellung von horizontalen 90° T-Abgängen

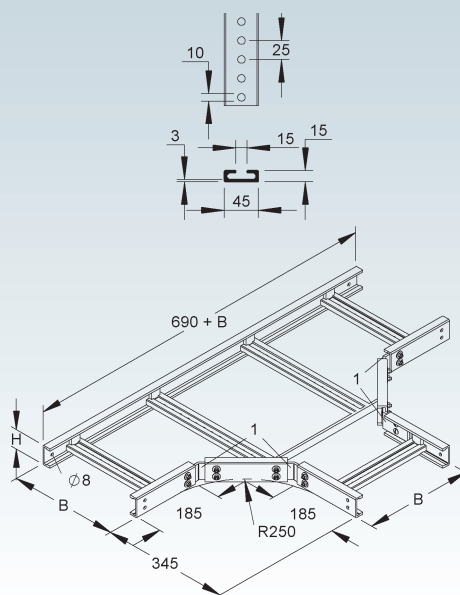
**Die Schrauben sind aus Edelstahl E4, Werkstoff-Nr. 1.4404, AISI 316L**

Bei der Montage ist auf Folgendes zu achten:

- Bei der Verbindung des Formstückes ist eine Montagedistanz von ca. 30 mm zu berücksichtigen.
- Das Formstück muss an jedem Kabelleiterzugang mit Auslegern unterstützt werden.
- Ist die Breite > 400 mm, sollte eine zusätzliche mittlere Unterstützung vorgesehen werden.
- Um eine ordnungsgemäße Montage zu gewährleisten, müssen die Verbinder an jedem Kabelleiterzugang mit 4 FKM 6X20 E4 verschraubt sein.

GFK-T-Stück mit Verbindungslaschen (1) aus Edelstahl auf Anfrage.

Die Stoßstellenverbinder ULGH 53/150 und ULIH 53 E4 sind nicht im Lieferumfang enthalten (bitte gesondert bestellen).



## GFK-Kreuzung

pultrudiert, mit ungelochten Seitenholmen, jedoch mit Verbinderlochungen sowie mit nach oben offenen ungelochten Sprossen aus C-Profil mit ca. 15 mm Schlitzweite

Modell-Nr.	Farbe ähnl. RAL	Höhe H mm	Breite B mm	B+D mm	EAN	Gewicht in kg pro 100 St.	Kleinste VPE
K23 <b>ULX 53.150</b>	7032	53	150	840	959570	687,5	1 St.
K23 <b>ULX 53.200</b>	7032	53	200	890	959587	738,0	1 St.
K23 <b>ULX 53.300</b>	7032	53	300	990	959594	775,0	1 St.
K23 <b>ULX 53.400</b>	7032	53	400	1090	959600	900,0	1 St.
K23 <b>ULX 53.500</b>	7032	53	500	1190	959617	950,0	1 St.
K23 <b>ULX 53.600</b>	7032	53	600	1290	959624	1.050,0	1 St.

zur Herstellung von horizontalen 90° Kreuzungen

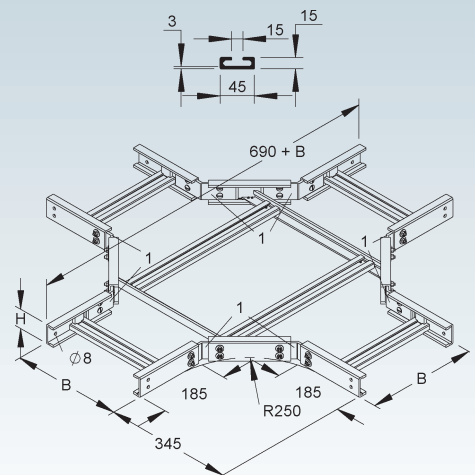
**Die Schrauben sind aus Edelstahl E4, Werkstoff-Nr. 1.4404, AISI 316L**

Bei der Montage ist auf Folgendes zu achten:

- Bei der Verbindung des Formstückes ist eine Montagedistanz von ca. 30 mm zu berücksichtigen.
- Das Formstück muss an jedem Kabelleiterzugang mit Auslegern unterstützt werden.
- Ist die Breite > 400 mm, sollte eine zusätzliche mittlere Unterstützung vorgesehen werden.
- Um eine ordnungsgemäße Montage zu gewährleisten, müssen die Verbinder an jedem Kabelleiterzugang mit 4 FKM 6X20 E4 verschraubt sein.

GFK-Kreuzung mit Verbindungslaschen (1) aus Edelstahl auf Anfrage.

Die Stoßstellenverbinder ULGH 53/150 und ULIH 53 E4 sind nicht im Lieferumfang enthalten (bitte gesondert bestellen).



## GFK-Kreuzung

pultrudiert, mit ungelochten Seitenholmen, jedoch mit Verbinderlochungen sowie mit nach oben offenen gelochten Sprossen aus C-Profil mit ca. 15 mm Schlitzweite

Modell-Nr.	Farbe ähnl. RAL	Höhe H mm	Breite B mm	B+D mm	EAN	Gewicht in kg pro 100 St.	Kleinste VPE
K23 <b>ULLX 53.150</b>	7032	53	150	840	105151	687,5	1 St.
K23 <b>ULLX 53.200</b>	7032	53	200	890	105168	738,0	1 St.
K23 <b>ULLX 53.300</b>	7032	53	300	990	105175	775,0	1 St.
K23 <b>ULLX 53.400</b>	7032	53	400	1090	105182	900,0	1 St.
K23 <b>ULLX 53.500</b>	7032	53	500	1190	105199	950,0	1 St.
K23 <b>ULLX 53.600</b>	7032	53	600	1290	105212	1.050,0	1 St.

zur Herstellung von horizontalen 90° Kreuzungen

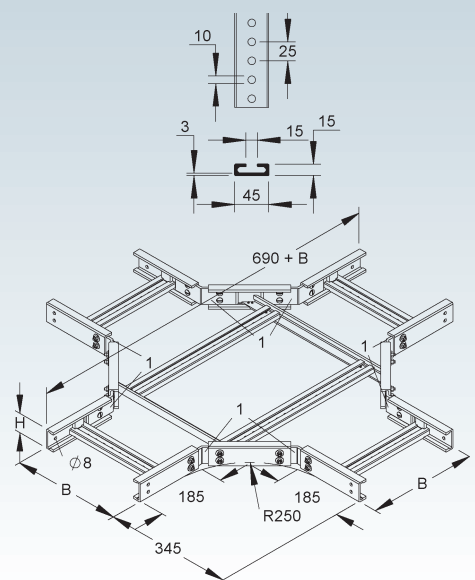
**Die Schrauben sind aus Edelstahl E4, Werkstoff-Nr. 1.4404, AISI 316L**

Bei der Montage ist auf Folgendes zu achten:

- Bei der Verbindung des Formstückes ist eine Montagedistanz von ca. 30 mm zu berücksichtigen.
- Das Formstück muss an jedem Kabelleiterzugang mit Auslegern unterstützt werden.
- Ist die Breite > 400 mm, sollte eine zusätzliche mittlere Unterstützung vorgesehen werden.
- Um eine ordnungsgemäße Montage zu gewährleisten, müssen die Verbinder an jedem Kabelleiterzugang mit 4 FKM 6X20 E4 verschraubt sein.

GFK-Kreuzung mit Verbindungslaschen aus Edelstahl auf Anfrage.

Die Stoßstellenverbinder ULGH 53/150 und ULIH 53 E4 sind nicht im Lieferumfang enthalten (bitte gesondert bestellen).



## GFK-Bogen 90°

pultrudiert, mit ungelochten Seitenholmen, jedoch mit Verbinderlochungen sowie mit nach oben offenen ungelochten Sprossen aus C-Profil mit ca. 15 mm Schlitzweite

Modell-Nr.	Farbe ähnl. RAL	Höhe H mm	Breite B mm	EAN	Gewicht in kg pro 100 St.	Kleinste VPE
K23 <b>ULB 53.150</b>	7032	53	150	958559	160	1 St.
K23 <b>ULB 53.200</b>	7032	53	200	958566	180	1 St.
K23 <b>ULB 53.300</b>	7032	53	300	958573	200	1 St.
K23 <b>ULB 53.400</b>	7032	53	400	958580	270	1 St.
K23 <b>ULB 53.500</b>	7032	53	500	958597	310	1 St.
K23 <b>ULB 53.600</b>	7032	53	600	958603	350	1 St.

zur Herstellung von horizontalen 90° Eckverbindungen

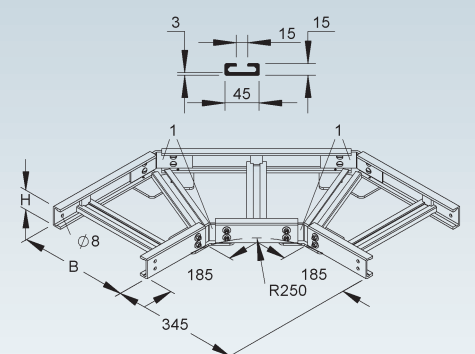
**Die Schrauben sind aus Edelstahl E4, Werkstoff-Nr. 1.4404, AISI 316L**

Bei der Montage ist auf Folgendes zu achten:

- Bei der Verbindung des Formstückes ist eine Montagedistanz von ca. 30 mm zu berücksichtigen.
- Das Formstück muss an jedem Kabelleiterzugang mit Auslegern unterstützt werden.
- Ist die Breite > 400 mm, sollte eine zusätzliche mittlere Unterstützung vorgesehen werden.
- Um eine ordnungsgemäße Montage zu gewährleisten, müssen die Verbinder an jedem Kabelleiterzugang mit 4 FKM 6X20 E4 verschraubt sein.

GFK-Bogen 90° mit Verbindungslaschen (1) aus Edelstahl auf Anfrage.

Die Stoßstellenverbinder ULGH 53/150 und ULIH 53 E4 sind nicht im Lieferumfang enthalten (bitte gesondert bestellen).



# KABELLEITER-SYSTEM UL

## GFK-Bogen 90°

pultrudiert, mit ungelochten Seitenholmen, jedoch mit Verbinderlochungen sowie mit nach oben offenen gelochten Sprossen aus C-Profil mit ca. 15 mm Schlitzweite

Modell-Nr.	Farbe ähnl. RAL	Höhe H mm	Breite B mm	EAN	Gewicht in kg pro 100 St.	Kleinste VPE
K23 ULLB 53.150	7032	53	150	104413	160	1 St.
K23 ULLB 53.200	7032	53	200	104420	180	1 St.
K23 ULLB 53.300	7032	53	300	104437	200	1 St.
K23 ULLB 53.400	7032	53	400	104444	270	1 St.
K23 ULLB 53.500	7032	53	500	104451	310	1 St.
K23 ULLB 53.600	7032	53	600	104468	350	1 St.

zur Herstellung von horizontalen 90° Eckverbindungen

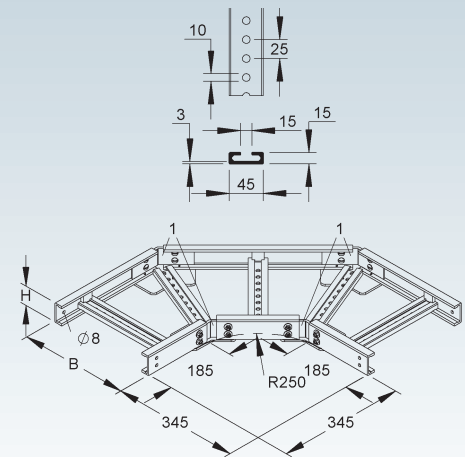
**Die Schrauben sind aus Edelstahl E4, Werkstoff-Nr. 1.4404, AISI 316L**

Bei der Montage ist auf Folgendes zu achten:

- Bei der Verbindung des Formstückes ist eine Montagedistanz von ca. 30 mm zu berücksichtigen.
- Das Formstück muss an jedem Kabelleiterzugang mit Auslegern unterstützt werden.
- Ist die Breite > 400 mm, sollte eine zusätzliche mittlere Unterstützung vorgesehen werden.
- Um eine ordnungsgemäße Montage zu gewährleisten, müssen die Verbinder an jedem Kabelleiterzugang mit 4 FKM 6X20 E4 verschraubt sein.

GFK-Bogen 90° mit Verbindungslaschen (1) aus Edelstahl auf Anfrage.

Die Stoßstellenverbinder ULGH 53/150 und ULIH 53 E4 sind nicht im Lieferumfang enthalten (bitte gesondert bestellen).



## GFK-Bogen 2 x 45°

pultrudiert, mit ungelochten Seitenholmmittelstücken, mit Verbindertaschen für den Anschluss sowie im Mittelstück mit nach oben offener ungelochter Sprosse aus C-Profil mit ca. 15 mm Schlitzweite

Modell-Nr.	Farbe ähnl. RAL	Höhe H mm	Breite B mm	EAN	Gewicht in kg pro 100 St.	Kleinste VPE
K23 ULBA 53.150	7032	53	150	958894	80	1 St.
K23 ULBA 53.200	7032	53	200	958900	82	1 St.
K23 ULBA 53.300	7032	53	300	958917	86	1 St.
K23 ULBA 53.400	7032	53	400	958924	91	1 St.
K23 ULBA 53.500	7032	53	500	958931	95	1 St.
K23 ULBA 53.600	7032	53	600	958948	100	1 St.

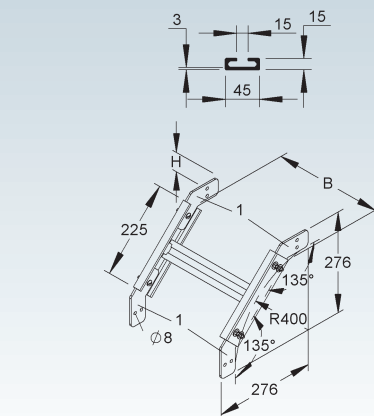
zur Herstellung von 2 x 45° vertikal fallenden Kabelleiterverlauf

**Die Schrauben sind aus Edelstahl E4, Werkstoff-Nr. 1.4404, AISI 316L**

Bei der Montage ist auf Folgendes zu achten:

- Das Formstück muss an jedem Kabelleiterzugang mit Auslegern unterstützt werden.
- Ist die Breite > 400 mm, sollte eine zusätzliche mittlere Unterstützung vorgesehen werden.
- Um eine ordnungsgemäße Montage zu gewährleisten, müssen die Verbinder an jedem Kabelleiterzugang mit 4 FKM 6X20 E4 verschraubt sein.

GFK-Bogen 2 x 45° mit Verbindungslaschen (1) aus Edelstahl auf Anfrage.



## GFK-Bogen 2 x 45°

pultrudiert, mit ungelochten Seitenholmmittelstücken, mit Verbindertaschen für den Anschluss sowie im Mittelstück mit nach oben offener gelochter Sprosse aus C-Profil mit ca. 15 mm Schlitzweite

Modell-Nr.	Farbe ähnl. RAL	Höhe H mm	Breite B mm	EAN	Gewicht in kg pro 100 St.	Kleinste VPE
K23 ULLBA 53.150	7032	53	150	106431	80	1 St.
K23 ULLBA 53.200	7032	53	200	106448	82	1 St.
K23 ULLBA 53.300	7032	53	300	106455	86	1 St.
K23 ULLBA 53.400	7032	53	400	106462	91	1 St.
K23 ULLBA 53.500	7032	53	500	106486	95	1 St.
K23 ULLBA 53.600	7032	53	600	106479	100	1 St.

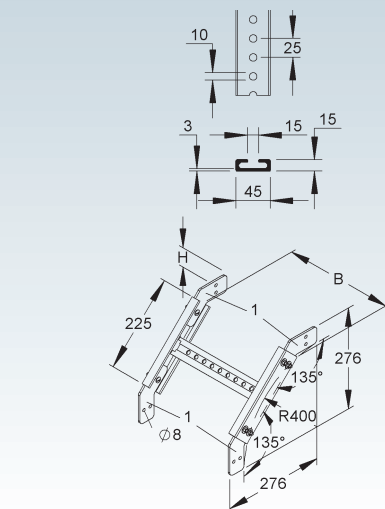
zur Herstellung von 2 x 45° vertikal fallenden Kabelleiterverlauf

**Die Schrauben sind aus Edelstahl E4, Werkstoff-Nr. 1.4404, AISI 316L**

Bei der Montage ist auf Folgendes zu achten:

- Das Formstück muss an jedem Kabelleiterzugang mit Auslegern unterstützt werden.
- Ist die Breite > 400 mm, sollte eine zusätzliche mittlere Unterstützung vorgesehen werden.
- Um eine ordnungsgemäße Montage zu gewährleisten, müssen die Verbinder an jedem Kabelleiterzugang mit 4 FKM 6X20 E4 verschraubt sein.

GFK-Bogen 2 x 45° mit Verbindungslaschen (1) aus Edelstahl auf Anfrage.



## GFK-Reduzierung

pultrudiert, mit gelochten Verbindungslaschen

Modell-Nr.	Farbe ähnl. RAL	Höhe H mm	Breite B mm	EAN	Gewicht in kg pro 100 St.	Kleinste VPE
K23 <b>ULRU 53.100</b>	7032	53	100	959914	33	1 St.
K23 <b>ULRU 53.150</b>	7032	53	150	959921	37	1 St.
K23 <b>ULRU 53.200</b>	7032	53	200	959938	43	1 St.
K23 <b>ULRU 53.300</b>	7032	53	300	959945	50	1 St.
K23 <b>ULRU 53.400</b>	7032	53	400	959952	64	1 St.

zur Reduzierung und Erweiterung von durchlaufenden Kabelleitern mit 53 mm Kantenhöhe

**Das Maß B entspricht der Reduzierung/Erweiterung.**

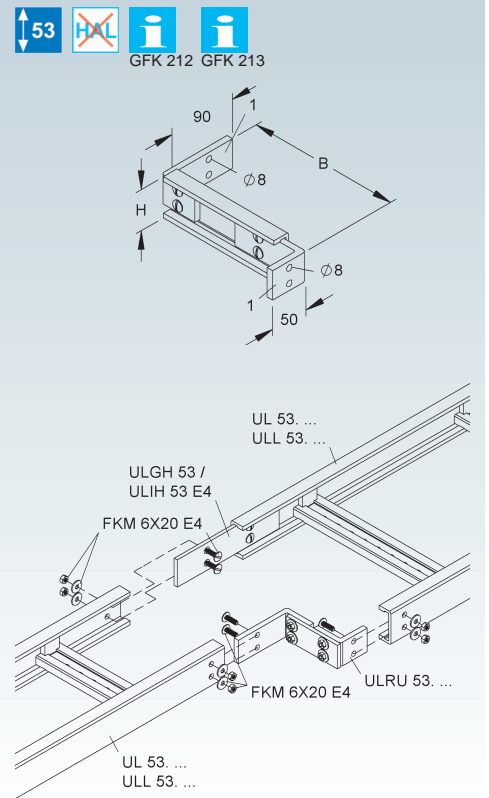
**Die Schrauben sind aus Edelstahl E4, Werkstoff-Nr. 1.4404, AISI 316L**

Bei der Montage ist auf Folgendes zu achten:

- Bei der Verbindung der Reduzierung ist eine Montagedistanz von ca. 30 mm zu berücksichtigen.
- Die Reduzierung muss mit einem Ausleger unterstützt werden.
- Um eine ordnungsgemäße Montage zu gewährleisten, muss die Reduzierung und der Verbinder an dem Kabelleiterübergang mit je 4 FKM 6X20 E4 verschraubt sein.

GFK-Reduzierung mit Verbindungslaschen (1) aus Edelstahl auf Anfrage.

Die Stoßstellenverbinder ULGH 53 und ULIH 53 E4 sind nicht im Lieferumfang enthalten (bitte gesondert bestellen).



## GFK-Gelenkverbinder

pultrudiert, vertikal, schraubbar

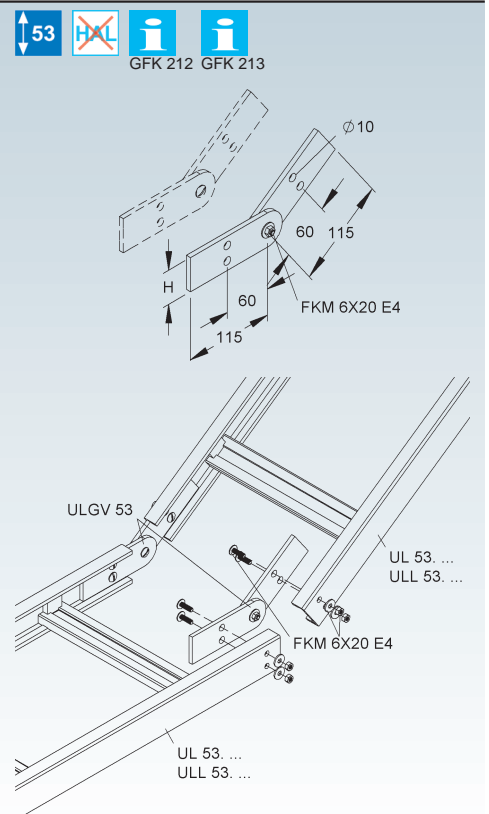
Modell-Nr.	Farbe ähnl. RAL	Höhe H mm	Mat.-Stärke t mm	EAN	Gewicht in kg pro 100 Paar	Kleinste VPE
K23 <b>ULGV 53</b>	7032	44	6	960231	27,5	1 Paar

zur Erstellung von vertikalen Winkelverbindungen von durchlaufenden Kabelleitern mit 53 mm Kantenhöhe

**Bedarf: 1 Paar (2 Stück) je Stoßstelle.**

Verwendbar für: GFK-Kabelleiter UL 53... und ULL 53...

Erforderliches Befestigungszubehör je Verbinder 4 Stück FKM 6X20 E4 (bitte gesondert bestellen).



# KABELLEITER-SYSTEM UL

## Gelenkverbinder

vertikal, schraubbar

Modell-Nr.	Höhe H mm	Mat.- Stärke t mm	EAN	Gewicht in kg pro 100 Paar	Kleinste VPE
<b>E4</b> ULIV 53 E4	45	1	960279	30	1 Paar

zur Erstellung von vertikalen Winkelverbindungen von durchlaufenden Kabelleitern mit 53 mm Kantenhöhe

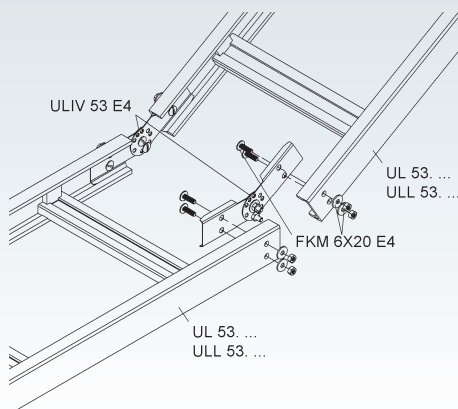
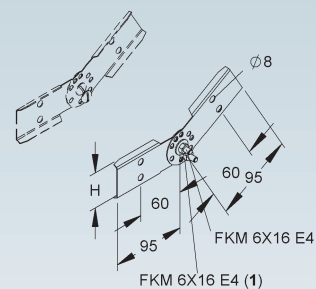
**Bedarf: 1 Paar (2 Stück) je Stoßstelle.**

Verwendbar für: GFK-Kabelleiter UL 53... und ULL 53...

Die Verstellung erfolgt in 15° Winkelschritten und muss mit einer Schraube FKM 6X16 E4 (1) im Teilkreis verschraubt werden.

Erforderliches Befestigungszubehör je Verbinder 4 Stück FKM 6X20 E4 (bitte gesondert bestellen).

53



## GFK-Kabelleiter

pultrudiert, mit nach oben offenen ungelochten Sprossen aus C-Profil mit ca. 15 mm Schlitzweite

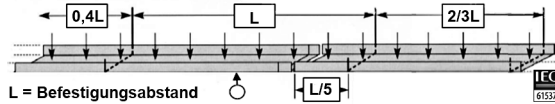
Modell-Nr.	Farbe ähnl. RAL	Höhe H mm	Breite B mm	Länge L mm	Mat.-Stärke t mm	Nutzbarer Querschnitt mm <sup>2</sup>	EAN	Gewicht in kg pro 100 m	Kleinste VPE
K23 UL 80.150/3	7032	80	150	3000	4	6820	958078	223	3 m
K23 UL 80.200/3	7032	80	200	3000	4	9570	958092	230	3 m
K23 UL 80.300/3	7032	80	300	3000	4	15070	958115	245	3 m
K23 UL 80.400/3	7032	80	400	3000	4	20570	958139	260	3 m
K23 UL 80.500/3	7032	80	500	3000	4	26070	958153	275	3 m
K23 UL 80.600/3	7032	80	600	3000	4	31570	958177	290	3 m
K23 UL 80.150	7032	80	150	6000	4	6820	958061	223	6 m
K23 UL 80.200	7032	80	200	6000	4	9570	958085	230	6 m
K23 UL 80.300	7032	80	300	6000	4	15070	958108	245	6 m
K23 UL 80.400	7032	80	400	6000	4	20570	958122	260	6 m
K23 UL 80.500	7032	80	500	6000	4	26070	958146	275	6 m
K23 UL 80.600	7032	80	600	6000	4	31570	958160	290	6 m

zur horizontalen Verlegung

Die Sprossen sind mit einer metallfreien, patentierten Klemmbefestigung befestigt, daher besteht die Kabelleiter zu 100% aus glasfaserverstärktem Kunststoff (GFK).

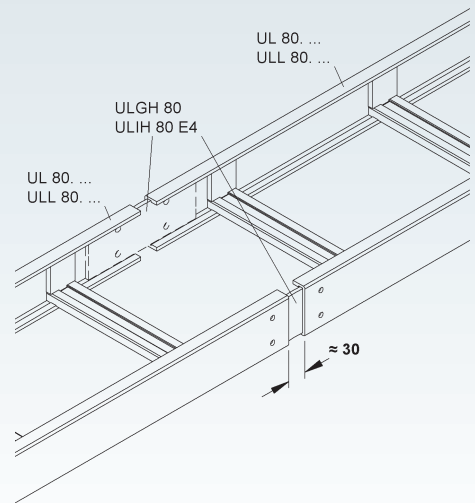
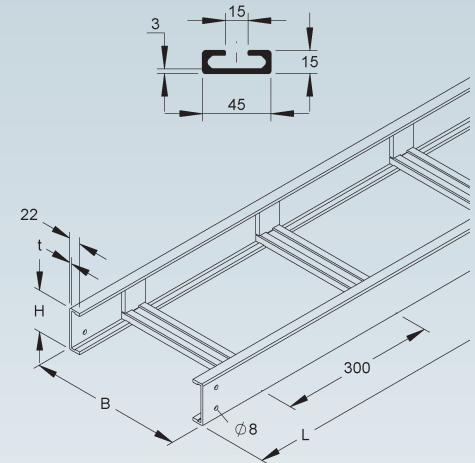
Bei der Montage der Kabelleiter ist eine Montagedistanz von ca. 30 mm zu berücksichtigen.

Bei größeren oder abweichenden Stützabständen, sprechen Sie uns gerne an. Belastungswerte gelten für Kabelträgerlängen, montiert in der horizontalen Ebene, waagerechte Laufrichtung mit mehreren Stützabständen.



UL 80 Serie - zulässige Belastung		
Kabelleiter Länge (m)	Befestigungsabstand (m)	zul. Belastung (kN/m)
3	1	1,6
	1,5	1,6
6	1	1,6
	1,5	1,6
	2	1,6
	3	1,6

Hinweis: Die Durchbiegung der Kabelleiter wurden bei einer Positionierung der Verbinder von L/5 des Befestigungsabstandes zwischen 2 Auslegern gemessen. Wird dieser Abstand nicht eingehalten, kann sich die Durchbiegung bis zu 30% erhöhen.



# KABELLEITER-SYSTEM UL

## GFK-Kabelleiter

pultrudiert, mit nach oben offenen gelochten Sprossen aus C-Profil mit ca. 15 mm Schlitzweite

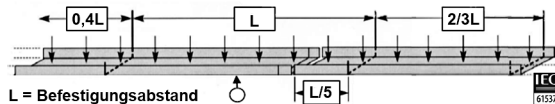
Modell-Nr.	Farbe ähnl. RAL	Höhe H mm	Breite B mm	Länge L mm	Mat.-Stärke t mm	Nutzbarer Querschnitt mm <sup>2</sup>	EAN	Gewicht in kg pro 100 m	Kleinste VPE
K23 ULL 80.150/3	7032	80	150	3000	4	6820	105960	223	3 m
K23 ULL 80.200/3	7032	80	200	3000	4	9570	105977	230	3 m
K23 ULL 80.300/3	7032	80	300	3000	4	15070	105984	245	3 m
K23 ULL 80.400/3	7032	80	400	3000	4	20570	105991	260	3 m
K23 ULL 80.500/3	7032	80	500	3000	4	26070	106011	275	3 m
K23 ULL 80.600/3	7032	80	600	3000	4	31570	106028	290	3 m
K23 ULL 80.150	7032	80	150	6000	4	6820	105649	223	6 m
K23 ULL 80.200	7032	80	200	6000	4	9570	104116	230	6 m
K23 ULL 80.300	7032	80	300	6000	4	15070	104123	245	6 m
K23 ULL 80.400	7032	80	400	6000	4	20570	104130	260	6 m
K23 ULL 80.500	7032	80	500	6000	4	26070	104147	275	6 m
K23 ULL 80.600	7032	80	600	6000	4	31570	104154	290	6 m

zur horizontalen Verlegung

Die Sprossen sind mit einer metallfreien, patentierten Klemmbefestigung befestigt, daher besteht die Kabelleiter zu 100% aus glasfaserverstärktem Kunststoff (GFK).

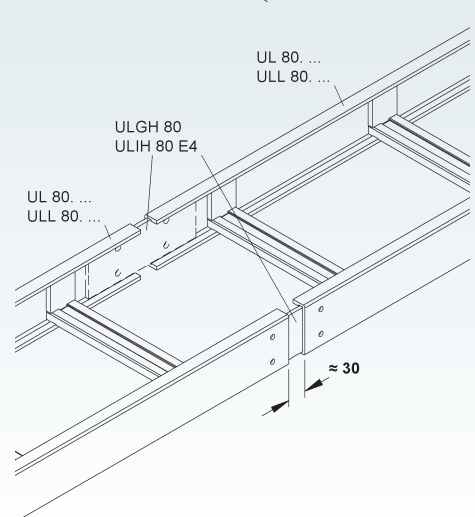
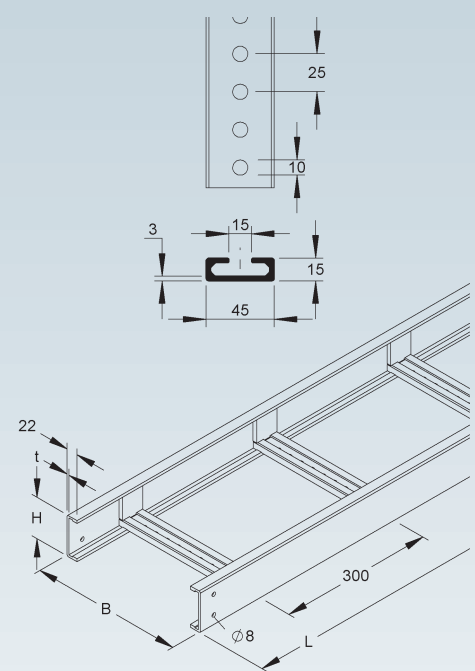
Bei der Montage der Kabelleiter ist eine Montagedistanz von ca. 30 mm zu berücksichtigen.

Bei größeren oder abweichenden Stützabständen, sprechen Sie uns gerne an. Belastungswerte gelten für Kabelträgerlängen, montiert in der horizontalen Ebene, waagerechte Laufrichtung mit mehreren Stützabständen.



ULL 80 Serie - zulässige Belastung		
Kabelleiter Länge (m)	Befestigungsabstand (m)	zul. Belastung (kN/m)
3	1	1,6
	1,5	1,6
6	1	1,6
	1,5	1,6
	2	1,6
	3	1,6

Hinweis: Die Durchbiegung der Kabelleiter wurden bei einer Positionierung der Verbinder von L/5 des Befestigungsabstandes zwischen 2 Auslegern gemessen. Wird dieser Abstand nicht eingehalten, kann sich die Durchbiegung bis zu 30% erhöhen.



## GFK-Enddeckel

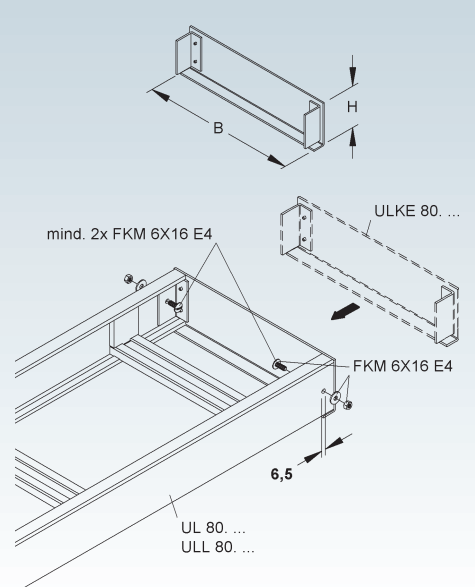
gepresst

Modell-Nr.	Farbe ähnl. RAL	Höhe H mm	Breite B mm	EAN	Gewicht in kg pro 100 St.	Kleinste VPE
K23 ULKE 80.150	7032	80	150	965809	8,5	1 St.
K23 ULKE 80.200	7032	80	200	965816	10,6	1 St.
K23 ULKE 80.300	7032	80	300	965823	14,8	1 St.
K23 ULKE 80.400	7032	80	400	965830	19,1	1 St.
K23 ULKE 80.500	7032	80	500	965847	23,3	1 St.
K23 ULKE 80.600	7032	80	600	965854	27,6	1 St.

zur Abdeckung der Kabelleiterenden

Verwendbar für: GFK-Kabelleiter UL 80... und ULL 80...

Erforderliches Befestigungszubehör 2 Stück FKM 6X16 E4 (bitte gesondert bestellen).



### GFK-Stoßstellenverbinder

pultrudiert, horizontal, schraubbar

Modell-Nr.	Farbe ähnl. RAL	Höhe H mm	Mat.-Stärke t mm	EAN	Gewicht in kg pro 100 Paar	Kleinste VPE
<b>K23</b> ULGH 80	7032	71	6	960163	10	1 Paar

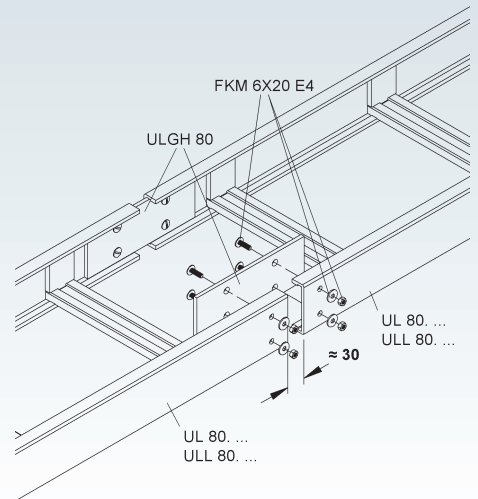
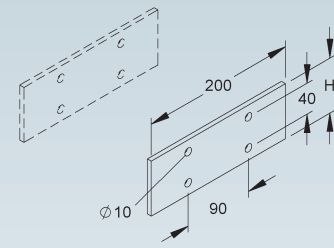
für eine an der Stoßstelle horizontal in Längsrichtung fluchtende Verbindung der Kabelleiter mit 80 mm Kantenhöhe

**Bedarf: 1 Paar (2 Stück) je Stoßstelle.**

Verwendbar für: GFK-Kabelleiter UL 80. ... und ULL 80. ...

Bei der Montage der Kabelleiter ist eine Montagedistanz von ca. 30 mm zu berücksichtigen.

Erforderliches Befestigungszubehör je Verbinder 4 Stück FKM 6X20 E4 (bitte gesondert bestellen).



### GFK-Stoßstellenverbinder

pultrudiert, horizontal, schraubbar, verkürzte Ausführung

Modell-Nr.	Farbe ähnl. RAL	Höhe H mm	Mat.-Stärke t mm	EAN	Gewicht in kg pro 100 Paar	Kleinste VPE
<b>K23</b> ULGH 80/150	7032	71	6	229390	21,83	1 Paar

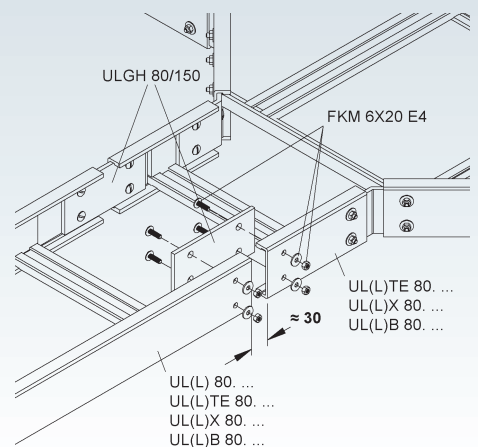
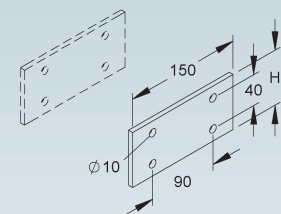
für eine an der Stoßstelle horizontal in Längsrichtung fluchtende Verbindung der Formstücke mit der Kabelleiter/Formstücke mit 80 mm Kantenhöhe

**Bedarf: 1 Paar (2 Stück) je Stoßstelle.**

Verwendbar für: GFK-Kabelleiter Formstücke T-Stück UL(L)TE 80.. ..., Kreuzung UL(L)X 80. ... sowie Bogen 90° UL(L)B 80. ...

Bei der Montage der Formstücke mit der Kabelleiter/Formstücke ist eine Montagedistanz von ca. 30 mm zu berücksichtigen.

Erforderliches Befestigungszubehör je Verbinder 4 Stück FKM 6X20 E4 (bitte gesondert bestellen).





# KABELLEITER-SYSTEM UL

## Stoßstellenverbinder

schraublos, horizontal

Modell-Nr.	Höhe H mm	Mat.- Stärke t mm	EAN	Gewicht in kg pro 100 Paar	Kleinste VPE
<b>E4</b> ULIH 80 E4	72	1	960200	6,1	1 Paar

für horizontale Richtungsänderungen und für eine an der Stoßstelle in Längsrichtung fluchtende Verbindung der Kabelleiter und Formstücke mit 80 mm Kantenhöhe

### Bedarf: 1 Paar (2 Stück) je Stoßstelle

Verwendbar für: GFK-Kabelleiter UL 80. ... und ULL 80. ...

Bei der Montage der Kabelleiter ist eine Montagedistanz von ca. 30 mm zu berücksichtigen. Des Weiteren ist zu beachten, dass die Langlöcher der Verbinder auf der Seite der Stoßstelle angeordnet werden, auf der sich der Ausleger befindet. Als Montagehilfe dient die Montagezange ULP 100.

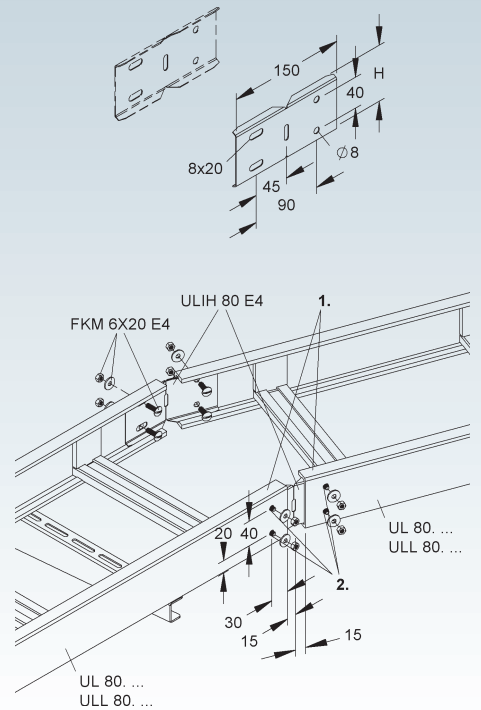
Die Verbinderlocherungen ermöglichen eine dauerhafte Befestigung und stellen sicher, dass sich das Material ausdehnen kann.

Um eine ordnungsgemäße Montage zu gewährleisten, sind bei hoher Belastung 4 Schrauben FKM 6X20 E4 je Verbinder anzubringen.

1. Kabelleiterholme nach Bedarf kürzen.

2. Ø 8 mm bauseits abbohren.

80



## GFK-Trennsteg

gepresst

Modell-Nr.	Farbe ähnl. RAL	Höhe H mm	EAN	Gewicht in kg pro 100 m	Kleinste VPE
<b>K23</b> ULTL 80	7032	57	958528	38,5	3 m

zur Trennung von Leitungen und Kabel mit unterschiedlichen Funktionen und/oder Spannungen

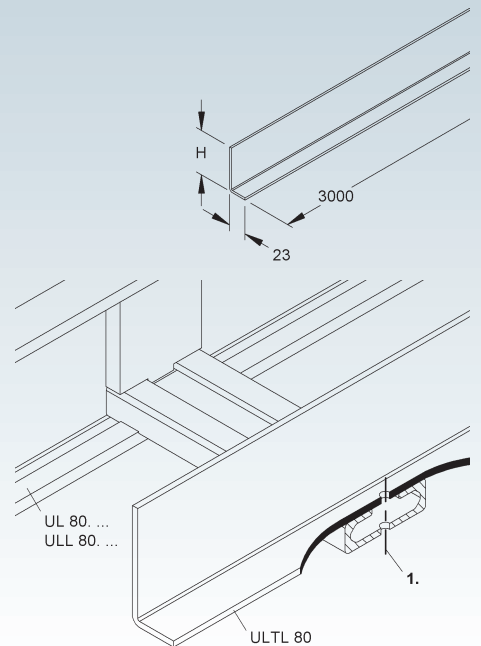
Verwendbar für: GFK-Kabelleiter UL 80... und ULL 80...

1. Die Befestigung erfolgt mit bauseits beizustellenden selbstschneidenden Schrauben oder Nieten durch die Sprosse.

80



GFK 212 GFK 213



## GFK-T-Stück

pultrudiert, mit ungelochten Seitenholmen, jedoch mit Verbinderlochungen sowie mit nach oben offenen ungelochten Sprossen aus C-Profil mit ca. 15 mm Schlitzweite

Modell-Nr.	Farbe ähnl. RAL	Höhe H mm	Breite B mm	EAN	Gewicht in kg pro 100 St.	Kleinste VPE
K23 ULTE 80.150	7032	80	150	959297	550	1 St.
K23 ULTE 80.200	7032	80	200	959303	590	1 St.
K23 ULTE 80.300	7032	80	300	959310	653	1 St.
K23 ULTE 80.400	7032	80	400	959327	720	1 St.
K23 ULTE 80.500	7032	80	500	959334	780	1 St.
K23 ULTE 80.600	7032	80	600	959341	850	1 St.

zur Herstellung von horizontalen 90° T-Abgängen

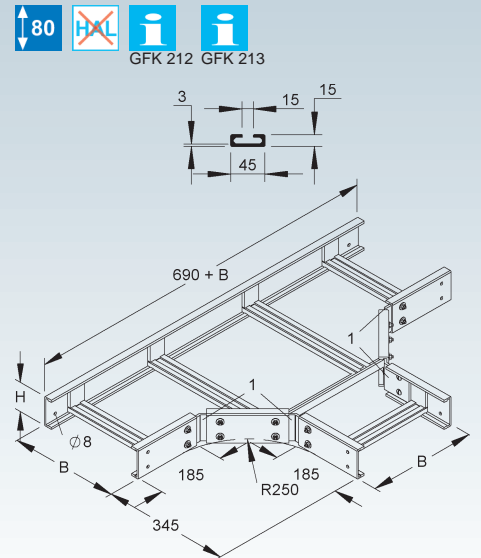
**Die Schrauben sind aus Edelstahl E4, Werkstoff-Nr. 1.4404, AISI 316L**

Bei der Montage ist auf Folgendes zu achten:

- Bei der Verbindung des Formstückes ist eine Montagedistanz von ca. 30 mm zu berücksichtigen.
- Das Formstück muss an jedem Kabelleiterzugang mit Auslegern unterstützt werden.
- Ist die Breite > 400 mm, sollte eine zusätzliche mittlere Unterstützung vorgesehen werden.
- Um eine ordnungsgemäße Montage zu gewährleisten, müssen die Verbinder an jedem Kabelleiterzugang mit 4 FKM 6X20 E4 verschraubt sein.

GFK-T-Stück mit Verbindungslaschen (1) aus Edelstahl auf Anfrage.

Die Stoßstellenverbinder ULGH 80/150 und ULIH 80 E4 sind nicht im Lieferumfang enthalten (bitte gesondert bestellen).



## GFK-T-Stück

pultrudiert, mit ungelochten Seitenholmen, jedoch mit Verbinderlochungen sowie mit nach oben offenen gelochten Sprossen aus C-Profil mit ca. 15 mm Schlitzweite

Modell-Nr.	Farbe ähnl. RAL	Höhe H mm	Breite B mm	EAN	Gewicht in kg pro 100 St.	Kleinste VPE
K23 ULLTE 80.150	7032	80	150	104840	550	1 St.
K23 ULLTE 80.200	7032	80	200	104857	590	1 St.
K23 ULLTE 80.300	7032	80	300	104864	653	1 St.
K23 ULLTE 80.400	7032	80	400	104871	720	1 St.
K23 ULLTE 80.500	7032	80	500	104888	780	1 St.
K23 ULLTE 80.600	7032	80	600	104895	850	1 St.

zur Herstellung von horizontalen 90° T-Abgängen

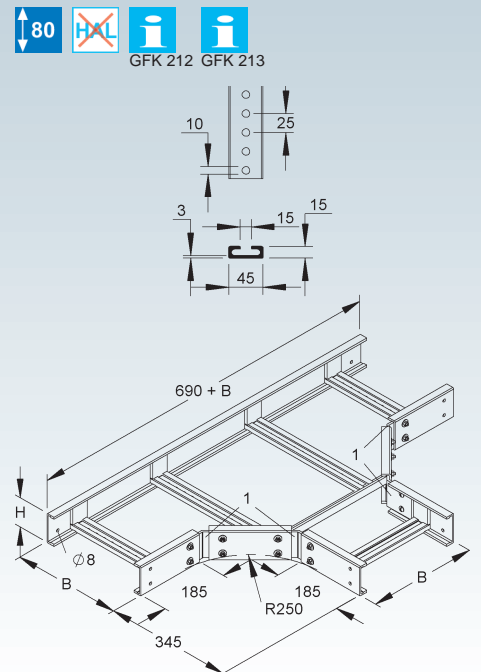
**Die Schrauben sind aus Edelstahl E4, Werkstoff-Nr. 1.4404, AISI 316L**

Bei der Montage ist auf Folgendes zu achten:

- Bei der Verbindung des Formstückes ist eine Montagedistanz von ca. 30 mm zu berücksichtigen.
- Das Formstück muss an jedem Kabelleiterzugang mit Auslegern unterstützt werden.
- Ist die Breite > 400 mm, sollte eine zusätzliche mittlere Unterstützung vorgesehen werden.
- Um eine ordnungsgemäße Montage zu gewährleisten, müssen die Verbinder an jedem Kabelleiterzugang mit 4 FKM 6X20 E4 verschraubt sein.

GFK-T-Stück mit Verbindungslaschen (1) aus Edelstahl auf Anfrage.

Die Stoßstellenverbinder ULGH 80/150 und ULIH 80 E4 sind nicht im Lieferumfang enthalten (bitte gesondert bestellen).



# KABELLEITER-SYSTEM UL

## GFK-Kreuzung

pultrudiert, mit ungelochten Seitenholmen, jedoch mit Verbinderlochungen sowie mit nach oben offenen ungelochten Sprossen aus C-Profil mit ca. 15 mm Schlitzweite

Modell-Nr.	Farbe ähnl. RAL	Höhe H mm	Breite B mm	EAN	Gewicht in kg pro 100 St.	Kleinste VPE
K23 ULX 80.150	7032	80	150	959631	687,5	1 St.
K23 ULX 80.200	7032	80	200	959648	738,0	1 St.
K23 ULX 80.300	7032	80	300	959655	816,0	1 St.
K23 ULX 80.400	7032	80	400	959662	900,0	1 St.
K23 ULX 80.500	7032	80	500	959679	975,0	1 St.
K23 ULX 80.600	7032	80	600	959686	820,0	1 St.

zur Herstellung von horizontalen 90° Kreuzungen

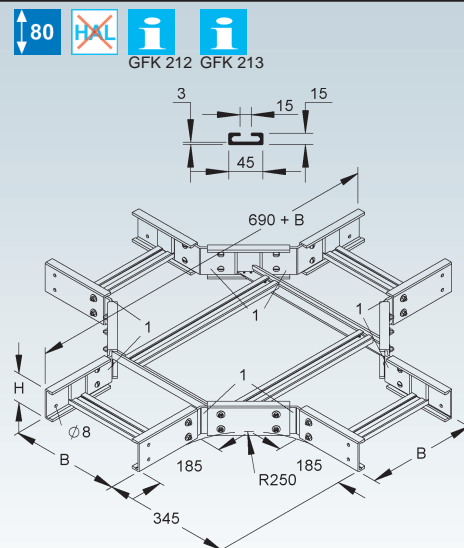
**Die Schrauben sind aus Edelstahl E4, Werkstoff-Nr. 1.4404, AISI 316L**

Bei der Montage ist auf Folgendes zu achten:

- Bei der Verbindung des Formstückes ist eine Montagedistanz von ca. 30 mm zu berücksichtigen.
- Das Formstück muss an jedem Kabelleiterzugang mit Auslegern unterstützt werden.
- Ist die Breite > 400 mm, sollte eine zusätzliche mittlere Unterstützung vorgesehen werden.
- Um eine ordnungsgemäße Montage zu gewährleisten, müssen die Verbinder an jedem Kabelleiterzugang mit 4 FKM 6X20 E4 verschraubt sein.

GFK-Kreuzung mit Verbindungslaschen (1) aus Edelstahl auf Anfrage.

Die Stoßstellenverbinder ULGH 80/150 und ULIH 80 E4 sind nicht im Lieferumfang enthalten (bitte gesondert bestellen).



## GFK-Kreuzung

pultrudiert, mit ungelochten Seitenholmen, jedoch mit Verbinderlochungen sowie mit nach oben offenen gelochten Sprossen aus C-Profil mit ca. 15 mm Schlitzweite

Modell-Nr.	Farbe ähnl. RAL	Höhe H mm	Breite B mm	EAN	Gewicht in kg pro 100 St.	Kleinste VPE
K23 ULLX 80.150	7032	80	150	105229	687,5	1 St.
K23 ULLX 80.200	7032	80	200	105236	738,0	1 St.
K23 ULLX 80.300	7032	80	300	105243	816,0	1 St.
K23 ULLX 80.400	7032	80	400	105250	900,0	1 St.
K23 ULLX 80.500	7032	80	500	105267	975,0	1 St.
K23 ULLX 80.600	7032	80	600	105274	820,0	1 St.

zur Herstellung von horizontalen 90° Kreuzungen

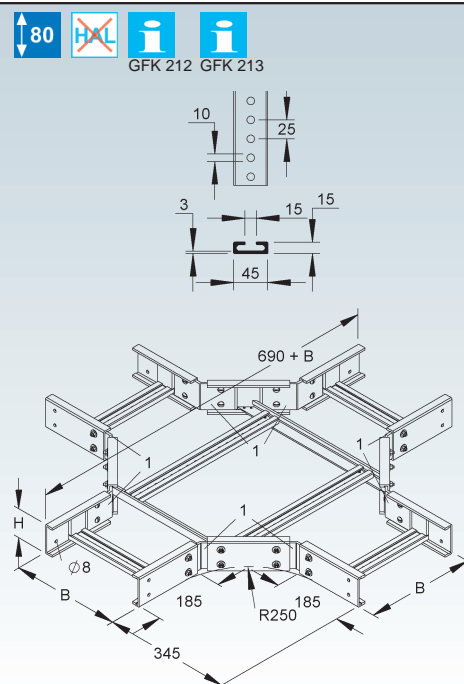
**Die Schrauben sind aus Edelstahl E4, Werkstoff-Nr. 1.4404, AISI 316L**

Bei der Montage ist auf Folgendes zu achten:

- Bei der Verbindung des Formstückes ist eine Montagedistanz von ca. 30 mm zu berücksichtigen.
- Das Formstück muss an jedem Kabelleiterzugang mit Auslegern unterstützt werden.
- Ist die Breite > 400 mm, sollte eine zusätzliche mittlere Unterstützung vorgesehen werden.
- Um eine ordnungsgemäße Montage zu gewährleisten, müssen die Verbinder an jedem Kabelleiterzugang mit 4 FKM 6X20 E4 verschraubt sein.

GFK-Kreuzung mit Verbindungslaschen (1) aus Edelstahl auf Anfrage.

Die Stoßstellenverbinder ULGH 80/150 und ULIH 80 E4 sind nicht im Lieferumfang enthalten (bitte gesondert bestellen).



### GFK-Bogen 90°

pultrudiert, mit ungelochten Seitenholmen, jedoch mit Verbinderlochungen sowie mit nach oben offenen ungelochten Sprossen aus C-Profil mit ca. 15 mm Schlitzweite

Modell-Nr.	Farbe ähnl. RAL	Höhe H mm	Breite B mm	EAN	Gewicht in kg pro 100 St.	Kleinste VPE
K23 ULB 80.150	7032	80	150	958610	220	1 St.
K23 ULB 80.200	7032	80	200	958627	240	1 St.
K23 ULB 80.300	7032	80	300	958634	270	1 St.
K23 ULB 80.400	7032	80	400	958641	360	1 St.
K23 ULB 80.500	7032	80	500	958658	400	1 St.
K23 ULB 80.600	7032	80	600	958665	440	1 St.

zur Herstellung von horizontalen 90° Eckverbindungen

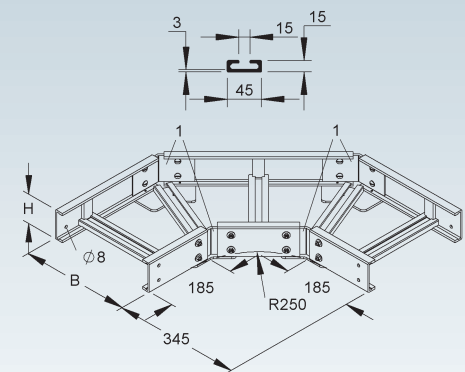
**Die Schrauben sind aus Edelstahl E4, Werkstoff-Nr. 1.4404, AISI 316L**

Bei der Montage ist auf Folgendes zu achten:

- Bei der Verbindung des Formstückes ist eine Montagedistanz von ca. 30 mm zu berücksichtigen.
- Das Formstück muss an jedem Kabelleiterzugang mit Auslegern unterstützt werden.
- Ist die Breite > 400 mm, sollte eine zusätzliche mittlere Unterstützung vorgesehen werden.
- Um eine ordnungsgemäße Montage zu gewährleisten, müssen die Verbinder an jedem Kabelleiterzugang mit 4 FKM 6X20 E4 verschraubt sein.

GFK-Bogen 90° mit Verbindungslaschen (1) aus Edelstahl auf Anfrage.

Die Stoßstellenverbinder ULGH 80/150 und ULIH 80 E4 sind nicht im Lieferumfang enthalten (bitte gesondert bestellen).



### GFK-Bogen 90°

pultrudiert, mit ungelochten Seitenholmen, jedoch mit Verbinderlochungen sowie mit nach oben offenen gelochten Sprossen aus C-Profil mit ca. 15 mm Schlitzweite

Modell-Nr.	Farbe ähnl. RAL	Höhe H mm	Breite B mm	EAN	Gewicht in kg pro 100 St.	Kleinste VPE
K23 ULLB 80.150	7032	80	150	104475	220	1 St.
K23 ULLB 80.200	7032	80	200	104482	240	1 St.
K23 ULLB 80.300	7032	80	300	104499	270	1 St.
K23 ULLB 80.400	7032	80	400	104512	360	1 St.
K23 ULLB 80.500	7032	80	500	104529	400	1 St.
K23 ULLB 80.600	7032	80	600	104536	440	1 St.

zur Herstellung von horizontalen 90° Eckverbindungen

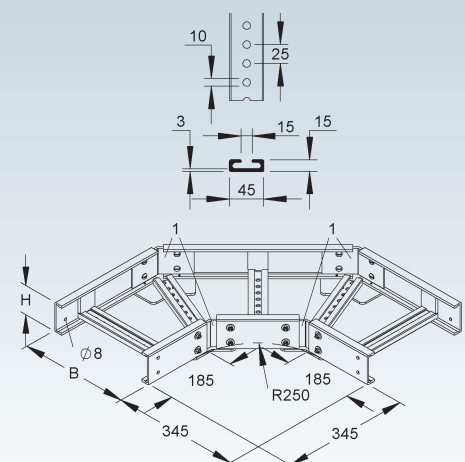
**Die Schrauben sind aus Edelstahl E4, Werkstoff-Nr. 1.4404, AISI 316L**

Bei der Montage ist auf Folgendes zu achten:

- Bei der Verbindung des Formstückes ist eine Montagedistanz von ca. 30 mm zu berücksichtigen.
- Das Formstück muss an jedem Kabelleiterzugang mit Auslegern unterstützt werden.
- Ist die Breite > 400 mm, sollte eine zusätzliche mittlere Unterstützung vorgesehen werden.
- Um eine ordnungsgemäße Montage zu gewährleisten, müssen die Verbinder an jedem Kabelleiterzugang mit 4 FKM 6X20 E4 verschraubt sein.

GFK-Bogen 90° mit Verbindungslaschen (1) aus Edelstahl auf Anfrage.

Die Stoßstellenverbinder ULGH 80/150 und ULIH 80 E4 sind nicht im Lieferumfang enthalten (bitte gesondert bestellen).



### GFK-Bogen 2 x 45°

pultrudiert, mit ungelochten Seitenholmmitelstücken, mit Verbinderlaschen für den Anschluss sowie im Mittelstück mit nach oben offener ungelochter Sprosse aus C-Profil mit ca. 15 mm Schlitzweite

Modell-Nr.	Farbe ähnl. RAL	Höhe H mm	Breite B mm	EAN	Gewicht in kg pro 100 St.	Kleinste VPE
K23 ULBA 80.150	7032	80	150	958955	130	1 St.
K23 ULBA 80.200	7032	80	200	958962	136	1 St.
K23 ULBA 80.300	7032	80	300	958979	144	1 St.
K23 ULBA 80.400	7032	80	400	958986	150	1 St.
K23 ULBA 80.500	7032	80	500	958993	155	1 St.
K23 ULBA 80.600	7032	80	600	959006	161	1 St.

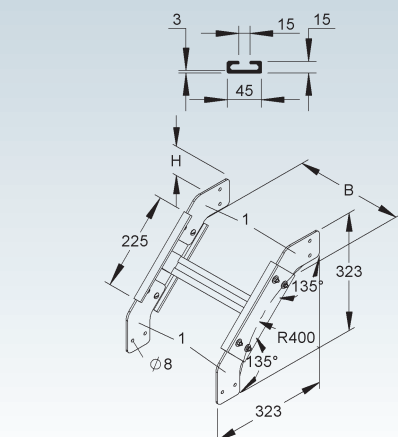
zur Herstellung von 2 x 45° vertikal fallenden Kabelleiterverlauf

**Die Schrauben sind aus Edelstahl E4, Werkstoff-Nr. 1.4404, AISI 316L**

Bei der Montage ist auf Folgendes zu achten:

- Das Formstück muss an jedem Kabelleiterzugang mit Auslegern unterstützt werden.
- Ist die Breite > 400 mm, sollte eine zusätzliche mittlere Unterstützung vorgesehen werden.
- Um eine ordnungsgemäße Montage zu gewährleisten, müssen die Verbinder an jedem Kabelleiterzugang mit 4 FKM 6X20 E4 verschraubt sein.

GFK-Bogen 2 x 45° mit Verbindungslaschen (1) aus Edelstahl auf Anfrage.



# KABELLEITER-SYSTEM UL

## GFK-Bogen 2 x 45°

pultrudiert, mit ungelochten Seitenholmmitelstücken, mit Verbindertaschen für den Anschluss sowie im Mittelstück mit nach oben offener gelochter Sprosse aus C-Profil mit ca. 15 mm Schlitzweite

Modell-Nr.	Farbe ähnl. RAL	Höhe H mm	Breite B mm	EAN	Gewicht in kg pro 100 St.	Kleinste VPE
K23 ULLBA 80.150	7032	80	150	106493	130	1 St.
K23 ULLBA 80.200	7032	80	200	106516	136	1 St.
K23 ULLBA 80.300	7032	80	300	106523	144	1 St.
K23 ULLBA 80.400	7032	80	400	106530	150	1 St.
K23 ULLBA 80.500	7032	80	500	106547	155	1 St.
K23 ULLBA 80.600	7032	80	600	106554	161	1 St.

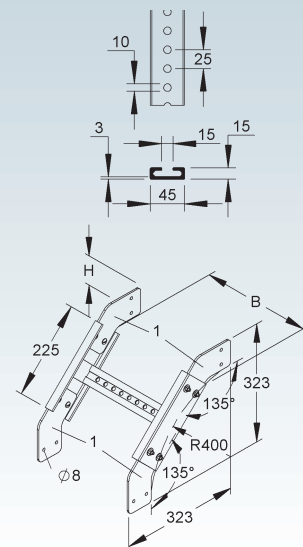
zur Herstellung von 2 x 45° vertikal fallenden Kabelleiterverlauf

**Die Schrauben sind aus Edelstahl E4, Werkstoff-Nr. 1.4404, AISI 316L**

Bei der Montage ist auf Folgendes zu achten:

- Das Formstück muss an jedem Kabelleiterzugang mit Auslegern unterstützt werden.
- Ist die Breite > 400 mm, sollte eine zusätzliche mittlere Unterstützung vorgesehen werden.
- Um eine ordnungsgemäße Montage zu gewährleisten, müssen die Verbinder an jedem Kabelleiterzugang mit 4 FKM 6X20 E4 verschraubt sein.

GFK-Bogen 2 x 45° mit Verbindungstaschen (1) aus Edelstahl auf Anfrage.



## GFK-Reduzierung

pultrudiert, mit gelochten Verbindungstaschen

Modell-Nr.	Farbe ähnl. RAL	Höhe H mm	Breite B mm	EAN	Gewicht in kg pro 100 St.	Kleinste VPE
K23 ULRU 80.100	7032	80	100	959969	42	1 St.
K23 ULRU 80.150	7032	80	150	959976	46	1 St.
K23 ULRU 80.200	7032	80	200	959983	51	1 St.
K23 ULRU 80.300	7032	80	300	959990	63	1 St.
K23 ULRU 80.400	7032	80	400	960002	71	1 St.

zur Reduzierung und Erweiterung von durchlaufenden Kabelleitern mit 80 mm Kantenhöhe

**Das Maß B entspricht der Reduzierung/Erweiterung.**

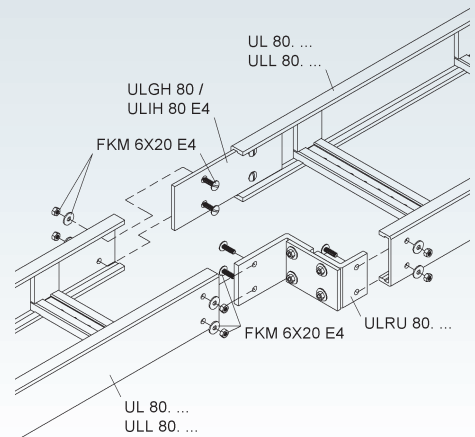
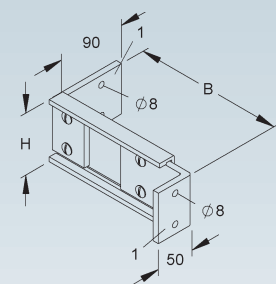
**Die Schrauben sind aus Edelstahl E4, Werkstoff-Nr. 1.4404, AISI 316L**

Bei der Montage ist auf Folgendes zu achten:

- Bei der Verbindung der Reduzierung ist eine Montagedistanz von ca. 30 mm zu berücksichtigen.
- Die Reduzierung muss mit einem Ausleger unterstützt werden.
- Um eine ordnungsgemäße Montage zu gewährleisten, muss die Reduzierung und der Verbinder an dem Kabelleiterübergang mit je 4 FKM 6X20 E4 verschraubt sein.

GFK-Reduzierung mit Verbindungstaschen (1) aus Edelstahl auf Anfrage.

Die Stoßstellenverbinder ULGH 80 und ULIH 80 E4 sind nicht im Lieferumfang enthalten (bitte gesondert bestellen).



## GFK-Gelenkverbinder

pultrudiert, vertikal, schraubbar

Modell-Nr.	Farbe ähnl. RAL	Höhe H mm	Mat.- Stärke t mm	EAN	Gewicht in kg pro 100 Paar	Kleinste VPE
<b>K23</b> ULGV 80	7032	71	6	960248	27,5	1 Paar

zur Erstellung von vertikalen Winkelverbindungen von durchlaufenden Kabelleitern mit 80 mm Kantenhöhe

**Bedarf: 1 Paar (2 Stück) je Stoßstelle.**

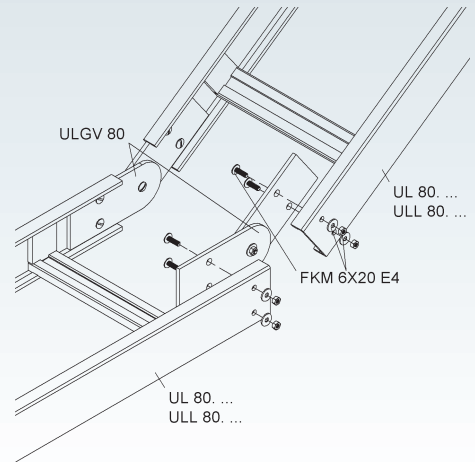
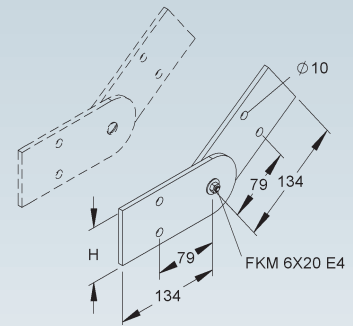
Verwendbar für: GFK-Kabelleiter UL 80... und ULL 80...

Erforderliches Befestigungszubehör je Verbinder 4 Stück FKM 6X20 E4 (bitte gesondert bestellen).

80



GFK 212 GFK 213



## Gelenkverbinder

vertikal, schraubbar

Modell-Nr.	Höhe H mm	Mat.- Stärke t mm	EAN	Gewicht in kg pro 100 Paar	Kleinste VPE
<b>E4</b> ULIV 80 E4	72	1	960286	30	1 Paar

zur Erstellung von vertikalen Winkelverbindungen von durchlaufenden Kabelleitern mit 80 mm Kantenhöhe

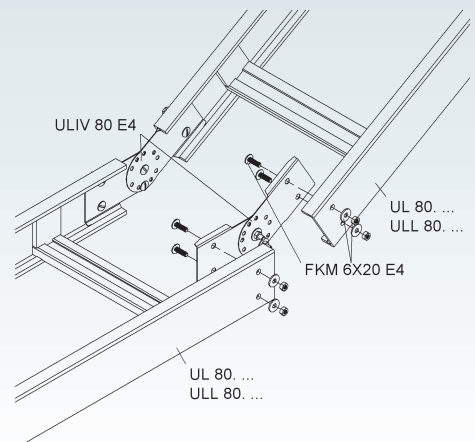
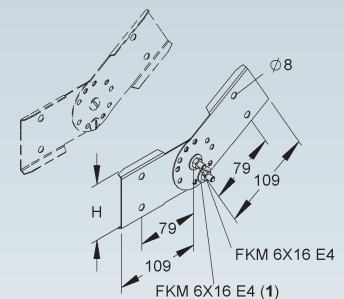
**Bedarf: 1 Paar (2 Stück) je Stoßstelle.**

Verwendbar für: GFK-Kabelleiter UL 80... und ULL 80...

Die Verstellung erfolgt in 15° Winkelschritten und muss mit einer Schraube FKM 6X16 E4 (1) im Teilkreis verschraubt werden.

Erforderliches Befestigungszubehör je Verbinder 4 Stück FKM 6X20 E4 (bitte gesondert bestellen).

80



# KABELLEITER-SYSTEM UL

## GFK-Kabelleiter

pultrudiert, mit nach oben offenen ungelochten Sprossen aus C-Profil mit ca. 15 mm Schlitzweite

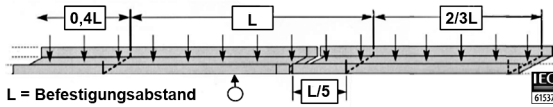
Modell-Nr.	Farbe ähnl. RAL	Höhe H mm	Breite B mm	Länge L mm	Mat.-Stärke t mm	Nutzbarer Querschnitt mm <sup>2</sup>	EAN	Gewicht in kg pro 100 m	Kleinste VPE	
K23	UL 100.150/3	7032	100	150	3000	5	6750	958191	312,3	3 m
K23	UL 100.200/3	7032	100	200	3000	5	9875	958214	320,8	3 m
K23	UL 100.300/3	7032	100	300	3000	5	16125	958238	338,6	3 m
K23	UL 100.400/3	7032	100	400	3000	5	22375	958252	356,3	3 m
K23	UL 100.450/3	7032	100	450	3000	5	25500	958276	362,0	3 m
K23	UL 100.500/3	7032	100	500	3000	5	28625	958290	375,0	3 m
K23	UL 100.600/3	7032	100	600	3000	5	34875	958313	392,5	3 m
K23	UL 100.750/3	7032	100	750	3000	5	44250	958351	413,5	3 m
K23	UL 100.900/3	7032	100	900	3000	5	53625	958399	445,1	3 m
K23	UL 100.150	7032	100	150	6000	5	6750	958184	312,3	6 m
K23	UL 100.200	7032	100	200	6000	5	9875	958207	320,8	6 m
K23	UL 100.300	7032	100	300	6000	5	16125	958221	338,6	6 m
K23	UL 100.400	7032	100	400	6000	5	22375	958245	356,3	6 m
K23	UL 100.450	7032	100	450	6000	5	25500	958269	362,0	6 m
K23	UL 100.500	7032	100	500	6000	5	28625	958283	375,0	6 m
K23	UL 100.600	7032	100	600	6000	5	34875	958306	392,5	6 m
K23	UL 100.750	7032	100	750	6000	5	44250	958344	413,5	6 m
K23	UL 100.900	7032	100	900	6000	5	53625	958382	445,1	6 m

zur horizontalen Verlegung

Die Sprossen sind mit einer metallfreien, patentierten Klemmbefestigung befestigt, daher besteht die Kabelleiter zu 100% aus glasfaserverstärktem Kunststoff (GFK).

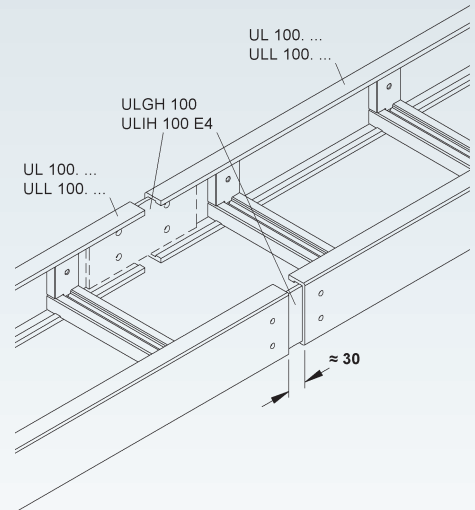
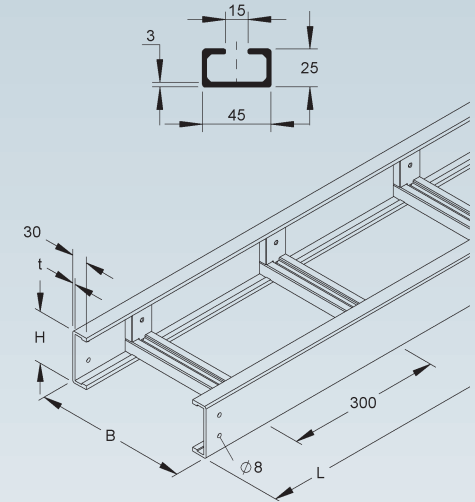
Bei der Montage der Kabelleiter ist eine Montagedistanz von ca. 30 mm zu berücksichtigen.

Bei größeren oder abweichenden Stützabständen, sprechen Sie uns gerne an. Belastungswerte gelten für Kabelträgerlängen, montiert in der horizontalen Ebene, waagerechte Laufrichtung mit mehreren Stützabständen.



UL 100 Serie - zulässige Belastung		
Kabelleiter Länge (m)	Befestigungsabstand (m)	zul. Belastung (kN/m)
3	1	2,5
	1,5	2,5
6	1	2,5
	1,5	2,5
	3	2,5

Hinweis: Die Durchbiegung der Kabelleiter wurden bei einer Positionierung der Verbinder von L/5 des Befestigungsabstandes zwischen 2 Auslegern gemessen. Wird dieser Abstand nicht eingehalten, kann sich die Durchbiegung bis zu 30% erhöhen.



## GFK-Kabelleiter

pultrudiert, mit nach oben offenen gelochten Sprossen aus C-Profil mit ca. 15 mm Schlitzweite

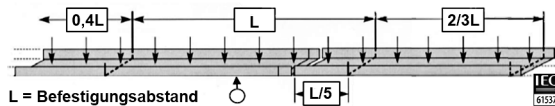
Modell-Nr.	Farbe ähnl. RAL	Höhe H mm	Breite B mm	Länge L mm	Mat.-Stärke t mm	Nutzbarer Querschnitt mm <sup>2</sup>	EAN	Gewicht in kg pro 100 m	Kleinste VPE
K23 ULL 100.150/3	7032	100	150	3000	5	6750	106189	312,3	3 m
K23 ULL 100.200/3	7032	100	200	3000	5	9875	106196	320,8	3 m
K23 ULL 100.300/3	7032	100	300	3000	5	16125	106219	338,6	3 m
K23 ULL 100.400/3	7032	100	400	3000	5	22375	106226	356,3	3 m
K23 ULL 100.450/3	7032	100	450	3000	5	25500	106233	362,0	3 m
K23 ULL 100.500/3	7032	100	500	3000	5	28625	106240	375,0	3 m
K23 ULL 100.600/3	7032	100	600	3000	5	34875	106257	392,5	3 m
K23 ULL 100.750/3	7032	100	750	3000	5	44250	106271	413,5	3 m
K23 ULL 100.900/3	7032	100	900	3000	5	53625	106295	445,1	3 m
K23 ULL 100.150	7032	100	150	6000	5	6750	103867	312,3	6 m
K23 ULL 100.200	7032	100	200	6000	5	9875	103874	320,8	6 m
K23 ULL 100.300	7032	100	300	6000	5	16125	094578	338,6	6 m
K23 ULL 100.400	7032	100	400	6000	5	22375	103881	356,3	6 m
K23 ULL 100.450	7032	100	450	6000	5	25500	103898	362,0	6 m
K23 ULL 100.500	7032	100	500	6000	5	28625	101016	375,0	6 m
K23 ULL 100.600	7032	100	600	6000	5	34875	094585	392,5	6 m
K23 ULL 100.750	7032	100	750	6000	5	44250	103928	413,5	6 m
K23 ULL 100.900	7032	100	900	6000	5	53625	103942	445,1	6 m

zur horizontalen Verlegung

Die Sprossen sind mit einer metallfreien, patentierten Klemmbefestigung befestigt, daher besteht die Kabelleiter zu 100% aus glasfaserverstärktem Kunststoff (GFK).

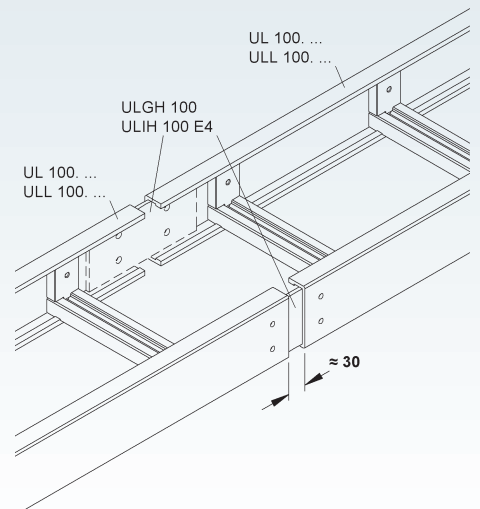
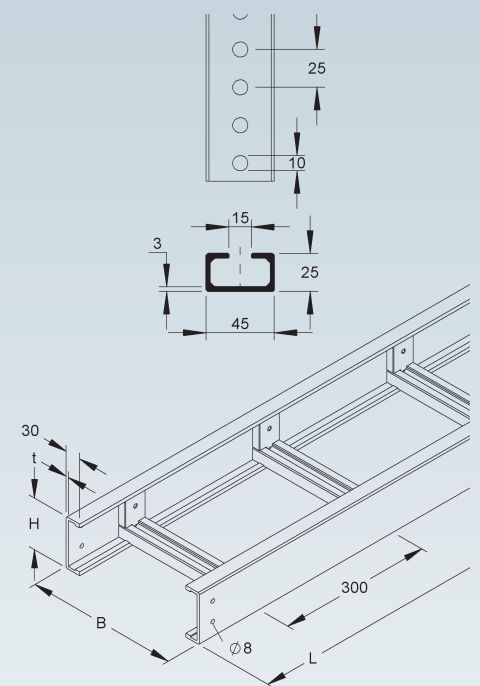
Bei der Montage der Kabelleiter ist eine Montagedistanz von ca. 30 mm zu berücksichtigen.

Bei größeren oder abweichenden Stützabständen, sprechen Sie uns gerne an. Belastungswerte gelten für Kabelträgerlängen, montiert in der horizontalen Ebene, waagerechte Laufrichtung mit mehreren Stützabständen.



ULL 100 Serie - zulässige Belastung		
Kabelleiter Länge (m)	Befestigungsabstand (m)	zul. Belastung (kN/m)
3	1	2,5
	1,5	2,5
6	1	2,5
	1,5	2,5
	2	2,5
	3	2,5

Hinweis: Die Durchbiegung der Kabelleiter wurden bei einer Positionierung der Verbinder von L/5 des Befestigungsabstandes zwischen 2 Auslegern gemessen. Wird dieser Abstand nicht eingehalten, kann sich die Durchbiegung bis zu 30% erhöhen.





# KABELLEITER-SYSTEM UL

## GFK-Enddeckel

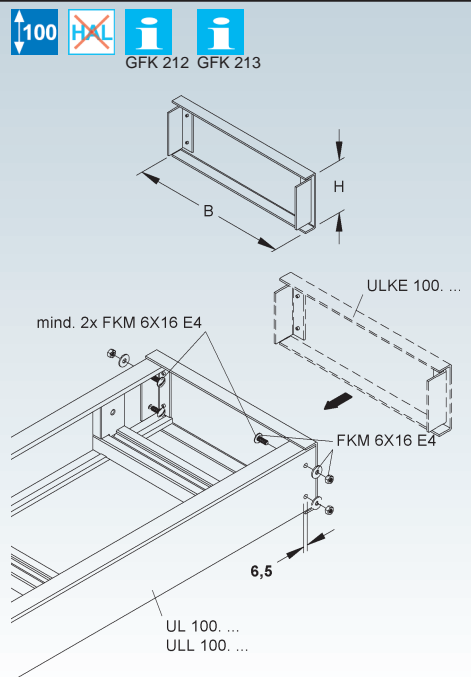
gepresst

	Modell-Nr.	Farbe ähnl. RAL	Höhe H innen mm	Breite B mm	EAN	Gewicht in kg pro 100 St.	Kleinste VPE
K23	ULKE 100.150	7032	100	150	965526	16	1 St.
K23	ULKE 100.200	7032	100	200	965533	20	1 St.
K23	ULKE 100.300	7032	100	300	965540	27	1 St.
K23	ULKE 100.400	7032	100	400	965557	35	1 St.
K23	ULKE 100.450	7032	100	450	965564	42	1 St.
K23	ULKE 100.500	7032	100	500	965571	45	1 St.
K23	ULKE 100.600	7032	100	600	965588	49	1 St.
K23	ULKE 100.750	7032	100	750	965601	60	1 St.
K23	ULKE 100.900	7032	100	900	965625	70	1 St.

zur Abdeckung der Kabelleitenden

Verwendbar für: GFK-Kabelleiter UL 100... und ULL 100...

Erforderliches Befestigungszubehör mind. 2 Stück FKM 6X16 E4 (bitte gesondert bestellen).



## GFK-Stoßstellenverbinder

pultrudiert, horizontal, schraubbar

	Modell-Nr.	Farbe ähnl. RAL	Höhe H mm	Mat.- Stärke t mm	EAN	Gewicht in kg pro 100 Paar	Kleinste VPE
K23	ULGH 100	7032	89	6	960170	3,5	1 Paar

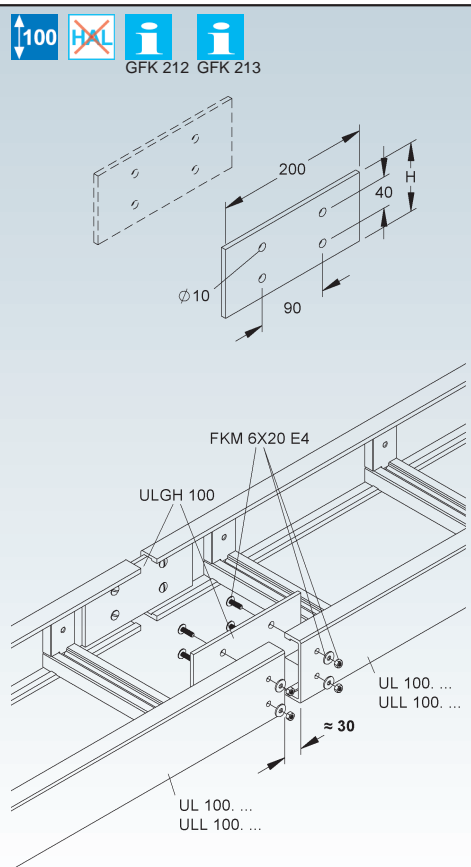
für eine an der Stoßstelle horizontal in Längsrichtung fluchtende Verbindung der Kabelleiter mit 100 mm Kantenhöhe

**Bedarf: 1 Paar (2 Stück) je Stoßstelle.**

Verwendbar für: GFK-Kabelleiter UL 100. ... und ULL 100. ...

Bei der Montage der Kabelleiter ist eine Montagedistanz von ca. 30 mm zu berücksichtigen.

Erforderliches Befestigungszubehör je Verbinder 4 Stück FKM 6X20 E4 (bitte gesondert bestellen).



## GFK-Stoßstellenverbinder

pultrudiert, horizontal, schraubbar, verkürzte Ausführung

Modell-Nr.	Farbe ähnl. RAL	Höhe H mm	Mat.-Stärke t mm	EAN	Gewicht in kg pro 100 Paar	Kleinste VPE
★ K23 ULGH 100/150	7032	89	6	094745	35	1 Paar

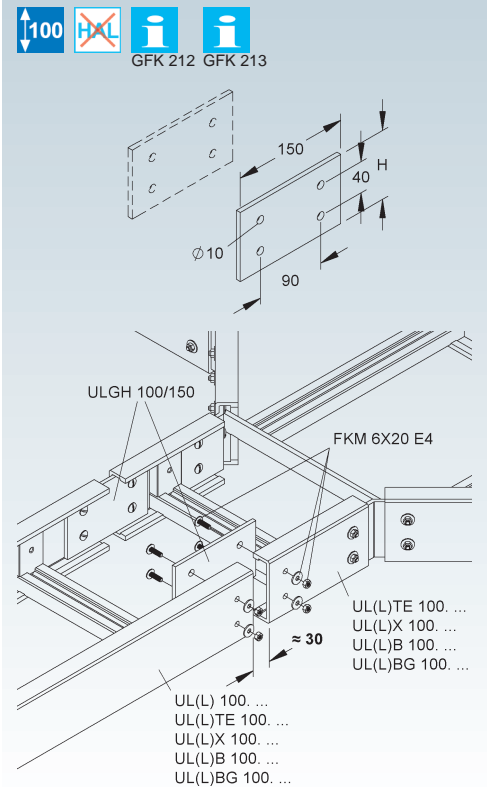
für eine an der Stoßstelle horizontal in Längsrichtung fluchtende Verbindung der Formstücke mit der Kabelleiter/Formstücke mit 100 mm Kantenhöhe

**Bedarf: 1 Paar (2 Stück) je Stoßstelle.**

Verwendbar für: GFK-Kabelleiter Formstücke T-Stück UL(L)TE 100.. ..., Kreuzung UL(L)X 100. ... sowie Bogen 90° UL(L)B 100. ...

Bei der Montage der Formstücke mit der Kabelleiter/Formstücke ist eine Montagedistanz von ca. 30 mm zu berücksichtigen.

Erforderliches Befestigungszubehör je Verbinder 4 Stück FKM 6X20 E4 (bitte gesondert bestellen).



## Stoßstellenverbinder

schraublos, horizontal

Modell-Nr.	Höhe H mm	Mat.-Stärke t mm	EAN	Gewicht in kg pro 100 Paar	Kleinste VPE
E4 ULIH 100 E4	90	1,5	960217	19,5	1 Paar

für horizontale Richtungsänderungen und für eine an der Stoßstelle in Längsrichtung fluchtende Verbindung der Kabelleiter und Formstücke mit 100 mm Kantenhöhe

**Bedarf: 1 Paar (2 Stück) je Stoßstelle**

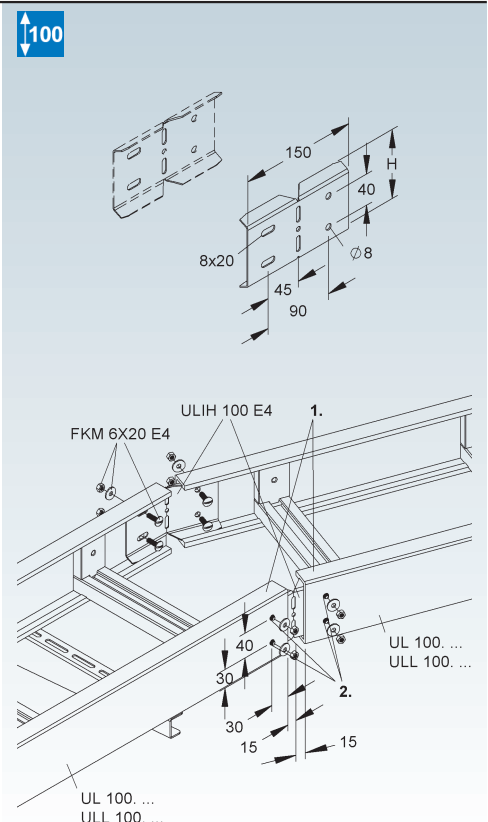
Verwendbar für: GFK-Kabelleiter UL 100. ... und ULL 100. ...

Bei der Montage der Kabelleiter ist eine Montagedistanz von ca. 30 mm zu berücksichtigen. Des Weiteren ist zu beachten, dass die Langlöcher der Verbinder auf der Seite der Stoßstelle angeordnet werden, auf der sich der Ausleger befindet. Als Montagehilfe dient die Montagezange ULP 100.

Die Verbinderlocherungen ermöglichen eine dauerhafte Befestigung und stellen sicher, dass sich das Material ausdehnen kann.

Um eine ordnungsgemäße Montage zu gewährleisten, sind bei hoher Belastung 4 Schrauben FKM 6X20 E4 je Verbinder anzubringen.

1. Kabelleiterholme nach Bedarf kürzen.
2. Ø 8 mm bauseits abbohren.



# KABELLEITER-SYSTEM UL

## GFK-Trennsteg

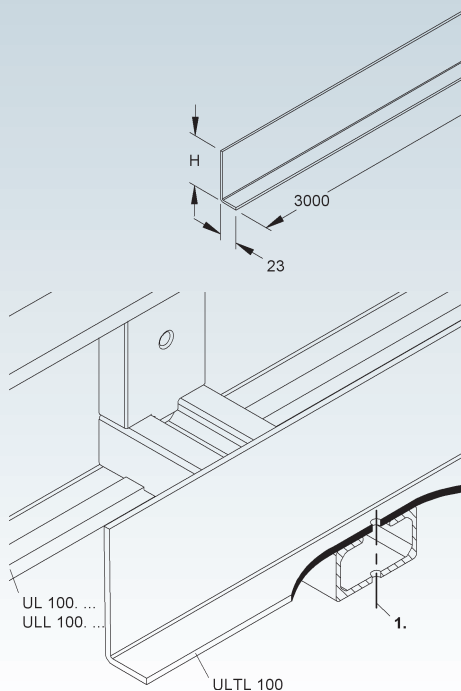
gepresst

Modell-Nr.	Farbe ähnl. RAL	Höhe H mm	EAN	Gewicht in kg pro 100 m	Kleinste VPE
K23 ULTL 100	7032	65	958535	40	3 m

zur Trennung von Leitungen und Kabel mit unterschiedlichen Funktionen und/oder Spannungen

Verwendbar für: GFK-Kabelleiter UL 100... und ULL 100...

1. Die Befestigung erfolgt mit bauseits beizustellenden selbstschneidenden Schrauben oder Nieten durch die Sprosse.



## GFK-T-Stück

pultrudiert, mit ungelochten Seitenholmen, jedoch mit Verbinderlochungen sowie mit nach oben offenen ungelochten Sprossen aus C-Profil mit ca. 15 mm Schlitzweite

Modell-Nr.	Farbe ähnl. RAL	Höhe H mm	Breite B mm	EAN	Gewicht in kg pro 100 St.	Kleinste VPE
K23 ULTE 100.150	7032	100	150	959358	520	1 St.
K23 ULTE 100.200	7032	100	200	959365	550	1 St.
K23 ULTE 100.300	7032	100	300	959372	653	1 St.
K23 ULTE 100.400	7032	100	400	959389	720	1 St.
K23 ULTE 100.450	7032	100	450	959396	750	1 St.
K23 ULTE 100.500	7032	100	500	959402	780	1 St.
K23 ULTE 100.600	7032	100	600	959419	850	1 St.
K23 ULTE 100.750	7032	100	750	959433	950	1 St.
K23 ULTE 100.900	7032	100	900	959457	1050	1 St.

zur Herstellung von horizontalen 90° T-Abgängen

**Die Schrauben sind aus Edelstahl E4, Werkstoff-Nr. 1.4404, AISI 316L**

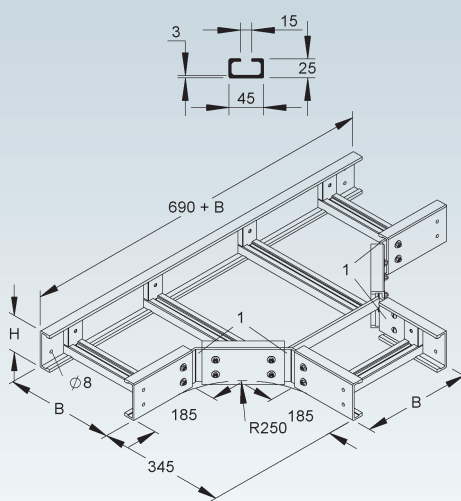
Bei der Montage ist auf Folgendes zu achten:

- Bei der Verbindung des Formstückes ist eine Montagedistanz von ca. 30 mm zu berücksichtigen.
- Das Formstück muss an jedem Kabelleiterzugang mit Auslegern unterstützt werden.
- Ist der Radius > 250 mm und / oder die Breite > 400 mm, sollte eine zusätzliche mittlere Unterstüzung vorgesehen werden.
- Um eine ordnungsgemäße Montage zu gewährleisten, müssen die Verbinder an jedem Kabelleiterzugang mit 4 FKM 6X20 E4 verschraubt sein.

GFK-T-Stück mit Verbindungslaschen (1) aus Edelstahl auf Anfrage.

GFK-T-Stück mit ungelochten Sprossen zur Realisierung der Radien R600 und R900 auf Anfrage.

Die Stoßstellenverbinder ULGH 100/150 und ULIH 100 E4 sind nicht im Lieferumfang enthalten (bitte gesondert bestellen).



## GFK-T-Stück

pultrudiert, mit ungelochten Seitenholmen, jedoch mit Verbinderlochungen sowie mit nach oben offenen gelochten Sprossen aus C-Profil mit ca. 15 mm Schlitzweite

Modell-Nr.	Farbe ähnl. RAL	Höhe H mm	Breite B mm	EAN	Gewicht in kg pro 100 St.	Kleinste VPE
K23 ULLTE 100.150	7032	100	150	104543	520	1 St.
K23 ULLTE 100.200	7032	100	200	104550	550	1 St.
K23 ULLTE 100.300	7032	100	300	104567	653	1 St.
K23 ULLTE 100.400	7032	100	400	104574	720	1 St.
K23 ULLTE 100.500	7032	100	500	104581	780	1 St.
K23 ULLTE 100.600	7032	100	600	104598	850	1 St.
K23 ULLTE 100.750	7032	100	750	104628	950	1 St.
K23 ULLTE 100.900	7032	100	900	104642	1050	1 St.

zur Herstellung von horizontalen 90° T-Abgängen

**Die Schrauben sind aus Edelstahl E4, Werkstoff-Nr. 1.4404, AISI 316L**

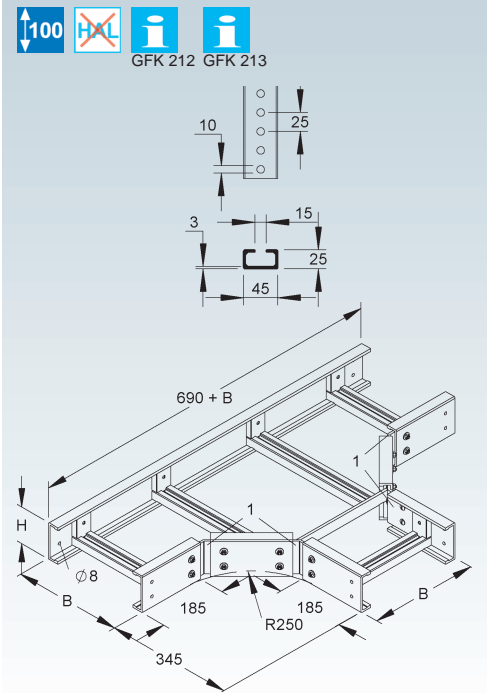
Bei der Montage ist auf Folgendes zu achten:

- Bei der Verbindung des Formstückes ist eine Montagedistanz von ca. 30 mm zu berücksichtigen.
- Das Formstück muss an jedem Kabelleiterzugang mit Auslegern unterstützt werden.
- Ist der Radius > 250 mm und / oder die Breite > 400 mm, sollte eine zusätzliche mittlere Unterstützung vorgesehen werden.
- Um eine ordnungsgemäße Montage zu gewährleisten, müssen die Verbinder an jedem Kabelleiterzugang mit 4 FKM 6X20 E4 verschraubt sein.

GFK-T-Stück mit Verbindungslaschen (1) aus Edelstahl auf Anfrage.

GFK-T-Stück mit gelochten Sprossen zur Realisierung der Radien R600 und R900 auf Anfrage.

Die Stoßstellenverbinder ULGH 100/150 und ULIH 100 E4 sind nicht im Lieferumfang enthalten (bitte gesondert bestellen).



## GFK-Kreuzung

pultrudiert, mit ungelochten Seitenholmen, jedoch mit Verbinderlochungen sowie mit nach oben offenen ungelochten Sprossen aus C-Profil mit ca. 15 mm Schlitzweite

Modell-Nr.	Farbe ähnl. RAL	Höhe H mm	Breite B mm	EAN	Gewicht in kg pro 100 St.	Kleinste VPE
K23 ULX 100.150	7032	100	150	959693	710	1 St.
K23 ULX 100.200	7032	100	200	959709	750	1 St.
K23 ULX 100.300	7032	100	300	959716	816	1 St.
K23 ULX 100.400	7032	100	400	959723	900	1 St.
K23 ULX 100.450	7032	100	450	959730	940	1 St.
K23 ULX 100.500	7032	100	500	959747	975	1 St.
K23 ULX 100.600	7032	100	600	959754	1070	1 St.
K23 ULX 100.750	7032	100	750	959778	1180	1 St.
K23 ULX 100.900	7032	100	900	959792	1300	1 St.

zur Herstellung von horizontalen 90° Kreuzungen

**Die Schrauben sind aus Edelstahl E4, Werkstoff-Nr. 1.4404, AISI 316L**

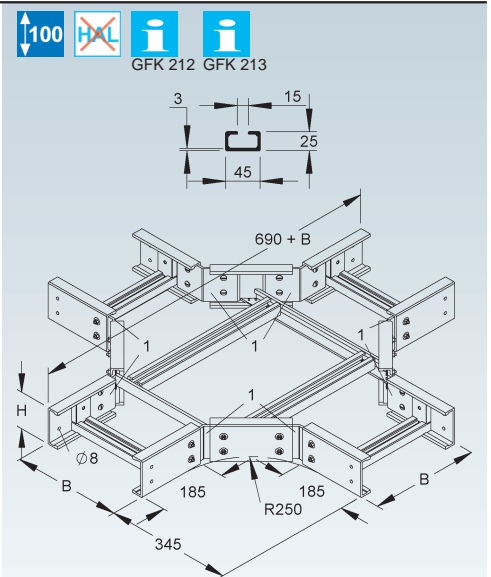
Bei der Montage ist auf Folgendes zu achten:

- Bei der Verbindung des Formstückes ist eine Montagedistanz von ca. 30 mm zu berücksichtigen.
- Das Formstück muss an jedem Kabelleiterzugang mit Auslegern unterstützt werden.
- Ist der Radius > 250 mm und / oder die Breite > 400 mm, sollte eine zusätzliche mittlere Unterstützung vorgesehen werden.
- Um eine ordnungsgemäße Montage zu gewährleisten, müssen die Verbinder an jedem Kabelleiterzugang mit 4 FKM 6X20 E4 verschraubt sein.

GFK-Kreuzung mit Verbindungslaschen (1) aus Edelstahl auf Anfrage.

GFK-Kreuzung mit ungelochten Sprossen zur Realisierung der Radien R600 und R900 auf Anfrage.

Die Stoßstellenverbinder ULGH 100/150 und ULIH 100 E4 sind nicht im Lieferumfang enthalten (bitte gesondert bestellen).



# KABELLEITER-SYSTEM UL

## GFK-Kreuzung

pultrudiert, mit ungelochten Seitenholmen, jedoch mit Verbinderlochungen sowie mit nach oben offenen gelochten Sprossen aus C-Profil mit ca. 15 mm Schlitzweite

Modell-Nr.	Farbe ähnl. RAL	Höhe H mm	Breite B mm	EAN	Gewicht in kg pro 100 St.	Kleinste VPE
K23 ULLX 100.150	7032	100	150	104918	710	1 St.
K23 ULLX 100.200	7032	100	200	104925	750	1 St.
K23 ULLX 100.300	7032	100	300	104932	816	1 St.
K23 ULLX 100.400	7032	100	400	104949	900	1 St.
K23 ULLX 100.450	7032	100	450	104956	940	1 St.
K23 ULLX 100.500	7032	100	500	104963	975	1 St.
K23 ULLX 100.600	7032	100	600	104970	1070	1 St.
K23 ULLX 100.750	7032	100	750	104994	1180	1 St.
K23 ULLX 100.900	7032	100	900	105021	1300	1 St.

zur Herstellung von horizontalen 90° Kreuzungen

**Die Schrauben sind aus Edelstahl E4, Werkstoff-Nr. 1.4404, AISI 316L**

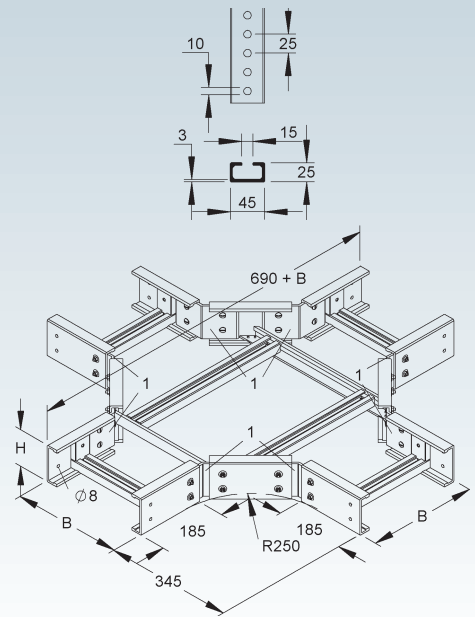
Bei der Montage ist auf Folgendes zu achten:

- Bei der Verbindung des Formstückes ist eine Montagedistanz von ca. 30 mm zu berücksichtigen.
- Das Formstück muss an jedem Kabelleiterzugang mit Auslegern unterstützt werden.
- Ist der Radius > 250 mm und / oder die Breite > 400 mm, sollte eine zusätzliche mittlere Unterstützung vorgesehen werden.
- Um eine ordnungsgemäße Montage zu gewährleisten, müssen die Verbinder an jedem Kabelleiterzugang mit 4 FKM 6X20 E4 verschraubt sein.

GFK-Kreuzung mit Verbindungslaschen (1) aus Edelstahl auf Anfrage.

GFK-Kreuzung mit gelochten Sprossen zur Realisierung der Radien R600 und R900 auf Anfrage.

Die Stoßstellenverbinder ULGH 100/150 und ULIH 100 E4 sind nicht im Lieferumfang enthalten (bitte gesondert bestellen).



## GFK-Bogen 90°

pultrudiert, mit ungelochten Seitenholmen, jedoch mit Verbinderlochungen sowie mit nach oben offenen ungelochten Sprossen aus C-Profil mit ca. 15 mm Schlitzweite

Modell-Nr.	Farbe ähnl. RAL	Höhe H mm	Breite B mm	EAN	Gewicht in kg pro 100 St.	Kleinste VPE
K23 ULB 100.150	7032	100	150	958672	320	1 St.
K23 ULB 100.200	7032	100	200	958689	340	1 St.
K23 ULB 100.300	7032	100	300	958696	388	1 St.
K23 ULB 100.400	7032	100	400	958702	470	1 St.
K23 ULB 100.450	7032	100	450	958719	490	1 St.
K23 ULB 100.500	7032	100	500	958726	520	1 St.
K23 ULB 100.600	7032	100	600	958733	570	1 St.
K23 ULB 100.750	7032	100	750	958757	648	1 St.
K23 ULB 100.900	7032	100	900	958771	720	1 St.

zur Herstellung von horizontalen 90° Eckverbindungen

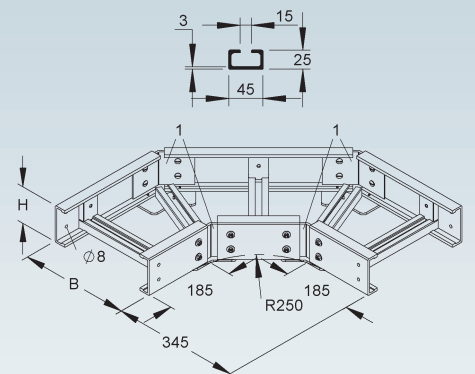
**Die Schrauben sind aus Edelstahl E4, Werkstoff-Nr. 1.4404, AISI 316L**

Bei der Montage ist auf Folgendes zu achten:

- Bei der Verbindung des Formstückes ist eine Montagedistanz von ca. 30 mm zu berücksichtigen.
- Das Formstück muss an jedem Kabelleiterzugang mit Auslegern unterstützt werden.
- Ist der Radius > 250 mm und / oder die Breite > 400 mm, sollte eine zusätzliche mittlere Unterstützung vorgesehen werden.
- Um eine ordnungsgemäße Montage zu gewährleisten, müssen die Verbinder an jedem Kabelleiterzugang mit 4 FKM 6X20 E4 verschraubt sein.

GFK-Bogen 90° mit Verbindungslaschen (1) aus Edelstahl auf Anfrage.

Die Stoßstellenverbinder ULGH 100/150 und ULIH 100 E4 sind nicht im Lieferumfang enthalten (bitte gesondert bestellen).



## GFK-Bogen 90°

pultrudiert, mit ungelochten Seitenholmen, jedoch mit Verbinderlochungen sowie mit nach oben offenen gelochten Sprossen aus C-Profil mit ca. 15 mm Schlitzweite

Modell-Nr.	Farbe ähnl. RAL	Höhe H mm	Breite B mm	EAN	Gewicht in kg pro 100 St.	Kleinste VPE
K23 ULLB 100.150	7032	100	150	104161	320	1 St.
K23 ULLB 100.200	7032	100	200	104178	340	1 St.
K23 ULLB 100.300	7032	100	300	104185	388	1 St.
K23 ULLB 100.400	7032	100	400	104192	470	1 St.
K23 ULLB 100.450	7032	100	450	104215	490	1 St.
K23 ULLB 100.500	7032	100	500	104222	520	1 St.
K23 ULLB 100.600	7032	100	600	104239	570	1 St.
K23 ULLB 100.750	7032	100	750	104253	648	1 St.
K23 ULLB 100.900	7032	100	900	104277	720	1 St.

zur Herstellung von horizontalen 90° Eckverbindungen

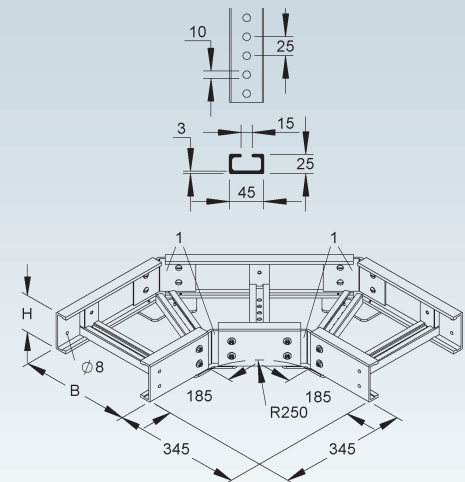
**Die Schrauben sind aus Edelstahl E4, Werkstoff-Nr. 1.4404, AISI 316L**

Bei der Montage ist auf Folgendes zu achten:

- Bei der Verbindung des Formstückes ist eine Montagedistanz von ca. 30 mm zu berücksichtigen.
- Das Formstück muss an jedem Kabelleiterzugang mit Auslegern unterstützt werden.
- Ist der Radius > 250 mm und / oder die Breite > 400 mm, sollte eine zusätzliche mittlere Unterstützung vorgesehen werden.
- Um eine ordnungsgemäße Montage zu gewährleisten, müssen die Verbinder an jedem Kabelleiterzugang mit 4 FKM 6X20 E4 verschraubt sein.

GFK-Bogen 90° mit Verbindungsglaschen (1) aus Edelstahl auf Anfrage.

Die Stoßstellenverbinder ULGH 100/150 und ULIH 100 E4 sind nicht im Lieferumfang enthalten (bitte gesondert bestellen).



## GFK-Bogen 90°, groß

pultrudiert, mit ungelochten Seitenholmen, jedoch mit Verbinderlochungen sowie mit nach oben offenen ungelochten Sprossen aus C-Profil mit ca. 15 mm Schlitzweite

Modell-Nr.	Farbe ähnl. RAL	Höhe H mm	Breite B mm	EAN	Gewicht in kg pro 100 St.	Kleinste VPE
K23 ULBG 100.150	7032	100	150	967681	542	1 St.
K23 ULBG 100.200	7032	100	200	967698	564	1 St.
K23 ULBG 100.300	7032	100	300	967704	693	1 St.
K23 ULBG 100.400	7032	100	400	967711	755	1 St.
K23 ULBG 100.450	7032	100	450	967728	786	1 St.
K23 ULBG 100.500	7032	100	500	967735	817	1 St.
K23 ULBG 100.600	7032	100	600	967742	879	1 St.
K23 ULBG 100.750	7032	100	750	967759	976	1 St.
K23 ULBG 100.900	7032	100	900	967766	1296	1 St.

zur Herstellung von horizontalen 90° Eckverbindungen

**Die Schrauben sind aus Edelstahl E4, Werkstoff-Nr. 1.4404, AISI 316L**

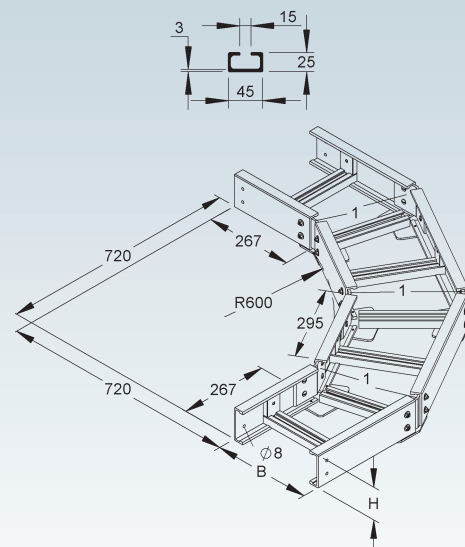
Bei der Montage ist auf Folgendes zu achten:

- Bei der Verbindung des Formstückes ist eine Montagedistanz von ca. 30 mm zu berücksichtigen.
- Das Formstück muss an jedem Kabelleiterzugang mit Auslegern unterstützt werden.
- Ist der Radius > 250 mm und / oder die Breite > 400 mm, sollte eine zusätzliche mittlere Unterstützung vorgesehen werden.
- Um eine ordnungsgemäße Montage zu gewährleisten, müssen die Verbinder an jedem Kabelleiterzugang mit 4 FKM 6X20 E4 verschraubt sein.

GFK-Bogen 90°, groß mit Verbindungsglaschen (1) aus Edelstahl auf Anfrage.

GFK-Bogen 90°, groß mit ungelochten Sprossen zur Realisierung des Radius R900 auf Anfrage.

Die Stoßstellenverbinder ULGH 100/150 und ULIH 100 E4 sind nicht im Lieferumfang enthalten (bitte gesondert bestellen).



# KABELLEITER-SYSTEM UL

## GFK-Bogen 90°, groß

pultrudiert, mit ungelochten Seitenholmen, jedoch mit Verbinderlochungen sowie mit nach oben offenen gelochten Sprossen aus C-Profil mit ca. 15 mm Schlitzweite

Modell-Nr.	Farbe ähnl. RAL	Höhe H mm	Breite B mm	EAN	Gewicht in kg pro 100 St.	Kleinste VPE
K23 ULLBG 100.150	7032	100	150	105632	542	1 St.
K23 ULLBG 100.200	7032	100	200	105625	564	1 St.
K23 ULLBG 100.300	7032	100	300	105618	693	1 St.
K23 ULLBG 100.400	7032	100	400	105595	755	1 St.
K23 ULLBG 100.450	7032	100	450	105588	786	1 St.
K23 ULLBG 100.500	7032	100	500	105571	817	1 St.
K23 ULLBG 100.600	7032	100	600	105564	879	1 St.
K23 ULLBG 100.750	7032	100	750	105557	976	1 St.
K23 ULLBG 100.900	7032	100	900	105540	1296	1 St.

zur Herstellung von horizontalen 90° Eckverbindungen

**Die Schrauben sind aus Edelstahl E4, Werkstoff-Nr. 1.4404, AISI 316L**

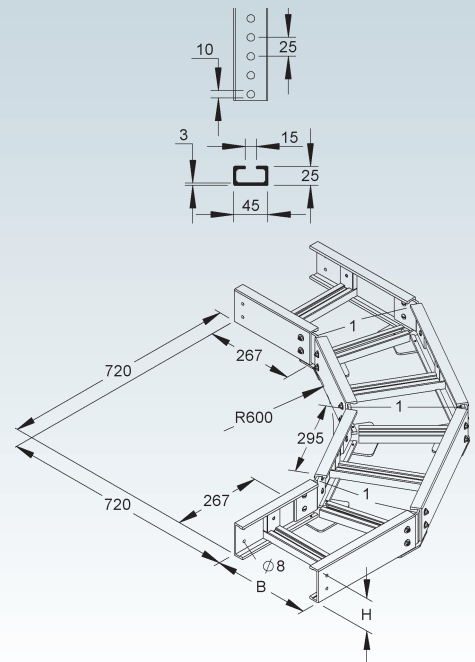
Bei der Montage ist auf Folgendes zu achten:

- Bei der Verbindung des Formstückes ist eine Montagedistanz von ca. 30 mm zu berücksichtigen.
- Das Formstück muss an jedem Kabelleiterzugang mit Auslegern unterstützt werden.
- Ist der Radius > 250 mm und / oder die Breite > 400 mm, sollte eine zusätzliche mittlere Unterstützung vorgesehen werden.
- Um eine ordnungsgemäße Montage zu gewährleisten, müssen die Verbinder an jedem Kabelleiterzugang mit 4 FKM 6X20 E4 verschraubt sein.

GFK-Bogen 90°, groß mit Verbindungslaschen (1) aus Edelstahl auf Anfrage.

GFK-Bogen 90°, groß mit gelochten Sprossen zur Realisierung des Radius R900 auf Anfrage.

Die Stoßstellenverbinder ULGH 100/150 und ULIH 100 E4 sind nicht im Lieferumfang enthalten (bitte gesondert bestellen).



## GFK-Bogen 2 x 45°

pultrudiert, mit ungelochten Seitenholmmittelstücken, mit Verbindertaschen für den Anschluss sowie im Mittelstück mit nach oben offener ungelochter Sprosse aus C-Profil mit ca. 15 mm Schlitzweite

Modell-Nr.	Farbe ähnl. RAL	Höhe H mm	Breite B mm	EAN	Gewicht in kg pro 100 St.	Kleinste VPE
K23 ULBA 100.150	7032	100	150	959013	220	1 St.
K23 ULBA 100.200	7032	100	200	959020	212	1 St.
K23 ULBA 100.300	7032	100	300	959037	217	1 St.
K23 ULBA 100.400	7032	100	400	959044	223	1 St.
K23 ULBA 100.450	7032	100	450	959051	226	1 St.
K23 ULBA 100.500	7032	100	500	959068	228	1 St.
K23 ULBA 100.600	7032	100	600	959075	234	1 St.
K23 ULBA 100.750	7032	100	750	959099	242	1 St.
K23 ULBA 100.900	7032	100	900	959112	251	1 St.

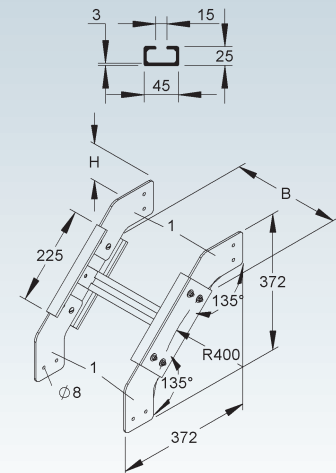
zur Herstellung von 2 x 45° vertikal fallenden Kabelleiterverlauf

**Die Schrauben sind aus Edelstahl E4, Werkstoff-Nr. 1.4404, AISI 316L**

Bei der Montage ist auf Folgendes zu achten:

- Das Formstück muss an jedem Kabelleiterzugang mit Auslegern unterstützt werden.
- Ist die Breite > 400 mm, sollte eine zusätzliche mittlere Unterstützung vorgesehen werden.
- Um eine ordnungsgemäße Montage zu gewährleisten, müssen die Verbinder an jedem Kabelleiterzugang mit 4 FKM 6X20 E4 verschraubt sein.

GFK-Bogen 2 x 45° mit Verbindungslaschen (1) aus Edelstahl auf Anfrage.



## GFK-Bogen 2 x 45°

pultrudiert, mit ungelochten Seitenholmstückchen, mit Verbindertaschen für den Anschluss sowie im Mittelstück mit nach oben offener gelochter Sprosse aus C-Profil mit ca. 15 mm Schlitzweite

Modell-Nr.	Farbe ähnl. RAL	Höhe H mm	Breite B mm	EAN	Gewicht in kg pro 100 St.	Kleinste VPE
K23 ULLBA 100.150	7032	100	150	106561	220	1 St.
K23 ULLBA 100.200	7032	100	200	106578	212	1 St.
K23 ULLBA 100.300	7032	100	300	106585	217	1 St.
K23 ULLBA 100.400	7032	100	400	106592	223	1 St.
K23 ULLBA 100.450	7032	100	450	106615	226	1 St.
K23 ULLBA 100.500	7032	100	500	106622	228	1 St.
K23 ULLBA 100.600	7032	100	600	106639	234	1 St.
K23 ULLBA 100.750	7032	100	750	106653	242	1 St.
K23 ULLBA 100.900	7032	100	900	106677	251	1 St.

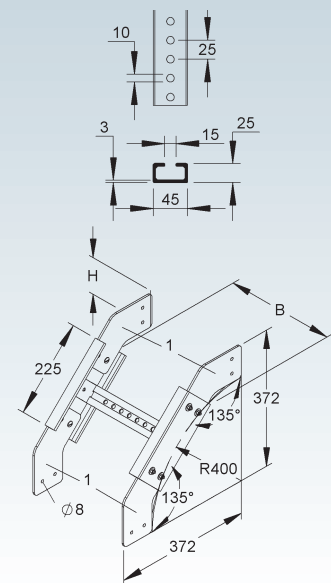
zur Herstellung von 2 x 45° vertikal fallenden Kabelleiterverlauf

**Die Schrauben sind aus Edelstahl E4, Werkstoff-Nr. 1.4404, AISI 316L**

Bei der Montage ist auf Folgendes zu achten:

- Das Formstück muss an jedem Kabelleiterzugang mit Auslegern unterstützt werden.
- Ist die Breite > 400 mm, sollte eine zusätzliche mittlere Unterstützung vorgesehen werden.
- Um eine ordnungsgemäße Montage zu gewährleisten, müssen die Verbinder an jedem Kabelleiterzugang mit 4 FKM 6X20 E4 verschraubt sein.

GFK-Bogen 2 x 45° mit Verbindungslaschen (1) aus Edelstahl auf Anfrage.



## GFK-Reduzierung

pultrudiert, mit gelochten Verbindungslaschen

Modell-Nr.	Farbe ähnl. RAL	Höhe H mm	Breite B mm	EAN	Gewicht in kg pro 100 St.	Kleinste VPE
K23 ULRU 100.100	7032	100	100	960019	51	1 St.
K23 ULRU 100.150	7032	100	150	960026	55	1 St.
K23 ULRU 100.200	7032	100	200	960033	65	1 St.
K23 ULRU 100.300	7032	100	300	960040	78	1 St.
K23 ULRU 100.400	7032	100	400	960057	95	1 St.
K23 ULRU 100.500	7032	100	500	960064	109	1 St.
K23 ULRU 100.600	7032	100	600	960071	117	1 St.

zur Reduzierung und Erweiterung von durchlaufenden Kabelleitern mit 100 mm Kantenhöhe

**Das Maß B entspricht der Reduzierung/Erweiterung.**

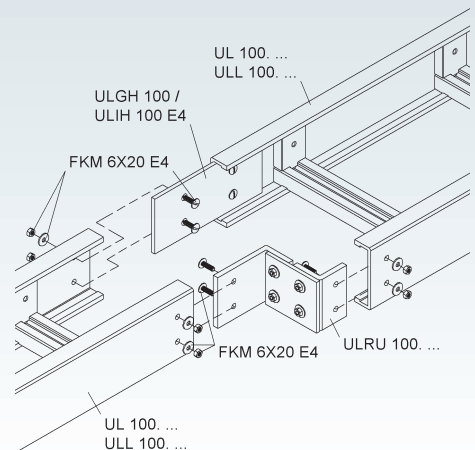
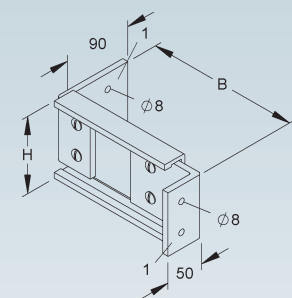
**Die Schrauben sind aus Edelstahl E4, Werkstoff-Nr. 1.4404, AISI 316L**

Bei der Montage ist auf Folgendes zu achten:

- Bei der Verbindung der Reduzierung ist eine Montagedistanz von ca. 30 mm zu berücksichtigen.
- Die Reduzierung muss mit einem Ausleger unterstützt werden.
- Um eine ordnungsgemäße Montage zu gewährleisten, muss die Reduzierung und der Verbinder an dem Kabelleiterübergang mit je 4 FKM 6X20 E4 verschraubt sein.

GFK-Reduzierung mit Verbindungslaschen (1) aus Edelstahl auf Anfrage.

Die Stoßstellenverbinder ULGH 100 und ULIH 100 E4 sind nicht im Lieferumfang enthalten (bitte gesondert bestellen).





# KABELLEITER-SYSTEM UL

## GFK-Gelenkverbinder

pultrudiert, vertikal, schraubbar

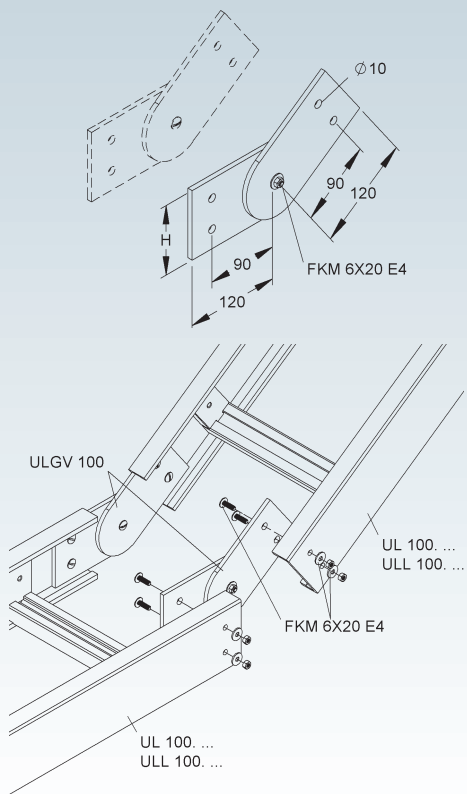
Modell-Nr.	Farbe ähnl. RAL	Höhe H mm	Mat.-Stärke mm	EAN	Gewicht in kg pro 100 Paar	Kleinste VPE
<b>K23</b> ULGV 100	7032	89	6	960255	27,5	1 Paar

zur Erstellung von vertikalen Winkelverbindungen von durchlaufenden Kabelleitern mit 100 mm Kantenhöhe

**Bedarf: 1 Paar (2 Stück) je Stoßstelle.**

Verwendbar für: GFK-Kabelleiter UL 100... und ULL 100...

Erforderliches Befestigungszubehör je Verbinder 4 Stück FKM 6X20 E4 (bitte gesondert bestellen).



## Gelenkverbinder

vertikal, schraubbar

Modell-Nr.	Höhe H mm	Mat.-Stärke mm	EAN	Gewicht in kg pro 100 Paar	Kleinste VPE
<b>E4</b> ULIV 100 E4	89	1,5	960293	30	1 Paar

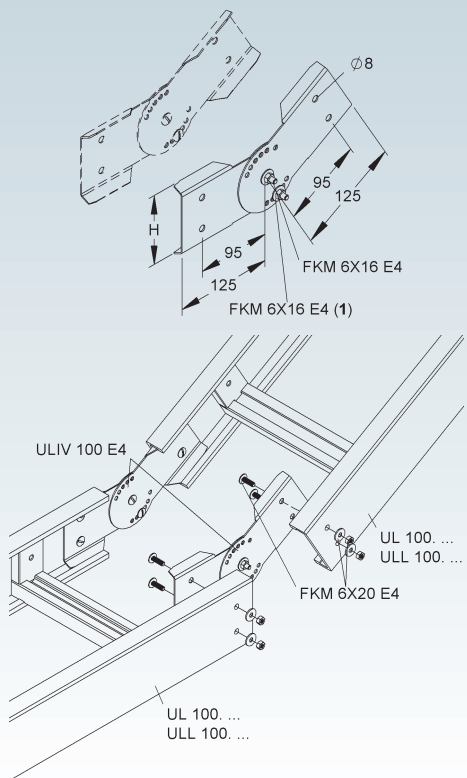
zur Erstellung von vertikalen Winkelverbindungen von durchlaufenden Kabelleitern mit 100 mm Kantenhöhe

**Bedarf: 1 Paar (2 Stück) je Stoßstelle.**

Verwendbar für: GFK-Kabelleiter UL 100... und ULL 100...

Die Verstellung erfolgt in 15° Winkelschritten und muss mit einer Schraube FKM 6X16 E4 (1) im Teilkreis verschraubt werden.

Erforderliches Befestigungszubehör je Verbinder 4 Stück FKM 6X20 E4 (bitte gesondert bestellen).



## GFK-Kabelleiter

pultrudiert, mit nach oben offenen ungelochten Sprossen aus C-Profil mit ca. 17 mm Schlitzweite

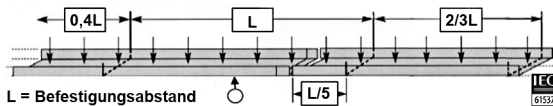
Modell-Nr.	Farbe ähnl. RAL	Höhe H mm	Breite B mm	Länge L mm	Mat.-Stärke t mm	Nutzbarer Querschnitt mm <sup>2</sup>	EAN	Gewicht in kg pro 100 m	Kleinste VPE
K23 UL 150.150/3	7032	150	150	3000	6	11449	965168	553,5	3 m
K23 UL 150.200/3	7032	150	200	3000	6	16799	965175	570,3	3 m
K23 UL 150.300/3	7032	150	300	3000	6	27499	965182	603,3	3 m
K23 UL 150.400/3	7032	150	400	3000	6	38199	965199	636,8	3 m
K23 UL 150.450/3	7032	150	450	3000	6	43549	965205	653,6	3 m
K23 UL 150.500/3	7032	150	500	3000	6	48899	965212	670,3	3 m
K23 UL 150.600/3	7032	150	600	3000	6	59599	965229	660,0	3 m
K23 UL 150.750/3	7032	150	750	3000	6	75649	965243	754,1	3 m
K23 UL 150.900/3	7032	150	900	3000	6	91699	965267	804,3	3 m
K23 UL 150.150	7032	150	150	6000	6	11449	958405	553,5	6 m
K23 UL 150.200	7032	150	200	6000	6	16799	958412	570,3	6 m
K23 UL 150.300	7032	150	300	6000	6	27499	958429	603,3	6 m
K23 UL 150.400	7032	150	400	6000	6	38199	958436	636,8	6 m
K23 UL 150.450	7032	150	450	6000	6	43549	958443	653,6	6 m
K23 UL 150.500	7032	150	500	6000	6	48899	958450	670,3	6 m
K23 UL 150.600	7032	150	600	6000	6	59599	958467	660,0	6 m
K23 UL 150.750	7032	150	750	6000	6	75649	958481	754,1	6 m
K23 UL 150.900	7032	150	900	6000	6	91699	958504	804,3	6 m

zur horizontalen Verlegung

Die Sprossen sind mit einer metallfreien, patentierten Klemmbefestigung befestigt, daher besteht die Kabelleiter zu 100% aus glasfaserverstärktem Kunststoff (GFK).

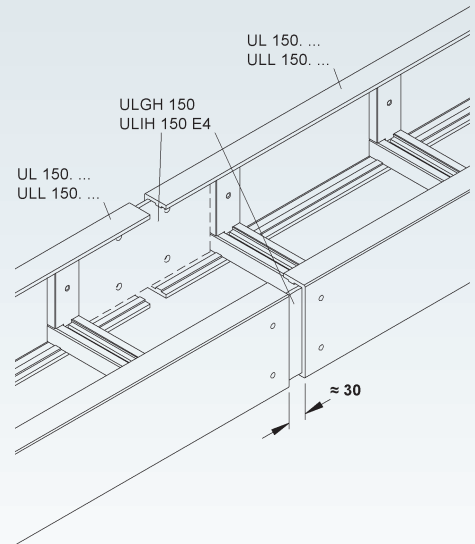
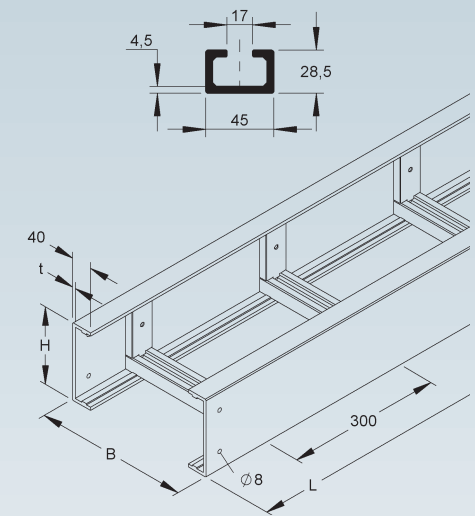
Bei der Montage der Kabelleiter ist eine Montagedistanz von ca. 30 mm zu berücksichtigen.

Bei größeren oder abweichenden Stützabständen, sprechen Sie uns gerne an. Belastungswerte gelten für Kabelträgerlängen, montiert in der horizontalen Ebene, waagerechte Laufrichtung mit mehreren Stützabständen.



UL 150 Serie - zulässige Belastung		
Kabelleiter Länge (m)	Befestigungsabstand (m)	zul. Belastung (kN/m)
3	1	2,5
	1,5	2,5
6	1	2,5
	1,5	2,5
	2	2,5
	3	2,5

Hinweis: Die Durchbiegung der Kabelleiter wurden bei einer Positionierung der Verbinder von L/5 des Befestigungsabstandes zwischen 2 Auslegern gemessen. Wird dieser Abstand nicht eingehalten, kann sich die Durchbiegung bis zu 30% erhöhen.



# KABELLEITER-SYSTEM UL

## GFK-Kabelleiter

pultrudiert, mit nach oben offenen gelochten Sprossen aus C-Profil mit ca. 17 mm Schlitzweite

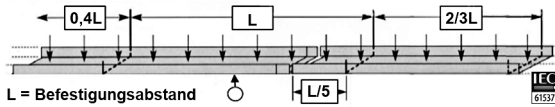
Modell-Nr.	Farbe ähnl. RAL	Höhe H mm	Breite B mm	Länge L mm	Mat-Stärke t mm	Nutzbarer Querschnitt mm <sup>2</sup>	EAN	Gewicht in kg pro 100 m	Kleinste VPE
K23 ULL 150.150/3	7032	150	150	3000	6	11449	106318	553,5	3 m
K23 ULL 150.200/3	7032	150	200	3000	6	16799	106325	570,3	3 m
K23 ULL 150.300/3	7032	150	300	3000	6	27499	106332	603,3	3 m
K23 ULL 150.400/3	7032	150	400	3000	6	38199	106349	636,8	3 m
K23 ULL 150.450/3	7032	150	450	3000	6	43549	106356	653,6	3 m
K23 ULL 150.500/3	7032	150	500	3000	6	48899	106363	670,3	3 m
K23 ULL 150.600/3	7032	150	600	3000	6	59599	106370	660,0	3 m
K23 ULL 150.750/3	7032	150	750	3000	6	75649	106394	754,1	3 m
K23 ULL 150.900/3	7032	150	900	3000	6	91699	106424	804,3	3 m
K23 ULL 150.150	7032	150	150	6000	6	11449	103959	553,5	6 m
K23 ULL 150.200	7032	150	200	6000	6	16799	103966	570,3	6 m
K23 ULL 150.300	7032	150	300	6000	6	27499	103973	603,3	6 m
K23 ULL 150.400	7032	150	400	6000	6	38199	103980	636,8	6 m
K23 ULL 150.450	7032	150	450	6000	6	43549	103997	653,6	6 m
K23 ULL 150.500	7032	150	500	6000	6	48899	104017	670,3	6 m
K23 ULL 150.600	7032	150	600	6000	6	59599	094592	660,0	6 m
K23 ULL 150.750	7032	150	750	6000	6	75649	104031	754,1	6 m
K23 ULL 150.900	7032	150	900	6000	6	91699	094615	804,3	6 m

zur horizontalen Verlegung

Die Sprossen sind mit einer metallfreien, patentierten Klemmbefestigung befestigt, daher besteht die Kabelleiter zu 100% aus glasfaserverstärktem Kunststoff (GFK).

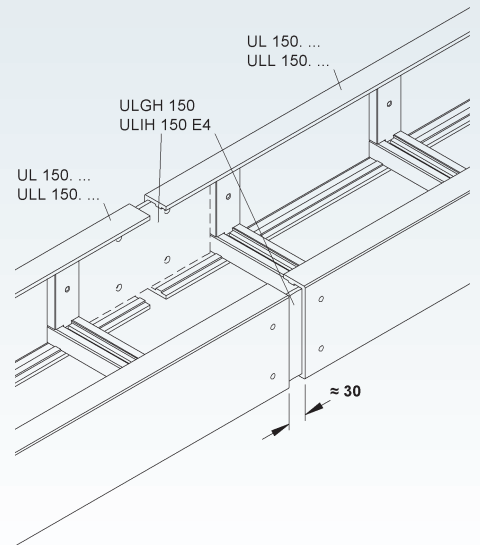
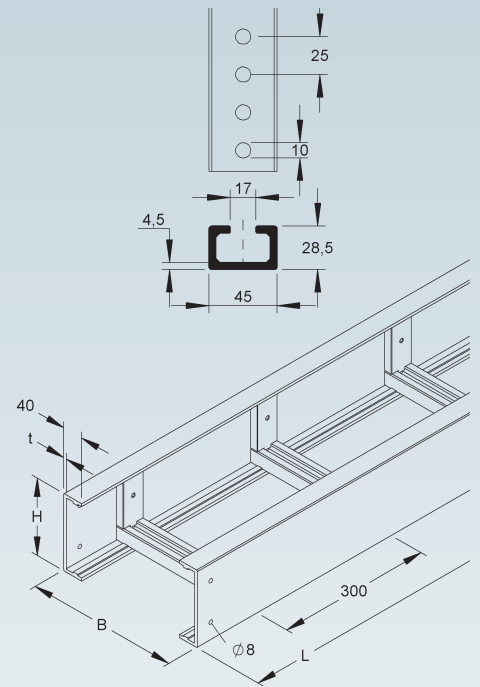
Bei der Montage der Kabelleiter ist eine Montagedistanz von ca. 30 mm zu berücksichtigen.

Bei größeren oder abweichenden Stützabständen, sprechen Sie uns gerne an. Belastungswerte gelten für Kabelträgerlängen, montiert in der horizontalen Ebene, waagerechte Laufrichtung mit mehreren Stützabständen.



ULL 150 Serie - zulässige Belastung		
Kabelleiter Länge (m)	Befestigungsabstand (m)	zul. Belastung (kN/m)
3	1	2,5
	1,5	2,5
6	1	2,5
	1,5	2,5
	3	2,5

Hinweis: Die Durchbiegung der Kabelleiter wurden bei einer Positionierung der Verbinder von L/5 des Befestigungsabstandes zwischen 2 Auslegern gemessen. Wird dieser Abstand nicht eingehalten, kann sich die Durchbiegung bis zu 30% erhöhen.



## GFK-Enddeckel

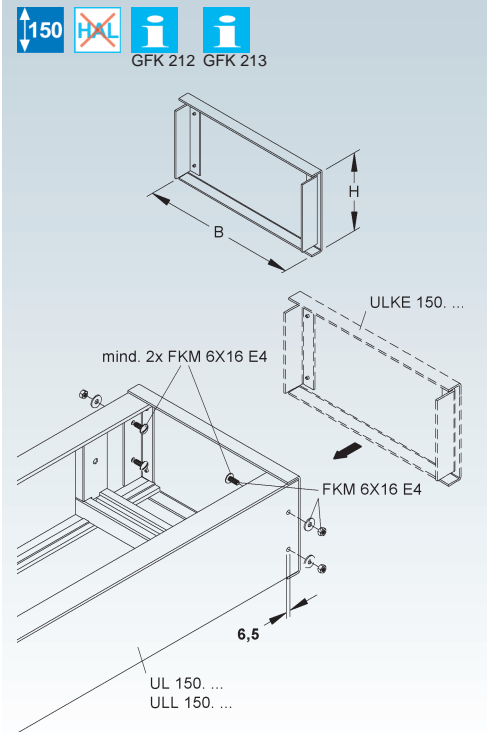
gepresst

	Modell-Nr.	Farbe ähnl. RAL	Höhe H innen mm	Breite B mm	EAN	Gewicht in kg pro 100 St.	Kleinste VPE
K23	<b>ULKE 150.150</b>	7032	150	150	965632	16,4	1 St.
K23	<b>ULKE 150.200</b>	7032	150	200	965649	20,4	1 St.
K23	<b>ULKE 150.300</b>	7032	150	300	965656	28,4	1 St.
K23	<b>ULKE 150.400</b>	7032	150	400	965663	36,3	1 St.
K23	<b>ULKE 150.450</b>	7032	150	450	965670	40,3	1 St.
K23	<b>ULKE 150.500</b>	7032	150	500	965687	44,3	1 St.
K23	<b>ULKE 150.600</b>	7032	150	600	965694	52,2	1 St.
K23	<b>ULKE 150.750</b>	7032	150	750	965717	64,2	1 St.
K23	<b>ULKE 150.900</b>	7032	150	900	965731	76,1	1 St.

zur Abdeckung der Kabelleitenden

Verwendbar für: GFK-Kabelleiter UL 150... und ULL 150...

Erforderliches Befestigungszubehör mind. 2 Stück FKM 6X16 E4 (bitte gesondert bestellen).



## GFK-Stoßstellenverbinder

pultrudiert, horizontal, schraubbar

	Modell-Nr.	Farbe ähnl. RAL	Höhe H mm	Länge L mm	Mat- Stärke t mm	EAN	Gewicht in kg pro 100 Paar	Kleinste VPE
K23	<b>ULGH 150</b>	7032	138	250	6	960187	38	1 Paar

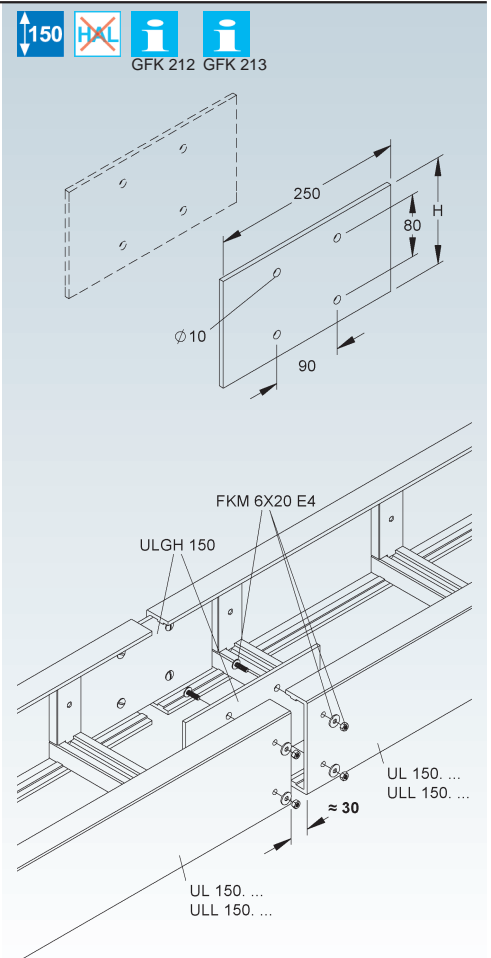
für eine an der Stoßstelle horizontal in Längsrichtung fluchtende Verbindung der Kabelleiter mit 150 mm Kantenhöhe

**Bedarf: 1 Paar (2 Stück) je Stoßstelle.**

Verwendbar für: GFK-Kabelleiter UL 150... und ULL 150...

Bei der Montage der Kabelleiter ist eine Montagedistanz von ca. 30 mm zu berücksichtigen.

Erforderliches Befestigungszubehör je Verbinder 4 Stück FKM 6X20 E4 (bitte gesondert bestellen).



# KABELLEITER-SYSTEM UL

## GFK-Stoßstellenverbinder

pultrudiert, horizontal, schraubbar, verkürzte Ausführung

Modell-Nr.	Farbe ähnl. RAL	Höhe H mm	Mat.-Stärke t mm	EAN	Gewicht in kg pro 100 Paar	Kleinste VPE
<b>K23</b> ULGH 150/150	7032	138	6	094844	25	1 Paar

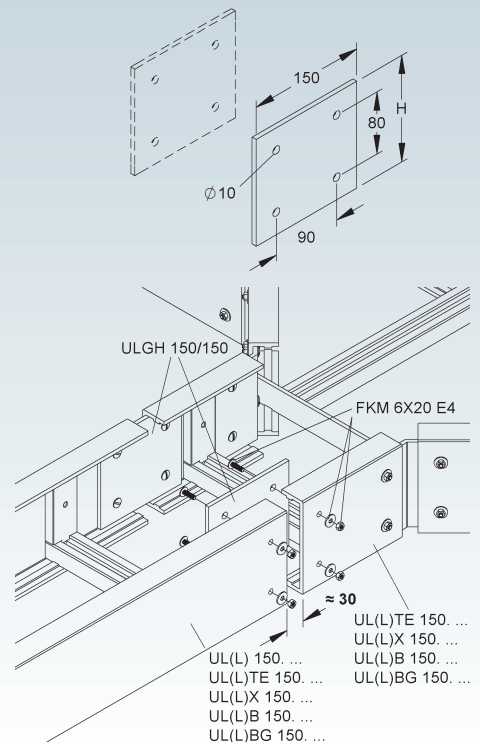
für eine an der Stoßstelle horizontal in Längsrichtung fluchtende Verbindung der Formstücke mit der Kabelleiter/Formstücke mit 150 mm Kantenhöhe

**Bedarf: 1 Paar (2 Stück) je Stoßstelle.**

Verwendbar für: GFK-Kabelleiter Formstücke T-Stück UL(L)TE 150... ..., Kreuzung UL(L)X 150... ... sowie Bogen 90° UL(L)B 150... ...

Bei der Montage der Formstücke mit der Kabelleiter/Formstücke ist eine Montagedistanz von ca. 30 mm zu berücksichtigen.

Erforderliches Befestigungszubehör je Verbinder 4 Stück FKM 6X20 E4 (bitte gesondert bestellen).



## Stoßstellenverbinder

schraublos, horizontal

Modell-Nr.	Höhe H mm	Mat.-Stärke t mm	EAN	Gewicht in kg pro 100 Paar	Kleinste VPE
<b>E4</b> ULIH 150 E4	138	1,5	960224	27	1 Paar

für horizontale Richtungsänderungen und für eine an der Stoßstelle in Längsrichtung fluchtende Verbindung der Kabelleiter und Formstücke mit 150 mm Kantenhöhe

**Bedarf: 1 Paar (2 Stück) je Stoßstelle**

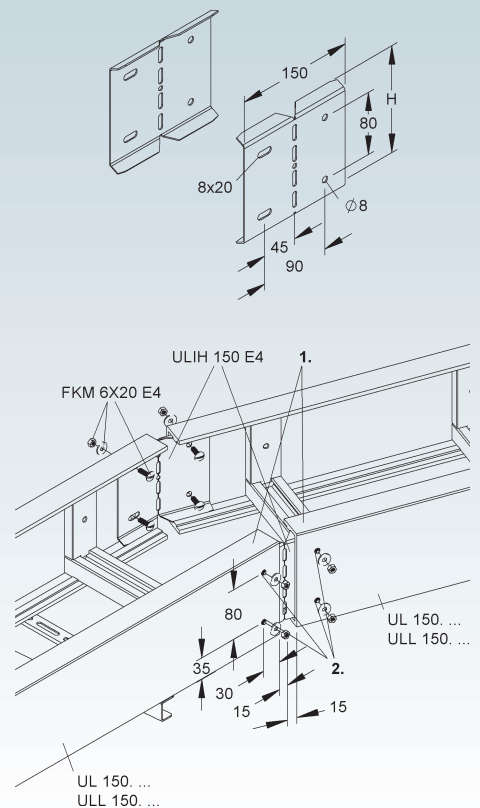
Verwendbar für: GFK-Kabelleiter UL 150... ... und ULL 150... ...

Bei der Montage der Kabelleiter ist eine Montagedistanz von ca. 30 mm zu berücksichtigen. Des Weiteren ist zu beachten, dass die Langlöcher der Verbinder auf der Seite der Stoßstelle angeordnet werden, auf der sich der Ausleger befindet. Als Montagehilfe dient die Montagezange ULP 100.

Die Verbinderlocherungen ermöglichen eine dauerhafte Befestigung und stellen sicher, dass sich das Material ausdehnen kann.

Um eine ordnungsgemäße Montage zu gewährleisten, sind bei hoher Belastung 4 Schrauben FKM 6X20 E4 je Verbinder anzubringen.

1. Kabelleiterholme nach Bedarf kürzen.
2. Ø 8 mm bauseits abbohren.



## GFK-Trennsteg

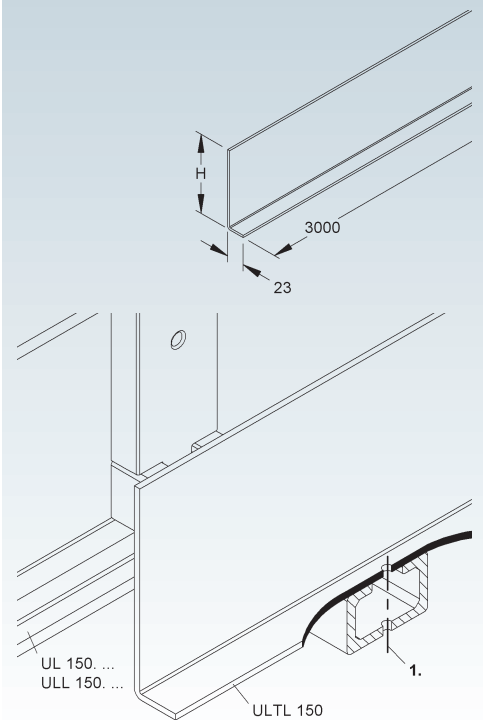
gepresst

Modell-Nr.	Farbe ähnl. RAL	Höhe H mm	EAN	Gewicht in kg pro 100 m	Kleinste VPE
K23 <b>ULTL 150</b>	7032	102	958542	80	3 m

zur Trennung von Leitungen und Kabel mit unterschiedlichen Funktionen und/oder Spannungen

Verwendbar für: GFK-Kabelleiter UL 150... und ULL 150...

1. Die Befestigung erfolgt mit bauseits beizustellenden selbstschneidenden Schrauben oder Nieten durch die Sprosse.



## GFK-T-Stück

pultrudiert, mit ungelochten Seitenholmen, jedoch mit Verbinderlochungen sowie mit nach oben offenen ungelochten Sprossen aus C-Profil mit ca. 17 mm Schlittweite

Modell-Nr.	Farbe ähnl. RAL	Höhe H mm	Breite B mm	EAN	Gewicht in kg pro 100 St.	Kleinste VPE
K23 <b>ULTE 150.150</b>	7032	150	150	959464	650	1 St.
K23 <b>ULTE 150.200</b>	7032	150	200	959471	800	1 St.
K23 <b>ULTE 150.300</b>	7032	150	300	959488	999	1 St.
K23 <b>ULTE 150.400</b>	7032	150	400	959495	1200	1 St.
K23 <b>ULTE 150.450</b>	7032	150	450	959501	1300	1 St.
K23 <b>ULTE 150.500</b>	7032	150	500	959518	1200	1 St.
K23 <b>ULTE 150.600</b>	7032	150	600	959525	1250	1 St.
K23 <b>ULTE 150.750</b>	7032	150	750	959549	1660	1 St.
K23 <b>ULTE 150.900</b>	7032	150	900	959563	1910	1 St.

zur Herstellung von horizontalen 90° T-Abgängen

**Die Schrauben sind aus Edelstahl E4, Werkstoff-Nr. 1.4404, AISI 316L**

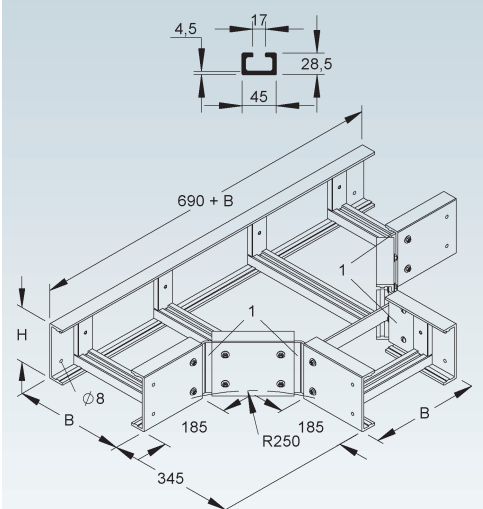
Bei der Montage ist auf Folgendes zu achten:

- Bei der Verbindung des Formstückes ist eine Montagedistanz von ca. 30 mm zu berücksichtigen.
- Das Formstück muss an jedem Kabelleiterzugang mit Auslegern unterstützt werden.
- Ist der Radius > 250 mm und / oder die Breite > 400 mm, sollte eine zusätzliche mittlere Unterstüzung vorgesehen werden.
- Um eine ordnungsgemäße Montage zu gewährleisten, müssen die Verbinder an jedem Kabelleiterzugang mit 4 FKM 6X20 E4 verschraubt sein.

GFK-T-Stück mit Verbindungslaschen (1) aus Edelstahl auf Anfrage.

GFK-T-Stück mit ungelochten Sprossen zur Realisierung der Radien R600 und R900 auf Anfrage

Die Stoßstellenverbinder ULGH 150/150 und ULIH 150 E4 sind nicht im Lieferumfang enthalten (bitte gesondert bestellen).



# KABELLEITER-SYSTEM UL

## GFK-T-Stück

pultrudiert, mit ungelochten Seitenholmen, jedoch mit Verbinderlochungen sowie mit nach oben offenen gelochten Sprossen aus C-Profil mit ca. 17 mm Schlitzweite

Modell-Nr.	Farbe ähnl. RAL	Höhe H mm	Breite B mm	EAN	Gewicht in kg pro 100 St.	Kleinste VPE
K23 ULLTE 150.150	7032	150	150	104659	650	1 St.
K23 ULLTE 150.200	7032	150	200	104666	800	1 St.
K23 ULLTE 150.300	7032	150	300	104673	999	1 St.
K23 ULLTE 150.400	7032	150	400	104680	1200	1 St.
K23 ULLTE 150.450	7032	150	450	104697	1300	1 St.
K23 ULLTE 150.500	7032	150	500	104710	1200	1 St.
K23 ULLTE 150.600	7032	150	600	104727	1250	1 St.
K23 ULLTE 150.750	7032	150	750	104741	1660	1 St.
K23 ULLTE 150.900	7032	150	900	104765	1910	1 St.

zur Herstellung von horizontalen 90° T-Abgängen

**Die Schrauben sind aus Edelstahl E4, Werkstoff-Nr. 1.4404, AISI 316L**

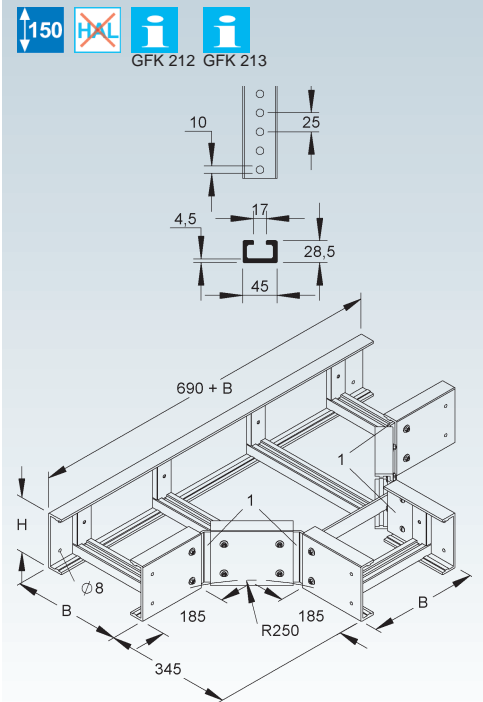
Bei der Montage ist auf Folgendes zu achten:

- Bei der Verbindung des Formstückes ist eine Montagedistanz von ca. 30 mm zu berücksichtigen.
- Das Formstück muss an jedem Kabelleiterzugang mit Auslegern unterstützt werden.
- Ist der Radius > 250 mm und / oder die Breite > 400 mm, sollte eine zusätzliche mittlere Unterstützung vorgesehen werden.
- Um eine ordnungsgemäße Montage zu gewährleisten, müssen die Verbinder an jedem Kabelleiterzugang mit 4 FKM 6X20 E4 verschraubt sein.

GFK-T-Stück mit Verbindungslaschen (1) aus Edelstahl auf Anfrage.

GFK-T-Stück mit gelochten Sprossen zur Realisierung der Radien R600 und R900 auf Anfrage.

Die Stoßstellenverbinder ULGH 150/150 und ULIH 150 E4 sind nicht im Lieferumfang enthalten (bitte gesondert bestellen).



## GFK-Kreuzung

pultrudiert, mit ungelochten Seitenholmen, jedoch mit Verbinderlochungen sowie mit nach oben offenen ungelochten Sprossen aus C-Profil mit ca. 17 mm Schlitzweite

Modell-Nr.	Farbe ähnl. RAL	Höhe H mm	Breite B mm	EAN	Gewicht in kg pro 100 St.	Kleinste VPE
K23 ULX 150.150	7032	150	150	959808	812,5	1 St.
K23 ULX 150.200	7032	150	200	959815	1.000,0	1 St.
K23 ULX 150.300	7032	150	300	959822	1.247,0	1 St.
K23 ULX 150.400	7032	150	400	959839	1.540,0	1 St.
K23 ULX 150.450	7032	150	450	959846	1.650,0	1 St.
K23 ULX 150.500	7032	150	500	959853	1.500,0	1 St.
K23 ULX 150.600	7032	150	600	959860	1.900,0	1 St.
K23 ULX 150.750	7032	150	750	959884	2.110,0	1 St.
K23 ULX 150.900	7032	150	900	959907	2.830,0	1 St.

zur Herstellung von horizontalen 90° Kreuzungen

**Die Schrauben sind aus Edelstahl E4, Werkstoff-Nr. 1.4404, AISI 316L**

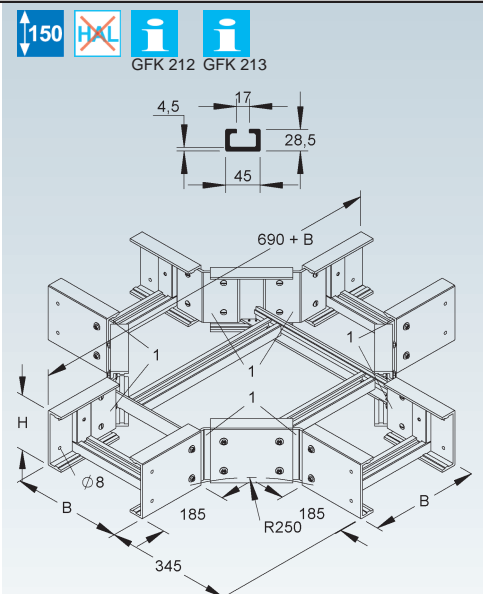
Bei der Montage ist auf Folgendes zu achten:

- Bei der Verbindung des Formstückes ist eine Montagedistanz von ca. 30 mm zu berücksichtigen.
- Das Formstück muss an jedem Kabelleiterzugang mit Auslegern unterstützt werden.
- Ist der Radius > 250 mm und / oder die Breite > 400 mm, sollte eine zusätzliche mittlere Unterstützung vorgesehen werden.
- Um eine ordnungsgemäße Montage zu gewährleisten, müssen die Verbinder an jedem Kabelleiterzugang mit 4 FKM 6X20 E4 verschraubt sein.

GFK-Kreuzung mit Verbindungslaschen (1) aus Edelstahl auf Anfrage.

GFK-Kreuzung mit ungelochten Sprossen zur Realisierung der Radien R600 und R900 auf Anfrage.

Die Stoßstellenverbinder ULGH 150/150 und ULIH 150 E4 sind nicht im Lieferumfang enthalten (bitte gesondert bestellen).



## GFK-Kreuzung

pultrudiert, mit ungelochten Seitenholmen, jedoch mit Verbinderlochungen sowie mit nach oben offenen gelochten Sprossen aus C-Profil mit ca. 17 mm Schlitzweite

Modell-Nr.	Farbe ähnl. RAL	Höhe H mm	Breite B mm	EAN	Gewicht in kg pro 100 St.	Kleinste VPE
K23 ULLX 150.150	7032	150	150	105038	812,5	1 St.
K23 ULLX 150.200	7032	150	200	105045	1.000,0	1 St.
K23 ULLX 150.300	7032	150	300	105052	1.247,0	1 St.
K23 ULLX 150.400	7032	150	400	105069	1.540,0	1 St.
K23 ULLX 150.450	7032	150	450	105076	1.650,0	1 St.
K23 ULLX 150.500	7032	150	500	105083	1.500,0	1 St.
K23 ULLX 150.600	7032	150	600	105090	1.900,0	1 St.
K23 ULLX 150.750	7032	150	750	105120	2.110,0	1 St.
K23 ULLX 150.900	7032	150	900	105144	2.830,0	1 St.

zur Herstellung von horizontalen 90° Kreuzungen

**Die Schrauben sind aus Edelstahl E4, Werkstoff-Nr. 1.4404, AISI 316L**

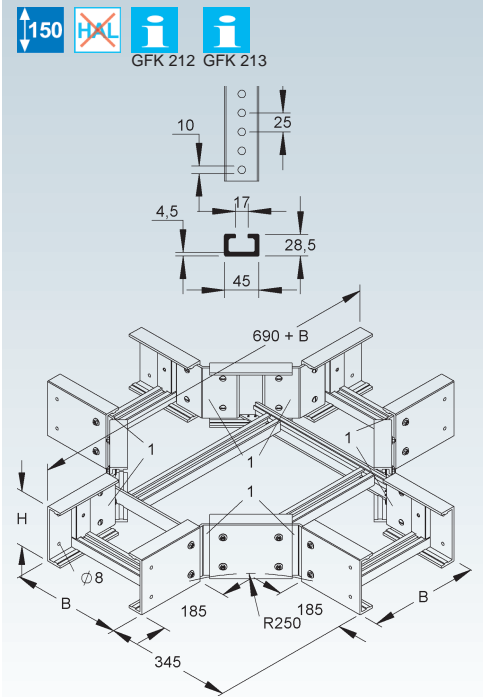
Bei der Montage ist auf Folgendes zu achten:

- Bei der Verbindung des Formstückes ist eine Montagedistanz von ca. 30 mm zu berücksichtigen.
- Das Formstück muss an jedem Kabelleiterzugang mit Auslegern unterstützt werden.
- Ist der Radius > 250 mm und / oder die Breite > 400 mm, sollte eine zusätzliche mittlere Unterstützung vorgesehen werden.
- Um eine ordnungsgemäße Montage zu gewährleisten, müssen die Verbinder an jedem Kabelleiterzugang mit 4 FKM 6X20 E4 verschraubt sein.

GFK-Kreuzung mit Verbindungslaschen (1) aus Edelstahl auf Anfrage.

GFK-Kreuzung mit gelochten Sprossen zur Realisierung der Radien R600 und R900 auf Anfrage.

Die Stoßstellenverbinder ULGH 150/150 und ULIH 150 E4 sind nicht im Lieferumfang enthalten (bitte gesondert bestellen).



## GFK-Bogen 90°

pultrudiert, mit ungelochten Seitenholmen, jedoch mit Verbinderlochungen sowie mit nach oben offenen ungelochten Sprossen aus C-Profil mit ca. 17 mm Schlitzweite

Modell-Nr.	Farbe ähnl. RAL	Höhe H mm	Breite B mm	EAN	Gewicht in kg pro 100 St.	Kleinste VPE
K23 ULB 150.150	7032	150	150	958788	548,7	1 St.
K23 ULB 150.200	7032	150	200	958795	584,4	1 St.
K23 ULB 150.300	7032	150	300	958801	656,0	1 St.
K23 ULB 150.400	7032	150	400	958818	830,0	1 St.
K23 ULB 150.450	7032	150	450	958825	880,0	1 St.
K23 ULB 150.500	7032	150	500	958832	930,0	1 St.
K23 ULB 150.600	7032	150	600	958849	1.050,0	1 St.
K23 ULB 150.750	7032	150	750	958863	1.068,0	1 St.
K23 ULB 150.900	7032	150	900	958887	1.087,0	1 St.

zur Herstellung von horizontalen 90° Eckverbindungen

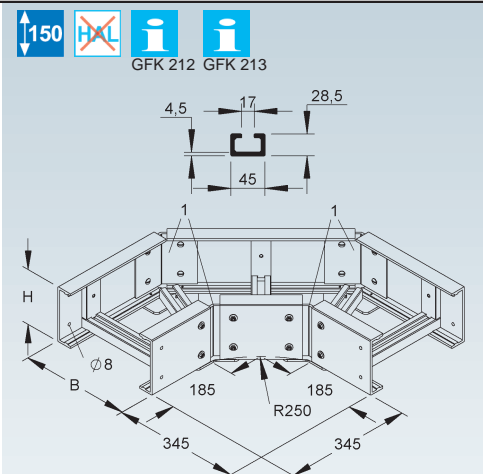
**Die Schrauben sind aus Edelstahl E4, Werkstoff-Nr. 1.4404, AISI 316L**

Bei der Montage ist auf Folgendes zu achten:

- Bei der Verbindung des Formstückes ist eine Montagedistanz von ca. 30 mm zu berücksichtigen.
- Das Formstück muss an jedem Kabelleiterzugang mit Auslegern unterstützt werden.
- Ist der Radius > 250 mm und / oder die Breite > 400 mm, sollte eine zusätzliche mittlere Unterstützung vorgesehen werden.
- Um eine ordnungsgemäße Montage zu gewährleisten, müssen die Verbinder an jedem Kabelleiterzugang mit 4 FKM 6X20 E4 verschraubt sein.

GFK-Bogen 90° mit Verbindungslaschen (1) aus Edelstahl auf Anfrage.

Die Stoßstellenverbinder ULGH 150/150 und ULIH 150 E4 sind nicht im Lieferumfang enthalten (bitte gesondert bestellen).





# KABELLEITER-SYSTEM UL

## GFK-Bogen 90°

pultrudiert, mit ungelochten Seitenholmen, jedoch mit Verbinderlochungen sowie mit nach oben offenen gelochten Sprossen aus C-Profil mit ca. 17 mm Schlitzweite

Modell-Nr.	Farbe ähnl. RAL	Höhe H mm	Breite B mm	EAN	Gewicht in kg pro 100 St.	Kleinste VPE
K23 ULLB 150.150	7032	150	150	104284	548,7	1 St.
K23 ULLB 150.200	7032	150	200	104291	584,4	1 St.
K23 ULLB 150.300	7032	150	300	104314	656,0	1 St.
K23 ULLB 150.400	7032	150	400	104321	830,0	1 St.
K23 ULLB 150.450	7032	150	450	104338	880,0	1 St.
K23 ULLB 150.500	7032	150	500	104345	930,0	1 St.
K23 ULLB 150.600	7032	150	600	104352	1.050,0	1 St.
K23 ULLB 150.750	7032	150	750	104376	1.068,0	1 St.
K23 ULLB 150.900	7032	150	900	104390	1.087,0	1 St.

zur Herstellung von horizontalen 90° Eckverbindungen

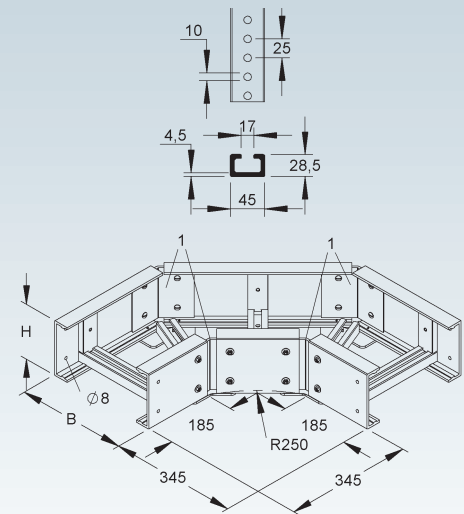
**Die Schrauben sind aus Edelstahl E4, Werkstoff-Nr. 1.4404, AISI 316L**

Bei der Montage ist auf Folgendes zu achten:

- Bei der Verbindung des Formstückes ist eine Montagedistanz von ca. 30 mm zu berücksichtigen.
- Das Formstück muss an jedem Kabelleiterzugang mit Auslegern unterstützt werden.
- Ist der Radius > 250 mm und / oder die Breite > 400 mm, sollte eine zusätzliche mittlere Unterstützung vorgesehen werden.
- Um eine ordnungsgemäße Montage zu gewährleisten, müssen die Verbinder an jedem Kabelleiterzugang mit 4 FKM 6X20 E4 verschraubt sein.

GFK-Bogen 90° mit Verbindungslaschen (1) aus Edelstahl auf Anfrage.

Die Stoßstellenverbinder ULGH 150/150 und ULIH 150 E4 sind nicht im Lieferumfang enthalten (bitte gesondert bestellen).



## GFK-Bogen 90°, groß

pultrudiert, mit ungelochten Seitenholmen, jedoch mit Verbinderlochungen sowie mit nach oben offenen ungelochten Sprossen aus C-Profil mit ca. 17 mm Schlitzweite

Modell-Nr.	Farbe ähnl. RAL	Höhe H mm	Breite B mm	EAN	Gewicht in kg pro 100 St.	Kleinste VPE
K23 ULBG 150.150	7032	150	150	967773	885	1 St.
K23 ULBG 150.200	7032	150	200	967780	924	1 St.
K23 ULBG 150.300	7032	150	300	967797	1116	1 St.
K23 ULBG 150.400	7032	150	400	967803	1226	1 St.
K23 ULBG 150.450	7032	150	450	967810	1281	1 St.
K23 ULBG 150.500	7032	150	500	967827	1336	1 St.
K23 ULBG 150.600	7032	150	600	967834	1445	1 St.
K23 ULBG 150.750	7032	150	750	967841	1617	1 St.
K23 ULBG 150.900	7032	150	900	967858	2180	1 St.

zur Herstellung von horizontalen 90° Eckverbindungen

**Die Schrauben sind aus Edelstahl E4, Werkstoff-Nr. 1.4404, AISI 316L**

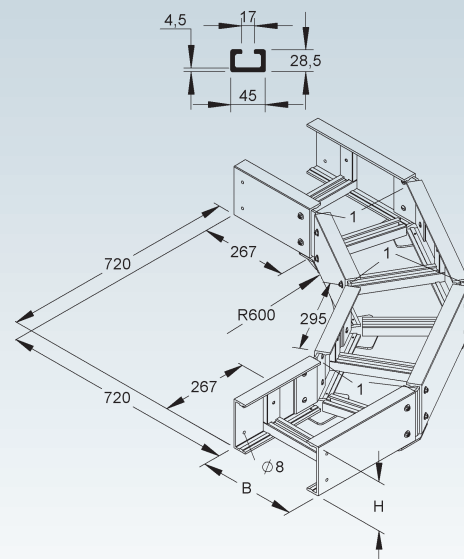
Bei der Montage ist auf Folgendes zu achten:

- Bei der Verbindung des Formstückes ist eine Montagedistanz von ca. 30 mm zu berücksichtigen.
- Das Formstück muss an jedem Kabelleiterzugang mit Auslegern unterstützt werden.
- Ist der Radius > 250 mm und / oder die Breite > 400 mm, sollte eine zusätzliche mittlere Unterstützung vorgesehen werden.
- Um eine ordnungsgemäße Montage zu gewährleisten, müssen die Verbinder an jedem Kabelleiterzugang mit 4 FKM 6X20 E4 verschraubt sein.

GFK-Bogen 90°, groß mit Verbindungslaschen (1) aus Edelstahl auf Anfrage.

GFK-Bogen 90°, groß mit ungelochten Sprossen zur Realisierung des Radius R900 auf Anfrage.

Die Stoßstellenverbinder ULGH 150/150 und ULIH 150 E4 sind nicht im Lieferumfang enthalten (bitte gesondert bestellen).



## GFK-Bogen 90°, groß

pultrudiert, mit ungelochten Seitenholmen, jedoch mit Verbinderlochungen sowie mit nach oben offenen gelochten Sprossen aus C-Profil mit ca. 17 mm Schlitzweite

Modell-Nr.	Farbe ähnl. RAL	Höhe H mm	Breite B mm	EAN	Gewicht in kg pro 100 St.	Kleinste VPE
K23 ULLBG 150.150	7032	150	150	105533	885	1 St.
K23 ULLBG 150.200	7032	150	200	105526	924	1 St.
K23 ULLBG 150.300	7032	150	300	105519	1116	1 St.
K23 ULLBG 150.400	7032	150	400	105496	1226	1 St.
K23 ULLBG 150.450	7032	150	450	105489	1281	1 St.
K23 ULLBG 150.500	7032	150	500	105472	1336	1 St.
K23 ULLBG 150.600	7032	150	600	105465	1445	1 St.
K23 ULLBG 150.750	7032	150	750	105458	1617	1 St.
K23 ULLBG 150.900	7032	150	900	105441	2180	1 St.

zur Herstellung von horizontalen 90° Eckverbindungen

**Die Schrauben sind aus Edelstahl E4, Werkstoff-Nr. 1.4404, AISI 316L**

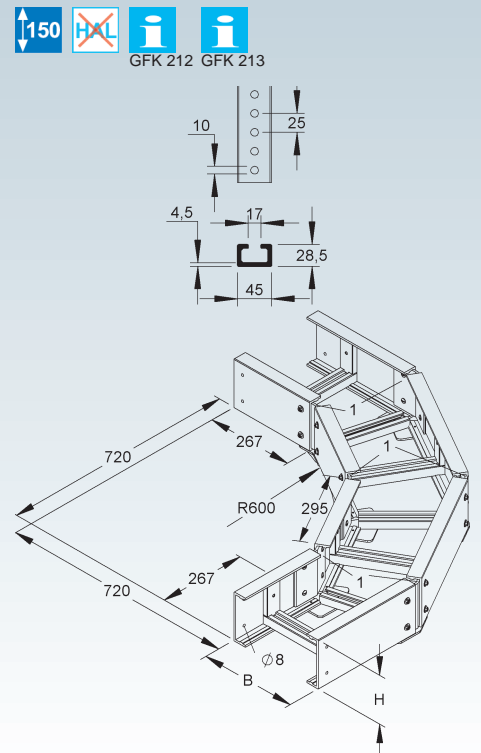
Bei der Montage ist auf Folgendes zu achten:

- Bei der Verbindung des Formstückes ist eine Montagedistanz von ca. 30 mm zu berücksichtigen.
- Das Formstück muss an jedem Kabelliterzugang mit Auslegern unterstützt werden.
- Ist der Radius > 250 mm und / oder die Breite > 400 mm, sollte eine zusätzliche mittlere Unterstützung vorgesehen werden.
- Um eine ordnungsgemäße Montage zu gewährleisten, müssen die Verbinder an jedem Kabelliterzugang mit 4 FKM 6X20 E4 verschraubt sein.

GFK-Bogen 90°, groß mit Verbindungslaschen (1) aus Edelstahl auf Anfrage.

GFK-Bogen 90°, groß mit gelochten Sprossen zur Realisierung des Radius R900 auf Anfrage.

Die Stoßstellenverbinder ULGH 150/150 und ULIH 150 E4 sind nicht im Lieferumfang enthalten (bitte gesondert bestellen).



## GFK-Bogen 2 x 45°

pultrudiert, mit ungelochten Seitenholmmittelstücken, mit Verbindertaschen für den Anschluss sowie im Mittelstück mit nach oben offener ungelochter Sprosse aus C-Profil mit ca. 17 mm Schlitzweite

Modell-Nr.	Farbe ähnl. RAL	Höhe H mm	Breite B mm	EAN	Gewicht in kg pro 100 St.	Kleinste VPE
K23 ULBA 150.150	7032	150	150	959129	400	1 St.
K23 ULBA 150.200	7032	150	200	959136	410	1 St.
K23 ULBA 150.300	7032	150	300	959143	420	1 St.
K23 ULBA 150.400	7032	150	400	959150	430	1 St.
K23 ULBA 150.450	7032	150	450	959167	435	1 St.
K23 ULBA 150.500	7032	150	500	959174	440	1 St.
K23 ULBA 150.600	7032	150	600	959181	450	1 St.
K23 ULBA 150.750	7032	150	750	959204	470	1 St.
K23 ULBA 150.900	7032	150	900	959228	480	1 St.

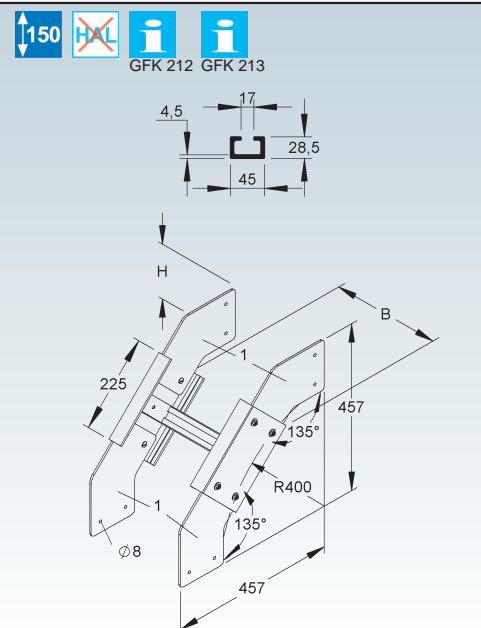
zur Herstellung von 2 x 45° vertikal fallenden Kabelliterverlauf

**Die Schrauben sind aus Edelstahl E4, Werkstoff-Nr. 1.4404, AISI 316L**

Bei der Montage ist auf Folgendes zu achten:

- Das Formstück muss an jedem Kabelliterzugang mit Auslegern unterstützt werden.
- Ist die Breite > 400 mm, sollte eine zusätzliche mittlere Unterstützung vorgesehen werden.
- Um eine ordnungsgemäße Montage zu gewährleisten, müssen die Verbinder an jedem Kabelliterzugang mit 4 FKM 6X20 E4 verschraubt sein.

GFK-Bogen 2 x 45° mit Verbindungslaschen (1) aus Edelstahl auf Anfrage.



# KABELLEITER-SYSTEM UL

## GFK-Bogen 2 x 45°

pultrudiert, mit ungelochten Seitenholmstückchen, mit Verbindertaschen für den Anschluss sowie im Mittelstück mit nach oben offener gelochter Sprosse aus C-Profil mit ca. 17 mm Schlitzweite

Modell-Nr.	Farbe ähnl. RAL	Höhe H mm	Breite B mm	EAN	Gewicht in kg pro 100 St.	Kleinste VPE
K23 ULLBA 150.150	7032	150	150	106684	400	1 St.
K23 ULLBA 150.200	7032	150	200	106691	410	1 St.
K23 ULLBA 150.300	7032	150	300	106714	420	1 St.
K23 ULLBA 150.400	7032	150	400	106721	430	1 St.
K23 ULLBA 150.450	7032	150	450	106738	435	1 St.
K23 ULLBA 150.500	7032	150	500	106745	440	1 St.
K23 ULLBA 150.600	7032	150	600	106752	450	1 St.
K23 ULLBA 150.750	7032	150	750	106769	470	1 St.
K23 ULLBA 150.900	7032	150	900	106790	480	1 St.

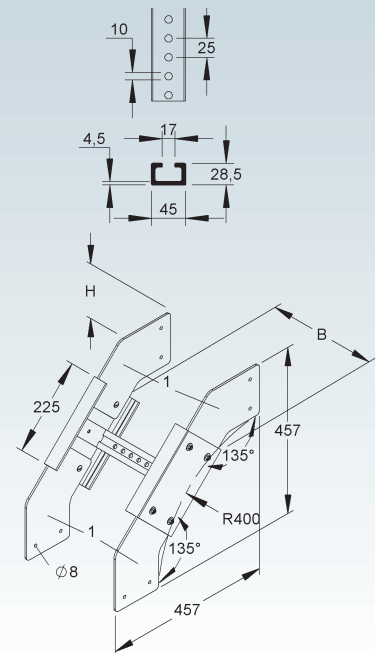
zur Herstellung von 2 x 45° vertikal fallenden Kabelleiterverlauf

**Die Schrauben sind aus Edelstahl E4, Werkstoff-Nr. 1.4404, AISI 316L**

Bei der Montage ist auf Folgendes zu achten:

- Das Formstück muss an jedem Kabelleiterzugang mit Auslegern unterstützt werden.
- Ist die Breite > 400 mm, sollte eine zusätzliche mittlere Unterstützung vorgesehen werden.
- Um eine ordnungsgemäße Montage zu gewährleisten, müssen die Verbinder an jedem Kabelleiterzugang mit 4 FKM 6X20 E4 verschraubt sein.

GFK-Bogen 2 x 45° mit Verbindungstaschen (1) aus Edelstahl auf Anfrage.



## GFK-Reduzierung

pultrudiert, mit gelochten Verbindungstaschen

Modell-Nr.	Farbe ähnl. RAL	Höhe H mm	Breite B mm	EAN	Gewicht in kg pro 100 St.	Kleinste VPE
K23 ULRU 150.100	7032	150	100	960088	77	1 St.
K23 ULRU 150.150	7032	150	150	960095	102	1 St.
K23 ULRU 150.200	7032	150	200	960101	102	1 St.
K23 ULRU 150.300	7032	150	300	960118	126	1 St.
K23 ULRU 150.400	7032	150	400	960125	153	1 St.
K23 ULRU 150.500	7032	150	500	960132	200	1 St.
K23 ULRU 150.600	7032	150	600	960149	200	1 St.

zur Reduzierung und Erweiterung von durchlaufenden Kabelleitern mit 150 mm Kantenhöhe

**Das Maß B entspricht der Reduzierung/Erweiterung.**

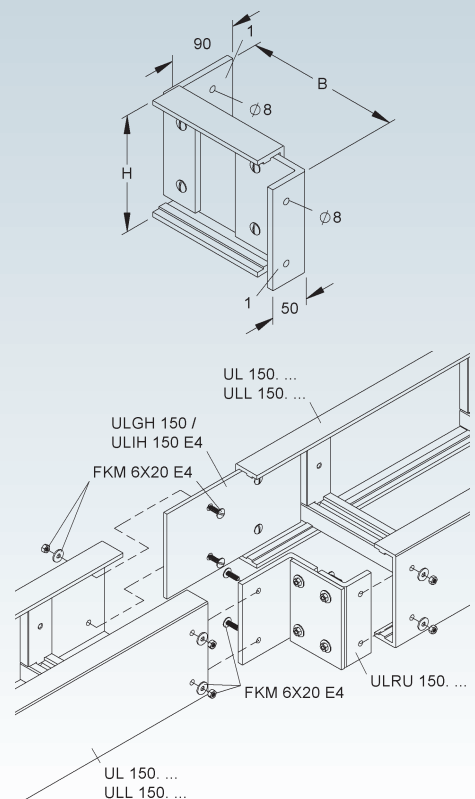
**Die Schrauben sind aus Edelstahl E4, Werkstoff-Nr. 1.4404, AISI 316L**

Bei der Montage ist auf Folgendes zu achten:

- Bei der Verbindung der Reduzierung ist eine Montagedistanz von ca. 30 mm zu berücksichtigen.
- Die Reduzierung muss mit einem Ausleger unterstützt werden.
- Um eine ordnungsgemäße Montage zu gewährleisten, muss die Reduzierung und der Verbinder an dem Kabelleiterübergang mit je 4 FKM 6X20 E4 verschraubt sein.

GFK-Reduzierung mit Verbindungstaschen (1) aus Edelstahl auf Anfrage.

Die Stoßstellenverbinder ULGH 150 und ULIH 150 E4 sind nicht im Lieferumfang enthalten (bitte gesondert bestellen).



## GFK-Gelenkverbinder

pultrudiert, vertikal, schraubbar

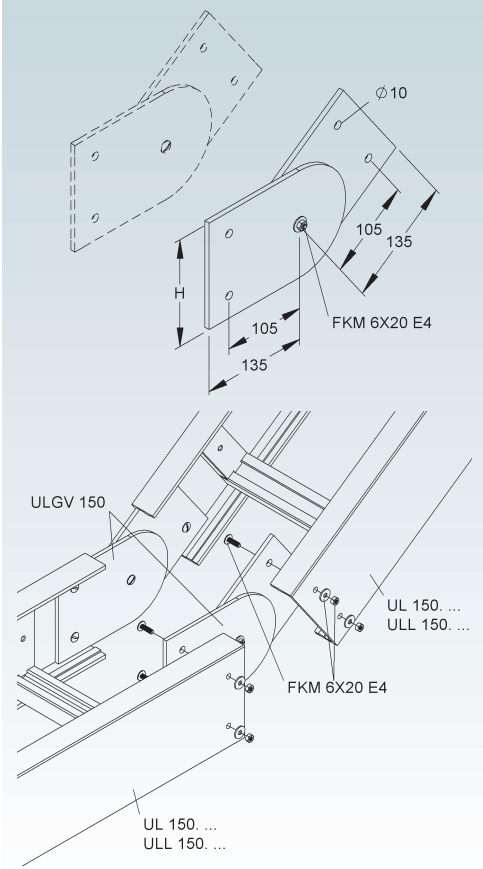
Modell-Nr.	Farbe ähnl. RAL	Höhe H mm	Mat.- Stärke t mm	EAN	Gewicht in kg pro 100 Paar	Kleinste VPE
<b>K23</b> ULGV 150	7032	138	6	960262	27,5	1 Paar

zur Erstellung von vertikalen Winkelverbindungen von durchlaufenden Kabelleitern mit 150 mm Kantenhöhe

**Bedarf: 1 Paar (2 Stück) je Stoßstelle.**

Verwendbar für: GFK-Kabelleiter UL 150... und ULL 150...

Erforderliches Befestigungszubehör je Verbinder 4 Stück FKM 6X20 E4 (bitte gesondert bestellen).



## Gelenkverbinder

vertikal, schraubbar

Modell-Nr.	Höhe H mm	Mat.- Stärke t mm	EAN	Gewicht in kg pro 100 Paar	Kleinste VPE
<b>E4</b> ULIV 150 E4	138	1,5	960309	30	1 Paar

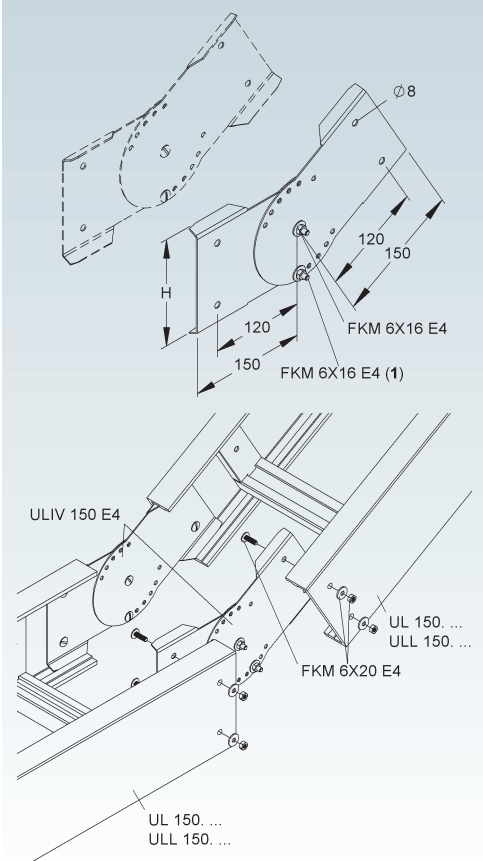
zur Erstellung von vertikalen Winkelverbindungen von durchlaufenden Kabelleitern mit 150 mm Kantenhöhe

**Bedarf: 1 Paar (2 Stück) je Stoßstelle.**

Verwendbar für: GFK-Kabelleiter UL 150... und ULL 150...

Die Verstellung erfolgt in 15° Winkelschritten und muss mit einer Schraube FKM 6X16 E4 (1) im Teilkreis verschraubt werden.

Erforderliches Befestigungszubehör je Verbinder 4 Stück FKM 6X20 E4 (bitte gesondert bestellen).



# KABELLEITER-SYSTEM DECKEL

## GFK-Deckel für Kabelrinne/-leiter

gepresst, mit angeformter Lasche

Modell-Nr.	Farbe ähnl. RAL	Breite B innen mm	Mat.- Stärke t mm	Höhe Sicke H1 mm	EAN	Gewicht in kg pro 100 m	Kleinste VPE
K23 KKD 150	7032	150	3	-	956128	105	3 m
K23 KKD 200	7032	200	3	-	956135	130	3 m
K23 KKD 250	7032	250	3	-	956142	160	3 m
K23 KKD 300	7032	300	3	-	956159	190	3 m
K23 KKD 400	7032	400	3	12	956166	245	3 m
K23 KKD 450	7032	450	3	12	956173	275	3 m
K23 KKD 500	7032	500	3	12	956180	300	3 m
K23 KKD 600	7032	600	3	12	956197	360	3 m
K23 KKD 750	7032	752	2	24	956210	500	1,5 m
K23 KKD 900	7032	902	2	22	956234	370	1,5 m

Aus Stabilitätsgründen ist der Deckel ab einer Breite von 400 mm gesickt. Die Sicken sind nach oben herausgedrückt.

Der Deckel KKD 750 besteht aus zwei Winkel zur Auflage auf die Kabelleiterholme sowie mit einem vernieteten Deckel mit nach oben herausgedrückten Sicken.

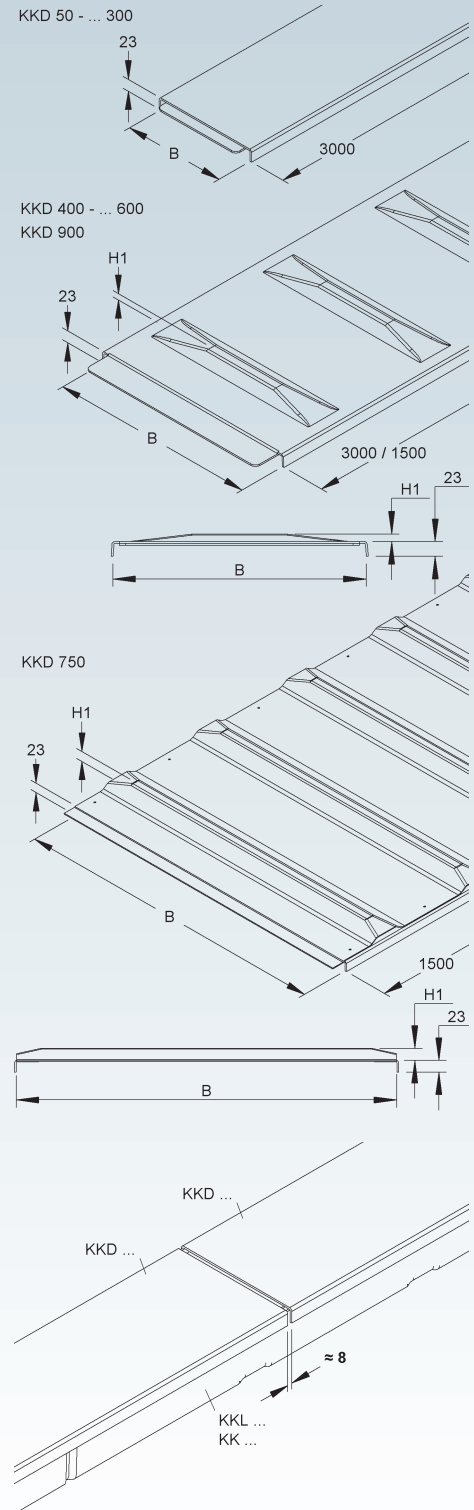
Verwendbar für: GFK-Kabelrinnen KK..., KKL... der Kantenhöhe 50, 80 und 110 mm sowie GFK-Kabelleitern UL..., ULL... mit der Kantenhöhe 53, 80, 100 und 150 mm

Um eine ordnungsgemäße und stabile Montage zu gewährleisten, ist darauf zu achten, dass die Stoßstellen der Deckel einen Mindestabstand von ca. 8 mm aufweisen und zur Stoßstelle der Kabelrinnen/Kabelleitern versetzt angeordnet sind.

Bedingt durch äußere Einflüsse, wie z.B. Windlasten, ist die Anzahl der Deckelhaltefedern bzw. Deckelbefestigungen zu erhöhen.

Die Befestigung kann mit Deckelhaltefedern DF ... E4 im Kabelrinnen-System K<sup>2</sup> und im Kabelleiter-System UL mit Deckelhaltefeder DF... E4, Deckelbefestigungen DFUB 5.5X19 E4 oder DF M, 2 Stück pro Meter erfolgen (bitte gesondert bestellen).

Artikel auch in ...AC (Harzmischung mit Acrylharz) lieferbar.



## GFK-Deckel für Bogen 90°

gepresst

Modell-Nr.	Farbe ähn. RAL	Breite B innen mm	Höhe Sicke H1 mm	EAN	Gewicht in kg pro 100 St.	Kleinste VPE
K23 ULBD 150	7032	150	-	957422	115	1 St.
K23 ULBD 200	7032	200	-	957439	126	1 St.
K23 ULBD 300	7032	300	-	957446	210	1 St.
K23 ULBD 400	7032	400	12	957453	270	1 St.
K23 ULBD 450	7032	450	12	957460	330	1 St.
K23 ULBD 500	7032	500	12	957477	380	1 St.
K23 ULBD 600	7032	600	12	957484	490	1 St.
K23 ULBD 750	7032	750	25	957507	565	1 St.
K23 ULBD 900	7032	900	22	957521	683	1 St.

Aus Stabilitätsgründen ist der Deckel ab einer Breite von 400 mm gesickt. Die Sicken sind nach oben herausgedrückt.

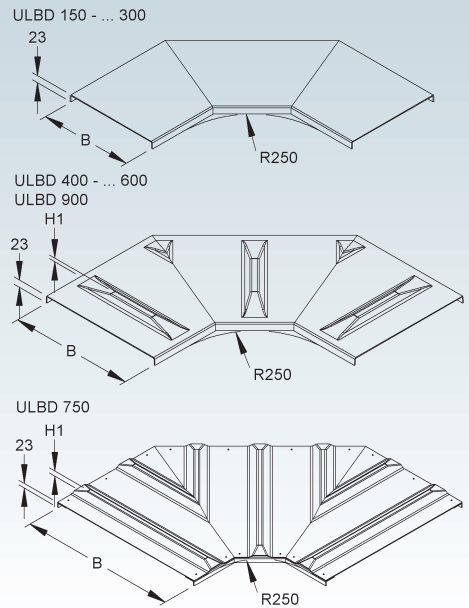
Der Deckel ULBD 750 besteht aus Winkel zur Auflage auf die Kabelleiterholme sowie mit einem vernieteten Deckel mit nach oben herausgedrückten Sicken.

Verwendbar für: GFK-Bogen 90° ULB..., ULLB... der Kantenhöhe 53, 80, 100 und 150 mm

Die Befestigung des Deckels kann mit Deckelhalterfedern DF... E4, Deckelbefestigungen DFUB 5.5X19 E4 oder DF M wechselseitig mit mind. 2 Stück erfolgen (bitte gesondert bestellen).

Bedingt durch äußere Einflüsse, wie z.B. Windlasten, ist die Anzahl der Deckelhalterfedern bzw. Deckelbefestigungen zu erhöhen.

GFK-Deckel für Bogen 90° in dem Radius R900 auf Anfrage.



## GFK-Deckel für Bogen 90°, groß

gepresst

Modell-Nr.	Farbe ähn. RAL	Breite B innen mm	Höhe Sicke H1 mm	EAN	Gewicht in kg pro 100 St.	Kleinste VPE
K23 ULBGD 150	7032	150	-	967940	115	1 St.
K23 ULBGD 200	7032	200	-	967957	190	1 St.
K23 ULBGD 300	7032	300	-	967964	270	1 St.
K23 ULBGD 400	7032	400	12	967971	310	1 St.
K23 ULBGD 450	7032	450	12	968329	386	1 St.
K23 ULBGD 500	7032	500	12	967988	440	1 St.
K23 ULBGD 600	7032	600	12	967995	530	1 St.
K23 ULBGD 750	7032	750	25	968008	660	1 St.
K23 ULBGD 900	7032	900	22	968015	880	1 St.

Aus Stabilitätsgründen ist der Deckel ab einer Breite von 400 mm gesickt. Die Sicken sind nach oben herausgedrückt.

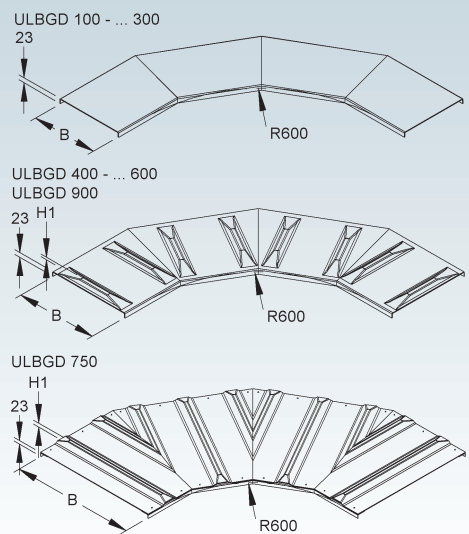
Der Deckel ULBGD 750 besteht aus Winkel zur Auflage auf die Kabelleiterholme sowie mit einem vernieteten Deckel mit nach oben herausgedrückten Sicken.

Verwendbar für: GFK-Bogen ULBG..., ULLBG... groß der Kantenhöhe 100 und 150 mm

Die Befestigung des Deckels kann mit Deckelhalterfedern DF... E4, Deckelbefestigungen DFUB 5.5X19 E4 oder DF M wechselseitig mit mind. 2 Stück erfolgen (bitte gesondert bestellen).

Bedingt durch äußere Einflüsse, wie z.B. Windlasten, ist die Anzahl der Deckelhalterfedern bzw. Deckelbefestigungen zu erhöhen.

GFK-Deckel für Bogen 90° groß in dem Radius R900 auf Anfrage.



# KABELLEITER-SYSTEM DECKEL

## GFK-Deckel für Bogen 2 x 45°

gepresst

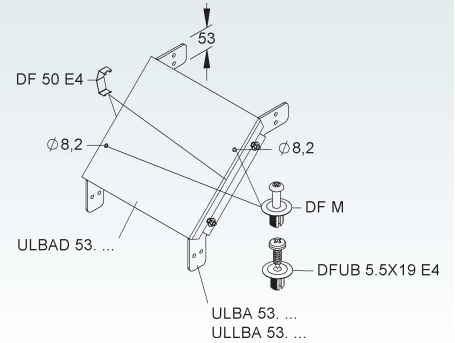
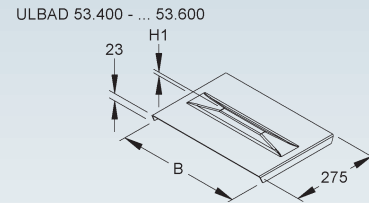
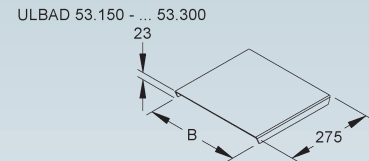
	Modell-Nr.	Farbe ähnl. RAL	Breite B innen mm	Höhe Sicke H1 mm	EAN	Gewicht in kg pro 100 St.	Kleinste VPE
K23	ULBAD 53.150	7032	150	-	059188	26,5	1 St.
K23	ULBAD 53.200	7032	200	-	059195	33,3	1 St.
K23	ULBAD 53.300	7032	300	-	059218	47,9	1 St.
K23	ULBAD 53.400	7032	400	12	059225	61,2	1 St.
K23	ULBAD 53.500	7032	500	12	059232	73,6	1 St.
K23	ULBAD 53.600	7032	600	12	059249	85,2	1 St.

Aus Stabilitätsgründen ist der Deckel ab einer Breite von 400 mm gesickt. Die Sicken sind nach oben herausgedrückt.

Verwendbar für: GFK-Bogen 2 x 45° ULBA..., ULLBA... der Kantenhöhe 53 mm

Die Befestigung des Deckels kann mit Deckelhalterfedern DF... E4, Deckelbefestigungen DFUB 5.5X19 E4 oder DF M wechselseitig mit mind. 2 Stück erfolgen (bitte gesondert bestellen).

Bedingt durch äußere Einflüsse, wie z.B. Windlasten, ist die Anzahl der Deckelhalterfedern bzw. Deckelbefestigungen zu erhöhen.



## GFK-Deckel für Bogen 2 x 45°

gepresst

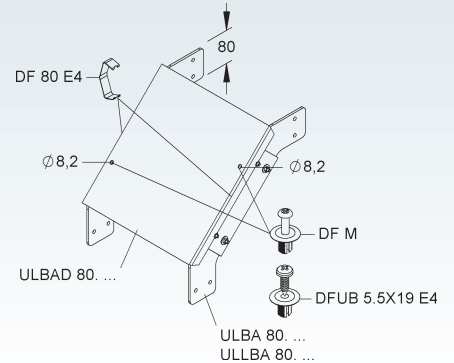
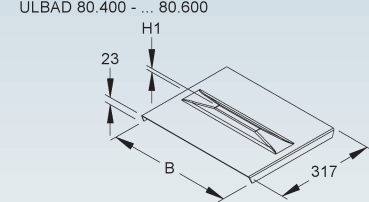
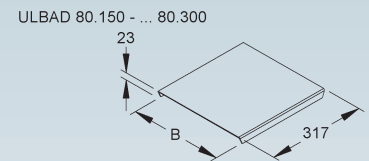
	Modell-Nr.	Farbe ähnl. RAL	Breite B innen mm	Höhe Sicke H1 mm	EAN	Gewicht in kg pro 100 St.	Kleinste VPE
K23	ULBAD 80.150	7032	150	-	059256	29,4	1 St.
K23	ULBAD 80.200	7032	200	-	059263	37,0	1 St.
K23	ULBAD 80.300	7032	300	-	059270	53,2	1 St.
K23	ULBAD 80.400	7032	400	12	059287	68,0	1 St.
K23	ULBAD 80.500	7032	500	12	059294	81,8	1 St.
K23	ULBAD 80.600	7032	600	12	059317	94,6	1 St.

Aus Stabilitätsgründen ist der Deckel ab einer Breite von 400 mm gesickt. Die Sicken sind nach oben herausgedrückt.

Verwendbar für: GFK-Bogen 2 x 45° ULBA..., ULLBA... der Kantenhöhe 80 mm

Die Befestigung des Deckels kann mit Deckelhalterfedern DF... E4, Deckelbefestigungen DFUB 5.5X19 E4 oder DF M wechselseitig mit mind. 2 Stück erfolgen (bitte gesondert bestellen).

Bedingt durch äußere Einflüsse, wie z.B. Windlasten, ist die Anzahl der Deckelhalterfedern bzw. Deckelbefestigungen zu erhöhen.



## GFK-Deckel für Bogen 2 x 45°

gepresst

	Modell-Nr.	Farbe ähnl. RAL	Breite B innen mm	Höhe Sicke H1 mm	EAN	Gewicht in kg pro 100 St.	Kleinste VPE
K23	ULBAD 100.150	7032	150	-	957538	32,9	1 St.
K23	ULBAD 100.200	7032	200	-	957545	41,3	1 St.
K23	ULBAD 100.300	7032	300	-	957552	59,5	1 St.
K23	ULBAD 100.400	7032	400	12	957569	76,1	1 St.
K23	ULBAD 100.450	7032	450	12	957576	83,7	1 St.
K23	ULBAD 100.500	7032	500	12	957583	91,4	1 St.
K23	ULBAD 100.600	7032	600	12	957590	105,8	1 St.
K23	ULBAD 100.750	7032	750	25	957613	137,1	1 St.
K23	ULBAD 100.900	7032	900	22	957637	183,1	1 St.

Aus Stabilitätsgründen ist der Deckel ab einer Breite von 400 mm gesickt. Die Sicken sind nach oben herausgedrückt.

Der Deckel ULBAD 100.750 besteht aus zwei Winkel zur Auflage auf die Kabelleiterholme sowie mit einem vernieteten Deckel mit nach oben herausgedrückten Sicken.

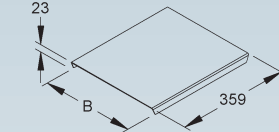
Verwendbar für: GFK-Bogen 2 x 45° ULBA..., ULLBA... der Kantenhöhe 100 mm

Die Befestigung des Deckels kann mit Deckelhalterfedern DF... E4, Deckelbefestigungen DFUB 5.5X19 E4 oder DF M wechselseitig mit mind. 2 Stück erfolgen (bitte gesondert bestellen).

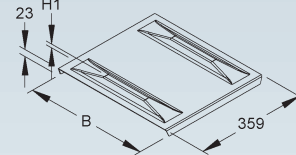
Bedingt durch äußere Einflüsse, wie z.B. Windlasten, ist die Anzahl der Deckelhalterfedern bzw. Deckelbefestigungen zu erhöhen.



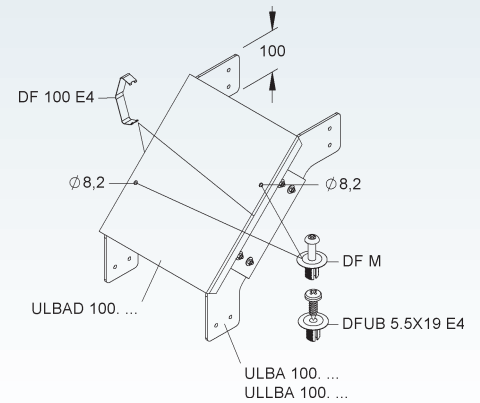
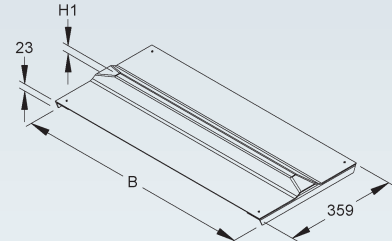
ULBAD 100.150 - ... 100.300



ULBAD 100.400 - ... 100.600  
ULBAD 100.900



ULBAD 100.750





# KABELLEITER-SYSTEM DECKEL

## GFK-Deckel für Bogen 2 x 45°

gepresst

Modell-Nr.	Farbe ähnl. RAL	Breite B innen mm	Höhe Sicke H1 mm	EAN	Gewicht in kg pro 100 St.	Kleinste VPE
K23 ULBAD 150.150	7032	150	-	059089	38,1	1 St.
K23 ULBAD 150.200	7032	200	-	059096	47,9	1 St.
K23 ULBAD 150.300	7032	300	-	059119	69,0	1 St.
K23 ULBAD 150.400	7032	400	12	059126	88,2	1 St.
K23 ULBAD 150.450	7032	450	12	059133	97,1	1 St.
K23 ULBAD 150.500	7032	500	12	059140	106,0	1 St.
K23 ULBAD 150.600	7032	600	12	059157	122,7	1 St.
K23 ULBAD 150.750	7032	750	-	059164	159,0	1 St.
K23 ULBAD 150.900	7032	900	-	059171	212,4	1 St.

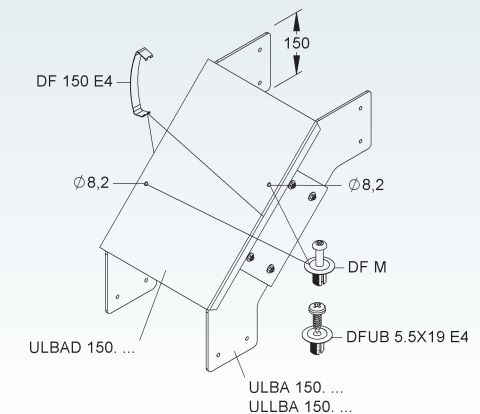
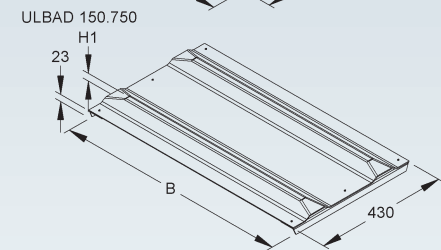
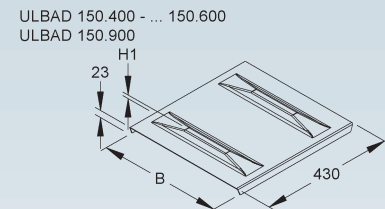
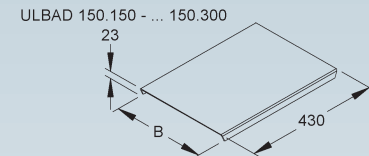
Aus Stabilitätsgründen ist der Deckel ab einer Breite von 400 mm gesickt. Die Sicken sind nach oben herausgedrückt.

Der Deckel ULBAD 150.750 besteht aus zwei Winkel zur Auflage auf die Kabelleiterholme sowie mit einem vernieteten Deckel mit nach oben herausgedrückten Sicken.

Verwendbar für: GFK-Bogen 2 x 45° ULBA..., ULLBA... der Kantenhöhe 150 mm

Die Befestigung des Deckels kann mit Deckelhalterfedern DF... E4, Deckelbefestigungen DFUB 5.5X19 E4 oder DF M wechselseitig mit mind. 2 Stück erfolgen (bitte gesondert bestellen).

Bedingt durch äußere Einflüsse, wie z.B. Windlasten, ist die Anzahl der Deckelhalterfedern bzw. Deckelbefestigungen zu erhöhen.



## GFK-Deckel für T-Stück

gepresst

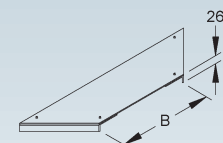
Modell-Nr.	Farbe ähnl. RAL	Breite B mm	EAN	Gewicht in kg pro 100 St.	Kleinste VPE
K23 ULTED 150	7032	150	957644	51	1 St.
K23 ULTED 200	7032	200	957651	55	1 St.
K23 ULTED 300	7032	300	957668	62	1 St.
K23 ULTED 400	7032	400	957675	69	1 St.
K23 ULTED 450	7032	450	957682	74	1 St.
K23 ULTED 500	7032	500	957699	81	1 St.
K23 ULTED 600	7032	600	957705	88	1 St.
K23 ULTED 750	7032	750	957729	105	1 St.
K23 ULTED 900	7032	900	957743	118	1 St.

Verwendbar für: GFK-T-Stück ULTE..., ULLTE... der Kantenhöhe 53, 80, 100 und 150 mm

Die Befestigung des Deckels kann mit Deckelhalterfedern DF... E4, Deckelbefestigungen DFUB 5.5X19 E4 oder DF M wechselseitig mit mind. 2 Stück erfolgen (bitte gesondert bestellen).

Bedingt durch äußere Einflüsse, wie z.B. Windlasten, ist die Anzahl der Deckelhalterfedern bzw. Deckelbefestigungen zu erhöhen.

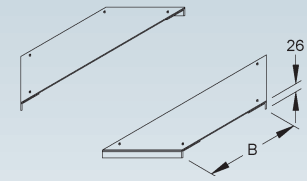
GFK-Deckel für T-Stück in den Radien R600 und R900 auf Anfrage.



## GFK-Deckel für Kreuzung

gepresst, 2 - teilig

Modell-Nr.	Farbe ähnl. RAL	Breite B mm	EAN	Gewicht in kg pro 100 St.	Kleinste VPE
K23 ULXD 150	7032	150	957750	75	1 St.
K23 ULXD 200	7032	200	957767	80	1 St.
K23 ULXD 300	7032	300	957774	90	1 St.
K23 ULXD 400	7032	400	957781	100	1 St.
K23 ULXD 450	7032	450	957798	105	1 St.
K23 ULXD 500	7032	500	957804	110	1 St.
K23 ULXD 600	7032	600	957811	120	1 St.
K23 ULXD 750	7032	750	957835	135	1 St.
K23 ULXD 900	7032	900	957859	150	1 St.



Aus Stabilitätsgründen ist der Deckel ab einer Breite von 400 mm gesickt. Die Sicken sind nach oben herausgedrückt.

Die Deckel bestehen aus zwei Winkel zur Auflage auf die Kabelleiterholme sowie mit einem vernieteten Deckel mit nach oben herausgedrückten Sicken.

Verwendbar für: GFK-Kreuzung ULX..., ULLX... der Kantenhöhe 53, 80, 100 und 150 mm

Die Befestigung des Deckels kann mit Deckelhalterfedern DF... E4, Deckelbefestigungen DFUB 5.5X19 E4 oder DF M wechselseitig mit mind. 2 Stück erfolgen (bitte gesondert bestellen).

Bedingt durch äußere Einflüsse, wie z.B. Windlasten, ist die Anzahl der Deckelhalterfedern bzw. Deckelbefestigungen zu erhöhen.

GFK-Deckel für Kreuzung in den Radien R600 und R900 auf Anfrage.

## Deckelhalterfeder

Modell-Nr.	Höhe H mm	EAN	Gewicht in kg pro 100 St.	Kleinste VPE
E4 DF 50 E4	55	957873	1,7	50 St.
E4 DF 80 E4	85	957880	2,1	50 St.
E4 DF 100 E4	109	957897	2,3	50 St.
E4 DF 150 E4	155	957903	3,4	50 St.

zur Befestigung der Kabelrinnen-/Kabelleiterdeckel sowie Kabelrinnen- und Kabelleiterformstückdeckel

Verwendbar für: GFK-Kabelrinnen-/Kabelleiterdeckel KKD...

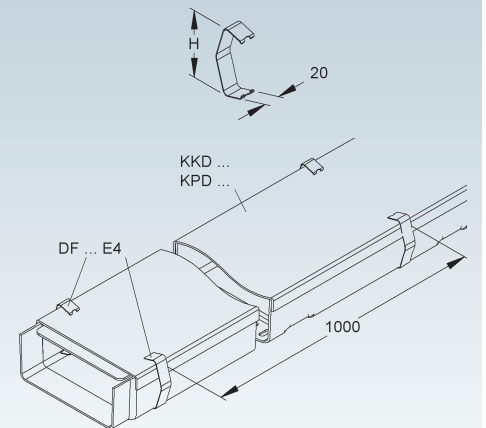
GFK-Kabelrinnendeckel KPD...

GFK-Kabelrinnenformstückdeckel Bogen 45° KKCD..., Bogen 90° KKBD..., Bogen 90°, klein KKWD..., Rinnensteigbogen KKBID..., Rinnenfallbogen KKBAD..., Etage KKETD..., Anbau T-Stück, klein KKSSD..., Anbau T-Stück, groß KKSTD...

Reduzierung, rechts KKRRD... und Reduzierung, links KKRLD...

GFK-Kabelleiterformstückdeckel Bogen 90° ULBD..., Bogen 90°, groß ULBGD..., Bogen 2x45° ULBAD..., T-Stück ULTED... und Kreuzung ULXD...

Bei der Befestigung ist darauf zu achten, dass bei normalen Bedingungen 2 Stück pro Meter wechselseitig anzubringen sind. Bedingt durch äußere Einflüsse, wie z.B. Windlasten, ist die Anzahl der Deckelhalterfeder zu erhöhen.



# KABELLEITER-SYSTEM DECKEL

## Deckelbefestigung

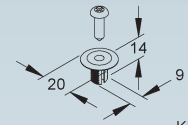
Modell-Nr.	Farbe ähnl. RAL	EAN	Gewicht in kg pro 100 St.	Kleinste VPE
K01 DF M	9005	957927	0,2	50 St.

zur Befestigung der Kabelrinnen-/Kabelleiterdeckel sowie Kabelrinnen- und Kabelleiterformstückdeckel

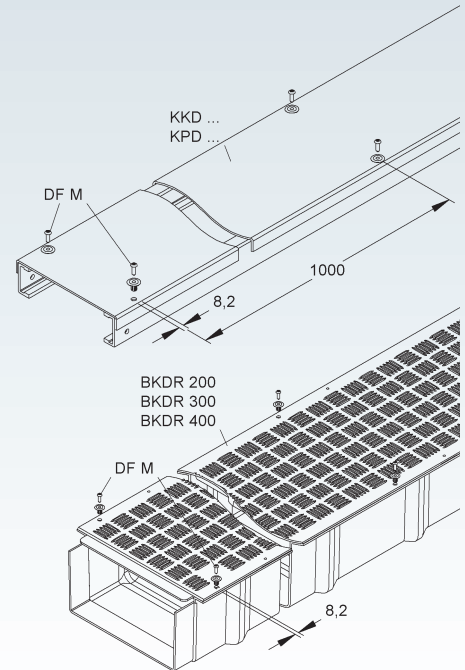
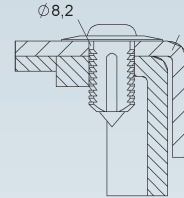
Verwendbar für: GFK-Kabelleiterdeckel KKD...  
 GFK-Kabelrinnendeckel KPD...  
 GFK-Deckel für Kabelrinne BKDR 200, BKDR 300, BKDR 400  
 GFK-Kabelrinnenformstückdeckel Bogen 45° KKCD..., Bogen 90° KKBD...,  
 Rinnensteigbogen KKBID..., Rinnenfallbogen KKBAD..., Etage KKETD..., Anbau T-  
 Stück, klein KKSSD... und Anbau T-Stück, groß KKSTD...  
 GFK-Kabelleiterformstückdeckel Bogen 90° ULBD..., Bogen 90°, groß ULBGD...,  
 Bogen 2x45° ULBAD..., T-Stück ULTED... und Kreuzung ULXD...

Bei der Befestigung ist darauf zu achten, dass bei normalen Bedingungen 2 Stück pro Meter wechselseitig anzubringen sind. Bedingt durch äußere Einflüsse, wie z.B. Windlasten, ist die Anzahl der Deckelhaltefeder zu erhöhen.

Zur Befestigung des Deckels ist eine Bohrung  $\varnothing 8,2$  mm erforderlich.



KKD ...  
 KPD ...  
 BKDR 200  
 BKDR 300  
 BKDR 400



## Deckelbefestigung

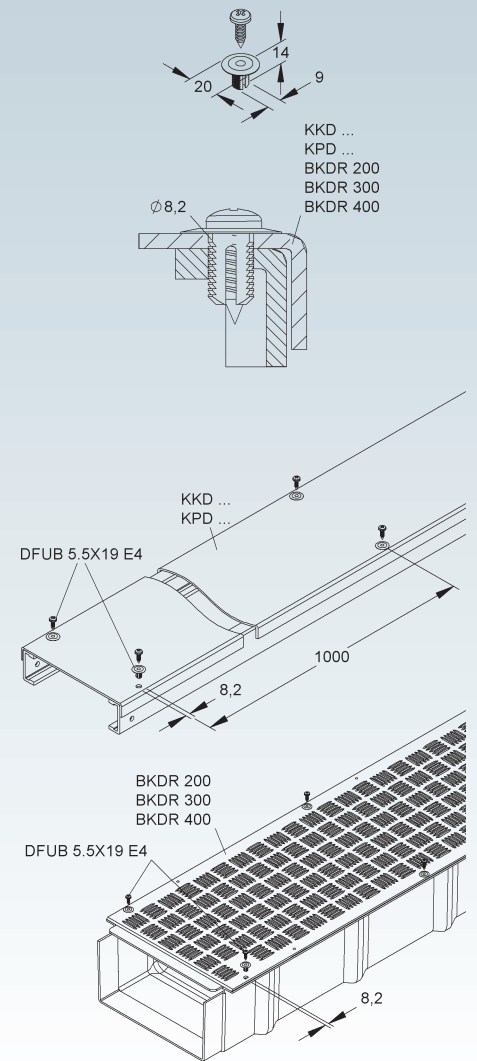
Modell-Nr.	EAN	Gewicht in kg pro 100 St.	Kleinste VPE
<b>E4 DFUB 5.5X19 E4</b>	062065	0,64	50 St.

zur Befestigung der Kabelrinnen-/Kabelleiterdeckel sowie Kabelrinnen- und Kabelleiterformstückdeckel

Verwendbar für: GFK-Kabelleiterdeckel KKD...  
 GFK-Kabelrinnendeckel KPD...  
 GFK-Deckel für Kabelrinne BKDR 200, BKDR 300, BKDR 400  
 GFK-Kabelrinnenformstückdeckel Bogen 45° KKCD..., Bogen 90° KKBD...,  
 Rinnensteigbogen KKBID..., Rinnenfallbogen KKBAD..., Etage KKETD..., Anbau T-  
 Stück, klein KKSSD... und Anbau T-Stück, groß KKSTD...  
 GFK-Kabelleiterformstückdeckel Bogen 90° ULBD..., Bogen 90°, groß ULBGD...,  
 Bogen 2x45° ULBAD..., T-Stück ULTED... und Kreuzung ULXD...

Bei der Befestigung ist darauf zu achten, dass bei normalen Bedingungen 2 Stück pro Meter wechselseitig anzubringen sind. Bedingt durch äußere Einflüsse, wie z.B. Windlasten, ist die Anzahl der Deckelhaltefeder zu erhöhen.

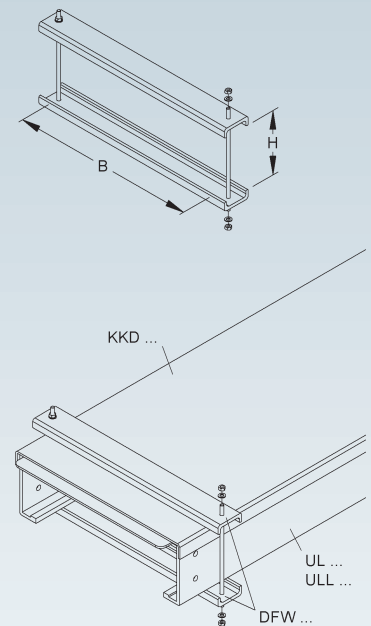
Zur Befestigung des Deckels ist eine Bohrung  $\varnothing 8,2$  mm erforderlich.



# KABELLEITER-SYSTEM DECKEL

## Deckelspannung

Modell-Nr.	Farbe ähnl. RAL	Höhe H mm	Breite B mm	EAN	Gewicht in kg pro 100 St.	Kleinste VPE
K23 DFW 53.150	7032	53	150	968022	31,0	1 St.
K23 DFW 53.200	7032	53	200	968039	36,6	1 St.
K23 DFW 53.300	7032	53	300	968046	47,6	1 St.
K23 DFW 53.400	7032	53	400	968053	58,7	1 St.
K23 DFW 53.500	7032	53	500	968060	69,8	1 St.
K23 DFW 53.600	7032	53	600	968077	80,8	1 St.
K23 DFW 80.150	7032	80	150	968084	31,8	1 St.
K23 DFW 80.200	7032	80	200	968091	37,3	1 St.
K23 DFW 80.300	7032	80	300	968107	48,4	1 St.
K23 DFW 80.400	7032	80	400	968114	59,4	1 St.
K23 DFW 80.500	7032	80	500	968121	70,5	1 St.
K23 DFW 80.600	7032	80	600	968138	81,5	1 St.
K23 DFW 100.150	7032	100	150	968145	32,5	1 St.
K23 DFW 100.200	7032	100	200	968152	38,0	1 St.
K23 DFW 100.300	7032	100	300	968169	49,1	1 St.
K23 DFW 100.400	7032	100	400	968176	60,2	1 St.
K23 DFW 100.450	7032	100	450	968183	65,7	1 St.
K23 DFW 100.500	7032	100	500	968190	71,2	1 St.
K23 DFW 100.600	7032	100	600	968206	82,3	1 St.
K23 DFW 100.750	7032	100	750	968213	98,9	1 St.
K23 DFW 100.900	7032	100	900	968220	115,5	1 St.
K23 DFW 150.150	7032	150	150	968237	33,5	1 St.
K23 DFW 150.200	7032	150	200	968244	39,0	1 St.
K23 DFW 150.300	7032	150	300	968251	50,1	1 St.
K23 DFW 150.400	7032	150	400	968268	61,1	1 St.
K23 DFW 150.450	7032	150	450	968275	66,6	1 St.
K23 DFW 150.500	7032	150	500	968282	72,2	1 St.
K23 DFW 150.600	7032	150	600	968299	83,2	1 St.
K23 DFW 150.750	7032	150	750	968305	99,8	1 St.
K23 DFW 150.900	7032	150	900	968312	116,4	1 St.



zur zusätzlichen sicheren Deckelbefestigung bei extremen Beanspruchungen

**Die Schienen bestehen aus Kunststoff UP-GF, die Gewindestangen aus Edelstahl, Werkstoff-Nr.: 1.4404, AISI 316 L**

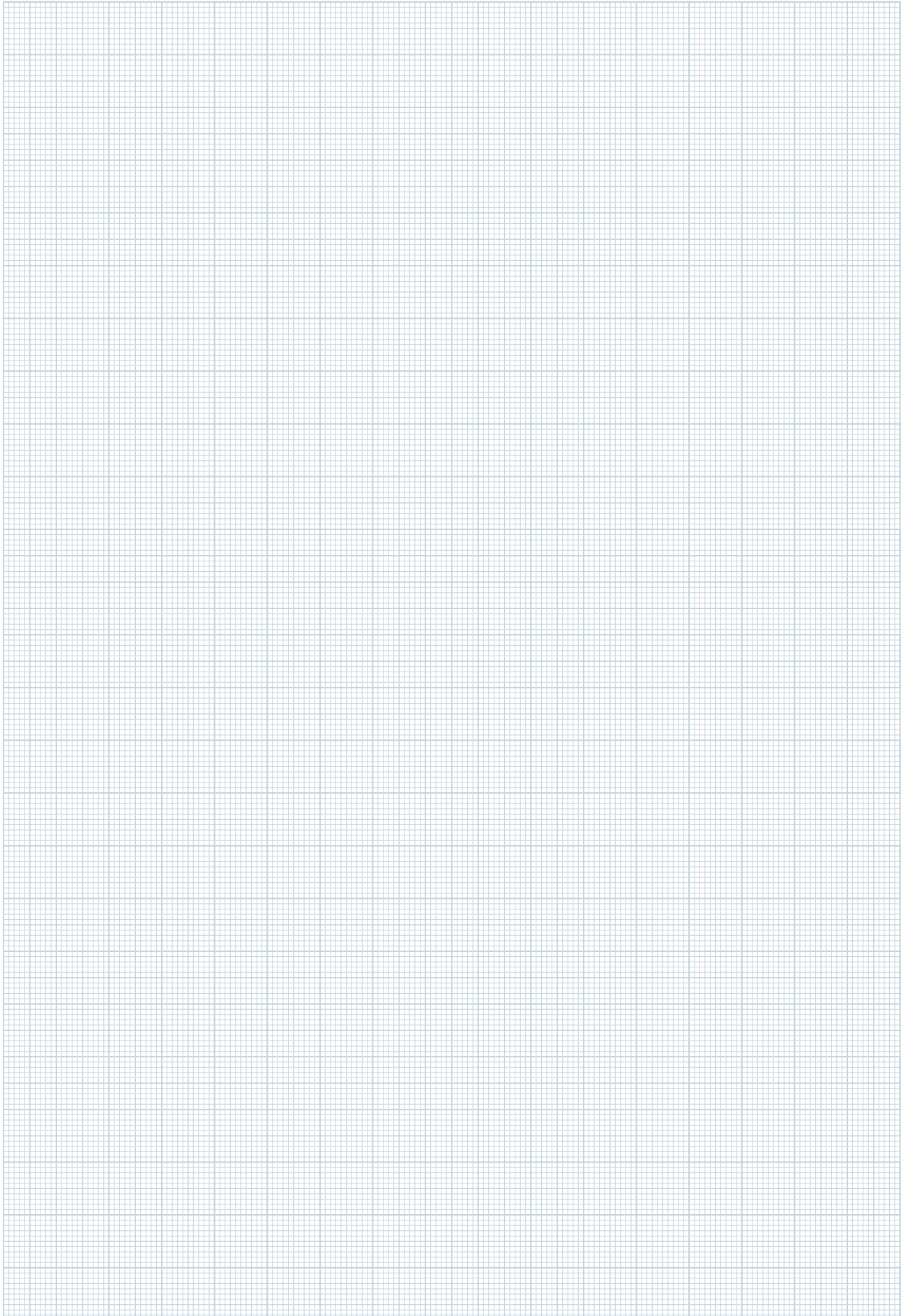
Verwendbar für: Kabelrinnen- und Kabelleiterdeckel sowie deren Formstücke

Die Befestigung der Kabelrinnen-/Kabelleiterdeckel kann mit 2 Stück pro Meter, die der Formstücke mit 2 Stück erfolgen. Bedingt durch äußere Einflüsse, wie z.B. Windlasten, ist die Anzahl der Deckelspannringe zu erhöhen.

Empfohlenes Schraubenanzugsmoment 4 Nm



# NOTIZEN



# KABELLEITER-SYSTEM ZUBEHÖR

## GFK-Kabelleiterbefestigung

Modell-Nr.	Farbe ähnl. RAL	Höhe H mm	Breite B mm	Länge L mm	EAN	Gewicht in kg pro 100 St.	Kleinste VPE
K23 <b>ULKG</b>	7032	21	57,5	53	960316	3	250 St.

zur Befestigung der Kabelleitern auf den Auslegern KTA..., FPAP...

### Bedarf: 2 Stück je Ausleger

Verwendbar für: GFK-Kabelleiter UL..., ULL...

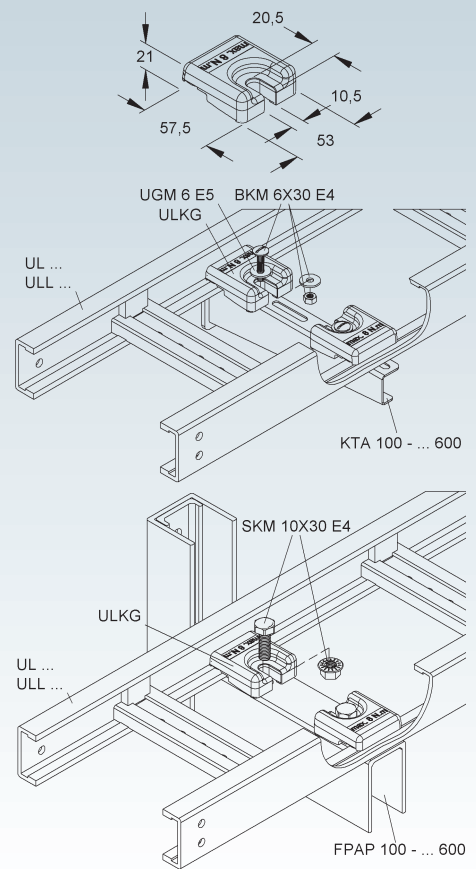
Maximales Schraubenanzugsmoment 8 Nm

Erforderliches Befestigungszubehör für FPAP bitte gesondert bestellen:

2 SKM 10X30 E4 je Ausleger

Erforderliches Befestigungszubehör für KTA bitte gesondert bestellen:

2 BKM 6X30 E4, 2 UGM 6 E5 je Ausleger



## Profilklemme

Modell-Nr.	Höhe H mm	Mat.- Stärke t mm	für Flansch- stärke (t) mm	EAN	Gewicht in kg pro 100 St.	Kleinste VPE
★ E5 <b>HSK 10 E5</b>	10	6	5 - 9	171071	12,98	10 St.

zur Befestigung der Kabelleitern auf den Auslegern KTA..., FPAP...

### Bedarf: 2 Stück je Ausleger

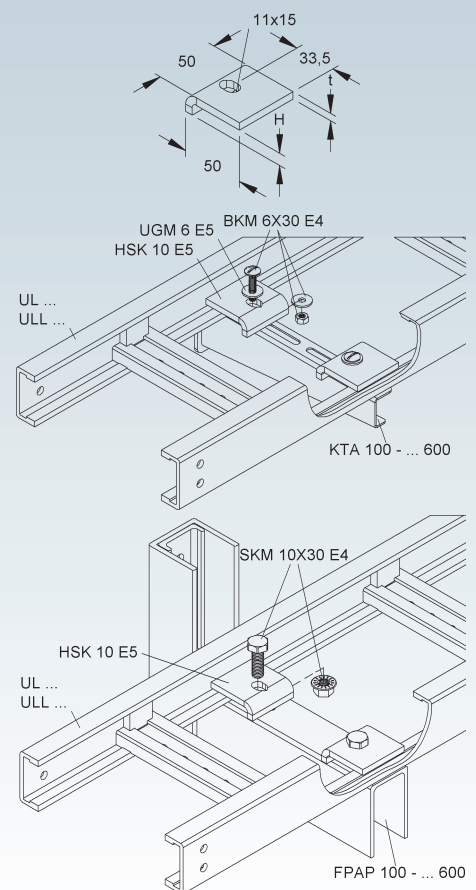
Verwendbar für: GFK-Kabelleiter UL..., ULL...

Erforderliches Befestigungszubehör für FPAP bitte gesondert bestellen:

2 SKM 10X30 E4 je Ausleger

Erforderliches Befestigungszubehör für KTA bitte gesondert bestellen:

2 BKM 6X30 E4, 2 UGM 6 E5 je Ausleger



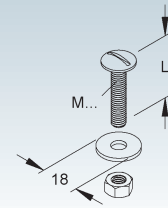
### Becherschraube

inkl. Sechskantmutter und Unterlegscheibe nach DIN EN ISO 7093-1

Modell-Nr.	Gewinde M	Länge L	EAN	Gewicht in kg pro 100 St.	Kleinste VPE
		mm			
<b>E4 BKM 6X30 E4</b>	6	30	968336	1,7	100 St.

zur Befestigung der Kabelleiterbefestigung ULKG und HSK 10 E5 auf den Auslegern KTA...

Empfohlenes Schraubenanzugsmoment 7 Nm

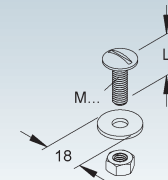


### Becherschraube

inkl. Sechskantmutter und Unterlegscheibe nach DIN EN ISO 7093-1

Modell-Nr.	Gewinde M	Länge L	EAN	Gewicht in kg pro 100 St.	Kleinste VPE
		mm			
<b>E4 FKM 6X16 E4</b>	6	16	962693	1,2	100 St.
<b>E4 FKM 6X20 E4</b>	6	20	962709	1,4	100 St.

Empfohlenes Schraubenanzugsmoment 7 Nm

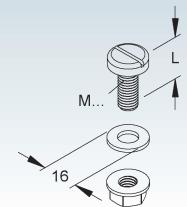


### Flachkopfschraube ähnlich DIN EN ISO 1580

inkl. Flanschmutter und Unterlegscheibe ähnlich DIN EN ISO 7089

Modell-Nr.	Gewinde M	Länge L	EAN	Gewicht in kg pro 100 St.	Kleinste VPE
		mm			
<b>K01 FKM 8X20 K01</b>	8	20	962716	0,4	10 St.

Empfohlenes Schraubenanzugsmoment 3 Nm

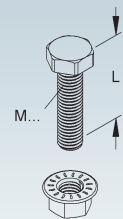


### Sechskantschraube nach DIN EN ISO 4017

inkl. verzahnter Flanschmutter nach DIN EN 1661

Modell-Nr.	Gewinde M	Länge L	Festigkeitsklasse Schraube / Mutter	EAN	Gewicht in kg pro 100 St.	Kleinste VPE
		mm				
<b>E4 SKM 10X30 E4</b>	10	30	70/80	962730	3,81	50 St.
<b>E4 SKM 10X40 E4</b>	10	40	70/80	962747	4,55	100 St.

Die Festigkeitsklassen der Schrauben sind auf den Schraubenköpfen eingepreßt.  
 Speziell bei Anschlüssen, die vertikale Lasten über Reibung übertragen müssen, ist unbedingt auf das Schraubenanzugsmoment zu achten und mit einem Drehmomentenschlüssel zu überprüfen!  
 In Produktkombinationen (Sechskantschraube mit Mutter) ist die geringere Festigkeitsklasse für die Bestimmung des Drehmomentes heranzuziehen.  
 Empfohlenes Schraubenanzugsmoment 30 Nm



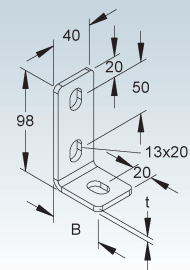
### Wandanschlusswinkel

asymmetrisch

Modell-Nr.	Breite B	Mat.- Stärke t	Zubehör inkl.	EAN	Gewicht in kg pro 100 St.	Kleinste VPE
	mm	mm				
<b>E3 WWA 100 E3</b>	48,5	4	1 FLM 10X25 E3	344345	19,09	50 St.

zur Boden-, Decken und Wandmontage

Verwendbar für: Edelstahl-Profile U 50/..., U 4530/... und U 6040/...

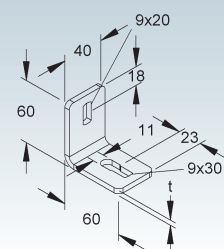


### Wandanschlusswinkel

gleichschenkelig

Modell-Nr.	Mat.- Stärke t	Zubehör inkl.	EAN	Gewicht in kg pro 100 St.	Kleinste VPE
	mm				
<b>E5 WWU 150/8 E5</b>	4	1 SKM 8X16 E5	728909	14,62	50 St.

zur Boden-, Decken- und Wandmontage





# KABELLEITER-SYSTEM ZUBEHÖR

## Montagezange

Modell-Nr.	EAN	Gewicht in kg pro 100 St.	Kleinste VPE
<b>ULP 100</b>	960347	40	1 St.

zur Montage der Verbinder aus Edelstahl

Verwendbar für: Stoßstellenverbinder ULIH... und Gelenkverbinder ULIV...



# NOTIZEN

