

# BEFESTIGUNGS- UND VERBINDUNGSELEMENTE



## ILLUMINATIONS-FASSUNGEN

- Illuminations-Fassungen
- Zubehör

Mit Illuminations-Fassungen werden, wie der Name besagt, Illuminationen (Lichterketten) auf einfache und sichere Weise errichtet. Die hauptsächliche Anwendung liegt in der vorweihnachtlichen Dekoration der Einkaufszonen, sowie der dekorativen, stimmungsvollen Beleuchtung von Gartenlokalen, Ausflugsschiffen usw.

Nicht zuletzt finden Illuminationsfassungen im Schausteller-Gewerbe ein großes Anwendungsfeld. Da nicht auszuschließen ist, dass Illuminations-Fassungen z.T. auch durch Laien angewendet werden und häufig auch in den Wintermonaten der Freiwitterung ausgesetzt sind, müssen Illuminations-Fassungen ein hohes Maß an elektrischer Sicherheit erfüllen.



# ILLUMINATIONS-FASSUNGEN

## Illuminations-Fassung E27

nach DIN EN 60598 und DIN EN 60238 ohne Dichtring, mit vormontierten Einwegschrauben

Modell-Nr.	Farbe	Höhe H mm	Gehäuse- außen Ø mm	Fassung	Befest. loch Ø mm	max. Leistung je Fassung W	EAN	Gewicht in kg pro 100 St.	Kleinste VPE
K24 82/13	schwarz	53	37	E27	-	40	085129	1,81	25 St.
K24 82B/13	schwarz	53	37	E27	4,3	40	085082	1,86	25 St.

zur Herstellung von Lichterketten nach DIN VDE 0100 Teil 740 außerhalb des Handbereiches zum Anschluss an 2-adrige Illuminationsflachleitung H05RNH2-F (13,5 x 5,5 ± 0,5 mm), nach DIN EN 50525-2-82

**Die Schrauben bestehen aus nichtrostendem Stahl.**

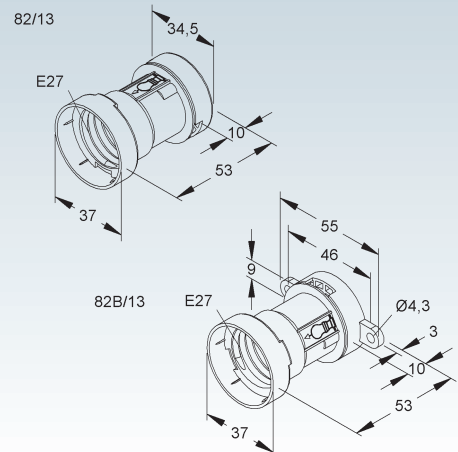
**Die Ausführung 82B/13 ist mit Befestigungssockel.**

Verwendbar für: Allgebrauchsglühlampen mit Außenkolben A55

Verwendung nur im trockenen Innenbereich.

Schutzart IP 44 bei montiertem Dichtring 2169.

Montage nur mit nach unten gerichteten Leuchtmitteln.



## Illuminations-Fassung E27

mit Dichtring, mit vormontierten Einwegschrauben

Modell-Nr.	Farbe	Höhe H mm	Gehäuse- außen Ø mm	Fassung	Befest. loch Ø mm	max. Leistung je Fassung W	EAN	Gewicht in kg pro 100 St.	Kleinste VPE
K24 8221/13	schwarz	53	37	E27	-	40	085242	2,24	25 St.
K24 8221B/13	schwarz	53	37	E27	4,3	40	085235	2,29	25 St.

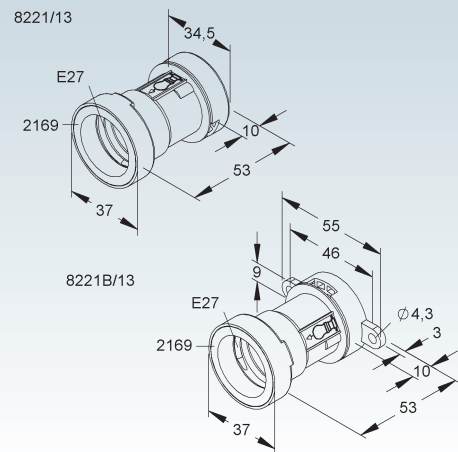
zur Herstellung von Lichterketten nach DIN VDE 0100 Teil 740 außerhalb des Handbereiches zum Anschluss an 2-adrige Illuminationsflachleitung H05RNH2-F (13,5 x 5,5 ± 0,5 mm), nach DIN EN 50525-2-82

**Der Dichtring (2169) besteht aus Silikon und die Schrauben aus nichtrostendem Stahl.**

**Die Ausführung 8221B/13 ist mit Befestigungssockel.**

Verwendbar für: Allgebrauchsglühlampen mit Außenkolben A55

Montage nur mit nach unten gerichteten Leuchtmitteln.

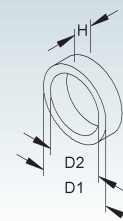


## Dichtring

Modell-Nr.	Farbe	Höhe H mm	Außen-Ø D1 mm	Innen-Ø D2 mm	EAN	Gewicht in kg pro 100 St.	Kleinste VPE
K20 2169	schwarz	9	35	27	085334	0,5	50 St.

**Für den zusätzlichen Bedarf.**

Verwendbar für: Illuminations-Fassungen 82/13, 82B/13, 8221/13 und 8221B/13



## Illuminations-Fassung E14

mit Befestigungssockel

Modell-Nr.	Farbe	Höhe H mm	Gehäuse- außen Ø mm	Befestigungs- lochung Ø mm	max. Leistung je Fassung W	EAN	Gewicht in kg pro 100 St.	Kleinste VPE
K19 83	schwarz	48,8	27	4	25	085099	2,7	25 St.

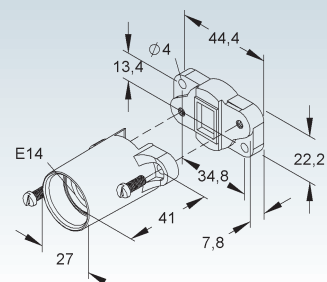
zum Anschluss an 2-adrige Illuminationsflachleitung H05RNH2-F (13,5 x 5,5 ± 0,5 mm), nach DIN EN 50525-2-82

**Die Einwegschrauben M4x10 bestehen aus verzinktem Stahl.**

Verwendbar für: Allgebrauchsglühlampen mit Außenkolben B35

Schutzart IP 43 bei montiertem Dichtring 2171 (bitte gesondert bestellen).

Montage nur mit nach unten gerichteten Leuchtmitteln.

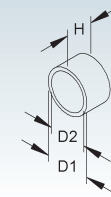


## Dichtring

Modell-Nr.	Farbe	Höhe H	Außen-Ø D1	Innen-Ø D2	EAN	Gewicht in kg pro 100 St.	Kleinste VPE
		mm	mm	mm			
K16 2171	schwarz	13	21,5	18	000344	0,22	50 St.

Für den zusätzlichen Bedarf.

Verwendbar für: Illuminations-Fassung 83



## Schuko Konturenstecker

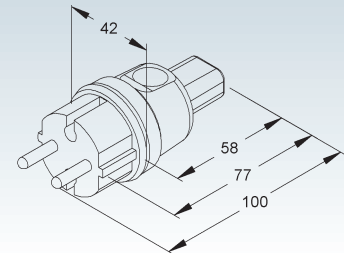
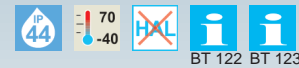
ohne Schutzkontakt, mit Zugentlastung und Kabelbiegeschutz

Modell-Nr.	Farbe	Höhe H	Außen-Ø	EAN	Gewicht in kg pro 100 St.	Kleinste VPE
		mm	mm			
K08 77	schwarz	100	42	210385	7,6	10 St.

zum Anschluss an 2-adrige Illuminationsflachleitung H05RNH2-F (13,5 x 5,5 ± 0,5 mm) nach DIN EN 50525-2-82

Der Steckereinsatz besteht aus bruchsicherem Kunststoff (Thermoplast).

Nennspannung: 250 V



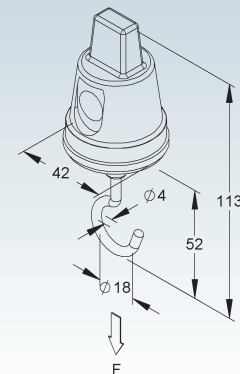
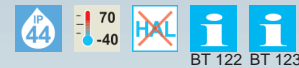
## Endstück

mit Zugentlastung, Kabelbiegeschutz und Aufhängemöglichkeit

Modell-Nr.	Farbe	Höhe H	Außen-Ø	zul. F	EAN	Gewicht in kg pro 100 St.	Kleinste VPE
		mm	mm	kN			
K08 76	schwarz	113	42	0,31	085266	5,78	10 St.

zum Anschluss an 2-adrige Illuminationsflachleitung H05RNH2-F (13,5 x 5,5 ± 0,5 mm) nach DIN EN 50525-2-82

Der Haken besteht aus vernickeltem Stahl.



## Illuminations-Lichterkette

nach DIN VDE 0100 Teil 740, mit vormontierten Fassungen (E27) nach DIN EN 60238 und DIN EN 60598 inkl. Dichtringen 2169, mit Schuko Konturenstecker und angespritztem Endstück sowie 2-adriger Illuminationsflachleitung

Modell-Nr.	Länge L	Fassung	max. Leistung je Fassung W	EAN	Gewicht in kg pro 100 St.	Kleinste VPE
	mm					
ILK82/13-10	10000	10xE27	40	392937	151,7	1 St.
ILK82/13-20	20000	20xE27	40	392944	303,4	1 St.

zur Verwendung im Außenbereich

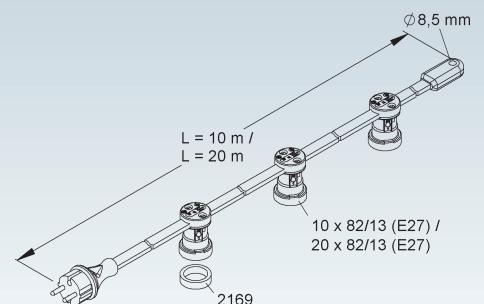
Der Schuko Konturenstecker ist 2-polig, ohne Schutzkontakt, das Gehäuse besteht aus schwarzem NBR (Nitril-Butadien-Kautschuk).

Das angespritzte Endstück ist mit einer Befestigungslochung Ø 8,5 mm versehen und besteht aus schwarzem PA (Polyamid).

Der Mantel der Illuminationsflachleitung H05RNH2-F mit 2 x 1,5 mm<sup>2</sup> besteht aus grünem CR (Polychloroprene), die Fassungen aus schwarzem PBT (Polybutylenterephthalat) und die Dichtringe aus SI (Silikonkautschuk).

Verwendbar für: Allgebrauchsglühlampen mit Außenkolben A55

Montage nur mit nach unten gerichteten Leuchtmitteln.



# ILLUMINATIONS-FASSUNGEN

## Kombidose

mit beidseitigem Schutzleiteranschluss und beidseitiger Zugentlastung sowie fünf Gummiadapter

Modell-Nr.	Farbe	Höhe H mm	Breite B mm	Länge L mm	EAN	Gewicht in kg pro 100 St.	Kleinste VPE
K01 73	schwarz	33	50	95	007572	8,5	10 St.

zum Verbinden von zwei max. 3-adrigen Rundleitungen

zum Verbinden von 2-adrigen Illuminationsflachleitung H05RNH2-F (13,5 x 5,5 ± 0,5 mm), nach DIN EN 50525-2-82

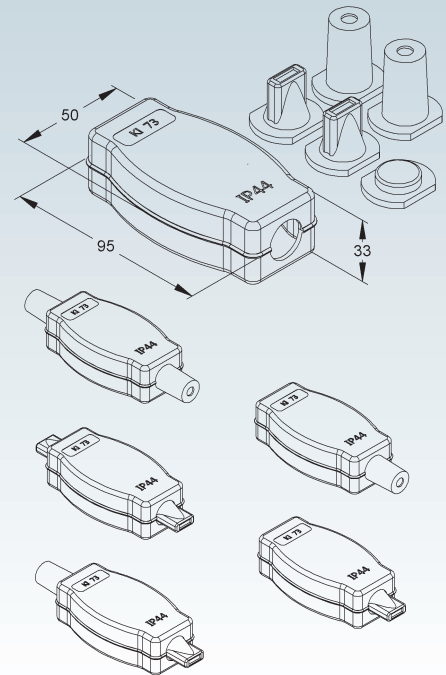
zum Verbinden von einer max. 3-adrigen Rundleitung und einer 2-adrigen Illuminationsflachleitung H05RNH2-F (13,5 x 5,5 ± 0,5 mm), nach DIN EN 50525-2-82

**Die Kombidose besteht aus dem Dosenkörper mit innenliegender Schraubklemme zur Verbindung der Phasen- und Nullleiter und einem Messing Klemmbolzen für die beiden, eventuell vorhandenen Schutzleiter. Eine Verbindung von drei- mit zweiadrigen Leitungen sowie die Kombination unterschiedlicher Querschnitte ist nicht zulässig.**

Schutzart IP44 wird erreicht durch die Verschraubung von Dosenunter- und Oberteil.

Zulässige Leitungen laut Hersteller finden Sie auf Seite 138.

Nennspannung: 250 V



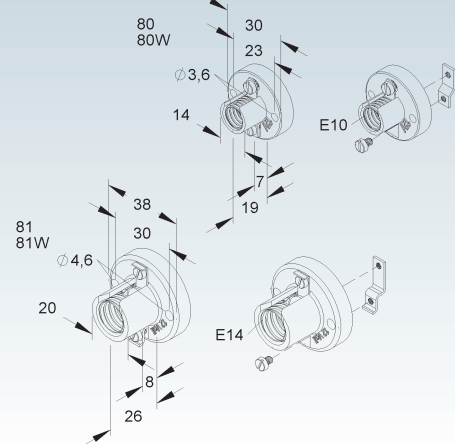
## Kleinfassung

mit offenen Schraubklemmen

Modell-Nr.	Farbe	Höhe H mm	Außen- Ø mm	Fassung	Befest. loch Ø mm	EAN	Gewicht in kg pro 100 St.	Kleinste VPE
K19 80	schwarz	19	30	E10	3,6	085396	0,71	100 St.
K19 81	schwarz	26	38	E14	4,6	085426	1,29	50 St.
K19 80W	weiß	19	30	E10	3,6	085419	0,71	100 St.
K19 81W	weiß	26	38	E14	4,6	085402	1,29	50 St.

für Kleinspannungen bis max. 12 V

**Die Gewindehülse und die Kontakte bestehen aus vernickeltem Messing, die Isolierscheiben aus Isolierstoff und die Schrauben aus verzinktem Stahl.**



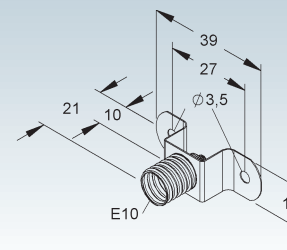
## Stegfassung

mit Bügel

Modell-Nr.	Höhe H mm	Breite B mm	Fassung	Befest. loch Ø mm	EAN	Gewicht in kg pro 100 St.	Kleinste VPE
M02 68	21	39	E10	3,5	085488	0,35	100 St.

für Kleinspannungen bis max. 12 V

**Der Bügel 13x39 mm besteht aus vernickeltem Stahl, die Isolierscheiben aus Isolierstoff und die Schrauben und Muttern aus verzinktem Stahl.**



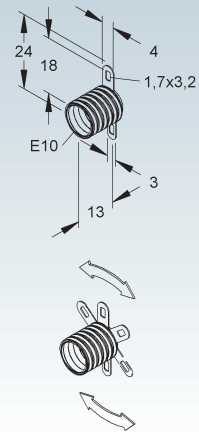
## Zwergfassung

mit verstellbaren Lötflähen

Modell-Nr.	Höhe H mm	Breite B mm	Fassung	EAN	Gewicht in kg pro 100 St.	Kleinste VPE
• M02 87	13	24	E10	085464	0,13	100 St.

für Kleinspannungen bis max. 12 V

Die Lötflähen bestehen aus vernickeltem Messing, die Isolierscheiben aus Isolierstoff.

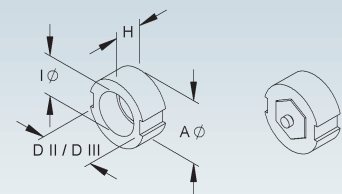


## D-Schraub-Passeinsatz

nach ehemals DIN 49516 und DIN VDE 0636-3011

Modell-Nr.	Farbe	Höhe H mm	Außen- Ø mm	Innen- Ø mm	Nenn- strom A	EAN	Gewicht in kg pro 100 St.	Kleinste VPE
• P 258	rosa	13	24	6,5	2	025040	1,19	25 St.
• P 259	braun	13	24	6,5	4	025057	1,18	25 St.
• P 260	grün	13	24	6,5	6	025026	1,26	25 St.
• P 261	rot	13	24	8,5	10	025033	1,32	25 St.
• P 262	grau	13	24	10,5	16	025002	1,24	25 St.
• P 263	blau	13	24	12,5	20	025019	1,26	25 St.
• P 264	gelb	13	24	14,5	25	024982	1,12	25 St.
• P 270	schwarz	13	30	16,5	35	024999	2,08	25 St.
• P 271	weiß	13	30	18,5	50	024968	1,98	25 St.
• P 272	kupfer	13	30	20,5	63	024975	1,71	25 St.

Der Kontaktteil besteht aus vernickeltem Messing.



## D-Ring-Passeinsatz

nach ehemals DIN VDE 0636-3011 mit konischem Passring

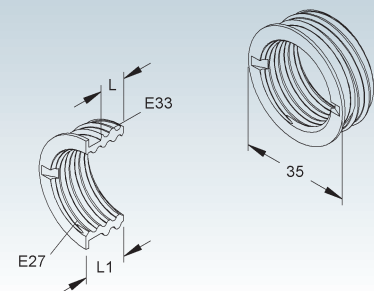
Modell-Nr.	Farbe	Höhe H mm	Außen- Ø mm	Innen- Ø mm	Nenn- strom A	EAN	Gewicht in kg pro 100 St.	Kleinste VPE
• P 273/2	rosa	8	22,5	6,5	2	025286	0,52	25 St.
• P 273/4	braun	8	22,5	6,5	4	025279	0,52	25 St.
• P 273/6	grün	8	22,5	6,5	6	025248	0,52	25 St.
• P 273/10	rot	8	22,5	8,5	10	025309	0,49	25 St.
• P 273/16	grau	8	22,5	10,5	16	025316	0,43	25 St.
• P 273/20	blau	8	22,5	12,5	20	025293	0,37	25 St.
• P 273/25	gelb	8	22,5	14,5	25	025262	0,32	25 St.
• P 274/25	gelb	8	28,5	14,5	25	025255	0,70	25 St.
• P 274/35	schwarz	8	28,5	16,5	35	025224	0,61	25 St.
• P 274/50	weiß	8	28,5	18,5	50	025231	0,56	25 St.



## Reduzierring E33 auf E27

mit Edison-Gewinde nach DIN 40400

Modell-Nr.	Außen- Ø mm	Gewinde- länge außen L mm	Gewinde- länge innen L1 mm	EAN	Gewicht in kg pro 100 St.	Kleinste VPE
M02 122	35	8,5	14	025071	2,77	50 St.



# ILLUMINATIONS-FASSUNGEN

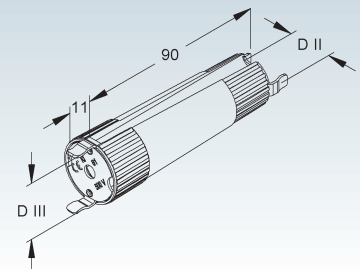
## Passeinsatzschlüssel

einteilig

Modell-Nr.	Farbe	EAN	Gewicht in kg pro 100 St.	Kleinste VPE
K02 61	rot	025095	1,97	10 St.

Verwendbar für: D-Schraub-Passeinsätze D II und D III

Nennspannung: 500 V



## Leuchtaufhänger

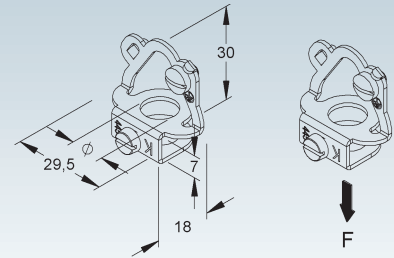
ohne Gewinde, mit Klemm- und Schraubanschluss

Modell-Nr.	für Rohr-Ø	Höhe H	Breite B	Tiefe T	zul. F	EAN	Gewicht in kg pro 100 St.	Kleinste VPE
	mm	mm	mm	mm	kN			
V 445E	10	30	29,5	18	0,15	082579	1,03	100 St.
V 446E	13	30	29,5	18	0,15	082524	0,92	100 St.

Die Flachkopfschraube M4x5 besteht aus galvanisch verzinktem Stahl und die Zylinderkopfschraube M4x7,3 aus gehärtetem, vergütetem Stahl.

Verwendbar für: PE-Leiter

Die Tragfähigkeitsangaben beinhalten eine 5-fache Sicherheit, Anzugsdrehmoment Klemmschraube 1 Nm

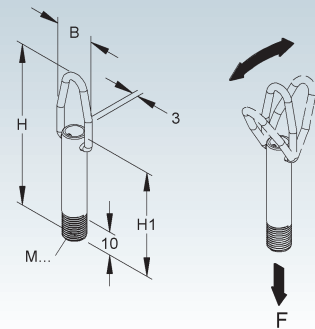


## Aufhängenippel

mit beweglichem Bügel

Modell-Nr.	Höhe H	Höhe H1	Breite B	Bügel Mat.-Stärke t	Gewinde M	Gewinde-länge GL	zul. F	EAN	Gewicht in kg pro 100 St.	Kleinste VPE
	mm	mm	mm	mm		mm	kN			
M01 167/50	78	50	18,5	Ø 3	10x1	10	0,12	082852	1,70	100 St.
M01 167/80	108	80	18,5	Ø 3	10x1	10	0,12	082807	2,18	100 St.
M01 177/50	78	50	21,0	Ø 3	13x1	10	0,12	082906	2,15	50 St.
M01 177/80	108	80	21,0	Ø 3	13x1	10	0,12	082890	3,20	50 St.

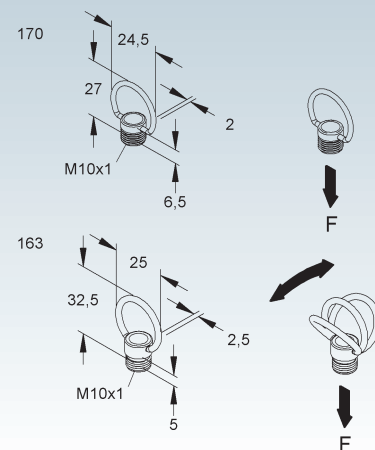
Die Tragfähigkeitsangaben beinhalten eine 5-fache Sicherheit.



## Ringnippel

Modell-Nr.	Höhe H	Breite B	Bügel Mat.-Stärke t	Gewinde M	Gewinde-länge außen L	EAN	Gewicht in kg pro 100 St.	Kleinste VPE
	mm	mm	mm		mm			
M01 170	27,0	24,5	Ø 2,0	10x1	6,5	082760	0,37	100 St.
M01 163	32,5	25,0	Ø 2,5	10x1	5,0	082678	0,42	100 St.

Die Ausführung 163 ist mit Bund und beweglichem Bügel versehen, die Ausführung 170 ist mit hartgelötetem Bügel.

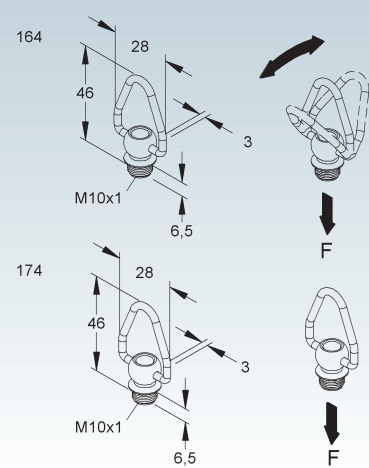


## Ringnippel

Modell-Nr.	Höhe H	Bügel Mat.-Stärke	Gewinde M	Gewindelänge außen L	zul. F	EAN	Gewicht in kg pro 100 St.	Kleinste VPE
	mm	mm		mm	kN			
M01 164	46	Ø 3	10x1	6,5	0,15	082692	1,23	100 St.
M01 174	46	Ø 3	10x1	6,5	0,15	082753	1,16	100 St.

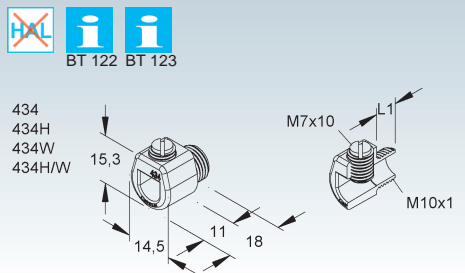
Die Ausführung 164 ist mit beweglichem Bügel versehen, die Ausführung 174 ist mit gelötetem Bügel.

Die Tragfähigkeitsangaben beinhalten eine 5-fache Sicherheit.



## Klemmnippel

Modell-Nr.	Farbe	für Kabel-Ø	Länge L	Gewinde M	Gewindelänge außen L1	EAN	Gewicht in kg pro 100 St.	Kleinste VPE
		mm	mm		mm			
K02 434	schwarz	3 - 6,5	18	10x1	7	083088	0,19	100 St.
K01 434H	schwarz	3 - 6,5	18	10x1	7	083156	0,22	100 St.
K02 434W	weiß	3 - 6,5	18	10x1	7	083064	0,19	100 St.
K01 434H/W	weiß	3 - 6,5	18	10x1	7	083163	0,22	100 St.

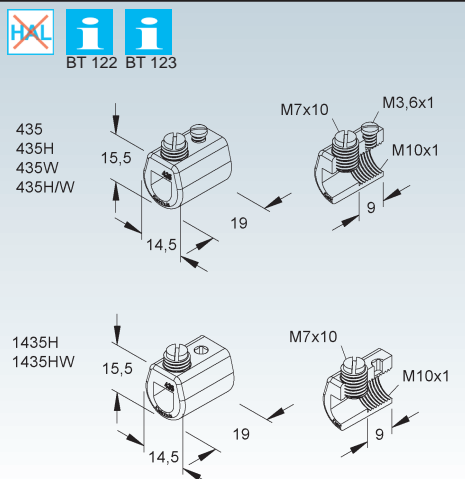


## Klemmhülse

mit Innengewinde

Modell-Nr.	Farbe	für Kabel-Ø	Länge L	Gewinde M	Feststellschraube M	Gewindelänge innen L1	EAN	Gewicht in kg pro 100 St.	Kleinste VPE
		mm	mm			mm			
K02 435	schwarz	3 - 6,5	19	10x1	3,6	9	083057	0,30	100 St.
K01 435H	schwarz	3 - 6,5	19	10x1	3,6	9	083170	0,34	100 St.
K01 1435H	schwarz	3 - 6,5	19	10x1	—	9	083200	0,30	100 St.
K02 435W	weiß	3 - 6,5	19	10x1	3,6	9	083040	0,30	100 St.
K01 435H/W	weiß	3 - 6,5	19	10x1	3,6	9	083187	0,34	100 St.
K01 1435HW	weiß	3 - 6,5	19	10x1	—	9	083194	0,30	100 St.

Die Feststellschraube M3,6 besteht aus verkupfertem Stahl und die Madenschraube M7x10 aus dem Werkstoff PA.



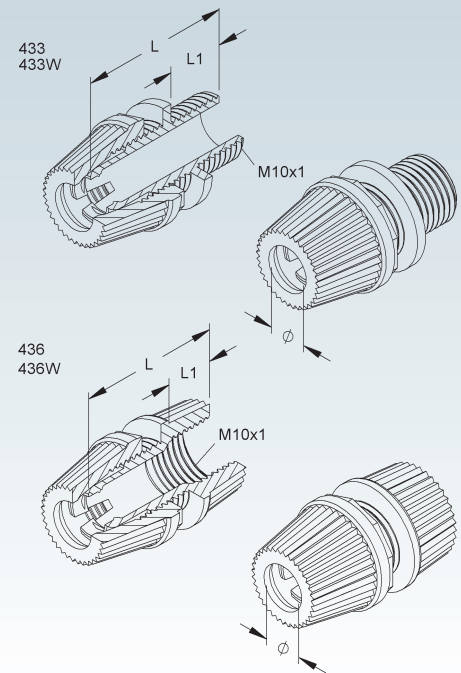


# ILLUMINATIONS-FASSUNGEN

## Klemmnippel

mit Zugentlastung, mit zentrischer Klemmung

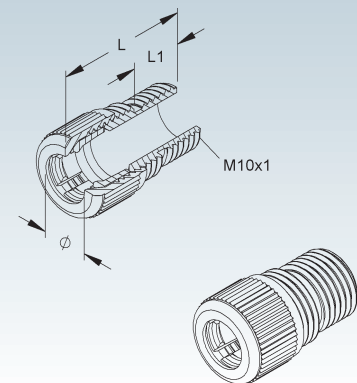
Modell-Nr.	Farbe	für Kabel-Ø mm	Länge L mm	Gewinde M	Gewinde-länge außen L1 mm	Gewinde-länge innen L1 mm	EAN	Gewicht in kg pro 100 St.	Kleinste VPE
K03 433	schwarz	5 - 6,8	25	10x1	9	—	083095	0,17	100 St.
K03 436	schwarz	5 - 6,8	24	10x1	—	7	083026	0,20	100 St.
K03 433W	weiß	5 - 6,8	25	10x1	9	—	083071	0,17	100 St.
K03 436W	weiß	5 - 6,8	24	10x1	—	7	083033	0,20	100 St.



## Klemmnippel

mit zentrischer Klemmung

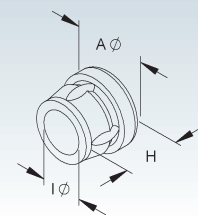
Modell-Nr.	für Kabel-Ø mm	Gewinde M	Länge L mm	Gew. länge L1 mm	EAN	Gewicht in kg pro 100 St.	Kleinste VPE
M01 103	5 - 7	10x1	21	8	082975	0,68	100 St.



## Einstecknippel

Modell-Nr.	Farbe	Höhe H mm	Außen-Ø mm	Innen-Ø mm	EAN	Gewicht in kg pro 100 St.	Kleinste VPE
K03 523SZ	schwarz	9	11,5	6,5	083118	0,04	100 St.
K03 523W	weiß	9	11,5	6,5	083101	0,04	100 St.

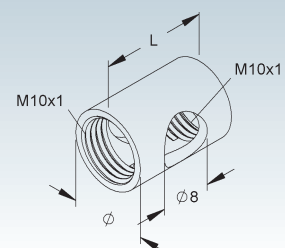
Verwendbar für: Loch-Ø 9,7-10,2 mm



## Auslassnippel

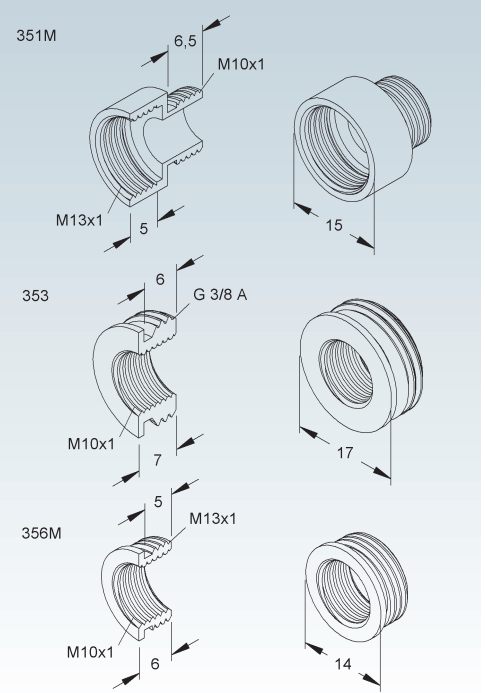
mit Ausgangsöffnung Ø 8 mm

Modell-Nr.	Länge L mm	Außen-Ø mm	Gewinde M	EAN	Gewicht in kg pro 100 St.	Kleinste VPE
M01 471	17	12	10x1	084733	0,52	100 St.



## Reduziernippel

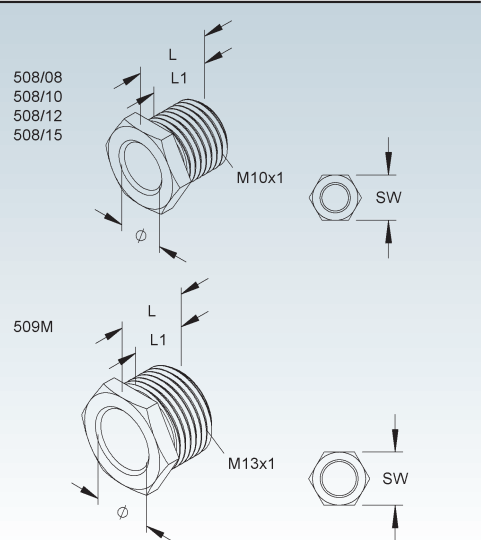
Modell-Nr.	Gewinde außen M	Gewindelänge außen L1 mm	Gewinde innen M	Außen-Ø mm	EAN	Gewicht in kg pro 100 St.	Kleinste VPE
M01 351M	10x1	6,5	13x1	15	084214	0,59	100 St.
M01 353	G3/8"-A	6,0	10x1	17	084177	0,68	100 St.
M01 356M	13x1	5,0	10x1	14	084153	0,28	100 St.



## Trompetennippel

mit Sechskantbund

Modell-Nr.	Länge L mm	Gewinde außen M	Gewindelänge außen L1 mm	Schlüsselweite SW mm	Innen-Ø mm	EAN	Gewicht in kg pro 100 St.	Kleinste VPE
M01 508/08	8	10x1	5,5	12	7	084641	0,31	100 St.
M01 508/10	10	10x1	7,5	12	7	084597	0,36	100 St.
M01 508/12	12	10x1	9,5	12	7	084603	0,41	100 St.
M01 508/15	15	10x1	12,5	12	7	084696	0,49	100 St.
M01 509M	11	13x1	8,5	14	9	084818	0,61	100 St.

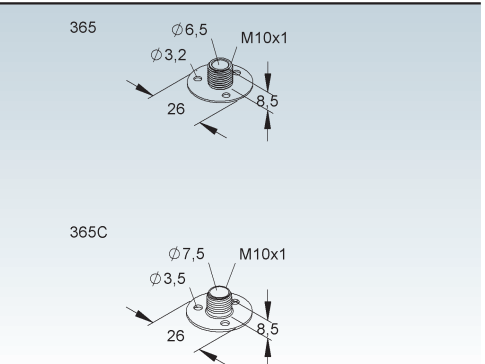


## Scheibennippel

mit Flansch

Modell-Nr.	Gewindelänge außen L mm	Gewinde außen M	Befest. loch Ø mm	Außen-Ø mm	Innen-Ø mm	EAN	Gewicht in kg pro 100 St.	Kleinste VPE
M01 365	8,5	10x1	3,2	26	6,5	084016	0,51	100 St.
M01 365C	8,5	10x1	3,5	26	7,5	403138	0,60	100 St.

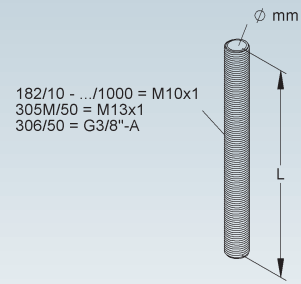
Der Flansch besteht aus Stahl.



# ILLUMINATIONS-FASSUNGEN

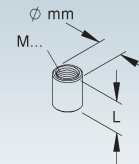
## Gewinderöhrchen

Modell-Nr.	Gewinde außen M	Gewinde-länge außen L mm	Innen-Ø mm	EAN	Gewicht in kg pro 100 St.	Kleinste VPE
M01 182/10	10x1	10	7,5	083248	0,22	100 St.
M01 182/15	10x1	15	7,5	083385	0,32	100 St.
M01 182/20	10x1	20	7,5	083361	0,43	100 St.
M01 182/25	10x1	25	7,5	083323	0,53	100 St.
M01 182/30	10x1	30	7,5	083330	0,64	100 St.
M01 182/40	10x1	40	7,5	083309	0,85	100 St.
M01 182/50	10x1	50	7,5	083811	1,06	100 St.
M01 182/60	10x1	60	7,5	083781	1,28	100 St.
M01 182/70	10x1	70	7,5	083767	1,49	100 St.
M01 182/80	10x1	80	7,5	083750	1,70	100 St.
M01 182/100	10x1	100	7,5	083262	2,13	100 St.
M01 182/500	10x1	500	7,5	083774	9,09	1 St.
M01 182/1000	10x1	1000	7,5	083255	18,18	1 St.
M01 305M/50	13x1	50	10,5	083507	1,24	100 St.
M01 306/50	G3/8"-A	50	13,5	083422	2,24	50 St.



## Verbindungs-muffe

Modell-Nr.	Gewinde innen M	Länge L mm	Außen-Ø mm	EAN	Gewicht in kg pro 100 St.	Kleinste VPE
M01 341	10x1	15	12	083439	0,55	100 St.
M01 341D	10x1	20	12	084573	0,74	100 St.
M01 342M	13x1	17	15	084535	0,81	100 St.

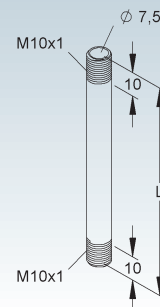


Verwendbar für: Gewinderöhrchen 182/... und 305M/...

## Gewindestutzen

mit beidseitigem Gewinde

Modell-Nr.	Länge L mm	Gewinde M	Gewinde-länge außen L mm	EAN	Gewicht in kg pro 100 St.	Kleinste VPE
M01 184/100	100	10x1	10	083736	2,8	100 St.

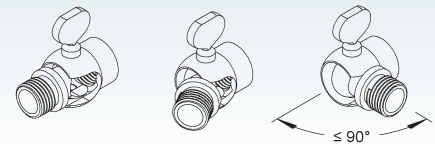
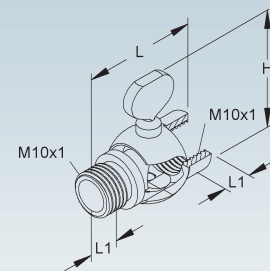


## Gelenk

verstellbar bis 90°

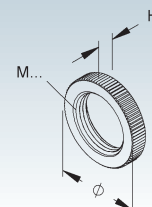
Modell-Nr.	Höhe H mm	Länge L mm	Gewinde außen M	Gewinde-länge außen L1 mm	Gewinde innen M	Gewinde-länge innen L1 mm	EAN	Gewicht in kg pro 100 St.	Kleinste VPE
M01 542	28	27	10x1	7	10x1	7	084832	1,55	50 St.

für den freien Durchgang der Leitung



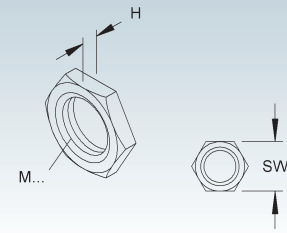
## Kordelmutter

Modell-Nr.	Höhe H mm	Gewinde innen M	Außen-Ø mm	EAN	Gewicht in kg pro 100 St.	Kleinste VPE
M01 344	2,5	10x1	13	084481	0,12	100 St.
M01 345M	2,5	13x1	17	084474	0,21	100 St.



## Sechskantmutter

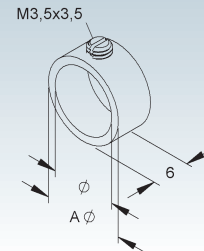
Modell-Nr.	Höhe H	Gewinde innen M	Schlüsselweite SW	EAN	Gewicht in kg pro 100 St.	Kleinste VPE
	mm		mm			
M01 347	2,50	10x1	13	084382	0,16	100 St.
M01 348M	2,70	13x1	16	084313	0,23	100 St.
B 364	2,75	10x1	14	084078	0,22	100 St.
B 426M	2,75	13x1	17	083897	0,28	100 St.



## Stelling

inkl. Madenschraube

Modell-Nr.	für Rohr-Ø	Außen-Ø	Länge L	EAN	Gewicht in kg pro 100 St.	Kleinste VPE
	mm	mm	mm			
M01 366	10	13	6	083972	0,25	100 St.
M01 367	13	16	6	083941	0,31	100 St.



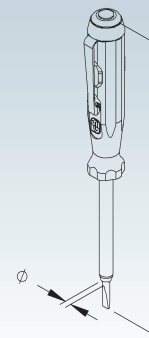
## Spannungsprüfer

Modell-Nr.	Farbe	Gesamtlänge L	Klingenmaß Ø	EAN	Gewicht in kg pro 100 St.	Kleinste VPE
		mm	mm			
150VDE	transparent	140	3,0	085556	2,10	20 St.
1150	transparent	190	3,5	085570	3,25	10 St.
151	gelbtransp.	140	3,5	085563	2,03	20 St.
1151	gelbtransp.	190	4,0	085587	3,12	10 St.

zur Prüfung von Wechselspannungen von 150-250 V gegen Erde

**Die Klinge besteht aus vernickeltem Chrom-Vanadium-Stahl. Die Ausführung 150VDE und 1150 ist 1-polig, gemäß DIN VDE 0680 Teil 6, die Ausführung 151 und 1151 ist für den Export bestimmt.**

Lieferung in Klarsichttaschen



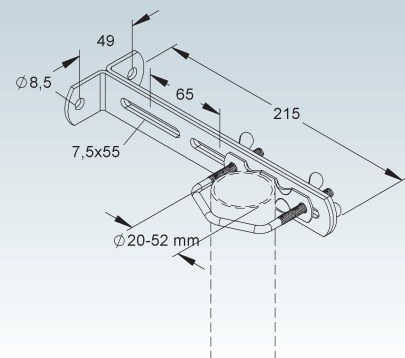
## Mast-Abstandhalter

mit Befestigungslöchern Ø 8,5 mm

Modell-Nr.	Länge L	EAN	Gewicht in kg pro 100 St.	Kleinste VPE
	mm			
G 869	215	086089	35,35	10 St.

**Der Werkstoff besteht aus galvanisch verzinktem, dickschichtpassiviertem Stahl.**

Verwendbar für: Standrohr Ø 20-52 mm



# ILLUMINATIONS-FASSUNGEN

## Mast-Haltebügel

mit Befestigungslöchern  $\varnothing 9$  mm

	Modell-Nr.	EAN	Gewicht in kg pro 100 St.	Kleinste VPE
F	870/10	086096	52,20	1 St.
F	870/30V	086065	98,53	1 St.
F	870/50V	086072	184,43	1 St.

für die Befestigung von Antennen-Standrohren  $\varnothing 30-50$  mm

Bei der Ausführung 870/10 beträgt der Wandabstand 10 cm, bei der Ausführung 870/30V (mit 1 Querstrebe) 30 cm und bei der Ausführung 870/50V (mit 2 Querstreben) 50 cm.

Der Mast-Haltebügel ist nicht zur Befestigung von Satellitenanlagen geeignet.

