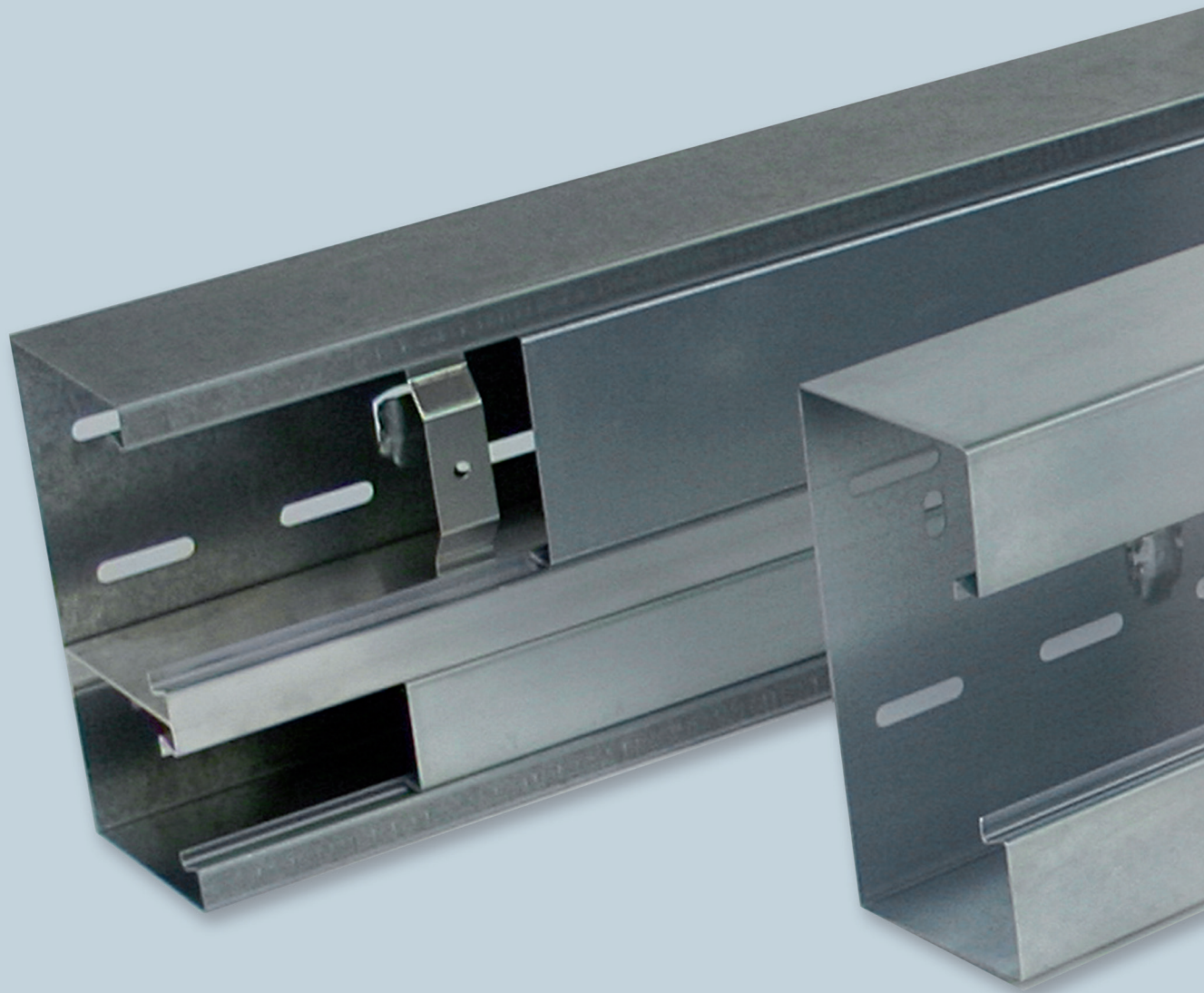


ELEKTROINSTALLATIONSKANÄLE



GERÄTEKANAL-SYSTEM AUS STAHL

- Kanalunterteile
- Formstücke
- Abdeckungen
- Zubehör
- Brüstungsverkleidungen aus Stahl und Aluminium

Wohn-, Büro- oder Werkräume - mit dem Gerätekanal-System lassen sich individuelle Kabelführungen sauber und sicher verwirklichen.

Durch die Deckelöffnung von 78 mm ist sichergestellt, dass die 80 mm Abdeckrahmen der Einbaugeräte die Deckelöffnung rundum abdecken. Bei allen Gerätekanälen empfehlen wir die „Geräteeinbaudosen, frontrastend in die Deckelkontur der Gerätekanalunterteile“, die Sie im Zubehörteil des Kapitels finden.

Die optimale Ausnutzung zur Kabelführung in 90° Ecken sowie ein modernes Design zeichnen den Pultkanal aus.

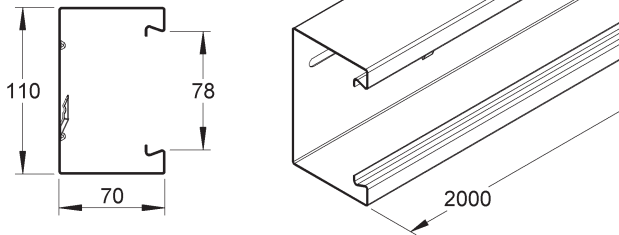
GERÄTEKANAL-SYSTEM AUS STAHL

Systemübersicht der Baureihe 78 T70

SYSTEM	Gerätekanalunterteil	GKU... / DKU 170... / DKU 220...	S. 23/24
	Stoßstellenverbinder	GSVA 70 S	S. 24
	Trennsteg	TPS... / TPK 50	S. 24
	Adapterschiene	TS 35T60	S. 25
	Außeneck 90°	GKA...	S. 25
	Außeneck, verstellbar	GKAV...	S. 25
	Außeneck 90°	DKA 170... / DKA 220...	S. 25/26
	Außeneck, verstellbar	DKAV 170... / DKAV 220...	S. 26
	Inneneckeinsatz 90°	GKIE...	S. 26
	Inneneck, verstellbar	GKIV... / DKIV 170... / DKIV 220...	S. 27
	Vertikaleck 90°	GKV...	S. 28
	Vertikaleck, verstellbar	GKVV...	S. 28
	Vertikaleck 90°, Abgang oben	DKVO 170...	S. 28
	Vertikaleck, verstellbar, Abgang oben	DKVVO 170...	S. 29
	Vertikaleck 90°, Abgang unten	DKVU 170...	S. 29
	Vertikaleck, verstellbar, Abgang unten	DKVVU 170...	S. 29
	Vertikaleck 90°	DKV 220...	S. 30
	Vertikaleck, verstellbar	DKVV 220...	S. 30
	T-Stück 90°	GKT... / DKT 170... / DKT 220...	S. 30/31
	Wandabschlussblende	GWB...	S. 31
	Wandabschlussblende, links	DWBL 170...	S. 32
	Wandabschlussblende, rechts	DWBR 170...	S. 32
	Wandabschlussblende	DWB 220...	S. 32
	Endabschlussdeckel	GADU...	S. 33
	★ Automaten Einbaueinheit	AEE 78-20T70 C	S. 33
	Sägekern	GKSK...	S. 33
ZUBEHÖR	Außeneckblende	GKE...	S. 60
	Deckel	GDS...	S. 60/61
	Deckeleinsatz für Vertikaleck 90°	GKVD...	S. 61
	Deckel, kanneliert	GDSR 78...	S. 61
	Potentialausgleichsklemme	GPK 63	S. 61
	Deckel	GDAG... / GDAR...	S. 62
	Potentialausgleichsbrücke	GPB 63-2	S. 62
	Deckelheber	DH 55	S. 63
	★ Deckel	GDK...	S. 63
	Flachstecker 6,3 mm	GSL 63	S. 63
	Kabelschutzring	KSR 30 A	S. 63
	Kabelhalteklammer	GKF... / GKFM 78-4	S. 63/64
	Potentialausgleichsleitung	GSLH...	S. 64
	Verteilerdose	GDV 70/45	S. 64
	Zugentlastung	GDZ 7-13	S. 64
	Geräteträger	GDTR 15	S. 65
	★ Geräteeinbaudose, einfach	GDM 50-1 VW	S. 65
	★ Geräteeinbaudose, zweifach	GDM 50-2 VW	S. 65
	★ Geräteeinbaudose, dreifach	GDM 50-3 VW	S. 66
	★ Erweiterungsmodul für Geräteeinbaudose	GDMM 50 VW	S. 66
	Industrie-Geräteeinbaudose	GDI 60/70	S. 67
	Geräteeinbausystem, vorkonfektioniert	GES... / GESWL...	S. 67-69
	Geräteeinbausystem, Leerdose	GESL...	S. 67-69
	Automaten Einbaueinheit	AEE 78-10 C	S. 70
	Baureihen unabhängiges Zubehör		S. 108-110

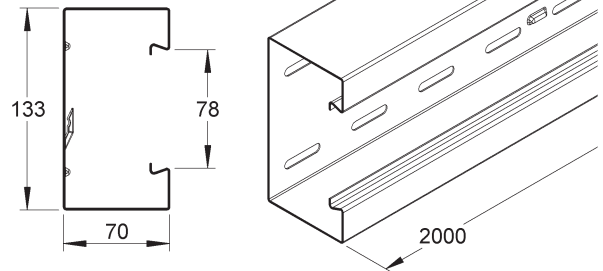
S C **GPU 110-78T70**

Nutzbarer Querschnitt
ohne Geräteeinbaudose: ca. 6452 mm²



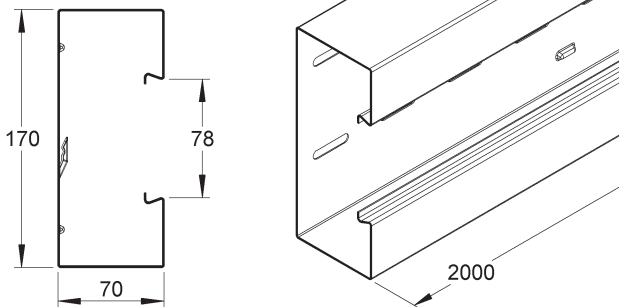
S C **GPU 133-78T70**

Nutzbarer Querschnitt
ohne Geräteeinbaudose: ca. 8062 mm²



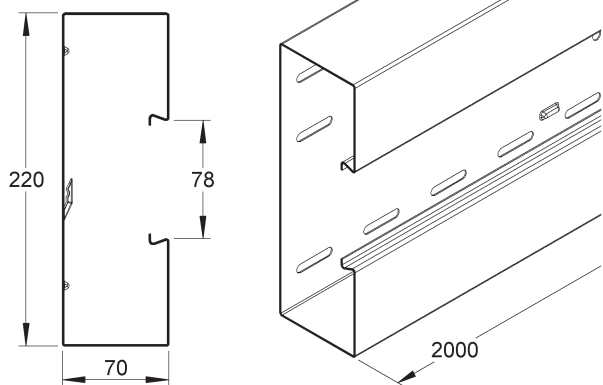
S C **GPU 170-78T70**

Nutzbarer Querschnitt
ohne Geräteeinbaudose: ca. 10652 mm²



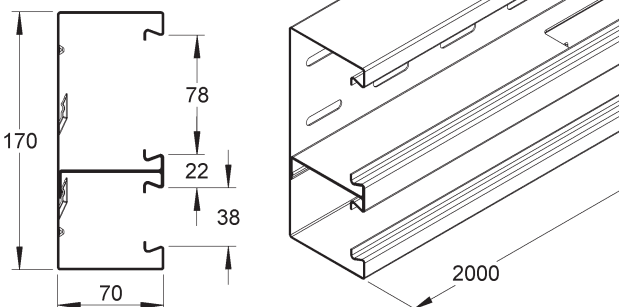
S C **GPU 220-78T70**

Nutzbarer Querschnitt
ohne Geräteeinbaudose: ca. 14152 mm²



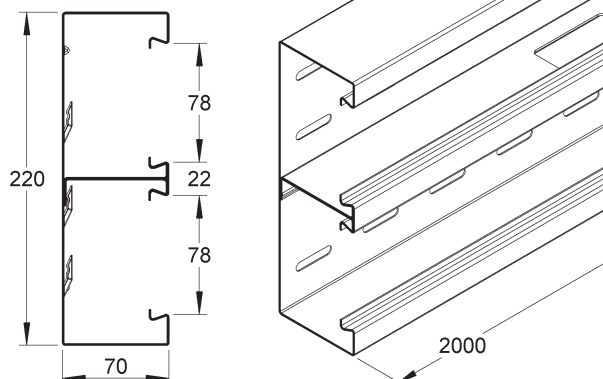
S C **DKU 170-78T70**

Nutzbarer Querschnitt
ohne Geräteeinbaudose gesamt: ca. 9860 mm²
oberer Leitungszug ohne Geräteeinbaudose: ca. 6172 mm²
unterer Leitungszug: ca. 3688 mm²

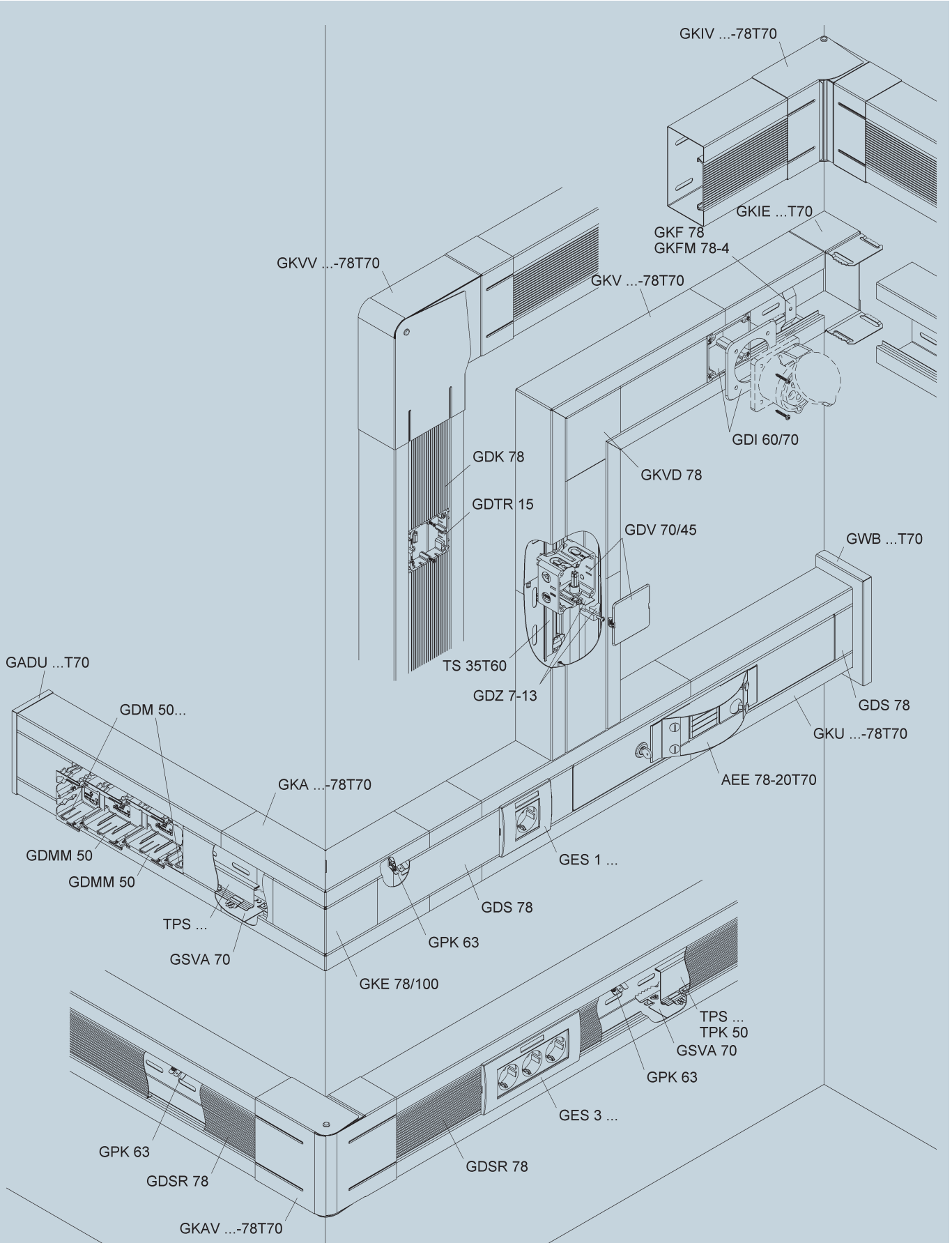


S C **DKU 220-78T70**

Nutzbarer Querschnitt
ohne Geräteeinbaudose gesamt: ca. 12736 mm²
oberer/unterer Leitungszug
ohne Geräteeinbaudose: ca. 6452/6284 mm²



GERÄTEKANAL-SYSTEM AUS STAHL



Gerätekanalunterteil

einzigig symmetrisch, mit Schlaufen und rückwärtiger Befestigungslochung

Modell-Nr.	Höhe H	Tiefe T	Deckelöffnung	Zubehör inkl. je 2 m Lieferlänge	EAN	Gewicht in kg pro 100 m	Kleinste VPE
	mm	mm	mm				
S GPU 110-78T70 S	110	70	78	3 GKF 78	206070	217,49	4 x 2 m
S GPU 133-78T70 S	133	70	78	3 GKF 78	206155	247,26	4 x 2 m
S GPU 170-78T70 S	170	70	78	3 GKF 78	206230	299,54	3 x 2 m
S GPU 220-78T70 S	220	70	78	3 GKF 78	206292	367,83	2 x 2 m
C GPU 110-78T70 C	110	70	78	3 GKF 78	206063	226,14	4 x 2 m
C GPU 133-78T70 C	133	70	78	3 GKF 78	206131	257,10	4 x 2 m
C GPU 170-78T70 C	170	70	78	3 GKF 78	206223	311,47	3 x 2 m
C GPU 220-78T70 C	220	70	78	3 GKF 78	206285	382,50	2 x 2 m

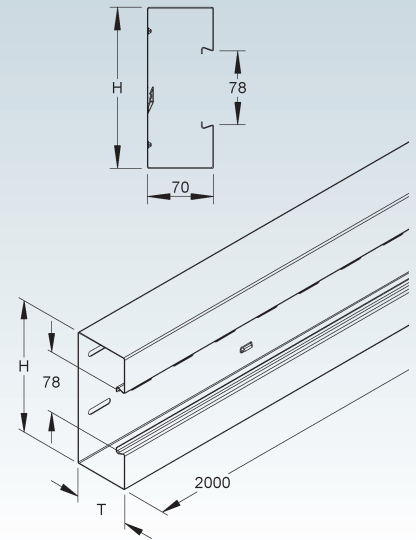
Der Potentialausgleich erfolgt über den Stoßstellenverbinder GSVA... (bitte 2 Stück je Stoßstelle gesondert bestellen).

Die Artikel GPU 133..., GPU 170... und GPU 220... sind für eine Montage an der Wand mit einer zusätzlichen Lochung (7x33 mm) versehen.

Bei der Montage ist darauf zu achten, dass die Schlaufenöffnungen nach oben zeigen.

Um einen festen Sitz des Deckels zu erzielen, müssen die Kabelhalteklammern GKF... im Abstand von 0,6 m - 0,7 m im Kanalunterteil eingesetzt werden.

Kanäle ohne Systemlochung zum gleichen Meterpreis.
Fixlängen und Lieferzeiten auf Anfrage.



Gerätekanalunterteil

doppelzligig asymmetrisch, mit Schlaufen und rückwärtiger Befestigungslochung

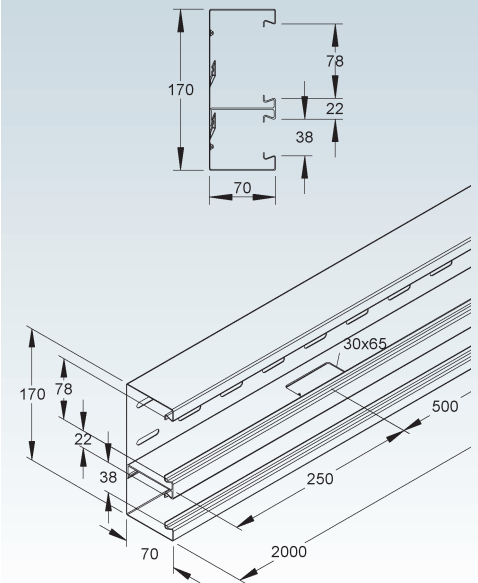
Modell-Nr.	Höhe H	Tiefe T	Deckelöffnung	Zubehör inkl. je 2 m Lieferlänge	EAN	Gewicht in kg pro 100 m	Kleinste VPE
	mm	mm	mm				
S DKU 170-78T70 S	170	70	78/38	3 GKF 38, 3 GKF 78	204885	309,71	3 x 2 m
C DKU 170-78T70 C	170	70	78/38	3 GKF 38, 3 GKF 78	204878	322,02	3 x 2 m

Der Potentialausgleich erfolgt über den Stoßstellenverbinder GSVA... (bitte 2 Stück je Stoßstelle gesondert bestellen).

Bei der Montage ist darauf zu achten, dass die Schlaufenöffnungen nach oben zeigen.

Um einen festen Sitz des Deckels zu erzielen, müssen die Kabelhalteklammern GKF... im Abstand von 0,6 m - 0,7 m im Kanalunterteil eingesetzt werden.

Kanäle ohne Systemlochung zum gleichen Meterpreis.
Fixlängen und Lieferzeiten auf Anfrage.



GERÄTEKANAL-SYSTEM AUS STAHL

Gerätekanalunterteil

doppelzlig symmetrisch, mit Schlaufen und rückwärtiger Befestigungslochung

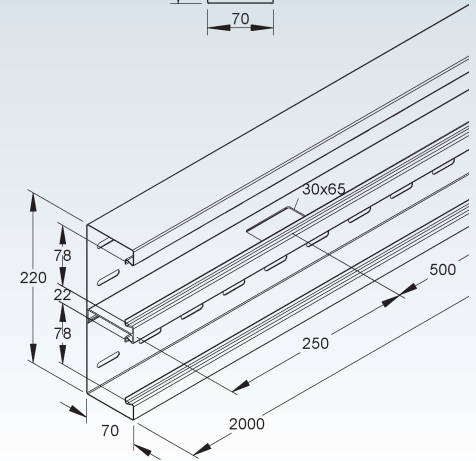
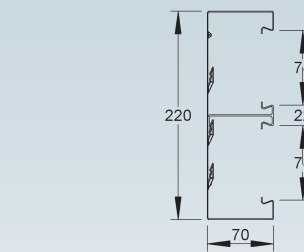
Modell-Nr.	Höhe H mm	Tiefe T mm	Deckel- öffnung mm	Zubehör inkl. je 2 m Lieferlänge	EAN	Gewicht in kg pro 100 m	Kleinste VPE
S DKU 220-78T70 S	220	70	78/78	6 GKF 78	205011	350,09	2 x 2 m
C DKU 220-78T70 C	220	70	78/78	6 GKF 78	205004	363,99	2 x 2 m

Der Potentialausgleich erfolgt über den Stoßstellenverbinder GSVA... (bitte 2 Stück je Stoßstelle gesondert bestellen).

Bei der Montage ist darauf zu achten, dass die Schlaufenöffnungen nach oben zeigen.

Um einen festen Sitz des Deckels zu erzielen, müssen die Kabelhalteklammern GKF... im Abstand von 0,6 m - 0,7 m im Kanalunterteil eingesetzt werden.

Kanäle ohne Systemlochung zum gleichen Meterpreis.
Fixlängen und Lieferzeiten auf Anfrage.



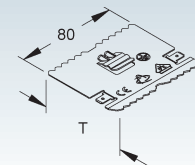
Stoßstellenverbinder

mit 6,3 mm Flachsteckern

Modell-Nr.	Tiefe T mm	EAN	Gewicht in kg pro 100 St.	Kleinste VPE
S GSVA 70 S	69	206353	3,06	20 St.

verbindet die Kanalunterteile elektrisch und mechanisch in einem Arbeitsgang universell verwendbar als Trennprofilhalter zur Aufnahme eines Trennprofils

Bedarf: 2 Stück je Stoßstelle



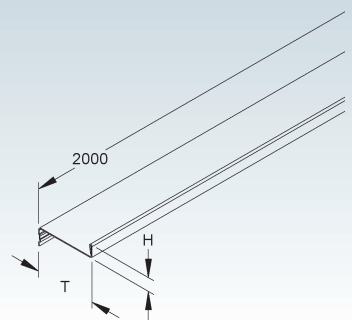
Trennsteg

Modell-Nr.	Höhe H mm	Tiefe T mm	EAN	Gewicht in kg pro 100 m	Kleinste VPE
S TPS 30	11	30	459223	36,51	10 x 2 m
S TPS 50	11	50	459247	48,26	10 x 2 m
S TPS 60 S	11	60	203734	54,13	10 x 2 m

zur Trennung von Leitungen und Kabeln mit unterschiedlichen Funktionen und/oder Spannungen

Verwendbar für: Gerätekanalunterteile GKU..., DKU... mit Bodenlaschen, Leitungsschutzkanäle LLK..., LUK... und Industriekanäle LUE..., LI...

Der Potentialausgleich erfolgt automatisch beim Einklipsen.

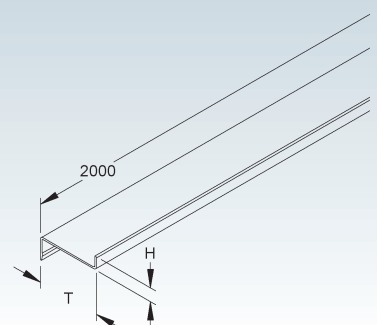


Trennsteg

Modell-Nr.	RAL- Farbe	Höhe H mm	Tiefe T mm	EAN	Gewicht in kg pro 100 m	Kleinste VPE
K09 TPK 50	7030	11	52	459285	15,07	2 m

zur Trennung von Leitungen und Kabeln mit unterschiedlichen Funktionen und/oder Spannungen

Verwendbar für: Gerätekanalunterteile GKU... und DKU... mit Bodenlaschen sowie für Stoßstellenverbinder GSVA...



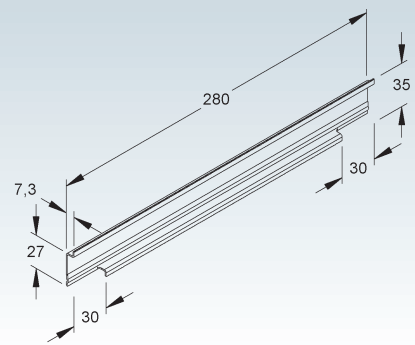
Adapterschiene

TS 35 Hutprofil

Modell-Nr.	EAN	Gewicht in kg pro 100 St.	Kleinste VPE
S TS 35T60	460441	9,56	10 St.

zum Einklipsen in zwei Bodenlaschen für die Aufnahme von Einbauelementen, die auf Tragschienen nach DIN EN 60715 befestigt werden können

Verwendbar für: Gerätekanalunterteile GKU... mit Bodenlaschen
Der Potentialausgleich erfolgt automatisch beim Einklipsen.

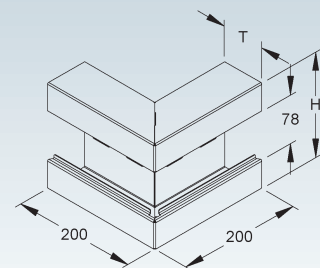


Außeneck 90°

einzigig symmetrisch, ohne Bodenlaschen für die Aufnahme der Trennstege jedoch mit rückwärtiger Befestigungslochung in beiden Schenkel

Modell-Nr.	Höhe H	Tiefe T	Deckelöffnung	EAN	Gewicht in kg pro 100 St.	Kleinste VPE
	mm	mm	mm			
S GKA 110-78T70 S	110	70	78	205493	69,43	2 St.
S GKA 133-78T70 S	133	70	78	205554	79,50	2 St.
S GKA 170-78T70 S	170	70	78	205615	96,70	2 St.
S GKA 220-78T70 S	220	70	78	205677	119,33	2 St.
C GKA 110-78T70 C	110	70	78	205486	72,20	2 St.
C GKA 133-78T70 C	133	70	78	205547	82,68	2 St.
C GKA 170-78T70 C	170	70	78	205608	100,57	2 St.
C GKA 220-78T70 C	220	70	78	205660	124,10	2 St.

Der Potentialausgleich erfolgt über den Stoßstellenverbinder GSVA... (bitte 2 Stück je Stoßstelle gesondert bestellen).



Außeneck, verstellbar

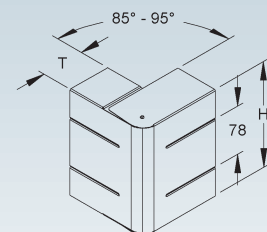
mit schwenkbaren Schenkel

Modell-Nr.	Höhe H innen	Tiefe T	Deckelöffnung	EAN	Gewicht in kg pro 100 St.	Kleinste VPE
	mm	mm	mm			
S GKAV 110-78T70 S	110	70	78	207299	50,18	2 St.
S GKAV 133-78T70 S	133	70	78	207367	54,59	2 St.
S GKAV 170-78T70 S	170	70	78	207435	61,69	2 St.
S GKAV 220-78T70 S	220	70	78	207497	71,28	2 St.
C GKAV 110-78T70 C	110	70	78	207282	52,19	2 St.
C GKAV 133-78T70 C	133	70	78	207350	56,77	2 St.
C GKAV 170-78T70 C	170	70	78	207428	64,16	2 St.
C GKAV 220-78T70 C	220	70	78	207480	74,13	2 St.

zum Aufsetzen auf Gerätekanalunterteile

Die schwenkbaren Schenkel ermöglichen einen Ausgleich von Winkeltoleranzen im Bereich von 85° - 95°.

Verwendbar für: einzigartige symmetrische Gerätekanalunterteile GKU... T70 mit 78 mm Deckelöffnung
Der Potentialausgleich erfolgt über die Potentialausgleichsleitungen GSLH... und den Stoßstellenverbinder GSVA... . Beide Schenkel des Formteils müssen in den Potentialausgleich mittels GSLH... und GSVA... einbezogen werden (bitte gesondert bestellen).

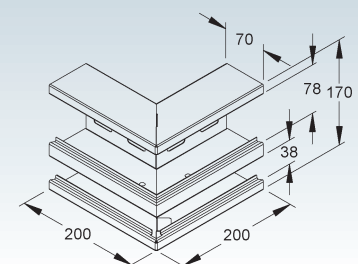


Außeneck 90°

doppelzuegig asymmetrisch, ohne Bodenlaschen für die Aufnahme der Trennstege jedoch mit rückwärtiger Befestigungslochung in beiden Schenkel

Modell-Nr.	Höhe H	Tiefe T	Deckelöffnung	EAN	Gewicht in kg pro 100 St.	Kleinste VPE
	mm	mm	mm			
S DKA 170-78T70 S	170	70	78/38	207718	101,58	2 St.
C DKA 170-78T70 C	170	70	78/38	207695	105,64	2 St.

Potentialausgleich erfolgt über den Stoßstellenverbinder GSVA... (bitte 2 Stück je Stoßstelle gesondert bestellen).



GERÄTEKANAL-SYSTEM AUS STAHL

Außeneck, verstellbar

mit schwenkbaren Schenkel

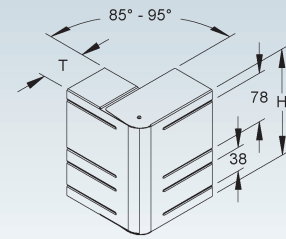
Modell-Nr.	Höhe H innen mm	Tiefe T mm	Deckelöffnung mm	EAN	Gewicht in kg pro 100 St.	Kleinste VPE
S DKA V 170-78T70 S	170	70	78/38	207237	61,81	2 St.
C DKA V 170-78T70 C	170	70	78/38	207220	64,28	2 St.

zum Aufsetzen auf Gerätekanalunterteile

Die schwenkbaren Schenkel ermöglichen einen Ausgleich von Winkeltoleranzen im Bereich von 85° - 95°.

Verwendbar für: doppelzügige asymmetrische Gerätekanalunterteile DKU... T70 mit 78 mm und 38 mm Deckelöffnung

Der Potentialausgleich erfolgt über die Potentialausgleichsleitungen GSLH... und den Stoßstellenverbinder GSVA... Beide Schenkel des Formteils müssen in den Potentialausgleich mittels GSLH... und GSVA... einbezogen werden (bitte gesondert bestellen).

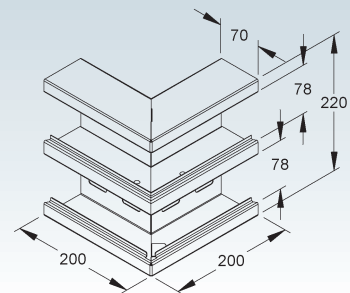


Außeneck 90°

doppelzügig symmetrisch, ohne Bodenlaschen für die Aufnahme der Trennstege jedoch mit rückwärtiger Befestigungslochung in beiden Schenkel

Modell-Nr.	Höhe H mm	Tiefe T mm	Deckelöffnung mm	EAN	Gewicht in kg pro 100 St.	Kleinste VPE
S DKA 220-78T70 S	220	70	78/78	207794	112,95	2 St.
C DKA 220-78T70 C	220	70	78/78	207787	117,47	2 St.

Potentialausgleich erfolgt über den Stoßstellenverbinder GSVA... (bitte 2 Stück je Stoßstelle gesondert bestellen).



Außeneck, verstellbar

mit schwenkbaren Schenkel

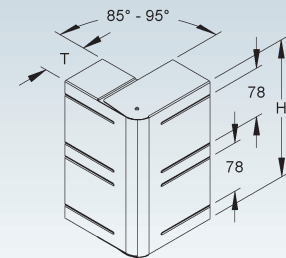
Modell-Nr.	Höhe H innen mm	Tiefe T mm	Deckelöffnung mm	EAN	Gewicht in kg pro 100 St.	Kleinste VPE
S DKA V 220-78T70 S	220	70	78/78	207268	74,67	2 St.
C DKA V 220-78T70 C	220	70	78/78	207251	77,66	2 St.

zum Aufsetzen auf Gerätekanalunterteile

Die schwenkbaren Schenkel ermöglichen einen Ausgleich von Winkeltoleranzen im Bereich von 85° - 95°.

Verwendbar für: doppelzügige symmetrische Gerätekanalunterteile DKU... T70 mit 78 mm Deckelöffnung

Der Potentialausgleich erfolgt über die Potentialausgleichsleitungen GSLH... und den Stoßstellenverbinder GSVA... Beide Schenkel des Formteils müssen in den Potentialausgleich mittels GSLH... und GSVA... einbezogen werden (bitte gesondert bestellen).

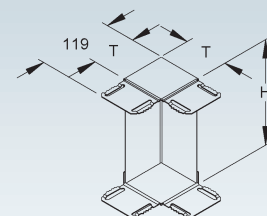


Inneneckeinsatz 90°

Modell-Nr.	Höhe H mm	Tiefe T mm	EAN	Gewicht in kg pro 100 St.	Kleinste VPE
S GKIE 110T70 S	110	70	205738	28,90	2 St.
S GKIE 133T70 S	133	70	205790	30,69	2 St.
S GKIE 170T70 S	170	70	205851	33,57	2 St.
S GKIE 220T70 S	220	70	205912	37,46	2 St.
C GKIE 110T70 C	110	70	205721	30,06	2 St.
C GKIE 133T70 C	133	70	205783	31,92	2 St.
C GKIE 170T70 C	170	70	205844	34,91	2 St.
C GKIE 220T70 C	220	70	205899	38,96	2 St.

Verwendbar für: einzügige symmetrische Gerätekanalunterteile GKU... T70 und doppelzügige asymmetrische/symmetrische Gerätekanalunterteile DKU... T70

Der Potentialausgleich erfolgt automatisch beim Einschieben.



Inneneck, verstellbar

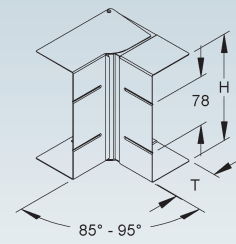
mit schwenkbaren Schenkel

Modell-Nr.	Höhe H innen mm	Tiefe T mm	Deckelöffnung mm	EAN	Gewicht in kg pro 100 St.	Kleinste VPE
S GKIV 110-78T70 S	110	70	78	208760	45,07	2 St.
S GKIV 133-78T70 S	133	70	78	208791	47,76	2 St.
S GKIV 170-78T70 S	170	70	78	208838	52,08	2 St.
S GKIV 220-78T70 S	220	70	78	208869	57,92	2 St.
C GKIV 110-78T70 C	110	70	78	208753	46,87	2 St.
C GKIV 133-78T70 C	133	70	78	208784	49,67	2 St.
C GKIV 170-78T70 C	170	70	78	208821	54,16	2 St.
C GKIV 220-78T70 C	220	70	78	208852	60,24	2 St.

zum Aufsetzen auf Gerätekanalunterteile

Die schwenkbaren Schenkel ermöglichen einen Ausgleich von Winkeltoleranzen im Bereich von 85° - 95°.

Verwendbar für: einzügige symmetrische Gerätekanalunterteile GKU... T70 mit 78 mm Deckelöffnung
Der Potentialausgleich erfolgt über die Potentialausgleichsleitungen GSLH... und den Stoßstellenverbinder GSVA... . Beide Schenkel des Formteils müssen in den Potentialausgleich mittels GSLH... und GSVA... einbezogen werden (bitte gesondert bestellen).



Inneneck, verstellbar

mit schwenkbaren Schenkel

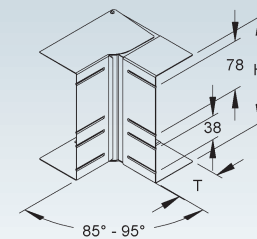
Modell-Nr.	Höhe H innen mm	Tiefe T mm	Deckelöffnung mm	EAN	Gewicht in kg pro 100 St.	Kleinste VPE
S DKIV 170-78T70 S	170	70	78/38	208890	52,15	2 St.
C DKIV 170-78T70 C	170	70	78/38	208883	54,24	2 St.

zum Aufsetzen auf Gerätekanalunterteile

Die schwenkbaren Schenkel ermöglichen einen Ausgleich von Winkeltoleranzen im Bereich von 85° - 95°.

Verwendbar für: doppelzügige asymmetrische Gerätekanalunterteile DKU... T70 mit 78 mm und 38 mm Deckelöffnung

Der Potentialausgleich erfolgt über die Potentialausgleichsleitungen GSLH... und den Stoßstellenverbinder GSVA... . Beide Schenkel des Formteils müssen in den Potentialausgleich mittels GSLH... und GSVA... einbezogen werden (bitte gesondert bestellen).



Inneneck, verstellbar

mit schwenkbaren Schenkel

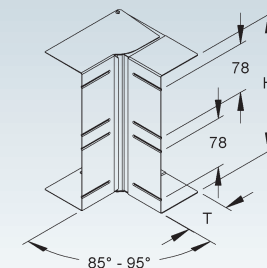
Modell-Nr.	Höhe H innen mm	Tiefe T mm	Deckelöffnung mm	EAN	Gewicht in kg pro 100 St.	Kleinste VPE
S DKIV 220-78T70 S	220	70	78/78	208937	61,26	2 St.
C DKIV 220-78T70 C	220	70	78/78	208920	63,71	2 St.

zum Aufsetzen auf Gerätekanalunterteile

Die schwenkbaren Schenkel ermöglichen einen Ausgleich von Winkeltoleranzen im Bereich von 85° - 95°.

Verwendbar für: doppelzügige symmetrische Gerätekanalunterteile DKU... T70 mit 78 mm Deckelöffnung

Der Potentialausgleich erfolgt über die Potentialausgleichsleitungen GSLH... und den Stoßstellenverbinder GSVA... . Beide Schenkel des Formteils müssen in den Potentialausgleich mittels GSLH... und GSVA... einbezogen werden (bitte gesondert bestellen).



GERÄTEKANAL-SYSTEM AUS STAHL

Vertikaleck 90°

einzigig symmetrisch, ohne Bodenlaschen für die Aufnahme der Trennsteg jedoch mit rückwärtiger Befestigungslochung in beiden Schenkel

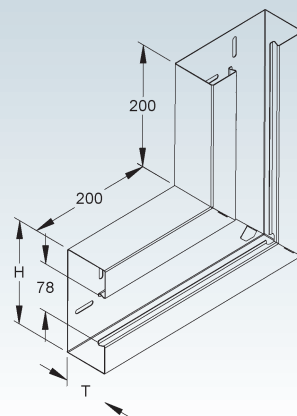
Modell-Nr.	Höhe H	Tiefe T	Deckelöffnung	EAN	Gewicht in kg pro 100 St.	Kleinste VPE
	mm	mm	mm			
S GKV 110-78T70 S	110	70	78	208067	114,64	4 St.
S GKV 133-78T70 S	133	70	78	208074	138,67	4 St.
S GKV 170-78T70 S	170	70	78	208081	175,77	2 St.
S GKV 220-78T70 S	220	70	78	208098	234,34	2 St.
C GKV 110-78T70 C	110	70	78	208333	119,23	4 St.
C GKV 133-78T70 C	133	70	78	208326	144,22	4 St.
C GKV 170-78T70 C	170	70	78	208319	182,80	2 St.
C GKV 220-78T70 C	220	70	78	208296	243,71	2 St.

Der Potentialausgleich erfolgt über den Stoßstellenverbinder GSVA... (bitte 2 Stück je Stoßstelle gesondert bestellen).

78
T70



EIK 169



Vertikaleck, verstellbar

mit schwenkbaren Schenkel

Modell-Nr.	Höhe H innen	Tiefe T	Deckelöffnung	EAN	Gewicht in kg pro 100 St.	Kleinste VPE
	mm	mm	mm			
S GKVV 110-78T70 S	110	70	78	209217	64,48	2 St.
S GKVV 133-78T70 S	133	70	78	209248	77,62	2 St.
S GKVV 170-78T70 S	170	70	78	209279	101,52	2 St.
S GKVV 220-78T70 S	220	70	78	209316	141,04	2 St.
C GKVV 110-78T70 C	110	70	78	209194	67,06	2 St.
C GKVV 133-78T70 C	133	70	78	209231	80,73	2 St.
C GKVV 170-78T70 C	170	70	78	209262	105,58	2 St.
C GKVV 220-78T70 C	220	70	78	209293	146,68	2 St.

zum Aufsetzen auf Gerätekanalunterteile

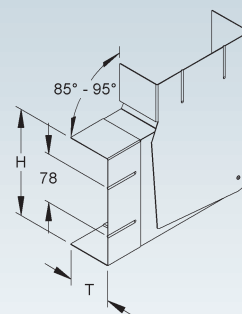
Die schwenkbaren Schenkel ermöglichen einen Ausgleich von Winkeltoleranzen im Bereich von 85° - 95°.

Verwendbar für: einzigartige symmetrische Gerätekanalunterteile GKU... T70 mit 78 mm Deckelöffnung
Der Potentialausgleich erfolgt über die Potentialausgleichsleitungen GSLH... und den Stoßstellenverbinder GSVA... . Beide Schenkel des Formteils müssen in den Potentialausgleich mittels GSLH... und GSVA... einbezogen werden (bitte gesondert bestellen).

78
T70



EIK 173



Vertikaleck 90°, Abgang oben

doppelzligig asymmetrisch, ohne Bodenlaschen für die Aufnahme der Trennsteg jedoch mit rückwärtiger Befestigungslochung in beiden Schenkel

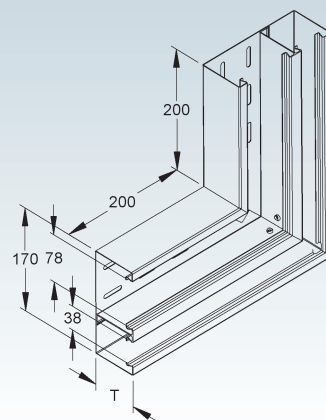
Modell-Nr.	Höhe H	Tiefe T	Deckelöffnung	EAN	Gewicht in kg pro 100 St.	Kleinste VPE
	mm	mm	mm			
S DKVO 170-78T70 S	170	70	78/38	208197	187,66	2 St.
C DKVO 170-78T70 C	170	70	78/38	208418	195,17	2 St.

Der Potentialausgleich erfolgt über den Stoßstellenverbinder GSVA... (bitte 2 Stück je Stoßstelle gesondert bestellen).

78
T70



EIK 170



Vertikaleck, verstellbar, Abgang oben

mit schwenkbaren Schenkel

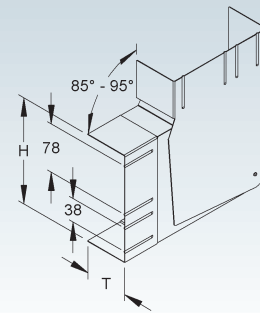
Modell-Nr.	Höhe H innen mm	Tiefe T mm	Deckelöffnung mm	EAN	Gewicht in kg pro 100 St.	Kleinste VPE
S DKVVO 170-78T70 S	170	70	78/38	209378	101,59	2 St.
C DKVVO 170-78T70 C	170	70	78/38	209361	105,65	2 St.

zum Aufsetzen auf Gerätekanalunterteile

Die schwenkbaren Schenkel ermöglichen einen Ausgleich von Winkeltoleranzen im Bereich von 85° - 95°.

Verwendbar für: doppelzügige asymmetrische Gerätekanalunterteile DKU... T70 mit 78 mm und 38 mm Deckelöffnung

Der Potentialausgleich erfolgt über die Potentialausgleichsleitungen GSLH... und den Stoßstellenverbinder GSVA... . Beide Schenkel des Formteils müssen in den Potentialausgleich mittels GSLH... und GSVA... einbezogen werden (bitte gesondert bestellen).

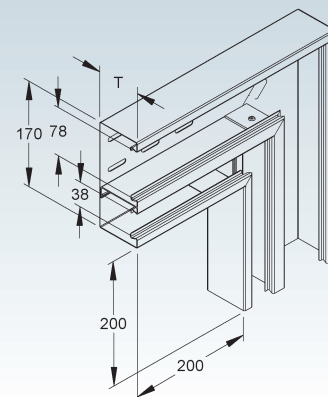


Vertikaleck 90°, Abgang unten

doppelzügig asymmetrisch, ohne Bodenlaschen für die Aufnahme der Trennsteg jedoch mit rückwärtiger Befestigungslochung in beiden Schenkel

Modell-Nr.	Höhe H mm	Tiefe T mm	Deckelöffnung mm	EAN	Gewicht in kg pro 100 St.	Kleinste VPE
S DKVU 170-78T70 S	170	70	78/38	208234	182,95	2 St.
C DKVU 170-78T70 C	170	70	78/38	208432	190,27	2 St.

Der Potentialausgleich erfolgt über den Stoßstellenverbinder GSVA... (bitte 2 Stück je Stoßstelle gesondert bestellen).



Vertikaleck, verstellbar, Abgang unten

mit schwenkbaren Schenkel

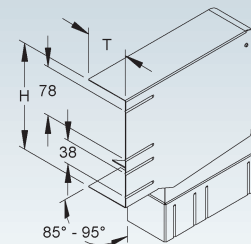
Modell-Nr.	Höhe H innen mm	Tiefe T mm	Deckelöffnung mm	EAN	Gewicht in kg pro 100 St.	Kleinste VPE
S DKVVU 170-78T70 S	170	70	78/38	209415	101,59	2 St.
C DKVVU 170-78T70 C	170	70	78/38	209392	105,65	2 St.

zum Aufsetzen auf Gerätekanalunterteile

Die schwenkbaren Schenkel ermöglichen einen Ausgleich von Winkeltoleranzen im Bereich von 85° - 95°.

Verwendbar für: doppelzügige asymmetrische Gerätekanalunterteile DKU... T70 mit 78 mm und 38 mm Deckelöffnung

Der Potentialausgleich erfolgt über die Potentialausgleichsleitungen GSLH... und den Stoßstellenverbinder GSVA... . Beide Schenkel des Formteils müssen in den Potentialausgleich mittels GSLH... und GSVA... einbezogen werden (bitte gesondert bestellen).



GERÄTEKANAL-SYSTEM AUS STAHL

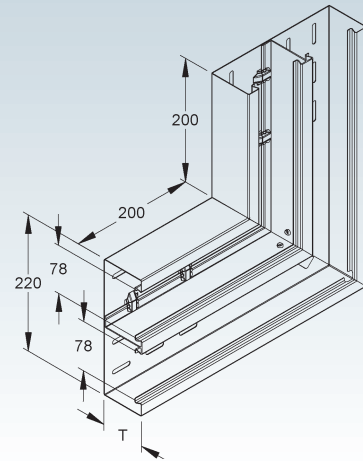
Vertikaleck 90°

doppelzligig symmetrisch, ohne Bodenlaschen für die Aufnahme der Trennstege jedoch mit rückwärtiger Befestigungslochung in beiden Schenkel

Modell-Nr.	Höhe H	Tiefe T	Deckelöffnung	EAN	Gewicht in kg pro 100 St.	Kleinste VPE
	mm	mm	mm			
S DKV 220-78T70 S	220	70	78/78	208289	225,88	2 St.
C DKV 220-78T70 C	220	70	78/78	208456	234,92	2 St.

Der Potentialausgleich erfolgt über den Stoßstellenverbinder GSVA... (bitte 2 Stück je Stoßstelle gesondert bestellen).

78
T70



Vertikaleck, verstellbar

mit schwenkbaren Schenkel

Modell-Nr.	Höhe H innen	Tiefe T	Deckelöffnung	EAN	Gewicht in kg pro 100 St.	Kleinste VPE
	mm	mm	mm			
S DKVV 220-78T70 S	220	70	78/78	209347	144,37	2 St.
C DKVV 220-78T70 C	220	70	78/78	209330	150,15	2 St.

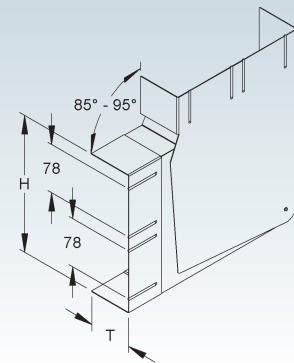
zum Aufsetzen auf Gerätekanalunterteile

Die schwenkbaren Schenkel ermöglichen einen Ausgleich von Winkeltoleranzen im Bereich von 85° - 95°.

Verwendbar für: doppelzligige symmetrische Gerätekanalunterteile DKU... T70 mit 78 mm Deckelöffnung

Der Potentialausgleich erfolgt über die Potentialausgleichsleitungen GSLH... und den Stoßstellenverbinder GSVA... Beide Schenkel des Formteils müssen in den Potentialausgleich mittels GSLH... und GSVA... einbezogen werden (bitte gesondert bestellen).

78
T70



T-Stück 90°

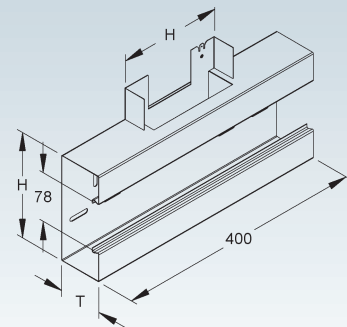
einzligig symmetrisch, ohne Bodenlaschen für die Aufnahme der Trennstege jedoch mit rückwärtiger Befestigungslochung

Modell-Nr.	Höhe H	Tiefe T	Deckelöffnung	EAN	Gewicht in kg pro 100 St.	Kleinste VPE
	mm	mm	mm			
S GKT 110-78T70 S	110	70	78	206841	90,54	2 St.
S GKT 133-78T70 S	133	70	78	206919	103,41	2 St.
S GKT 170-78T70 S	170	70	78	206971	123,54	2 St.
S GKT 220-78T70 S	220	70	78	207077	152,16	2 St.
C GKT 110-78T70 C	110	70	78	206834	94,16	2 St.
C GKT 133-78T70 C	133	70	78	206896	107,55	2 St.
C GKT 170-78T70 C	170	70	78	206964	128,48	2 St.
C GKT 220-78T70 C	220	70	78	207046	158,25	2 St.

Durchgehende Kanalhöhe H = abgehende Kanalhöhe H

Der Potentialausgleich erfolgt über die Potentialausgleichsleitungen GSLH... und den Stoßstellenverbinder GSVA... oder die Potentialausgleichsklemme GPK 63, wenn diese elektrisch mit dem Kanalunterteil verbunden werden (bitte gesondert bestellen).

78
T70



T-Stück 90°

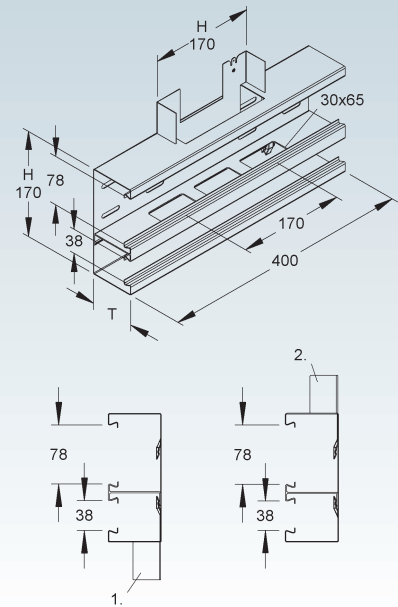
doppelzlig asymmetrisch, ohne Bodenlaschen für die Aufnahme der Trennstge jedoch mit rückwärtiger Befestigungslochung

	Modell-Nr.	Höhe H mm	Tiefe T mm	Deckel- öffnung mm	EAN	Gewicht in kg pro 100 St.	Kleinste VPE
S	DKT 170-78T70 S	170	70	78/38	206711	125,42	2 St.
C	DKT 170-78T70 C	170	70	78/38	206643	130,44	2 St.

Durchgehende Kanalhöhe H = abgehende Kanalhöhe H

Der Potentialausgleich erfolgt über die Potentialausgleichsleitungen GSLH... und den Stoßstellenverbinder GSVA... oder die Potentialausgleichsklemme GPK 63, wenn diese elektrisch mit dem Kanalunterteil verbunden werden (bitte gesondert bestellen).
Durch wechselseitige Anordnungsmöglichkeit des Mitteltrennprofils kann bauseitig der Abgang nach oben/unten mit nur einem Formstück realisiert werden.

1. Abgang unten
2. Abgang oben



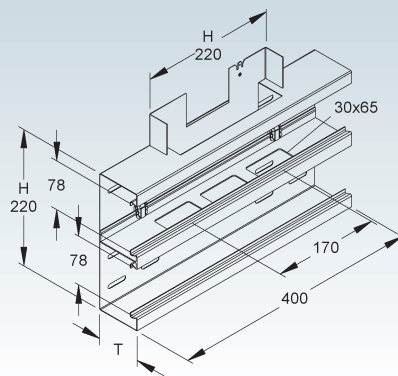
T-Stück 90°

doppelzlig symmetrisch, ohne Bodenlaschen für die Aufnahme der Trennstge jedoch mit rückwärtiger Befestigungslochung

	Modell-Nr.	Höhe H mm	Tiefe T mm	Deckel- öffnung mm	EAN	Gewicht in kg pro 100 St.	Kleinste VPE
S	DKT 220-78T70 S	220	70	78/78	206773	142,82	2 St.
C	DKT 220-78T70 C	220	70	78/78	206766	148,53	2 St.

Durchgehende Kanalhöhe H = abgehende Kanalhöhe H

Der Potentialausgleich erfolgt über die Potentialausgleichsleitungen GSLH... und den Stoßstellenverbinder GSVA... oder die Potentialausgleichsklemme GPK 63, wenn diese elektrisch mit dem Kanalunterteil verbunden werden (bitte gesondert bestellen).

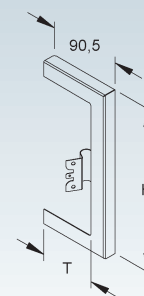


Wandabschlussblende

	Modell-Nr.	Höhe H mm	Tiefe T mm	EAN	Gewicht in kg pro 100 St.	Kleinste VPE
S	GWB 110T70 S	151	70	206384	7,78	10 St.
S	GWB 133T70 S	174	70	206452	8,25	10 St.
S	GWB 170T70 S	211	70	206520	9,01	10 St.
S	GWB 220T70 S	261	70	206582	10,03	10 St.
C	GWB 110T70 C	151	70	206377	8,09	10 St.
C	GWB 133T70 C	174	70	206445	8,58	10 St.
C	GWB 170T70 C	211	70	206513	9,37	10 St.
C	GWB 220T70 C	261	70	206575	10,43	10 St.

Verwendbar für: einzlig symmetrische Gerätekanalunterteile GKU... mit 78 mm Deckelöffnung

Der Potentialausgleich erfolgt über die Potentialausgleichsleitung GSLH... und den Stoßstellenverbinder GSVA... oder die Potentialausgleichsklemme GPK 63, wenn diese elektrisch mit dem Kanalunterteil verbunden werden (bitte gesondert bestellen).



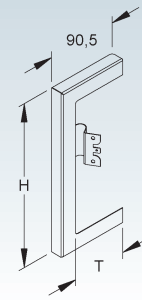
GERÄTEKANAL-SYSTEM AUS STAHL

Wandabschlussblende, links

	Modell-Nr.	Höhe H	Tiefe T	EAN	Gewicht in kg pro 100 St.	Kleinste VPE
		mm	mm			
S	DWBL 170T70 S	211	70	205134	9,01	10 St.
C	DWBL 170T70 C	211	70	205127	9,37	10 St.

Verwendbar für: doppelzünftig asymmetrische Gerätekanalunterteile DKU... mit 38 mm und 78 mm Deckelöffnung

Der Potentialausgleich erfolgt über die Potentialausgleichsleitung GSLH... und den Stoßstellenverbinder GSVA... oder die Potentialausgleichsklemme GPK 63, wenn diese elektrisch mit dem Kanalunterteil verbunden werden (bitte gesondert bestellen).

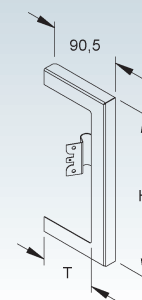


Wandabschlussblende, rechts

	Modell-Nr.	Höhe H	Tiefe T	EAN	Gewicht in kg pro 100 St.	Kleinste VPE
		mm	mm			
S	DWBR 170T70 S	211	70	205196	9,01	10 St.
C	DWBR 170T70 C	211	70	205189	9,37	10 St.

Verwendbar für: doppelzünftig asymmetrische Gerätekanalunterteile DKU... mit 38 mm und 78 mm Deckelöffnung

Der Potentialausgleich erfolgt über die Potentialausgleichsleitung GSLH... und den Stoßstellenverbinder GSVA... oder die Potentialausgleichsklemme GPK 63, wenn diese elektrisch mit dem Kanalunterteil verbunden werden (bitte gesondert bestellen).

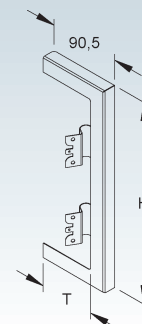


Wandabschlussblende

	Modell-Nr.	Höhe H	Tiefe T	EAN	Gewicht in kg pro 100 St.	Kleinste VPE
		mm	mm			
S	DWB 220T70 S	261	70	205073	11,53	10 St.
C	DWB 220T70 C	261	70	205066	11,99	10 St.

Verwendbar für: doppelzünftig symmetrische Gerätekanalunterteile DKU... mit 78 mm Deckelöffnung

Der Potentialausgleich erfolgt über die Potentialausgleichsleitung GSLH... und den Stoßstellenverbinder GSVA... oder die Potentialausgleichsklemme GPK 63, wenn diese elektrisch mit dem Kanalunterteil verbunden werden (bitte gesondert bestellen).



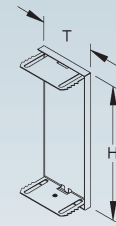
Endabschlussdeckel

umschließend

	Modell-Nr.	Höhe H mm	Tiefe T mm	EAN	Gewicht in kg pro 100 St.	Kleinste VPE
S	GADU 110T70 S	112	70	205257	12,32	6 St.
S	GADU 133T70 S	135	70	205318	14,20	6 St.
S	GADU 170T70 S	172	70	205370	17,23	6 St.
S	GADU 220T70 S	222	70	205431	21,31	6 St.
C	GADU 110T70 C	112	70	205240	12,81	6 St.
C	GADU 133T70 C	135	70	205301	14,77	6 St.
C	GADU 170T70 C	172	70	205363	17,92	6 St.
C	GADU 220T70 C	222	70	205424	22,16	6 St.

Verwendbar für: Gerätekanalunterteile GKU... und DKU... mit 78 mm Deckelöffnung
Der Potentialausgleich erfolgt automatisch beim Einschieben.

78
T70



GKU ...-78T70
DKU ...-78T70

GADU ...T70

Automaten Einbaueinheit

2-teilig, Stahloberteil mit geschlossener, abschließbarer Klarsichthaube,
Unterteil mit Tragschiene TS 35 (Hutprofil) für max. 3 Leitungsschutzschalter

	Modell-Nr.	für Gerätekanal- tiefe T mm	Deckel- öffnung mm	Zubehör inkl.	EAN	Gewicht in kg pro 100 St.	Kleinste VPE
★ C	AEE 78-20T70 C	T70	78	2 Zugentlastungen	244539	146	1 St.

Unterteil zum Einhängen in jeweils 2 rückwärtige Schlaufen des Geräteeinbaukanals, mit vormontierten Durchgangs-Reihenklammern und Potentialausgleichsanschlüssen an die Deckel, Belegplätze für Leitungsschutzschalter max. 3x 1-polig oder 1x 3-polig im Breitenraster von 18 mm und einer max. Einbautiefe auf der Tragschiene TS 35 von 70 mm
Stahloberteil flächenbündig mit dem Gerätekanaldeckel einschließlich 2 Kabelhalteklammern

Der Querschnitt ca. 3401 mm² ist vom nutzbaren Querschnitt des Gerätekanals abzuziehen.

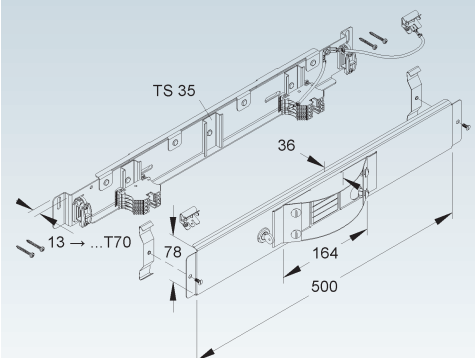
Lieferung: vormontiert

Verwendbar für: Gerätekanalunterteile GKU...T70 und DKU...T70

Der Potentialausgleich kann alternativ über den Stoßstellenverbinder GSVA ... erfolgen, bitte gesondert bestellen.

Zur Abdeckung der Stoßstellen im Sichtbereich des Stahloberteils können Stoßstellenabdeckungen GSAG ... eingesetzt werden, bitte gesondert bestellen.

EIK 215 EIK 216 EIK 213 EIK 214



Sägekern

	Modell-Nr.	Höhe H mm	EAN	Gewicht in kg pro 100 St.	Kleinste VPE
K03	GKSK 110T70	107	205967	44,17	1 St.
K03	GKSK 133T70	130	205981	53,79	1 St.
K03	GKSK 170T70	167	206018	66,62	1 St.
K03	GKSK 220T70	217	206032	87,53	1 St.

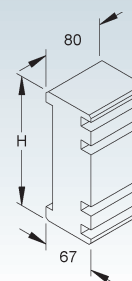
Bei Verwendung einer Bandsäge empfehlen wir, das Gerätekanalunterteil im Bereich der Spannvorrichtung formschlüssig mit einem Sägekern auszufüllen.

Verwendbar für: Gerätekanalunterteile GKU... und DKU... der Baureihe 78T70

78
T70



EIK 166 EIK 167 EIK 223



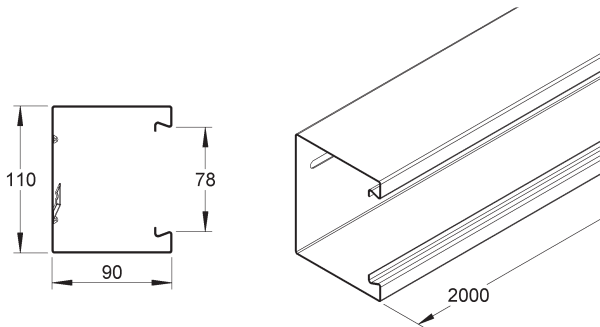
GERÄTEKANAL-SYSTEM AUS STAHL

Systemübersicht der Baureihe 78 T90

SYSTEM	Gerätekanalunterteil	GKU... / DKU 170... / DKU 220...	S. 38/39
	Stoßstellenverbinder	GSVA 90 S	S. 39
	Trennsteg	TPS... / TPK 50	S. 39
	Adapterschiene	TS 35T60	S. 40
	Außeneck 90°	GKA...	S. 40
	Außeneck, verstellbar	GKAV...	S. 40
	Außeneck 90°	DKA 170... / DKA 220...	S. 40/41
	Außeneck, verstellbar	DKAV 170... / DKAV 220...	S. 41
	Inneneckeinsatz 90°	GKIE...	S. 41
	Inneneck, verstellbar	GKIV... / DKIV 170... / DKIV 220...	S. 42
	Vertikaleck 90°	GKV...	S. 43
	Vertikaleck, verstellbar	GKVV...	S. 43
	Vertikaleck 90°, Abgang oben	DKVO 170...	S. 43
	Vertikaleck, verstellbar, Abgang oben	DKVVO 170...	S. 44
	Vertikaleck 90°, Abgang unten	DKVU 170...	S. 44
	Vertikaleck, verstellbar	DKVVU 170...	S. 44
	Vertikaleck 90°	DKV 220...	S. 45
	Vertikaleck, verstellbar	DKVV 220...	S. 45
	T-Stück 90°	GKT... / DKT 170... / DKT 220...	S. 45/46
	Wandabschlussblende	GWB...	S. 46
	Wandabschlussblende, links	DWBL 170...	S. 47
	Wandabschlussblende, rechts	DWBR 170...	S. 47
	Wandabschlussblende	DWB 220...	S. 47
	Endabschlussdeckel	GADU...	S. 48
	★ Automaten Einbaueinheit	AEE 78-20T90 C	S. 48
	Sägekern	GKSK...	S. 48
ZUBEHÖR	Außeneckblende	GKE...	S. 60
	Deckel	GDS...	S. 60/61
	Deckeleinsatz für Vertikaleck 90°	GKVD...	S. 61
	Deckel, kanneliert	GDSR 78...	S. 61
	Potentialausgleichsklemme	GPK 63	S. 61
	Deckel	GDAG... / GDAR...	S. 62
	Potentialausgleichsbrücke	GPB 63-2	S. 62
	Deckelheber	DH 55	S. 63
	★ Deckel	GDK...	S. 63
	Flachstecker 6,3 mm	GSL S 63	S. 63
	Kabelschutzring	KSR 30 A	S. 63
	Kabelhalteklammer	GKF... / GKFM 78-4	S. 63/64
	Potentialausgleichsleitung	GSLH...	S. 64
	Verteilerdose	GDV 70/45	S. 64
	Zugentlastung	GDZ 7-13	S. 64
	Geräteträger	GDTR 15	S. 65
	★ Geräteeinbaudose, einfach	GDM 50-1 VW	S. 65
	★ Geräteeinbaudose, zweifach	GDM 50-2 VW	S. 65
	★ Geräteeinbaudose, dreifach	GDM 50-3 VW	S. 66
	★ Erweiterungsmodul für Geräteeinbaudose	GDMM 50 VW	S. 66
	Industrie-Geräteeinbaudose	GDI 60/70	S. 67
	Geräteeinbausystem, vorkonfektioniert	GES... / GESWL...	S. 67-69
	Geräteeinbausystem, Leerdose	GESL...	S. 67-69
	Automaten Einbaueinheit	AEE 78-10 C	S. 70
	Baureihen unabhängiges Zubehör		S. 108-110

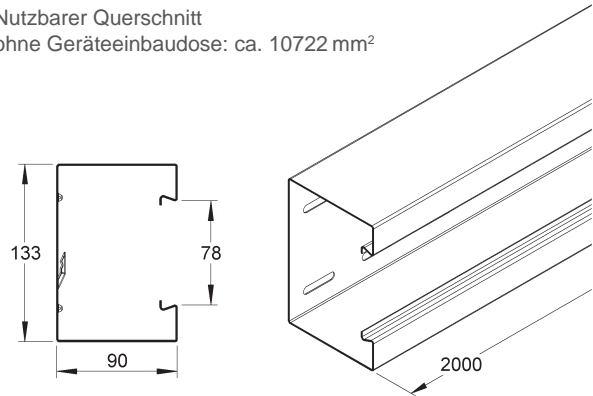
S C **GKU 110-78T90**

Nutzbarer Querschnitt
ohne Geräteeinbaudose: ca. 8652 mm²



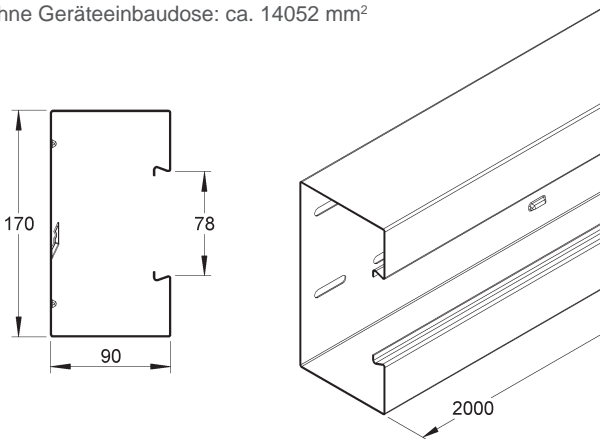
S C **GKU 133-78T90**

Nutzbarer Querschnitt
ohne Geräteeinbaudose: ca. 10722 mm²



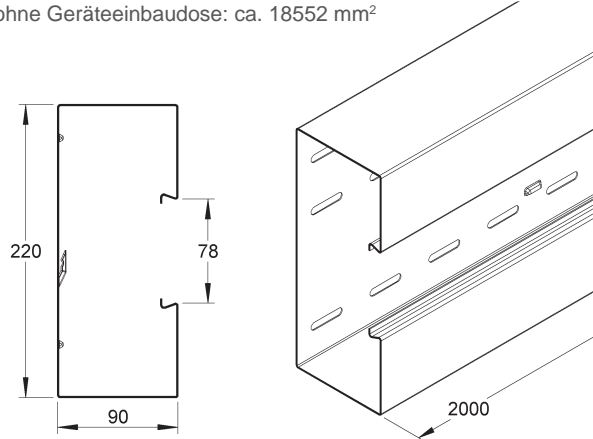
S C **GKU 170-78T90**

Nutzbarer Querschnitt
ohne Geräteeinbaudose: ca. 14052 mm²



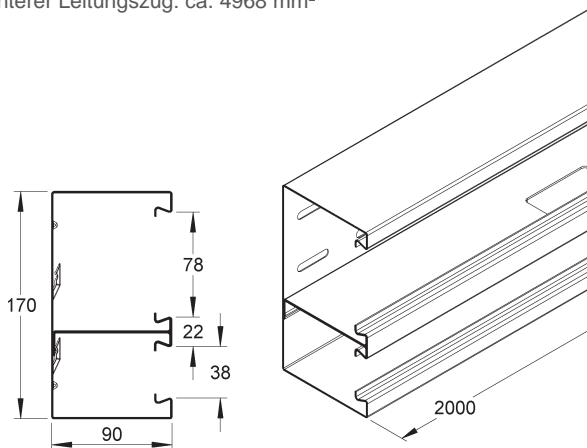
S C **GKU 220-78T90**

Nutzbarer Querschnitt
ohne Geräteeinbaudose: ca. 18552 mm²



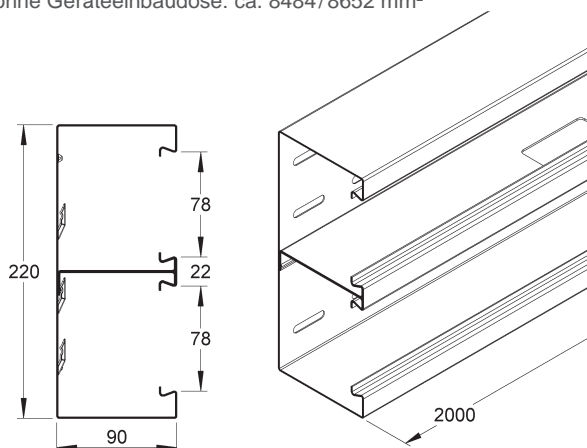
S C **DKU 170-78T90**

Nutzbarer Querschnitt
ohne Geräteeinbaudose gesamt: ca. 13260 mm²
oberer Leitungszug ohne Geräteeinbaudose: ca. 8292 mm²
unterer Leitungszug: ca. 4968 mm²

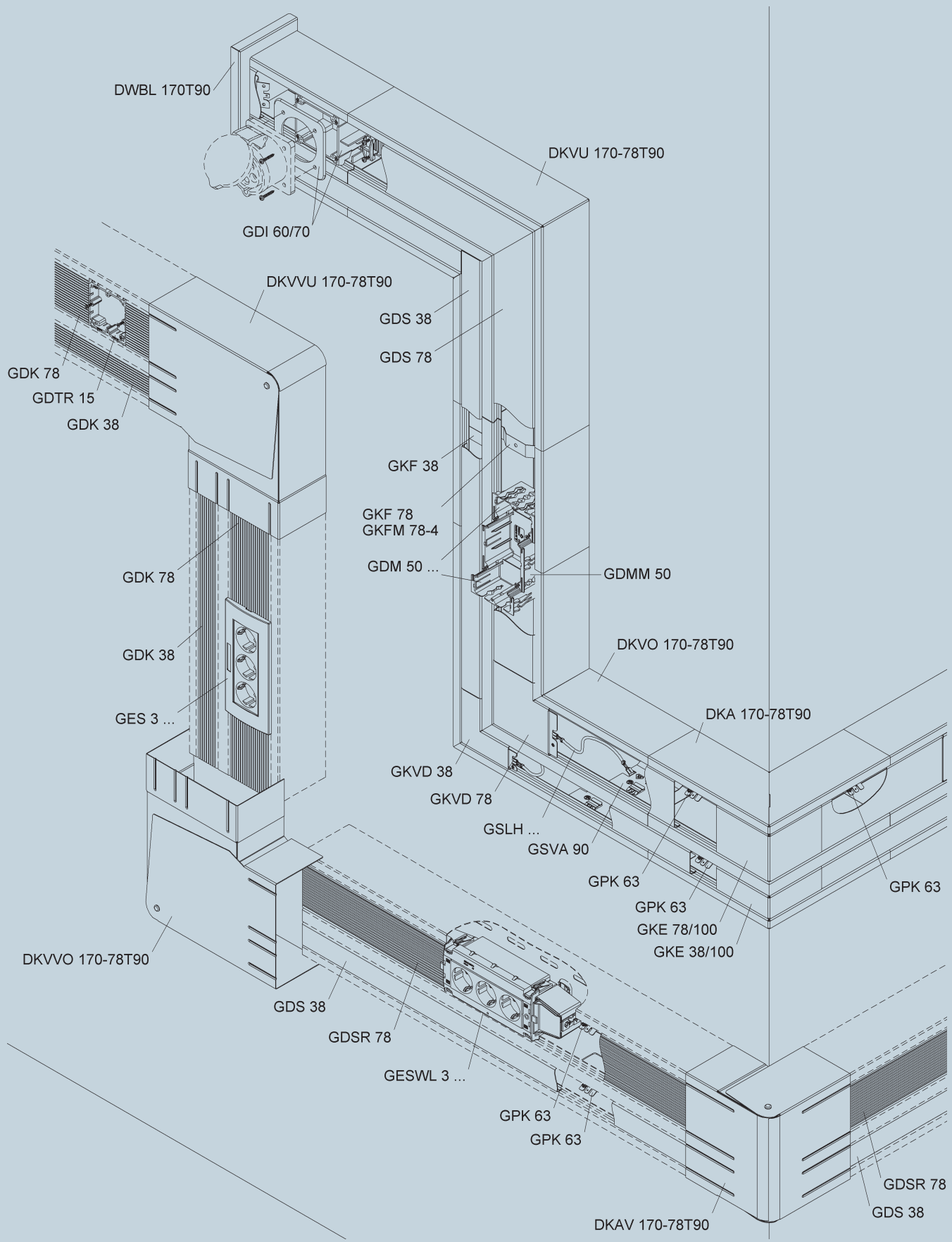


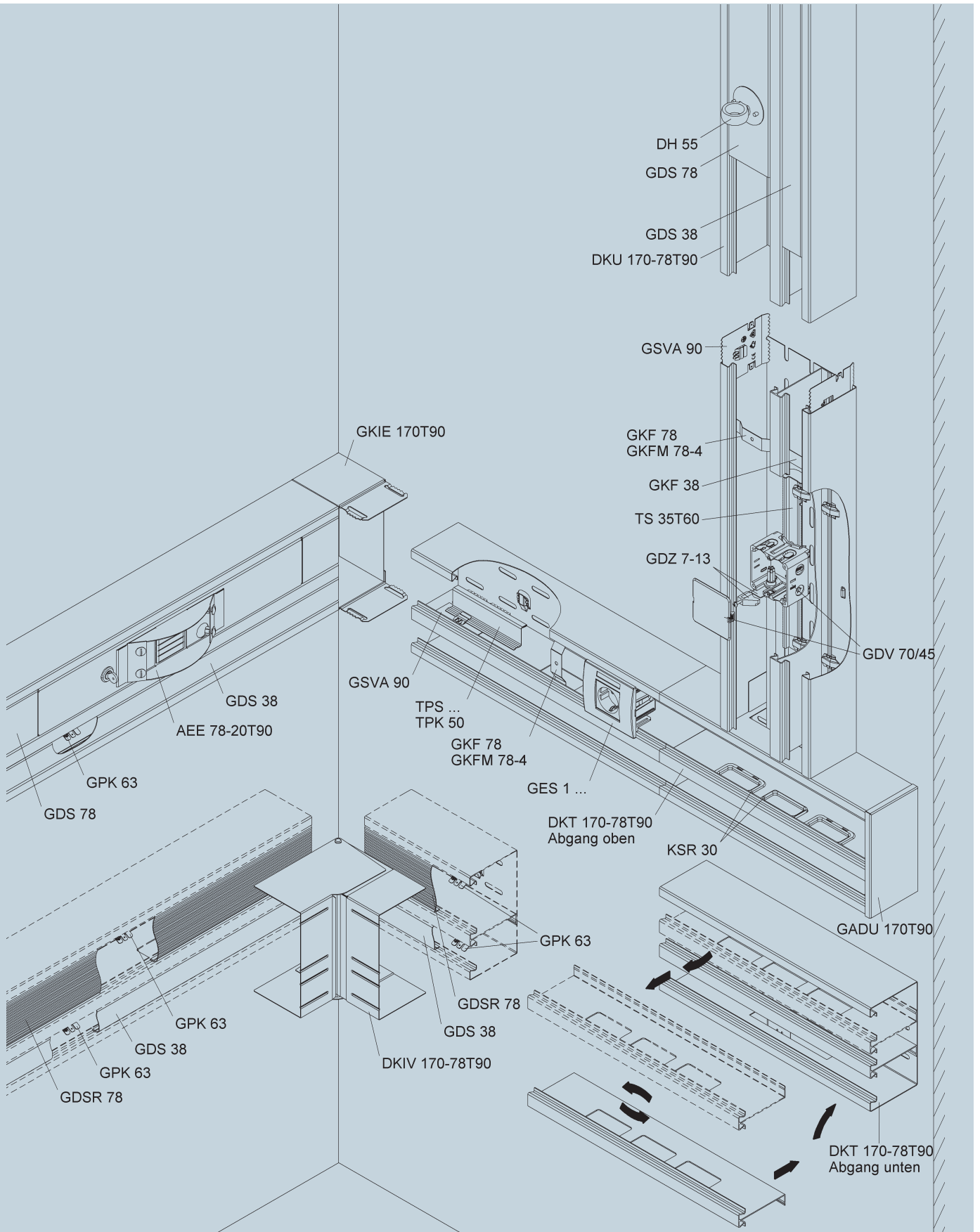
S C **DKU 220-78T90**

Nutzbarer Querschnitt
ohne Geräteeinbaudose gesamt: ca. 17136 mm²
oberer/unterer Leitungszug
ohne Geräteeinbaudose: ca. 8484/8652 mm²



GERÄTEKANAL-SYSTEM AUS STAHL





GERÄTEKANAL-SYSTEM AUS STAHL

Gerätekanalunterteil

einzigig symmetrisch, mit Schlaufen und rückwärtiger Befestigungslochung

Modell-Nr.	Höhe H	Tiefe T	Deckelöffnung	Zubehör inkl. je 2 m Lieferlänge	EAN	Gewicht in kg pro 100 m	Kleinste VPE
	mm	mm	mm				
S GPU 110-78T90 S	110	90	78	3 GKF 78	206117	245,75	3 x 2 m
S GPU 133-78T90 S	133	90	78	3 GKF 78	206193	275,58	3 x 2 m
S GPU 170-78T90 S	170	90	78	3 GKF 78	206261	327,80	3 x 2 m
S GPU 220-78T90 S	220	90	78	3 GKF 78	206339	396,09	2 x 2 m
C GPU 110-78T90 C	110	90	78	3 GKF 78	206094	255,53	3 x 2 m
C GPU 133-78T90 C	133	90	78	3 GKF 78	206186	286,56	3 x 2 m
C GPU 170-78T90 C	170	90	78	3 GKF 78	206254	340,86	3 x 2 m
C GPU 220-78T90 C	220	90	78	3 GKF 78	206322	411,89	2 x 2 m

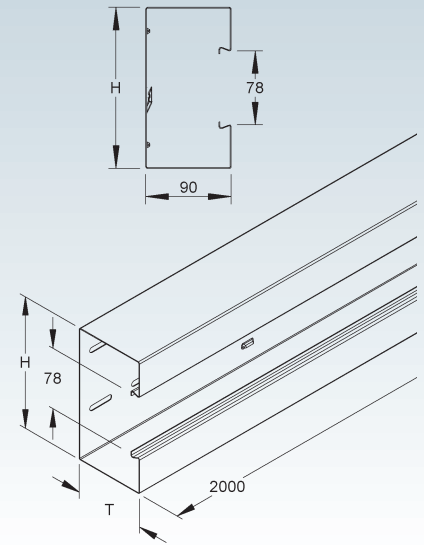
Der Potentialausgleich erfolgt über den Stoßstellenverbinder GSVA... (bitte 2 Stück je Stoßstelle gesondert bestellen).

Die Artikel GPU 133..., GPU 170... und GPU 220... sind für eine Montage an der Wand mit einer zusätzlichen Lochung (7x33 mm) versehen.

Bei der Montage ist darauf zu achten, dass die Schlaufenöffnungen nach oben zeigen.

Um einen festen Sitz des Deckels zu erzielen, müssen die Kabelhalteklammern GKF... im Abstand von 0,6 m - 0,7 m im Kanalunterteil eingesetzt werden.

Kanäle ohne Systemlochung zum gleichen Meterpreis.
Fixlängen und Lieferzeiten auf Anfrage.



Gerätekanalunterteil

doppelzligig asymmetrisch, mit Schlaufen und rückwärtiger Befestigungslochung

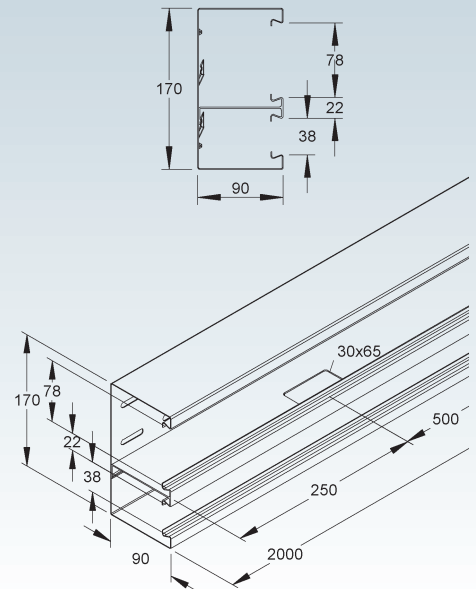
Modell-Nr.	Höhe H	Tiefe T	Deckelöffnung	Zubehör inkl. je 2 m Lieferlänge	EAN	Gewicht in kg pro 100 m	Kleinste VPE
	mm	mm	mm				
S DKU 170-78T90 S	170	90	78/38	3 GKF 38, 3 GKF 78	204946	346,07	3 x 2 m
C DKU 170-78T90 C	170	90	78/38	3 GKF 38, 3 GKF 78	204922	359,84	3 x 2 m

Der Potentialausgleich erfolgt über den Stoßstellenverbinder GSVA... (bitte 2 Stück je Stoßstelle gesondert bestellen).

Bei der Montage ist darauf zu achten, dass die Schlaufenöffnungen nach oben zeigen.

Um einen festen Sitz des Deckels zu erzielen, müssen die Kabelhalteklammern GKF... im Abstand von 0,6 m - 0,7 m im Kanalunterteil eingesetzt werden.

Kanäle ohne Systemlochung zum gleichen Meterpreis.
Fixlängen und Lieferzeiten auf Anfrage.



Gerätekanalunterteil

doppelzlig symmetrisch, mit Schlaufen und rückwärtiger Befestigungslochung

Modell-Nr.	Höhe H mm	Tiefe T mm	Deckel- öffnung mm	Zubehör inkl. je 2 m Lieferlänge	EAN	Gewicht in kg pro 100 m	Kleinste VPE
S DKU 220-78T90 S	220	90	78/78	6 GKF 78	205042	386,45	2 x 2 m
C DKU 220-78T90 C	220	90	78/78	6 GKF 78	205035	401,80	2 x 2 m

Der Potentialausgleich erfolgt über den Stoßstellenverbinder GSVA... (bitte 2 Stück je Stoßstelle gesondert bestellen).

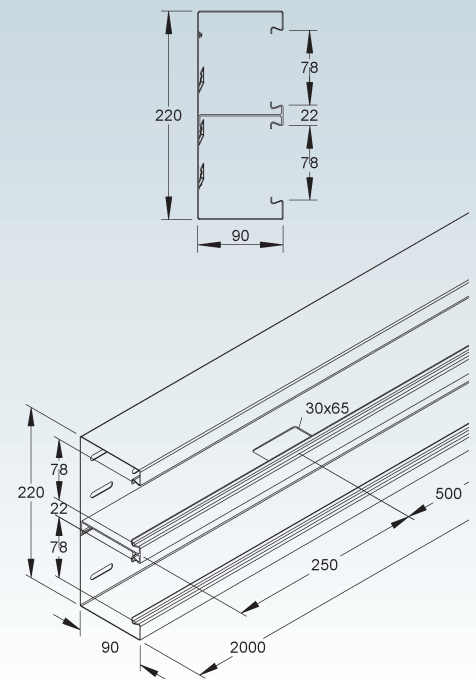
Bei der Montage ist darauf zu achten, dass die Schlaufenöffnungen nach oben zeigen.

Um einen festen Sitz des Deckels zu erzielen, müssen die Kabelhalteklammern GKF... im Abstand von 0,6 m - 0,7 m im Kanalunterteil eingesetzt werden.

Kanäle ohne Systemlochung zum gleichen Meterpreis.
Fixlängen und Lieferzeiten auf Anfrage.

78
T90

EIK 223 EIK 110 EIK 168



Stoßstellenverbinder

mit 6,3 mm Flachsteckern

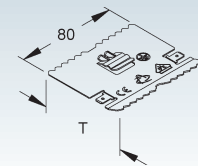
Modell-Nr.	Tiefe T mm	EAN	Gewicht in kg pro 100 St.	Kleinste VPE
S GSVA 90 S	89	206360	4	20 St.

verbindet die Kanalunterteile elektrisch und mechanisch in einem Arbeitsgang
universell verwendbar als Trennprofilhalter zur Aufnahme eines Trennprofils

Bedarf: 2 Stück je Stoßstelle

78
T90

EIK 179 EIK 174



Trennsteg

Modell-Nr.	Höhe H mm	Tiefe T mm	EAN	Gewicht in kg pro 100 m	Kleinste VPE
S TPS 30	11	30	459223	36,51	10 x 2 m
S TPS 50	11	50	459247	48,26	10 x 2 m
S TPS 60 S	11	60	203734	54,13	10 x 2 m
S TPS 70	11	70	459261	60,01	10 x 2 m
S TPS 80 S	11	80	203741	65,88	10 x 2 m

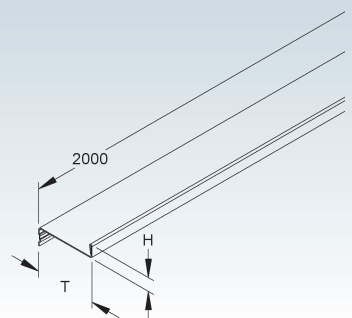
zur Trennung von Leitungen und Kabeln mit unterschiedlichen Funktionen und/oder Spannungen

Verwendbar für: Gerätekanalunterteile GKU..., DKU... mit Bodenlaschen, Leitungsschutzkanäle LLK..., LUK... und Industriekanäle LUE..., LI...

Der Potentialausgleich erfolgt automatisch beim Einklipsen.

30 50 60 70 80

EIK 179 EIK 219



Trennsteg

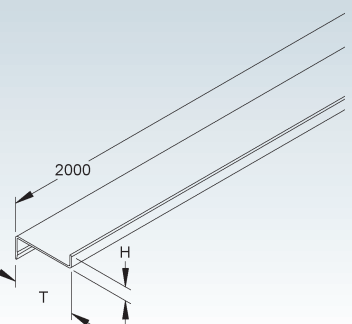
Modell-Nr.	RAL- Farbe	Höhe H mm	Tiefe T mm	EAN	Gewicht in kg pro 100 m	Kleinste VPE
K09 TPK 50	7030	11	52	459285	15,07	2 m

zur Trennung von Leitungen und Kabeln mit unterschiedlichen Funktionen und/oder Spannungen

Verwendbar für: Gerätekanalunterteile GKU... und DKU... mit Bodenlaschen sowie für
Stoßstellenverbinder GSVA...

50

EIK 166 EIK 167



GERÄTEKANAL-SYSTEM AUS STAHL

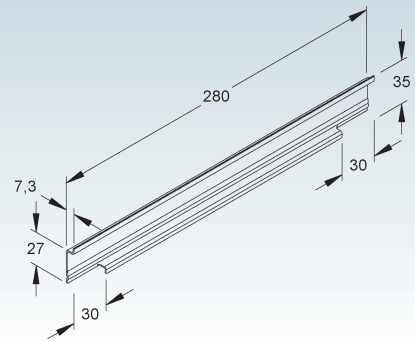
Adapterschiene

TS 35 Hutprofil

Modell-Nr.	EAN	Gewicht in kg pro 100 St.	Kleinste VPE
S TS 35T60	460441	9,56	10 St.

zum Einklipsen in zwei Bodenlaschen für die Aufnahme von Einbauelementen, die auf Tragschienen nach DIN EN 60715 befestigt werden können

Verwendbar für: Gerätekanalunterteile GKU... mit Bodenlaschen
Der Potentialausgleich erfolgt automatisch beim Einklipsen.

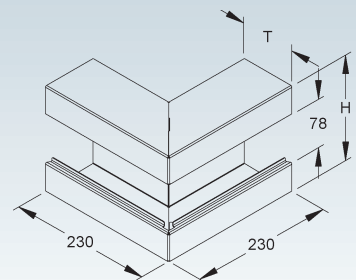


Außeneck 90°

einzügig symmetrisch, ohne Bodenlaschen für die Aufnahme der Trennstege jedoch mit rückwärtiger Befestigungslochung in beiden Schenkel

Modell-Nr.	Höhe H	Tiefe T	Deckelöffnung	EAN	Gewicht in kg pro 100 St.	Kleinste VPE
	mm	mm	mm			
S GKA 110-78T90 S	110	90	78	205523	88,01	2 St.
S GKA 133-78T90 S	133	90	78	205585	99,38	2 St.
S GKA 170-78T90 S	170	90	78	205646	118,67	2 St.
S GKA 220-78T90 S	220	90	78	205707	144,12	2 St.
C GKA 110-78T90 C	110	90	78	205516	91,53	2 St.
C GKA 133-78T90 C	133	90	78	205578	103,35	2 St.
C GKA 170-78T90 C	170	90	78	205639	123,42	2 St.
C GKA 220-78T90 C	220	90	78	205691	149,89	2 St.

Der Potentialausgleich erfolgt über den Stoßstellenverbinder GSVA... (bitte 2 Stück je Stoßstelle gesondert bestellen).



Außeneck, verstellbar

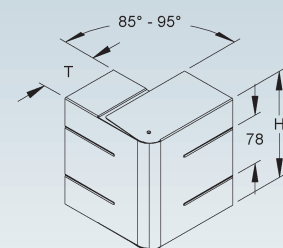
mit schwenkbaren Schenkel

Modell-Nr.	Höhe H innen	Tiefe T	Deckelöffnung	EAN	Gewicht in kg pro 100 St.	Kleinste VPE
	mm	mm	mm			
S GKAV 110-78T90 S	110	90	78	207336	65,94	2 St.
S GKAV 133-78T90 S	133	90	78	207398	71,03	2 St.
S GKAV 170-78T90 S	170	90	78	207466	79,22	2 St.
S GKAV 220-78T90 S	220	90	78	207534	90,27	2 St.
C GKAV 110-78T90 C	110	90	78	207329	68,58	2 St.
C GKAV 133-78T90 C	133	90	78	207381	73,87	2 St.
C GKAV 170-78T90 C	170	90	78	207459	82,39	2 St.
C GKAV 220-78T90 C	220	90	78	207527	93,88	2 St.

zum Aufsetzen auf Gerätekanalunterteile

Die schwenkbaren Schenkel ermöglichen einen Ausgleich von Winkeltoleranzen im Bereich von 85° - 95°.

Verwendbar für: einzügige symmetrische Gerätekanalunterteile GKU... T90 mit 78 mm Deckelöffnung
Der Potentialausgleich erfolgt über die Potentialausgleichsleitungen GSLH... und den Stoßstellenverbinder GSVA... . Beide Schenkel des Formteils müssen in den Potentialausgleich mittels GSLH... und GSVA... einbezogen werden (bitte gesondert bestellen).

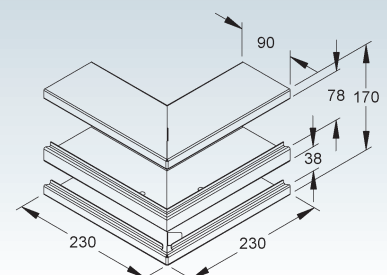


Außeneck 90°

doppelzügig asymmetrisch, ohne Bodenlaschen für die Aufnahme der Trennstege jedoch mit rückwärtiger Befestigungslochung in beiden Schenkel

Modell-Nr.	Höhe H	Tiefe T	Deckelöffnung	EAN	Gewicht in kg pro 100 St.	Kleinste VPE
	mm	mm	mm			
S DKA 170-78T90 S	170	90	78/38	207763	127,55	2 St.
C DKA 170-78T90 C	170	90	78/38	207770	132,65	2 St.

Der Potentialausgleich erfolgt über den Stoßstellenverbinder GSVA... (bitte 2 Stück je Stoßstelle gesondert bestellen).



Außeneck, verstellbar

mit schwenkbaren Schenkel

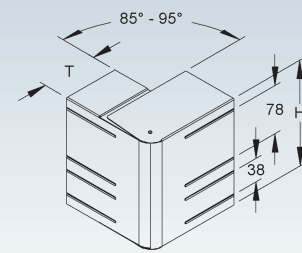
Modell-Nr.	Höhe H innen mm	Tiefe T mm	Deckelöffnung mm	EAN	Gewicht in kg pro 100 St.	Kleinste VPE
S DKA V 170-78T90 S	170	90	78/38	207657	79,34	2 St.
C DKA V 170-78T90 C	170	90	78/38	207640	82,51	2 St.

zum Aufsetzen auf Gerätekanalunterteile

Die schwenkbaren Schenkel ermöglichen einen Ausgleich von Winkeltoleranzen im Bereich von 85° - 95°.

Verwendbar für: doppelzügige asymmetrische Gerätekanalunterteile DKU... T90 mit 78 mm und 38 mm Deckelöffnung

Der Potentialausgleich erfolgt über die Potentialausgleichsleitungen GSLH... und den Stoßstellenverbinder GSVA... . Beide Schenkel des Formteils müssen in den Potentialausgleich mittels GSLH... und GSVA... einbezogen werden (bitte gesondert bestellen).

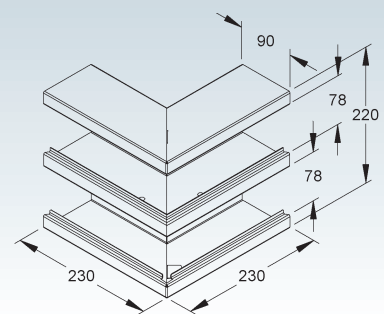


Außeneck 90°

doppelzügig symmetrisch, ohne Bodenlaschen für die Aufnahme der Trennstege jedoch mit rückwärtiger Befestigungslochung in beiden Schenkel

Modell-Nr.	Höhe H mm	Tiefe T mm	Deckelöffnung mm	EAN	Gewicht in kg pro 100 St.	Kleinste VPE
S DKA 220-78T90 S	220	90	78/78	207848	140,06	2 St.
C DKA 220-78T90 C	220	90	78/78	207831	145,66	2 St.

Der Potentialausgleich erfolgt über den Stoßstellenverbinder GSVA... (bitte 2 Stück je Stoßstelle gesondert bestellen).



Außeneck, verstellbar

mit schwenkbaren Schenkel

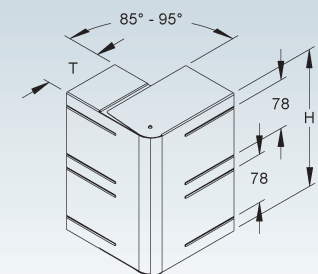
Modell-Nr.	Höhe H innen mm	Tiefe T mm	Deckelöffnung mm	EAN	Gewicht in kg pro 100 St.	Kleinste VPE
S DKA V 220-78T90 S	220	90	78/78	207626	93,66	2 St.
C DKA V 220-78T90 C	220	90	78/78	207619	97,41	2 St.

zum Aufsetzen auf Gerätekanalunterteile

Die schwenkbaren Schenkel ermöglichen einen Ausgleich von Winkeltoleranzen im Bereich von 85° - 95°.

Verwendbar für: doppelzügige symmetrische Gerätekanalunterteile DKU... T90 mit 78 mm Deckelöffnung

Der Potentialausgleich erfolgt über die Potentialausgleichsleitungen GSLH... und den Stoßstellenverbinder GSVA... . Beide Schenkel des Formteils müssen in den Potentialausgleich mittels GSLH... und GSVA... einbezogen werden (bitte gesondert bestellen).

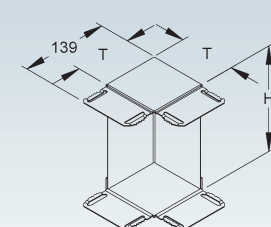


Inneneckeinsatz 90°

Modell-Nr.	Höhe H mm	Tiefe T mm	EAN	Gewicht in kg pro 100 St.	Kleinste VPE
S GKIE 110T90 S	110	90	205769	40,74	2 St.
S GKIE 133T90 S	133	90	205820	43,07	2 St.
S GKIE 170T90 S	170	90	205875	46,82	2 St.
S GKIE 220T90 S	220	90	205943	51,89	2 St.
C GKIE 110T90 C	110	90	205752	42,37	2 St.
C GKIE 133T90 C	133	90	205813	44,79	2 St.
C GKIE 170T90 C	170	90	060481	48,69	2 St.
C GKIE 220T90 C	220	90	205936	53,97	2 St.

Verwendbar für: einzügige symmetrische Gerätekanalunterteile GKU... T90 und doppelzügige asymmetrische/symmetrische Gerätekanalunterteile DKU... T90

Der Potentialausgleich erfolgt automatisch beim Einschieben.



GERÄTEKANAL-SYSTEM AUS STAHL

Inneneck, verstellbar

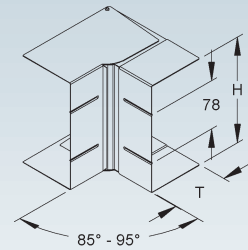
mit schwenkbaren Schenkel

Modell-Nr.	Höhe H innen mm	Tiefe T mm	Deckelöffnung mm	EAN	Gewicht in kg pro 100 St.	Kleinste VPE
S GKIV 110-78T90 S	110	90	78	208630	57,84	2 St.
S GKIV 133-78T90 S	133	90	78	208661	60,53	2 St.
S GKIV 170-78T90 S	170	90	78	208692	64,85	2 St.
S GKIV 220-78T90 S	220	90	78	208739	70,69	2 St.
C GKIV 110-78T90 C	110	90	78	208623	60,15	2 St.
C GKIV 133-78T90 C	133	90	78	208654	62,95	2 St.
C GKIV 170-78T90 C	170	90	78	208685	67,44	2 St.
C GKIV 220-78T90 C	220	90	78	208722	73,52	2 St.

zum Aufsetzen auf Gerätekanalunterteile

Die schwenkbaren Schenkel ermöglichen einen Ausgleich von Winkeltoleranzen im Bereich von 85° - 95°.

Verwendbar für: einzügige symmetrische Gerätekanalunterteile GKU... T90 mit 78 mm Deckelöffnung
Der Potentialausgleich erfolgt über die Potentialausgleichsleitungen GSLH... und den Stoßstellenverbinder GSVA... . Beide Schenkel des Formteils müssen in den Potentialausgleich mittels GSLH... und GSVA... einbezogen werden (bitte gesondert bestellen).



Inneneck, verstellbar

mit schwenkbaren Schenkel

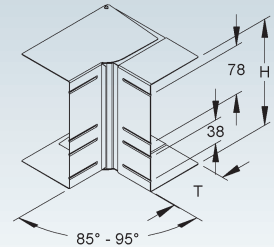
Modell-Nr.	Höhe H innen mm	Tiefe T mm	Deckelöffnung mm	EAN	Gewicht in kg pro 100 St.	Kleinste VPE
S DKIV 170-78T90 S	170	90	78/38	208968	64,92	2 St.
C DKIV 170-78T90 C	170	90	78/38	208951	67,52	2 St.

zum Aufsetzen auf Gerätekanalunterteile

Die schwenkbaren Schenkel ermöglichen einen Ausgleich von Winkeltoleranzen im Bereich von 85° - 95°.

Verwendbar für: doppelzügige asymmetrische Gerätekanalunterteile DKU... T90 mit 78 mm und 38 mm Deckelöffnung

Der Potentialausgleich erfolgt über die Potentialausgleichsleitungen GSLH... und den Stoßstellenverbinder GSVA... . Beide Schenkel des Formteils müssen in den Potentialausgleich mittels GSLH... und GSVA... einbezogen werden (bitte gesondert bestellen).



Inneneck, verstellbar

mit schwenkbaren Schenkel

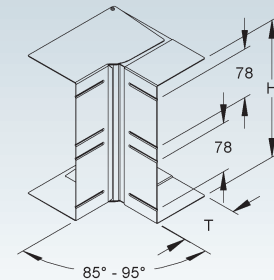
Modell-Nr.	Höhe H innen mm	Tiefe T mm	Deckelöffnung mm	EAN	Gewicht in kg pro 100 St.	Kleinste VPE
S DKIV 220-78T90 S	220	90	78/78	208999	74,03	2 St.
C DKIV 220-78T90 C	220	90	78/78	208982	76,99	2 St.

zum Aufsetzen auf Gerätekanalunterteile

Die schwenkbaren Schenkel ermöglichen einen Ausgleich von Winkeltoleranzen im Bereich von 85° - 95°.

Verwendbar für: doppelzügige symmetrische Gerätekanalunterteile DKU... T90 mit 78 mm Deckelöffnung

Der Potentialausgleich erfolgt über die Potentialausgleichsleitungen GSLH... und den Stoßstellenverbinder GSVA... . Beide Schenkel des Formteils müssen in den Potentialausgleich mittels GSLH... und GSVA... einbezogen werden (bitte gesondert bestellen).

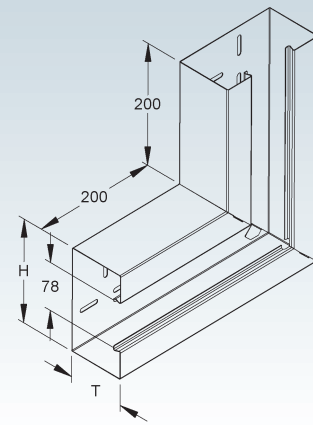


Vertikaleck 90°

einzigig symmetrisch, ohne Bodenlaschen für die Aufnahme der Trennsteg jedoch mit rückwärtiger Befestigungslochung in beiden Schenkel

Modell-Nr.	Höhe H	Tiefe T	Deckelöffnung	EAN	Gewicht in kg pro 100 St.	Kleinste VPE
	mm	mm	mm			
S GKV 110-78T90 S	110	90	78	208111	130,22	4 St.
S GKV 133-78T90 S	133	90	78	208128	154,90	4 St.
S GKV 170-78T90 S	170	90	78	208135	193,05	2 St.
S GKV 220-78T90 S	220	90	78	208142	253,03	2 St.
C GKV 110-78T90 C	110	90	78	208388	135,43	4 St.
C GKV 133-78T90 C	133	90	78	208371	161,10	4 St.
C GKV 170-78T90 C	170	90	78	208364	200,77	2 St.
C GKV 220-78T90 C	220	90	78	208357	263,15	2 St.

Der Potentialausgleich erfolgt über den Stoßstellenverbinder GSVA... (bitte 2 Stück je Stoßstelle gesondert bestellen).



Vertikaleck, verstellbar

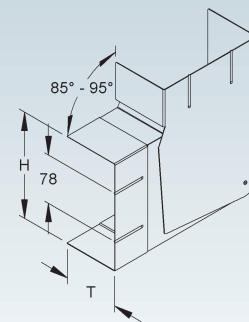
mit schwenkbaren Schenkel

Modell-Nr.	Höhe H innen	Tiefe T	Deckelöffnung	EAN	Gewicht in kg pro 100 St.	Kleinste VPE
	mm	mm	mm			
S GKVV 110-78T90 S	110	90	78	209033	72,79	2 St.
S GKVV 133-78T90 S	133	90	78	209071	86,68	2 St.
S GKVV 170-78T90 S	170	90	78	209118	111,73	2 St.
S GKVV 220-78T90 S	220	90	78	209163	152,88	2 St.
C GKVV 110-78T90 C	110	90	78	209026	75,70	2 St.
C GKVV 133-78T90 C	133	90	78	209064	90,15	2 St.
C GKVV 170-78T90 C	170	90	78	209095	116,20	2 St.
C GKVV 220-78T90 C	220	90	78	209149	159,00	2 St.

zum Aufsetzen auf Gerätekanalunterteile

Die schwenkbaren Schenkel ermöglichen einen Ausgleich von Winkeltoleranzen im Bereich von 85° - 95°.

Verwendbar für: einzigartige symmetrische Gerätekanalunterteile GKU... T90 mit 78 mm Deckelöffnung
Der Potentialausgleich erfolgt über die Potentialausgleichsleitungen GSLH... und den Stoßstellenverbinder GSVA... . Beide Schenkel des Formteils müssen in den Potentialausgleich mittels GSLH... und GSVA... einbezogen werden (bitte gesondert bestellen).

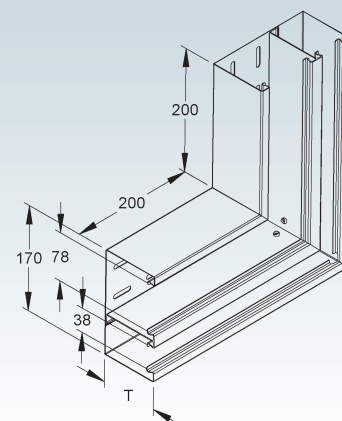


Vertikaleck 90°, Abgang oben

doppelzünftig asymmetrisch, ohne Bodenlaschen für die Aufnahme der Trennsteg jedoch mit rückwärtiger Befestigungslochung in beiden Schenkel

Modell-Nr.	Höhe H	Tiefe T	Deckelöffnung	EAN	Gewicht in kg pro 100 St.	Kleinste VPE
	mm	mm	mm			
S DKVO 170-78T90 S	170	90	78/38	208210	211,03	2 St.
C DKVO 170-78T90 C	170	90	78/38	208395	219,47	2 St.

Der Potentialausgleich erfolgt über den Stoßstellenverbinder GSVA... (bitte 2 Stück je Stoßstelle gesondert bestellen).



GERÄTEKANAL-SYSTEM AUS STAHL

Vertikaleck, verstellbar, Abgang oben

mit schwenkbaren Schenkel

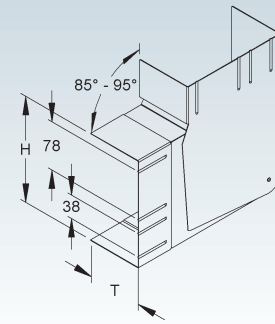
Modell-Nr.	Höhe H innen mm	Tiefe T mm	Deckelöffnung mm	EAN	Gewicht in kg pro 100 St.	Kleinste VPE
S DKVVO 170-78T90 S	170	90	78/38	209484	111,79	2 St.
C DKVVO 170-78T90 C	170	90	78/38	209477	116,26	2 St.

zum Aufsetzen auf Gerätekanalunterteile

Die schwenkbaren Schenkel ermöglichen einen Ausgleich von Winkeltoleranzen im Bereich von 85° - 95°.

Verwendbar für: doppelzügige asymmetrische Gerätekanalunterteile DKU... T90 mit 78 mm und 38 mm Deckelöffnung

Der Potentialausgleich erfolgt über die Potentialausgleichsleitungen GSLH... und den Stoßstellenverbinder GSVA... . Beide Schenkel des Formteils müssen in den Potentialausgleich mittels GSLH... und GSVA... einbezogen werden (bitte gesondert bestellen).

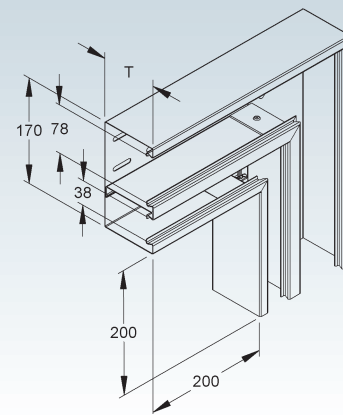


Vertikaleck 90°, Abgang unten

doppelzügig asymmetrisch, ohne Bodenlaschen für die Aufnahme der Trennstege jedoch mit rückwärtiger Befestigungslochung in beiden Schenkel

Modell-Nr.	Höhe H mm	Tiefe T mm	Deckelöffnung mm	EAN	Gewicht in kg pro 100 St.	Kleinste VPE
S DKVU 170-78T90 S	170	90	78/38	208616	205,74	2 St.
C DKVU 170-78T90 C	170	90	78/38	208425	213,97	2 St.

Der Potentialausgleich erfolgt über den Stoßstellenverbinder GSVA... (bitte 2 Stück je Stoßstelle gesondert bestellen).



Vertikaleck, verstellbar, Abgang unten

mit schwenkbaren Schenkel

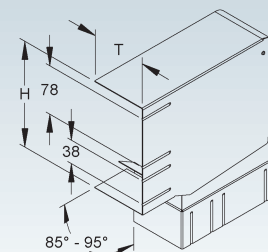
Modell-Nr.	Höhe H innen mm	Tiefe T mm	Deckelöffnung mm	EAN	Gewicht in kg pro 100 St.	Kleinste VPE
S DKVVU 170-78T90 S	170	90	78/38	209521	111,79	2 St.
C DKVVU 170-78T90 C	170	90	78/38	209514	116,26	2 St.

zum Aufsetzen auf Gerätekanalunterteile

Die schwenkbaren Schenkel ermöglichen einen Ausgleich von Winkeltoleranzen im Bereich von 85° - 95°.

Verwendbar für: doppelzügige asymmetrische Gerätekanalunterteile DKU... T90 mit 78 mm und 38 mm Deckelöffnung

Der Potentialausgleich erfolgt über die Potentialausgleichsleitungen GSLH... und den Stoßstellenverbinder GSVA... . Beide Schenkel des Formteils müssen in den Potentialausgleich mittels GSLH... und GSVA... einbezogen werden (bitte gesondert bestellen).



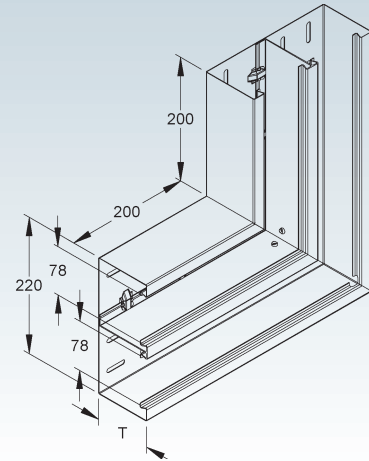
Vertikaleck 90°

doppelzligig symmetrisch, ohne Bodenlaschen für die Aufnahme der Trennstege jedoch mit rückwärtiger Befestigungslochung in beiden Schenkel

Modell-Nr.	Höhe H	Tiefe T	Deckelöffnung	EAN	Gewicht in kg pro 100 St.	Kleinste VPE
	mm	mm	mm			
S DKV 220-78T90 S	220	90	78/78	208272	250,83	2 St.
C DKV 220-78T90 C	220	90	78/78	208449	260,86	2 St.

Der Potentialausgleich erfolgt über den Stoßstellenverbinder GSVA... (bitte 2 Stück je Stoßstelle gesondert bestellen).

78
T90
EIK 170



Vertikaleck, verstellbar

mit schwenkbaren Schenkel

Modell-Nr.	Höhe H innen	Tiefe T	Deckelöffnung	EAN	Gewicht in kg pro 100 St.	Kleinste VPE
	mm	mm	mm			
S DKVV 220-78T90 S	220	90	78/78	209446	156,22	2 St.
C DKVV 220-78T90 C	220	90	78/78	209439	162,47	2 St.

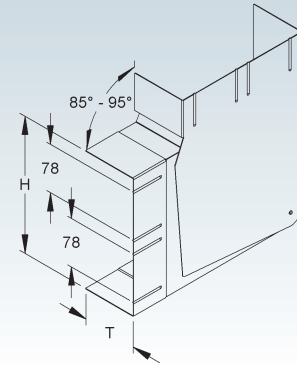
zum Aufsetzen auf Gerätekanalunterteile

Die schwenkbaren Schenkel ermöglichen einen Ausgleich von Winkeltoleranzen im Bereich von 85° - 95°.

Verwendbar für: doppelzligige symmetrische Gerätekanalunterteile DKU... T90 mit 78 mm Deckelöffnung

Der Potentialausgleich erfolgt über die Potentialausgleichsleitungen GSLH... und den Stoßstellenverbinder GSVA... . Beide Schenkel des Formteils müssen in den Potentialausgleich mittels GSLH... und GSVA... einbezogen werden (bitte gesondert bestellen).

78
T90
EIK 173



T-Stück 90°

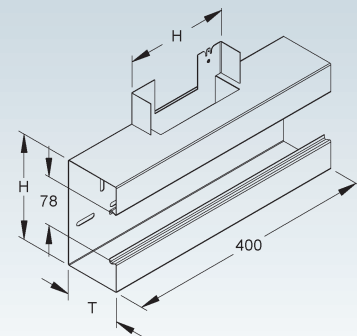
einzligig symmetrisch, ohne Bodenlaschen für die Aufnahme der Trennstege jedoch mit rückwärtiger Befestigungslochung

Modell-Nr.	Höhe H	Tiefe T	Deckelöffnung	EAN	Gewicht in kg pro 100 St.	Kleinste VPE
	mm	mm	mm			
S GKT 110-78T90 S	110	90	78	206872	101,84	2 St.
S GKT 133-78T90 S	133	90	78	206940	114,72	2 St.
S GKT 170-78T90 S	170	90	78	207015	134,85	2 St.
S GKT 220-78T90 S	220	90	78	207114	163,46	2 St.
C GKT 170-78T90 C	170	90	78	206995	140,24	2 St.
C GKT 110-78T90 C	110	90	78	206865	105,91	2 St.
C GKT 133-78T90 C	133	90	78	206933	119,31	2 St.
C GKT 220-78T90 C	220	90	78	207091	170,00	2 St.

Durchgehende Kanalhöhe H = abgehende Kanalhöhe H

Der Potentialausgleich erfolgt über die Potentialausgleichsleitungen GSLH... und den Stoßstellenverbinder GSVA... oder die Potentialausgleichsklemme GPK 63, wenn diese elektrisch mit dem Kanalunterteil verbunden werden (bitte gesondert bestellen).

78
T90
EIK 174 EIK 169



GERÄTEKANAL-SYSTEM AUS STAHL

T-Stück 90°

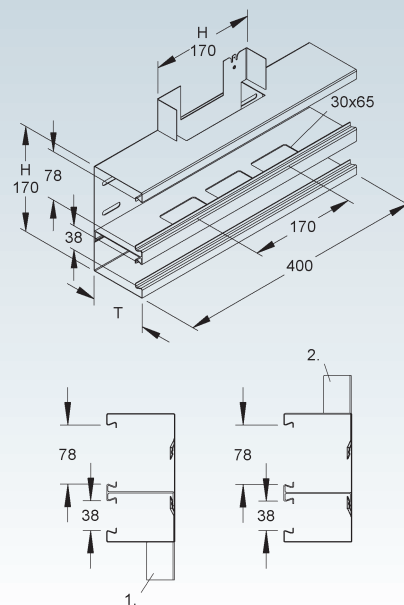
doppelzlig asymmetrisch, ohne Bodenlaschen für die Aufnahme der Trennstege jedoch mit rückwärtiger Befestigungslochung

Modell-Nr.	Höhe H	Tiefe T	Deckelöffnung	EAN	Gewicht in kg pro 100 St.	Kleinste VPE
	mm	mm	mm			
S DKT 170-78T90 S	170	90	78/38	206742	139,96	2 St.
C DKT 170-78T90 C	170	90	78/38	206735	145,56	2 St.

Durchgehende Kanalhöhe H = abgehende Kanalhöhe H

Der Potentialausgleich erfolgt über die Potentialausgleichsleitungen GSLH... und den Stoßstellenverbinder GSVA... oder die Potentialausgleichsklemme GPK 63, wenn diese elektrisch mit dem Kanalunterteil verbunden werden (bitte gesondert bestellen).
Durch wechselseitige Anordnungsmöglichkeit des Mitteltrennprofils kann bauseitig der Abgang nach oben/unten mit nur einem Formstück realisiert werden.

1. Abgang unten
2. Abgang oben



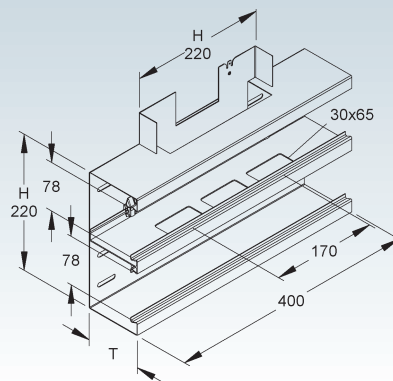
T-Stück 90°

doppelzlig symmetrisch, ohne Bodenlaschen für die Aufnahme der Trennstege jedoch mit rückwärtiger Befestigungslochung

Modell-Nr.	Höhe H	Tiefe T	Deckelöffnung	EAN	Gewicht in kg pro 100 St.	Kleinste VPE
	mm	mm	mm			
S DKT 220-78T90 S	220	90	78/78	206810	157,36	2 St.
C DKT 220-78T90 C	220	90	78/78	206797	163,65	2 St.

Durchgehende Kanalhöhe H = abgehende Kanalhöhe H

Der Potentialausgleich erfolgt über die Potentialausgleichsleitungen GSLH... und den Stoßstellenverbinder GSVA... oder die Potentialausgleichsklemme GPK 63, wenn diese elektrisch mit dem Kanalunterteil verbunden werden (bitte gesondert bestellen).

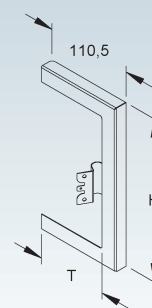


Wandabschlussblende

Modell-Nr.	Höhe H	Tiefe T	EAN	Gewicht in kg pro 100 St.	Kleinste VPE
	mm	mm			
S GWB 110T90 S	151	90	206421	8,60	10 St.
S GWB 133T90 S	174	90	206483	9,07	10 St.
S GWB 170T90 S	211	90	206551	9,82	10 St.
S GWB 220T90 S	261	90	206629	10,84	10 St.
C GWB 110T90 C	151	90	206414	8,94	10 St.
C GWB 133T90 C	174	90	206476	9,43	10 St.
C GWB 170T90 C	211	90	206544	10,21	10 St.
C GWB 220T90 C	261	90	206612	11,27	10 St.

Verwendbar für: einzlig symmetrische Gerätekanalunterteile GKU... mit 78 mm Deckelöffnung

Der Potentialausgleich erfolgt über die Potentialausgleichsleitung GSLH... und den Stoßstellenverbinder GSVA... oder die Potentialausgleichsklemme GPK 63, wenn diese elektrisch mit dem Kanalunterteil verbunden werden (bitte gesondert bestellen).

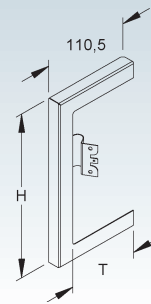


Wandabschlussblende, links

	Modell-Nr.	Höhe H	Tiefe T	EAN	Gewicht in kg pro 100 St.	Kleinste VPE
		mm	mm			
S	DWBL 170T90 S	211	90	205165	9,82	10 St.
C	DWBL 170T90 C	211	90	205158	10,21	10 St.

Verwendbar für: doppelzünftig asymmetrische Gerätekanalunterteile DKU... mit 38 mm und 78 mm Deckelöffnung

Der Potentialausgleich erfolgt über die Potentialausgleichsleitung GSLH... und den Stoßstellenverbinder GSVA... oder die Potentialausgleichsklemme GPK 63, wenn diese elektrisch mit dem Kanalunterteil verbunden werden (bitte gesondert bestellen).

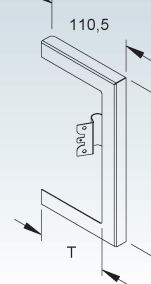


Wandabschlussblende, rechts

	Modell-Nr.	Höhe H	Tiefe T	EAN	Gewicht in kg pro 100 St.	Kleinste VPE
		mm	mm			
S	DWBR 170T90 S	211	90	205226	9,82	10 St.
C	DWBR 170T90 C	211	90	205219	10,21	10 St.

Verwendbar für: doppelzünftig asymmetrische Gerätekanalunterteile DKU... mit 38 mm und 78 mm Deckelöffnung

Der Potentialausgleich erfolgt über die Potentialausgleichsleitung GSLH... und den Stoßstellenverbinder GSVA... oder die Potentialausgleichsklemme GPK 63, wenn diese elektrisch mit dem Kanalunterteil verbunden werden (bitte gesondert bestellen).

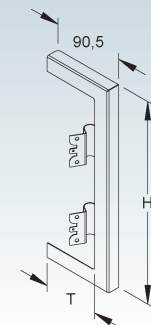


Wandabschlussblende

	Modell-Nr.	Höhe H	Tiefe T	EAN	Gewicht in kg pro 100 St.	Kleinste VPE
		mm	mm			
S	DWB 220T90 S	261	90	205103	12,34	10 St.
C	DWB 220T90 C	261	90	205097	12,83	10 St.

Verwendbar für: doppelzünftig symmetrische Gerätekanalunterteile DKU... mit 78 mm Deckelöffnung

Der Potentialausgleich erfolgt über die Potentialausgleichsleitung GSLH... und den Stoßstellenverbinder GSVA... oder die Potentialausgleichsklemme GPK 63, wenn diese elektrisch mit dem Kanalunterteil verbunden werden (bitte gesondert bestellen).



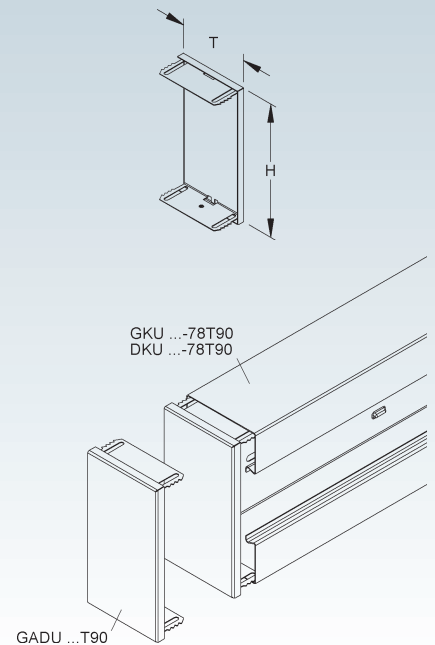
GERÄTEKANAL-SYSTEM AUS STAHL

Endabschlussdeckel

umschließend

	Modell-Nr.	Höhe H mm	Tiefe T mm	EAN	Gewicht in kg pro 100 St.	Kleinste VPE
S	GADU 110T90 S	112	90	205288	15,97	6 St.
S	GADU 133T90 S	135	90	205349	18,39	6 St.
S	GADU 170T90 S	172	90	205400	22,29	6 St.
S	GADU 220T90 S	222	90	205462	27,55	6 St.
C	GADU 110T90 C	112	90	205271	16,61	6 St.
C	GADU 133T90 C	135	90	205332	19,13	6 St.
C	GADU 170T90 C	172	90	205394	23,18	6 St.
C	GADU 220T90 C	222	90	205455	28,65	6 St.

Verwendbar für: Gerätekanalunterteile GKU... und DKU... mit 78 mm Deckelöffnung
Der Potentialausgleich erfolgt automatisch beim Einschieben.



Automaten Einbaueinheit

2-teilig, Stahloberteil mit geschlossener, abschließbarer Klarsichthaube,
Unterteil mit Tragschiene TS 35 (Hutprofil) für max. 3 Leitungsschutzschalter

	Modell-Nr.	für Gerätekanal- tiefe T mm	Deckel- öffnung mm	Zubehör inkl.	EAN	Gewicht in kg pro 100 St.	Kleinste VPE
★ C	AEE 78-20T90 C	T90	78	2 Zugentlastungen	244546	159,08	1 St.

Unterteil zum Einhängen in jeweils 2 rückwärtige Schlaufen des Geräteinbaukanals, mit vormontierten Durchgangs-Reihenklammern und Potentialausgleichsanschlüssen an die Deckel, Belegplätze für Leitungsschutzschalter max. 3x 1-polig oder 1x 3-polig im Breitenraster von 18 mm und einer max. Einbautiefe auf der Tragschiene TS 35 von 70 mm
Stahloberteil flächenbündig mit dem Gerätekanaldeckel einschließend 2 Kabelhalteklammern

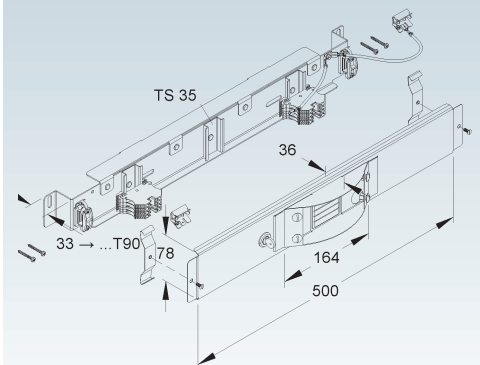
Der Querschnitt ca. 4607 mm² ist vom nutzbaren Querschnitt des Gerätekanals abzuziehen.

Lieferung: vormontiert

Verwendbar für: Gerätekanalunterteile GKU...T90 und DKU...T90

Der Potentialausgleich kann alternativ über den Stoßstellenverbinder GSVA ... erfolgen, bitte gesondert bestellen.

Zur Abdeckung der Stoßstellen im Sichtbereich des Stahloberteils können Stoßstellenabdeckungen GSAG ... eingesetzt werden, bitte gesondert bestellen.

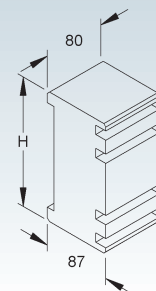


Sägekern

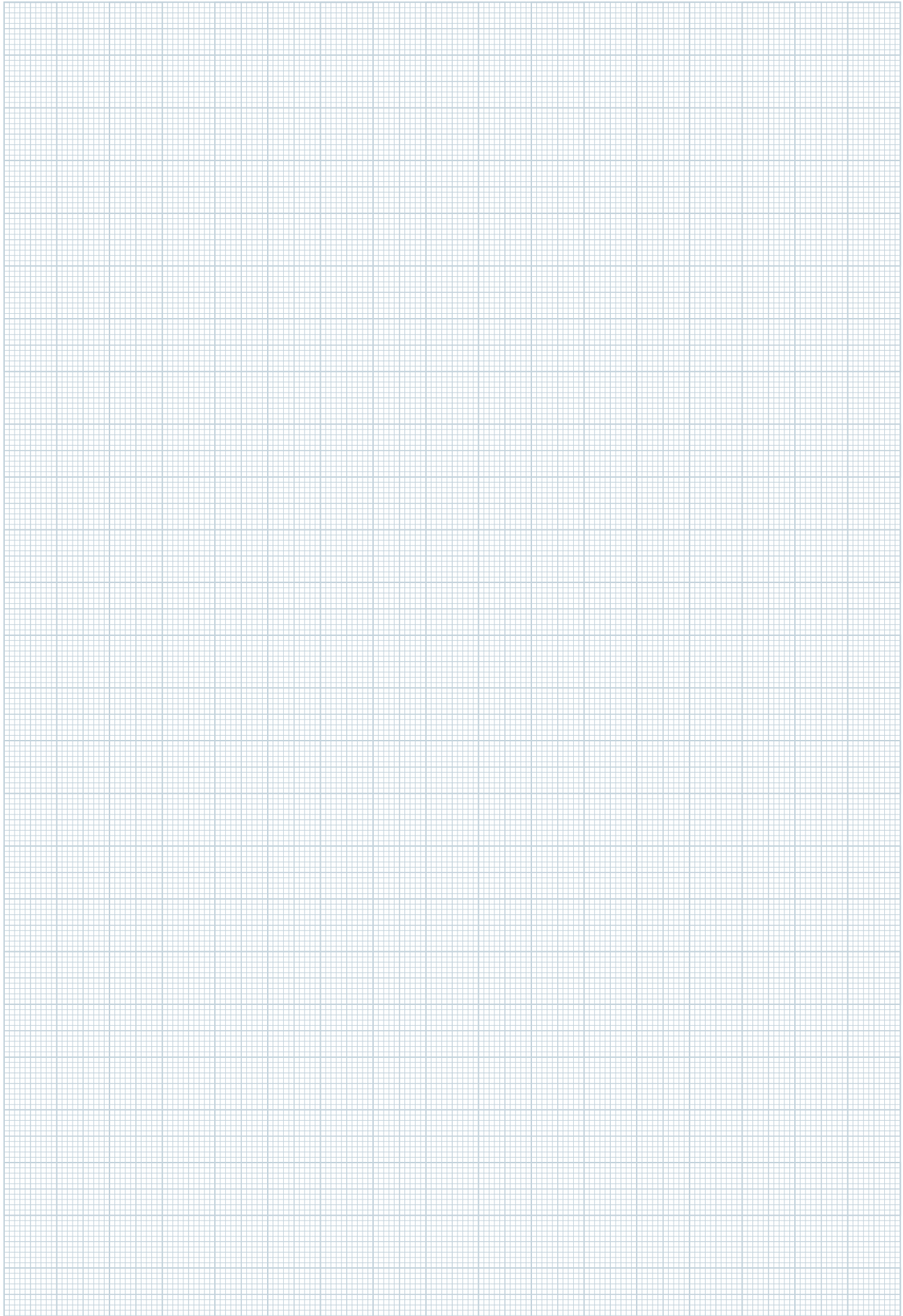
	Modell-Nr.	Höhe H mm	EAN	Gewicht in kg pro 100 St.	Kleinste VPE
K03	GKSK 110T90	107	205974	59,87	1 St.
K03	GKSK 133T90	130	205998	72,86	1 St.
K03	GKSK 170T90	167	206025	91,12	1 St.
K03	GKSK 220T90	217	206049	119,36	1 St.

Bei Verwendung einer Bandsäge empfehlen wir, das Gerätekanalunterteil im Bereich der Spannvorrichtung formschlüssig mit einem Sägekern auszufüllen.

Verwendbar für: Gerätekanalunterteile GKU... und DKU... der Baureihe 78T90



NOTIZEN



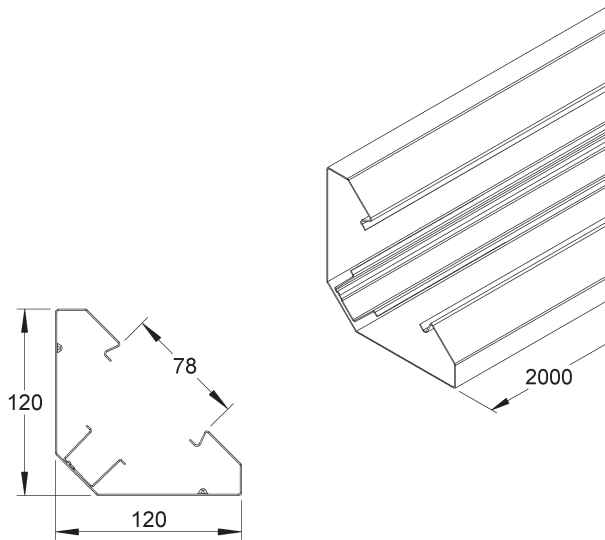
GERÄTEKANAL-SYSTEM AUS STAHL

Systemübersicht der Pultkanäle 78 T120

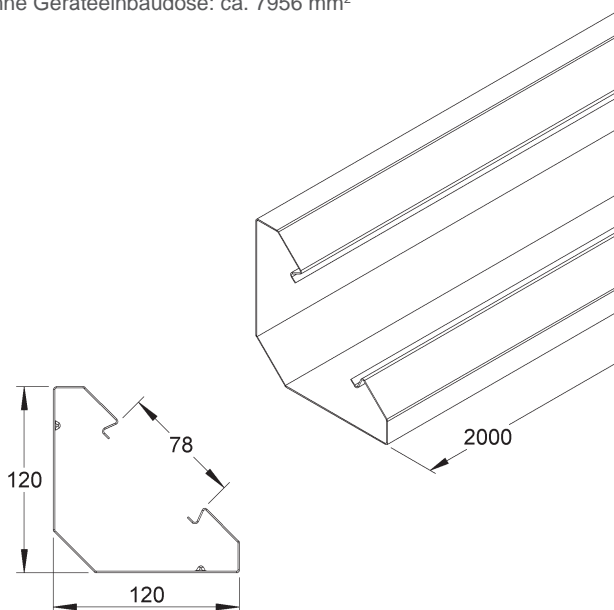
SYSTEM	Pultkanalunterteil, mit TS 35 Hutprofil	PGU 120-78...	S. 54
	Pultkanalunterteil	PLU 120-78...	S. 54
	Stoßstellenverbinder	PSTE 120-78	S. 54
	Stoßstellenverbinder, mit Flachsteckern	PSTA 120-78	S. 55
	Trennsteg, einfach	GTS 50	S. 55
	Kantenschutzprofil	GKSP 8	S. 55
	Trennsteg, einfach	GTK 50	S. 56
	Außeneck 90°	PLA 120-78...	S. 56
	Deckel für Außeneck, glatt	PDAAR 78...	S. 56
	Deckel für Außeneck, kanneliert	PDAAR 78... / PDAK 78 C	S. 56
	Inneneck 90°	PLI 120-78...	S. 57
	Deckel für Inneneck, glatt	PDIS 78...	S. 57
	Deckel für Inneneck, kanneliert	PDIAR 78... / PDIK 78 C	S. 57
	Endabschlussdeckel	PED 120...	S. 57
	Sägekern	PGSK 120	S. 58
	ZUBEHÖR	Außeneckblende	GKE...
Deckel		GDS...	S. 60/61
Deckeleinsatz für Vertikaleck 90°		GKVD...	S. 61
Deckel, kanneliert		GDSR 78...	S. 61
Potentialausgleichsklemme		GPK 63	S. 61
Deckel		GDAG... / GDAR...	S. 62
Potentialausgleichsbrücke		GPB 63-2	S. 62
Deckelheber		DH 55	S. 63
★ Deckel		GDK...	S. 63
Flachstecker 6,3 mm		GSLs 63	S. 63
Kabelschutzring		KSR 30 A	S. 63
Kabelhalteklammer		GKF... / GKFM 78-4	S. 63/64
Potentialausgleichsleitung		GSLH...	S. 64
Verteilerdose		GDV 70/45	S. 64
Zugentlastung		GDZ 7-13	S. 64
Geräteträger		GDTR 15	S. 65
★ Geräteinbaudose, einfach		GDM 50-1 VW	S. 65
★ Geräteinbaudose, zweifach		GDM 50-2 VW	S. 65
★ Geräteinbaudose, dreifach		GDM 50-3 VW	S. 66
★ Erweiterungsmodul für Geräteinbaudose		GDMM 50 VW	S. 66
Industrie-Geräteinbaudose		GDI 60/70	S. 67
Geräteinbausystem, vorkonfektioniert		GES... / GESWL...	S. 67-69
Geräteinbausystem, Leerdose		GESL...	S. 67-69
Automaten Einbaueinheit		AEE 78-10 C	S. 70
Baureihen unabhängiges Zubehör			S.108-110

S C PGU 120-78

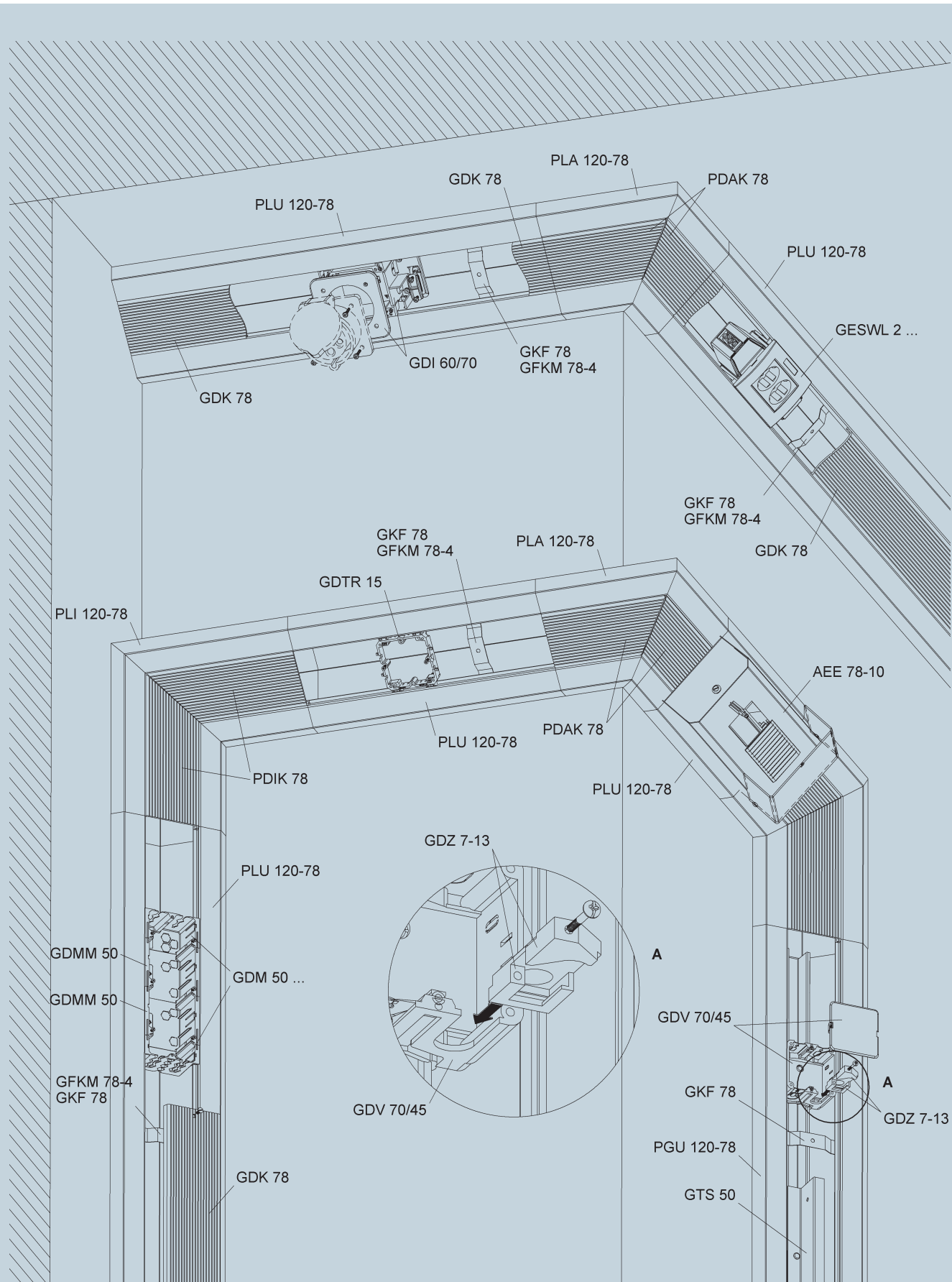
Nutzbarer Querschnitt
ohne Geräteinbaudose: ca. 7956 mm²

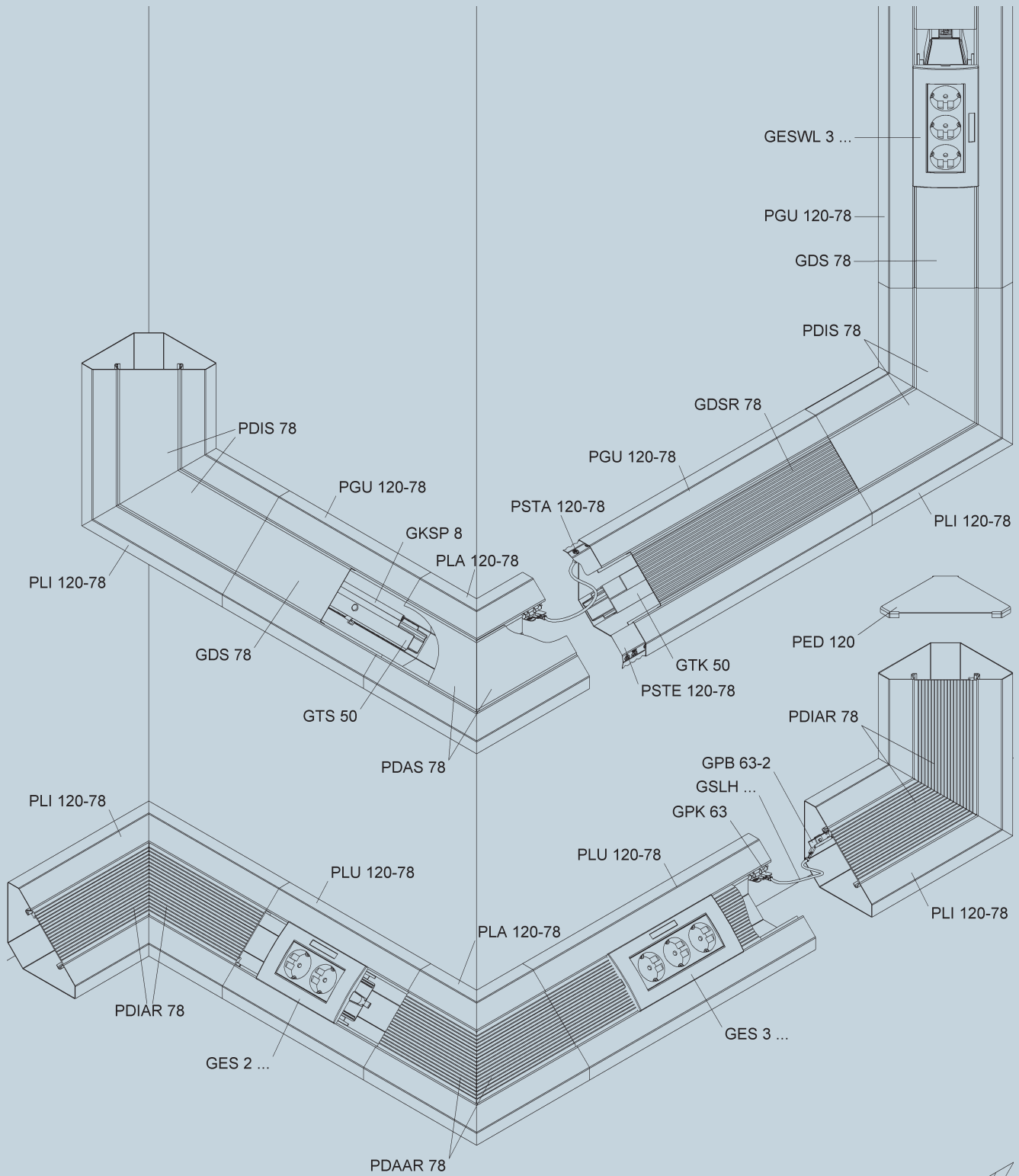
**S C PLU 120-78**

Nutzbarer Querschnitt
ohne Geräteinbaudose: ca. 7956 mm²



GERÄTEKANAL-SYSTEM AUS STAHL





Pultkanalunterteil

mit TS 35 Hutprofil

Modell-Nr.	Höhe H	Tiefe T	Deckelöffnung	Zubehör inkl.	EAN	Gewicht in kg pro 100 m	Kleinste VPE
	mm	mm	mm				
S PGU 120-78 S	120	120	78	3 x GKF 78	703302	312,76	4 x 2 m
C PGU 120-78 C	120	120	78	3 x GKF 78	704002	325,21	4 x 2 m

Um einen festen Sitz des Deckels zu erzielen, müssen die Kabelhalteklammern GKF... im Abstand von 0,6 m - 0,7 m im Kanalunterteil eingesetzt werden.

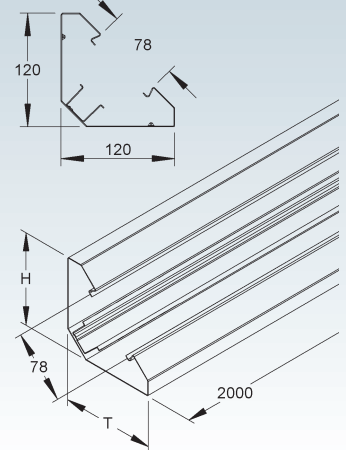
Verbinder bitte gesondert bestellen.

Fixlängen und Lieferzeiten auf Anfrage.

78
T120



EIK 110



Pultkanalunterteil

Modell-Nr.	Höhe H	Tiefe T	Deckelöffnung	Zubehör inkl.	EAN	Gewicht in kg pro 100 m	Kleinste VPE
	mm	mm	mm				
S PLU 120-78 S	120	120	78	3 x GKF 78	704101	253,62	4 x 2 m
C PLU 120-78 C	120	120	78	3 x GKF 78	704804	263,71	4 x 2 m

Um einen festen Sitz des Deckels zu erzielen, müssen die Kabelhalteklammern GKF... im Abstand von 0,6 m - 0,7 m im Kanalunterteil eingesetzt werden.

Komplett mit Deckel GDS... ist das Pultkanalunterteil PLU 120-78 als Leitungsschutzkanal verwendbar.

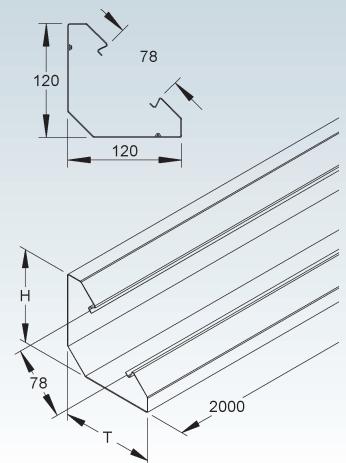
Verbinder bitte gesondert bestellen.

Fixlängen und Lieferzeiten auf Anfrage.

78
T120



EIK 110



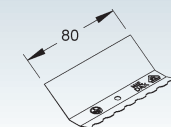
Stoßstellenverbinder

Modell-Nr.	EAN	Gewicht in kg pro 100 St.	Kleinste VPE
MS PSTE 120-78	708000	1,32	20 St.

verbindet die Kanalunterteile elektrisch und mechanisch in einem Arbeitsgang

Bedarf: 2 Stück je Stoßstelle

78
T120



Stoßstellenverbinder

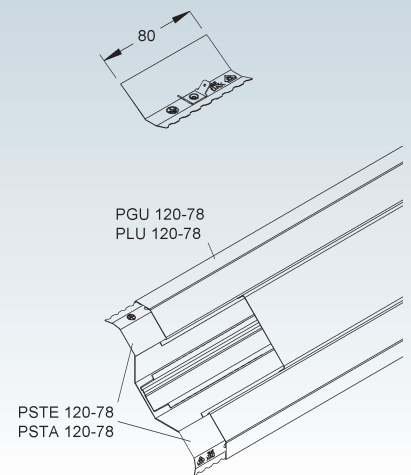
mit 6,3 mm Flachsteckern

Modell-Nr.	EAN	Gewicht in kg pro 100 St.	Kleinste VPE
MS PSTA 120-78	708109	1,5	10 St.

verbindet die Kanalunterteile elektrisch und mechanisch in einem Arbeitsgang zur Einbindung aller Zubehörteile aus leitfähigen Werkstoffen in den Potentialausgleich

Bedarf: 2 Stück je Stoßstelle

78
T120



Trennsteg

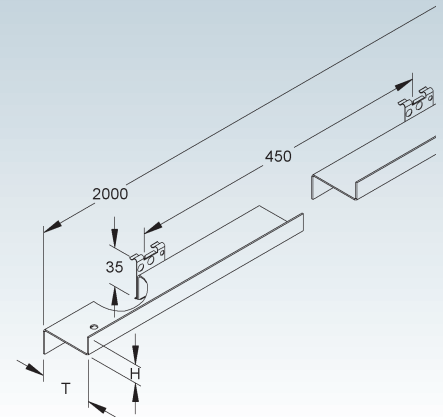
einfach

Modell-Nr.	Höhe H mm	Tiefe T mm	EAN	Gewicht in kg pro 100 m	Kleinste VPE
S GTS 50	15	42	458806	58,32	10 x 2 m

zum Aufrasten auf Adapterschiene TS 35 (Hutprofil) und Aluprofil 35 mm

Verwendbar für: Pultkanalunterteile PGU... mit Hutprofil TS 35 und Gerätekanalunterteile GAU... und DAU...

Der Potentialausgleich erfolgt automatisch beim Aufrasten.



Kantenschutzprofil

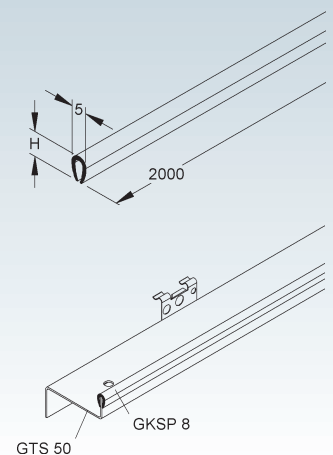
Modell-Nr.	Farbe	Höhe H mm	EAN	Gewicht in kg pro 100 m	Kleinste VPE
K09 GKSP 8	lavabraun	8	459308	1,5	2 m

zur Abdeckung der Trennstegkanten

In persönlichen Gefährdungsbereichen ist das Kantenschutzprofil anzuordnen!

Verwendbar für: Trennsteg GTS 50

i i
EIK 166 EIK 167



Trennsteg

einfach

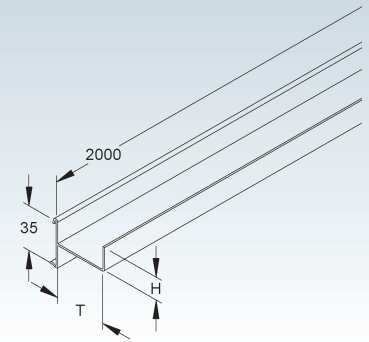
Modell-Nr.	Höhe H mm	Tiefe T mm	RAL-Farbe	EAN	Gewicht in kg pro 100 m	Kleinste VPE
K09 GTK 50	20	43,5	7030	458707	12	20 x 2 m

zum Aufrasten auf Adapterschiene TS 35 (Hutprofil) und Aluprofil 35 mm

Verwendbar für: Pultkanalunterteile PGU... mit Hutprofil TS 35 und Gerätekanalunterteile GAU... und DAU...



EIK 166 EIK 167

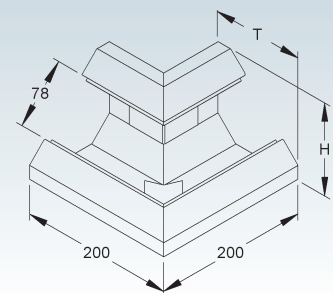


Außeneck 90°

Modell-Nr.	Höhe H mm	Tiefe T mm	Deckelöffnung mm	EAN	Gewicht in kg pro 100 St.	Kleinste VPE
S PLA 120-78 S	120	120	78	814909	73,32	2 St.
C PLA 120-78 C	120	120	78	744060	76,25	2 St.

Der Potentialausgleich erfolgt über den Verbinder PSTE.../PSTA... (bitte gesondert bestellen).

78
T120



Deckel für Außeneck 90°

glatt

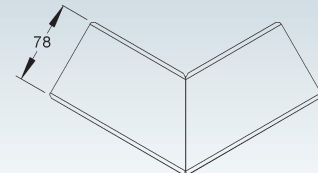
Modell-Nr.	Zubehör inkl.	EAN	Gewicht in kg pro 100 Paar	Kleinste VPE
S PDAS 78 S	2 x GPK 63	815050	23,84	2 Paar
C PDAS 78 C	2 x GPK 63	744244	24,74	2 Paar

besteht aus: rechtem und linkem Deckelteil

Verwendbar für: Außeneck 90° PLA... mit 78 mm Deckelöffnung

Der Potentialausgleich erfolgt über die Potentialausgleichsklemme GPK 63.

78
T120



Deckel für Außeneck 90°

kanneliert

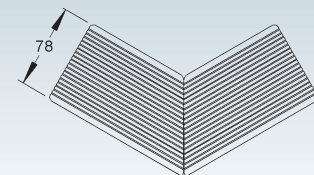
Modell-Nr.	EAN	Gewicht in kg pro 100 Paar	Kleinste VPE
AL PDAAR 78 N	813551	15,87	2 Paar
AL PDAAR 78 C	815005	16,50	2 Paar

besteht aus: rechtem und linkem Deckelteil

Verwendbar für: Außeneck 90° PLA... mit 78 mm Deckelöffnung

Der Potentialausgleich erfolgt über die Potentialausgleichsbrücke GPB 63-2 (bitte gesondert bestellen).

78
T120



Deckel für Außeneck 90°

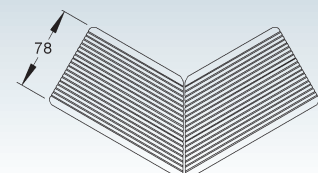
kanneliert

Modell-Nr.	EAN	Gewicht in kg pro 100 Paar	Kleinste VPE
K09 PDAK 78 C	813506	9,12	2 Paar

besteht aus: rechtem und linkem Deckelteil

Verwendbar für: Außeneck 90° PLA... mit 78 mm Deckelöffnung

78
T120
EIK 166 EIK 167

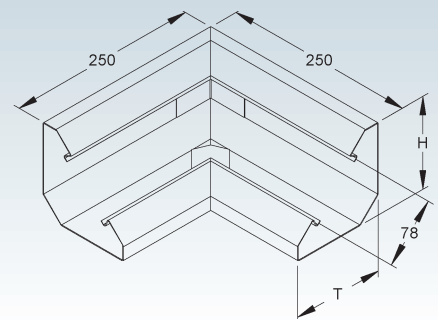


Inneneck 90°

	Modell-Nr.	Höhe H mm	Tiefe T mm	Deckel- öffnung mm	EAN	Gewicht in kg pro 100 St.	Kleinste VPE
S	PLI 120-78 S	120	120	78	705405	112,91	2 St.
C	PLI 120-78 C	120	120	78	706105	117,42	2 St.

Der Potentialausgleich erfolgt über den Verbinder PSTE.../PSTA... (bitte gesondert bestellen).

78
T120



Deckel für Inneneck 90°

glatt

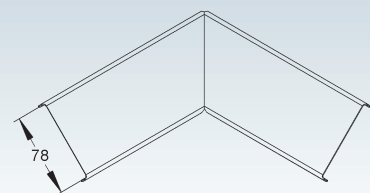
	Modell-Nr.	Zubehör inkl.	EAN	Gewicht in kg pro 100 Paar	Kleinste VPE
S	PDIS 78 S	2 x GPK 63	706204	28,88	2 Paar
C	PDIS 78 C	2 x GPK 63	706907	29,98	2 Paar

besteht aus: rechtem und linkem Deckelteil

Verwendbar für: Inneneck 90° PLI... mit 78 mm Deckelöffnung

Der Potentialausgleich erfolgt über die Potentialausgleichsklemme GPK 63.

78
T120



Deckel für Inneneck 90°

kanneliert

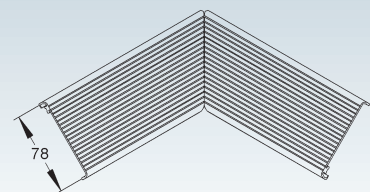
	Modell-Nr.	EAN	Gewicht in kg pro 100 Paar	Kleinste VPE
AL	PDIAR 78 N	707706	19,53	2 Paar
AL	PDIAR 78 C	707904	20,31	2 Paar

besteht aus: rechtem und linkem Deckelteil

Verwendbar für: Inneneck 90° PLI... mit 78 mm Deckelöffnung

Der Potentialausgleich erfolgt über die Potentialausgleichsbrücke GPB 63-2 (bitte gesondert bestellen).

78
T120



Deckel für Inneneck 90°

kanneliert

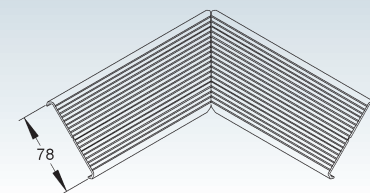
	Modell-Nr.	EAN	Gewicht in kg pro 100 Paar	Kleinste VPE
K09	PDIK 78 C	707607	11,19	1 Paar

besteht aus: rechtem und linkem Deckelteil

Verwendbar für: Inneneck 90° PLI... mit 78 mm Deckelöffnung

78
T120

i i
EIK 166 EIK 167



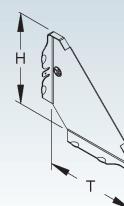
Endabschlussdeckel

	Modell-Nr.	Höhe H mm	Tiefe T mm	EAN	Gewicht in kg pro 100 St.	Kleinste VPE
S	PED 120 S	117	117	472901	7,78	6 St.
C	PED 120 C	117	117	473601	8,09	6 St.

Verwendbar für: Pultkanalunterteil PGU... und PLU... mit 78 mm Deckelöffnung

Der Potentialausgleich erfolgt über die Potentialausgleichsleitung GSLH... und den Stoßstellenverbinder PSTA... oder die Potentialausgleichsklemme GPK 63, wenn diese elektrisch mit dem Kanalunterteil verbunden werden.

78
T120



Sägekern

Modell-Nr.	Höhe H mm	Tiefe T mm	EAN	Gewicht in kg pro 100 St.	Kleinste VPE
K03 PGSK 120	117	117	467907	42,48	1 St.

Bei Verwendung einer Bandsäge empfehlen wir, das Gerätekanalunterteil im Bereich der Spannvorrichtung formschlüssig mit einem Sägekern auszufüllen.

Verwendbar für: Pultkanalunterteil PGU... und PLU... der Baureihe 78T120

78
T120



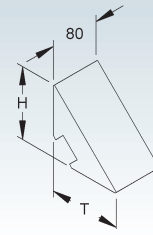
EIK 166



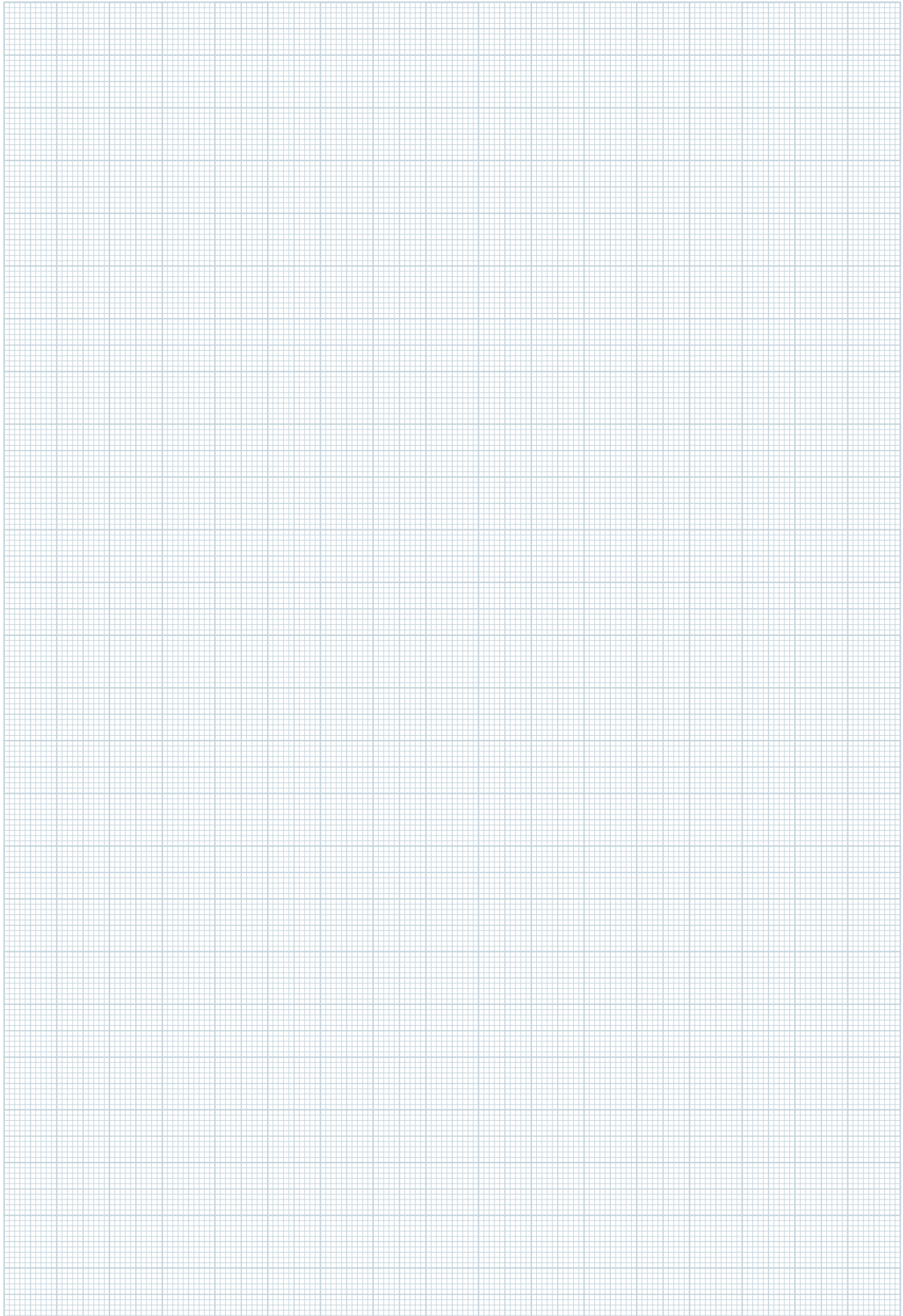
EIK 167



EIK 223



NOTIZEN



SYSTEM ZUBEHÖR STAHL

Außeneckblende

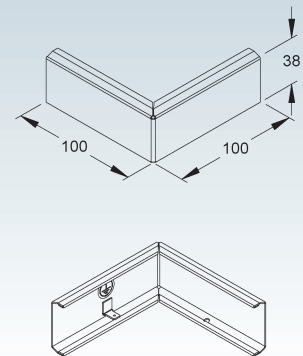
glatt

	Modell-Nr.	Höhe H mm	EAN	Gewicht in kg pro 100 St.	Kleinste VPE
S	GKE 38/100 S	38	931903	9,01	2 St.
C	GKE 38/100 C	38	931989	9,37	2 St.

Verwendbar für: Außeneck 90° DKA... mit 38 mm Deckelöffnung

Der Potentialausgleich erfolgt über die Potentialausgleichsleitung GSLH... und den Stoßstellenverbinder GSTA... oder die Potentialausgleichsklemme GPK 63, wenn diese elektrisch mit dem Kanalunterteil verbunden werden.

38 **38** 
T70 T90 EIK 174



Außeneckblende

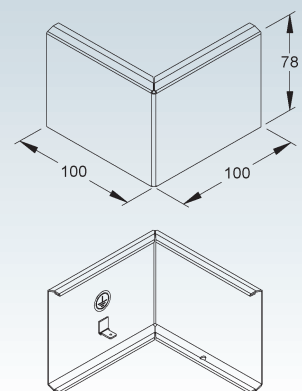
glatt

	Modell-Nr.	Höhe H mm	EAN	Gewicht in kg pro 100 St.	Kleinste VPE
S	GKE 78/100 S	78	932009	14,54	2 St.
C	GKE 78/100 C	78	932184	15,12	2 St.

Verwendbar für: Außeneck 90° GKA... und DKA... mit 78 mm Deckelöffnung

Der Potentialausgleich erfolgt über die Potentialausgleichsleitung GSLH... und den Stoßstellenverbinder GSTA... oder die Potentialausgleichsklemme GPK 63, wenn diese elektrisch mit dem Kanalunterteil verbunden werden.

78 **78** 
T70 T90 EIK 174



Deckel

glatt

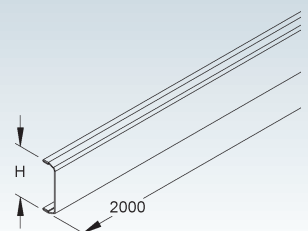
	Modell-Nr.	Höhe H mm	Zubehör inkl. je 2 m Lieferlänge	EAN	Gewicht in kg pro 100 m	Kleinste VPE
S	GDS 38 S	38	2 GPK 63	379125	48,23	24 x 2 m
C	GDS 38 C	38	2 GPK 63	379194	50,13	24 x 2 m

Verwendbar für: Gerätekanalunterteile DKU... mit 38 mm Deckelöffnung

Deckel und Kanalunterteil müssen elektrisch verbunden werden. Der Potentialausgleich erfolgt über die Potentialausgleichsklemme GPK 63.

Fixlängen und Lieferzeiten auf Anfrage.

38 **38** 
T70 T90 EIK 175



Deckel

glatt

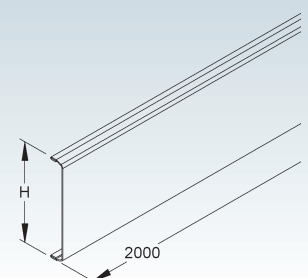
	Modell-Nr.	Höhe H mm	Zubehör inkl. je 2 m Lieferlänge	EAN	Gewicht in kg pro 100 m	Kleinste VPE
S	GDS 78 S	78	2 GPK 63	379200	76,49	12 x 2 m
C	GDS 78 C	78	2 GPK 63	379903	79,52	12 x 2 m

Verwendbar für: Gerätekanalunterteile GKU..., DKU..., PGU... und PLU... mit 78 mm Deckelöffnung

Deckel und Kanalunterteil müssen elektrisch verbunden werden. Der Potentialausgleich erfolgt über die Potentialausgleichsklemme GPK 63.

Fixlängen und Lieferzeiten auf Anfrage.

78 **78** **78** 
T70 T90 T120 EIK 175



Deckeleinsatz für Vertikaleck 90°

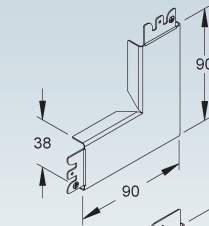
Modell-Nr.	Höhe H	EAN	Gewicht in kg pro 100 St.	Kleinste VPE
	mm			
S GKVD 38 S	38	081677	6,31	10 St.
S GKVD 78 S	78	081691	10,59	10 St.
C GKVD 38 C	38	081660	6,56	10 St.
C GKVD 78 C	78	081684	11,01	10 St.

Verwendbar für: Vertikaleck 90° GKV..., GKVO..., GKVU..., DKV..., DKVO... und DKVU... mit 38/78 mm Deckelöffnung

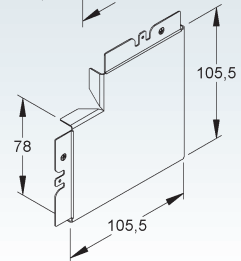
Vertikaleckunterteil und Deckeleinsatz müssen elektrisch verbunden werden. Der Potentialausgleich erfolgt über die Potentialausgleichsleitung GSLH... und die Potentialausgleichsklemme GPK 63 oder den Stoßstellenverbinder GSVA...

38 T70 78 T70 38 T90 78 T90  
EIK 175 EIK 177

GKVD 38



GKVD 78



Deckel

kanneliert

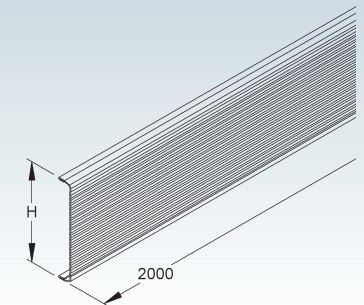
Modell-Nr.	Höhe H	Zubehör inkl. je 2 m Lieferlänge	EAN	Gewicht in kg pro 100 m	Kleinste VPE
	mm				
S GDSR 78 S	78	2 GPK 63	379927	77,16	12 x 2 m
C GDSR 78 C	78	2 GPK 63	379996	80,22	12 x 2 m

Verwendbar für: Gerätekanalunterteile GKU... und DKU... mit 78 mm Deckelöffnung

Deckel und Kanalunterteil müssen elektrisch verbunden werden. Der Potentialausgleich erfolgt über die Potentialausgleichsklemme GPK 63.

Fixlängen und Lieferzeiten auf Anfrage.

78 T70 78 T90 78 T120 
EIK 176



Deckel

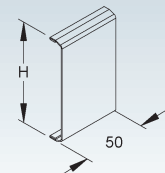
glatt

Modell-Nr.	Höhe H	Zubehör inkl.	EAN	Gewicht in kg pro 100 St.	Kleinste VPE
	mm				
S GDS 78/50 S	78	1 GPK 63	815104	4,54	10 St.
C GDS 78/50 C	78	1 GPK 63	379910	4,69	10 St.

Deckel und Kanalunterteil müssen elektrisch verbunden werden. Der Potentialausgleich erfolgt über die Potentialausgleichsklemme GPK 63.

Fixlängen und Lieferzeiten auf Anfrage.

78 T70 78 T90 78 T120 
EIK 177



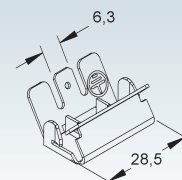
Potentialausgleichsklemme

Modell-Nr.	EAN	Gewicht in kg pro 100 St.	Kleinste VPE
MS GPK 63	462049	0,75	50 St.

zur Sicherstellung des Potentialausgleichs für nachträglichen bzw. zusätzlichen Einbau

Verwendbar für: Deckel GDS... der Kantenhöhen 38 und 78 mm, Mindestlänge des Deckels 40 mm
Jede Deckellänge ist mit mindestens einer Potentialausgleichsklemme GPK 63 in den Potentialausgleich einzubeziehen.


EIK 178



SYSTEM ZUBEHÖR STAHL

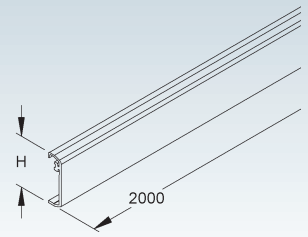
Deckel

glatt

Modell-Nr.	Höhe H mm	Zubehör inkl.	EAN	Gewicht in kg pro 100 m	Kleinste VPE
AL GDAG 38 N	38	1 x GPB 63-2	835980	35,7	24 x 2 m
AL GDAG 38 P	38	1 x GPB 63-2	835959	35,7	24 x 2 m
AL GDAG 38 C	38	1 x GPB 63-2	836000	37,1	24 x 2 m

Verwendbar für: Gerätekanalunterteile DAU... und DKU... mit 38 mm Deckelöffnung
Deckel und Kanalunterteil müssen elektrisch verbunden werden. Der Potentialausgleich erfolgt über die Potentialausgleichsleitung GSLH... und über die Potentialausgleichsbrücke GPB 63-2.

Fixlängen auf Anfrage.



Deckel

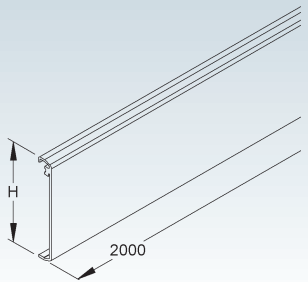
glatt

Modell-Nr.	Höhe H mm	Zubehör inkl.	EAN	Gewicht in kg pro 100 m	Kleinste VPE
AL GDAG 78 N	78	1 x GPB 63-2	380237	58,09	12 x 2 m
AL GDAG 78 P	78	1 x GPB 63-2	380220	58,09	12 x 2 m
AL GDAG 78 C	78	1 x GPB 63-2	380244	60,39	12 x 2 m

Verwendbar für: Gerätekanalunterteile GAU..., GKU..., DAU..., DKU... und PGU..., PLU... mit 78 mm Deckelöffnung

Deckel und Kanalunterteil müssen elektrisch verbunden werden. Der Potentialausgleich erfolgt über die Potentialausgleichsleitung GSLH... und über die Potentialausgleichsbrücke GPB 63-2.

Fixlängen auf Anfrage.



Deckel

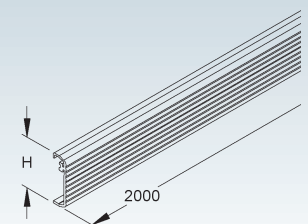
kanneliert

Modell-Nr.	Höhe H mm	Zubehör inkl.	EAN	Gewicht in kg pro 100 m	Kleinste VPE
AL GDAR 38 N	38	1 x GPB 63-2	836086	34,20	24 x 2 m
AL GDAR 38 P	38	1 x GPB 63-2	836055	34,20	24 x 2 m
AL GDAR 38 C	38	1 x GPB 63-2	836109	35,54	24 x 2 m

Verwendbar für: Gerätekanalunterteile DAU... und DKU... mit 38 mm Deckelöffnung

Deckel und Kanalunterteil müssen elektrisch verbunden werden. Der Potentialausgleich erfolgt über die Potentialausgleichsleitung GSLH... und über die Potentialausgleichsbrücke GPB 63-2.

Fixlängen auf Anfrage.



Deckel

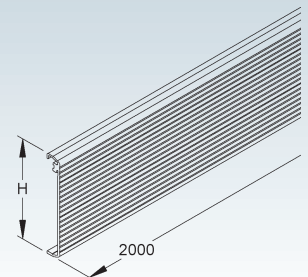
kanneliert

Modell-Nr.	Höhe H mm	Zubehör inkl.	EAN	Gewicht in kg pro 100 m	Kleinste VPE
AL GDAR 78 N	78	1 x GPB 63-2	380268	55,22	12 x 2 m
AL GDAR 78 P	78	1 x GPB 63-2	380251	55,22	12 x 2 m
AL GDAR 78 C	78	1 x GPB 63-2	380275	57,40	12 x 2 m

Verwendbar für: Gerätekanalunterteile GAU..., GKU..., DAU..., DKU... und PGU..., PLU... mit 78 mm Deckelöffnung

Deckel und Kanalunterteil müssen elektrisch verbunden werden. Der Potentialausgleich erfolgt über die Potentialausgleichsleitung GSLH... und über die Potentialausgleichsbrücke GPB 63-2.

Fixlängen auf Anfrage.



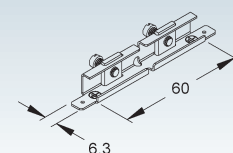
Potentialausgleichsbrücke

mit vormontierter Schraube

Modell-Nr.	EAN	Gewicht in kg pro 100 St.	Kleinste VPE
S GPB 63-2	351305	1,36	60 St.

zur Sicherstellung des Potentialausgleichs für nachträglichen bzw. zusätzlichen Einbau

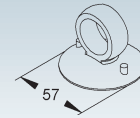
Verwendbar für: Deckel GDAG... und GDAR... in 38 mm und 78 mm Höhe



Deckelheber

Modell-Nr.	Farbe ähnl. RAL	EAN	Gewicht in kg pro 100 St.	Kleinste VPE
DH 55	9005	417483	1,5	1 St.

zur schnellen Demontage der glatten Deckel ab 60 mm Breite



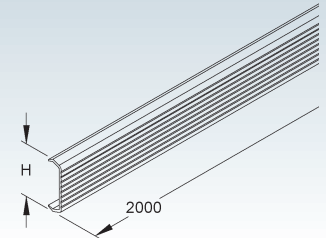
Deckel

kanneliert



Modell-Nr.	RAL-Farbe	Höhe H mm	EAN	Gewicht in kg pro 100 m	Kleinste VPE
K09 GDK 38 VW	9016	38	218271	14,34	100 m

Verwendbar für: Gerätekanalunterteile DAU... und DKU... mit 38 mm Deckelöffnung
Andere RAL-Farbtöne auf Anfrage.



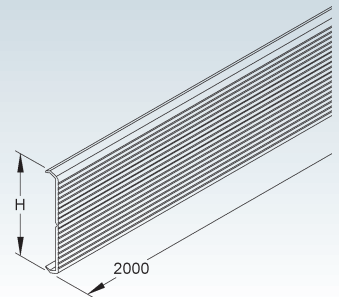
Deckel

kanneliert



Modell-Nr.	RAL-Farbe	Höhe H mm	EAN	Gewicht in kg pro 100 m	Kleinste VPE
K09 GDK 78 VW	9016	78	218288	31,25	60 m

Verwendbar für: Gerätekanalunterteile GAU..., DAU..., GKU..., DKU..., PGU... und PLU... mit 78 mm Deckelöffnung
Andere RAL-Farbtöne auf Anfrage.

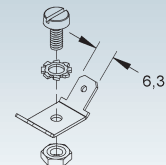


Flachstecker 6,3 mm

mit Zylinderkopfschraube M4 nach DIN EN ISO 1207, Zahnscheibe und Sechskantmutter nach DIN EN ISO 4035

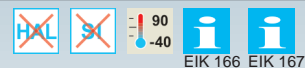
Modell-Nr.	EAN	Gewicht in kg pro 100 St.	Kleinste VPE
MS GSLS 63	461301	0,4	10 St.

zur Sicherstellung des Potentialausgleichs



Kabelschutzring

mit UV-Schutz

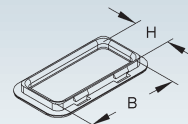


Modell-Nr.	Farbe	Lichtes Innenmaß H mm	Lichtes Innenmaß B mm	EAN	Gewicht in kg pro 100 St.	Kleinste VPE
K04 KSR 30 A	schwarz	24	58	946778	0,38	20 St.

zum Schutz der Kabel vor Beschädigungen an den Auslassöffnungen nach Verwendung des Blechlochers W-BL...

In persönlichen Gefährdungsbereichen ist der Kabelschutzring anzuordnen!

Verwendbar für: Industriekanäle LI..., Gerätekanalunterteile DKU..., DAU... Formstücke DKT... und Automateinbaueinheit AEE 78-10 C

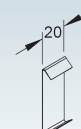


Kabelhalteklammer

Modell-Nr.	EAN	Gewicht in kg pro 100 St.	Kleinste VPE
E2 GKF 38	378388	0,44	50 St.

für den festen Sitz des Deckels auf dem Unterteil

Verwendbar für: Gerätekanalunterteile DKU... und DAU... mit 38 mm Deckelöffnung
Um einen festen Sitz des Deckels zu erzielen, müssen die Kabelhalteklammern GKF... im Abstand von 0,6 m - 0,7 m im Kanalunterteil eingesetzt werden.



SYSTEM ZUBEHÖR STAHL

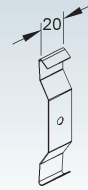
Kabelhalteklammer

Modell-Nr.	EAN	Gewicht in kg pro 100 St.	Kleinste VPE
E2 GKF 78	378401	0,88	50 St.

für den festen Sitz des Deckels auf dem Unterteil

Verwendbar für: Gerätekanalunterteile GKU..., DKU..., GAU..., DAU..., Pultkanalunterteile PGU... und PLU... mit 78 mm Deckelöffnung

Um einen festen Sitz des Deckels zu erzielen, müssen die Kabelhalteklammern GKF... im Abstand von 0,6 m - 0,7 m im Kanalunterteil eingesetzt werden.



Kabelhalteklammer

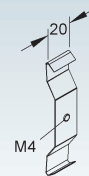
mit Gewinde M4

Modell-Nr.	EAN	Gewicht in kg pro 100 St.	Kleinste VPE
E2 GKFM 78-4	460502	0,95	10 St.

für den festen Sitz des Deckels auf dem Unterteil

Verwendbar für: Gerätekanalunterteile GKU..., DKU..., GAU..., DAU..., Pultkanalunterteile PGU... und PLU... mit 78 mm Deckelöffnung

Um einen festen Sitz des Deckels zu erzielen, müssen die Kabelhalteklammern GKF... im Abstand von 0,6 m - 0,7 m im Kanalunterteil eingesetzt werden.



Potentialausgleichsleitung

Querschnitt 2,5 mm², mit 2 Steckhülsen 6,3 mm nach DIN 46247-3

Modell-Nr.	Länge L mm	EAN	Gewicht in kg pro 100 St.	Kleinste VPE
CU GSLH 200	200	461707	1,74	1 St.
CU GSLH 350	350	461745	2,99	1 St.



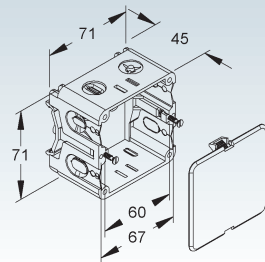
Verteilerdose

mit aufraubbarem Deckel

Modell-Nr.	Farbe	Höhe H mm	Befestigungsspur mm	EAN	Gewicht in kg pro 100 St.	Kleinste VPE
K04 GDV 70/45	grün	45	60/67	460106	5	40 St.

zum Aufrasten auf Adapterschiene TS 35 Hutprofil

Der Querschnitt ca. 3337 mm² ist vom nutzbaren Querschnitt des Gerätekanals abzuziehen.



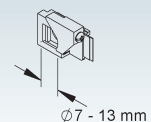
Zugentlastung

schraubbar

Modell-Nr.	EAN	Gewicht in kg pro 100 St.	Kleinste VPE
K04 GDZ 7-13	460427	0,9	25 St.

für Kabel und Leitungen mit einem Durchmesser von 7-13 mm

Verwendbar für: Verteilerdosen GDV...



Geräteträger

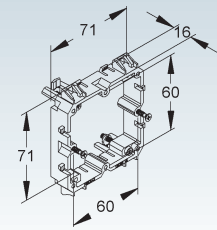
frontrastend

Modell-Nr.	Farbe ähnl. RAL	Höhe H mm	Befestigungs- spur mm	EAN	Gewicht in kg pro 100 St.	Kleinste VPE
K01 GDTR 15	9016	16	60	918003	2,43	10 St.

zur Aufnahme von Daten- und Kommunikationstechnik-Einbaugeräten

Der Querschnitt ca. 444 mm² ist vom nutzbaren Querschnitt des Gerätekanals abzuziehen. Die Berechnung beruht auf den Einbau ohne Einbaugerät.

Verwendbar für: horizontal und senkrecht stehende Gerätekanalunterteile GKU..., DKU..., GAU..., DAU..., Pultkanalunterteile PGU..., PLU... und Energiesäulen ESDB..., ESED..., ESDD... mit 78 mm Deckelöffnung



Geräteeinbaudose, einfach

aus flammwidrigen, selbstverlöschendem Kunststoff, frontrastend, vormontiert, bestehend aus linkem (1) und rechtem (2) Modul

Modell-Nr.	Farbe ähnl. RAL	Höhe H mm	Befestigungs- spur mm	EAN	Gewicht in kg pro 100 St.	Kleinste VPE
K01 GDM 50-1 VW	9016	50	60	227242	4,82	10 St.

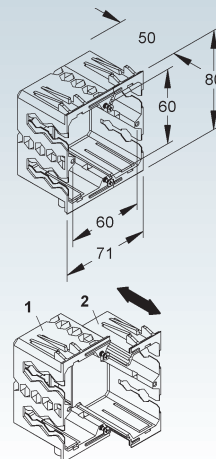
zur Befestigung in der Deckelaufnahmekontur

zur Aufnahme von Installationsgeräten mit 80 mm Abdeckrahmen

beliebig erweiterbar zu 2-, 3-, 4-fach usw. unter Verwendung des Erweiterungsmoduls GDMM 50 VW seitliche hexagonale Durchführöffnungen ermöglichen eine wirksame Kabelrückhaltung bei gängigen Leitungen wie NYM 3x1,5 mm² und NYM 3x2,5 mm², die Verdrahtung findet außerhalb der Dose statt

Der Querschnitt ca. 2702 mm² ist vom nutzbaren Querschnitt des Gerätekanals abzuziehen.

Verwendbar für: Gerätekanalunterteile GKU..., DKU..., GAU..., DAU..., Pultkanalunterteile PLU..., PGU... und Energiesäulen ESDB..., ESED..., ESDD... mit 78 mm Deckelöffnung
Schutzart IP20



Geräteeinbaudose, zweifach

aus flammwidrigen, selbstverlöschendem Kunststoff, frontrastend, vormontiert, bestehend aus linkem (1) rechtem (2) und Erweiterungsmodul (3)

Modell-Nr.	Farbe ähnl. RAL	Höhe H mm	Befestigungs- spur mm	EAN	Gewicht in kg pro 100 St.	Kleinste VPE
K01 GDM 50-2 VW	9016	50	60	227365	8,52	2 x 5 St.

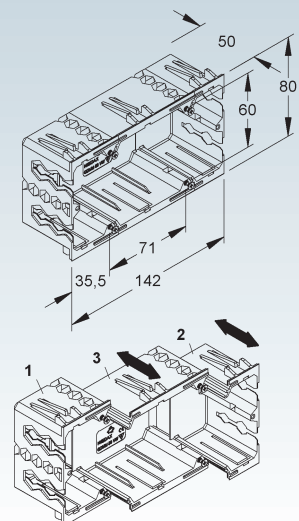
zur Befestigung in der Deckelaufnahmekontur

zur Aufnahme von Installationsgeräten mit 80 mm Abdeckrahmen

beliebig erweiterbar zu 3-, 4-fach usw. unter Verwendung des Erweiterungsmoduls GDMM 50 VW (3) seitliche hexagonale Durchführöffnungen ermöglichen eine wirksame Kabelrückhaltung bei gängigen Leitungen wie NYM 3x1,5 mm² und NYM 3x2,5 mm², die Verdrahtung findet außerhalb der Dose statt

Der Querschnitt ca. 2702 mm² ist vom nutzbaren Querschnitt des Gerätekanals abzuziehen.

Verwendbar für: Gerätekanalunterteile GKU..., DKU..., GAU..., DAU..., Pultkanalunterteile PLU..., PGU... und Energiesäulen ESDB..., ESED..., ESDD... mit 78 mm Deckelöffnung
Schutzart IP20



SYSTEM ZUBEHÖR STAHL

Geräteeinbaudose, dreifach

aus flammwidrigen, selbstverlöschendem Kunststoff, frontrastend, vormontiert, bestehend aus linkem (1) rechtem (2) und zwei Erweiterungsmodulen (3)



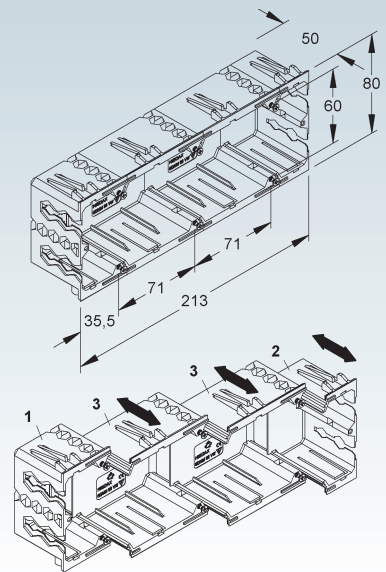
Modell-Nr.	Farbe ähnl. RAL	Höhe H mm	Befestigungs- spur mm	EAN	Gewicht in kg pro 100 St.	Kleinste VPE
★ K01 GDM 50-3 VW	9016	50	60	227419	12,21	2 x 5 St.

zur Befestigung in der Deckelaufnahmekontur zur Aufnahme von Installationsgeräten mit 80 mm Abdeckrahmen beliebig erweiterbar zu 4-, 5-fach usw. unter Verwendung des Erweiterungsmoduls GDMM 50 VW (3) seitliche hexagonale Durchführöffnungen ermöglichen eine wirksame Kabelrückhaltung bei gängigen Leitungen wie NYM 3x1,5 mm² und NYM 3x2,5 mm², die Verdrahtung findet außerhalb der Dose statt

Der Querschnitt ca. 2702 mm² ist vom nutzbaren Querschnitt des Gerätekanals abzuziehen.

Verwendbar für: Gerätekanalunterteile GKU..., DKU..., GAU..., DAU..., Pultkanalunterteile PLU..., PGU... und Energiesäulen ESDB..., ESED..., ESDD... mit 78 mm Deckelöffnung

Schutzart IP20



Erweiterungsmodul für Geräteeinbaudose

aus flammwidrigen, selbstverlöschendem Kunststoff, frontrastend, beliebig erweiterbar



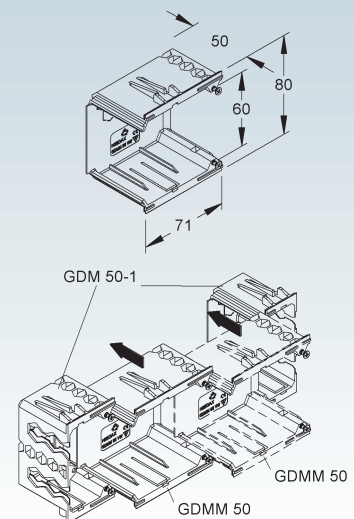
Modell-Nr.	Farbe ähnl. RAL	Höhe H mm	Befestigungs- spur mm	EAN	Gewicht in kg pro 100 St.	Kleinste VPE
★ K01 GDMM 50 VW	9016	50	60	227426	3,7	10 St.

zur bauseitigen Erweiterung vorhandener Geräteeinbaudosen GDM 50-1 VW, GDM 50-2 VW und GDM 50-3 VW um jeweils ein oder mehrere Einbaugeräte zur Aufnahme von Installationsgeräten mit 80 mm Abdeckrahmen

Verwendbar für: Geräteeinbaudosen GDM 50...

Die Befestigung erfolgt, als Einheit mit den vorhandenen Dosen, frontrastend in der Deckelaufnahmekontur der Gerätekanalunterteile.

Für den zusätzlichen Bedarf.



Industrie-Geräteeinbaudose

aus flammwidrigen selbstverlöschendem Kunststoff für CEE Steckdosen bis 32 A

Modell-Nr.	Farbe ähnl. RAL	Höhe H mm	Befestigungsspur mm	EAN	Gewicht in kg pro 100 St.	Kleinste VPE
K01 GDI 60/70	7035	52	60/70	460397	10,96	5 St.

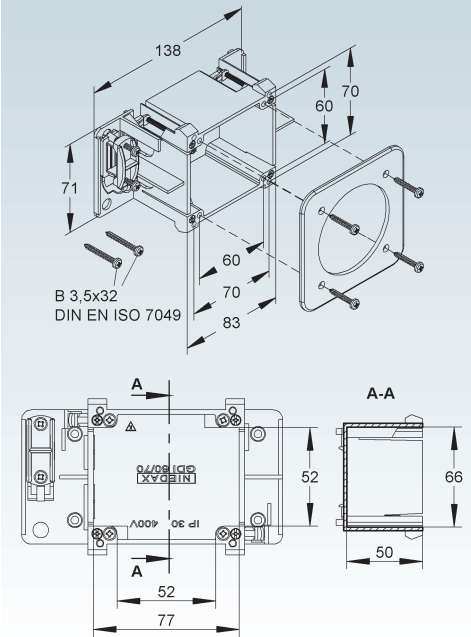
zum Einhängen in die Deckelaufnahmekontur und zur Klemmbefestigung auf Hutprofile mit 35 mm Breite

Der Querschnitt ca. 3167 mm² ist vom nutzbaren Querschnitt des Gerätekanals abzuziehen.

Die VPE besteht aus:

- 1 Geräteeinbaudose GDI 60/70 mit Zugentlastung
- 6 Linsen-Blehschrauben mit Kreuzschlitz 3,5x25 DIN EN ISO 7049
- 2 Linsen-Blehschrauben mit Kreuzschlitz 3,5x32 DIN EN ISO 7049
- 1 Abdeckrahmen (keine zusätzlichen Lochblenden erforderlich)

Verwendbar für: Gerätekanalunterteile GKU..., DKU..., GAU..., DAU... und Pultkanalunterteile PGU..., PLU... und Energiesäulen ESDB..., ESED... und ESDD... mit 78 mm Deckelöffnung



Geräteeinbausystem

vorkonfektioniert, einfach, waagrecht, anschlussfertig vorverdrahtet, komplett mit Adapter- und Abdeckrahmen

Modell-Nr.	Steckdosen-einsatz ähnl. RAL	Abdeckung ähnl. RAL	Einbau-breite mm	Nenn-spannung	EAN	Gewicht in kg pro 100 St.	Kleinste VPE
GES 1 VW VW	9016	9016	93,5	250V/16A	218325	10,67	1 St.
GES 1 VW SV	6029	9016	93,5	250V/16A	218318	10,67	1 St.
GES 1 VW EDV	3003	9016	93,5	250V/16A	218295	10,67	1 St.

für Einbaugeräte mit Abmessung 45x45 mm

Der Querschnitt ca. 2880 mm² ist vom nutzbaren Querschnitt des Gerätekanals abzuziehen. mit Etikett und Sichtfenster für Beschriftungsfeld, mit Berührungsschutz, mit Steckklemmen für 1,5 - 2,5 mm², 2-polig, mit zwei Kabelbinder für die Zugentlastung

Empfohlen bei normaler Beanspruchung.

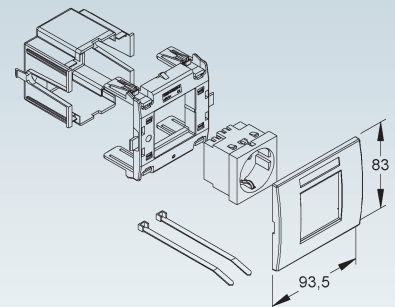
Für besondere Beanspruchungen (z.B. Schulen, Werkstätten, Sporthallen) empfehlen wir die Verwendung unserer Geräteeinbaudosen GDM 50... in Verbindung mit einem adäquaten Schalterprogramm.

Verwendbar für: Gerätekanalunterteile GKU..., DKU..., GAU..., DAU..., Pultkanalunterteile PGU..., PLU... und Energiesäulen ESED..., ESDD...

Ausführung GES 1 VW VW für Allgemeinstromkreise

Ausführung GES 1 VW SV für Sicherheitsstromversorgung

Ausführung GES 1 VW EDV für EDV-Stromkreise



Geräteeinbausystem, Leerdose

einfach, waagrecht, komplett mit Adapter- und Abdeckrahmen

Modell-Nr.	Abdeckung ähnl. RAL	Einbau-breite mm	Nenn-spannung	EAN	Gewicht in kg pro 100 St.	Kleinste VPE
GESL 1 VW	9016	93,5	250V/16A	218363	6,85	1 St.

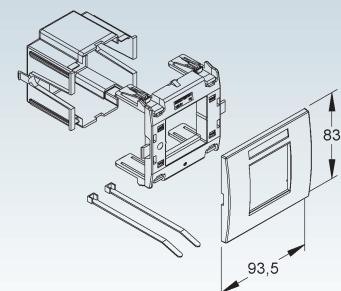
für Einbaugeräte mit Abmessung 45x45 mm

Der Querschnitt ca. 2880 mm² ist vom nutzbaren Querschnitt des Gerätekanals abzuziehen. mit Etikett und Sichtfenster für Beschriftungsfeld, mit zwei Kabelbinder für die Zugentlastung

Empfohlen bei normaler Beanspruchung.

Für besondere Beanspruchungen (z.B. Schulen, Werkstätten, Sporthallen) empfehlen wir die Verwendung unserer Geräteeinbaudosen GDM 50... in Verbindung mit einem adäquaten Schalterprogramm.

Verwendbar für: Gerätekanalunterteile GKU..., DKU..., GAU..., DAU..., Pultkanalunterteile PGU..., PLU... und Energiesäulen ESED..., ESDD...



SYSTEM ZUBEHÖR STAHL

Geräteeinbausystem

vorkonfektioniert, zweifach, waagrecht, anschlussfertig vorverdrahtet, komplett mit Adapter- und Abdeckrahmen

Modell-Nr.	Steckdosen-einsatz ähnl. RAL	Abdeckung ähnl. RAL	Einbau-breite mm	Nenn-spannung	EAN	Gewicht in kg pro 100 St.	Kleinste VPE
GES 2 VW VW	9016	9016	138,5	250V/16A	218356	16,84	1 St.
GES 2 VW SV	6029	9016	138,5	250V/16A	218349	16,84	1 St.
GES 2 VW EDV	3003	9016	138,5	250V/16A	218332	16,84	1 St.

für Einbaugeräte mit Abmessung 45x45 mm

Der Querschnitt ca. 2880 mm² ist vom nutzbaren Querschnitt des Gerätekanals abzuziehen. mit Etikett und Sichtfenster für Beschriftungsfeld, mit Berührungsschutz, mit Steckklappen für 1,5 - 2,5 mm², 2-polig, mit zwei Kabelbinder für die Zugentlastung
Empfohlen bei normaler Beanspruchung.

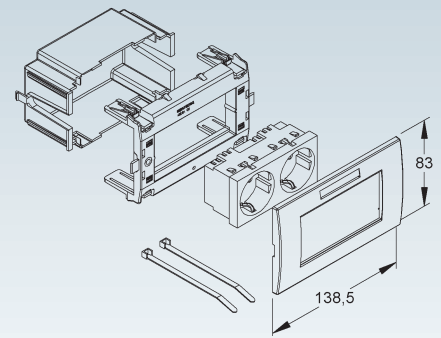
Für besondere Beanspruchungen (z.B. Schulen, Werkstätten, Sporthallen) empfehlen wir die Verwendung unserer Geräteeinbaudosen GDM 50... in Verbindung mit einem adäquaten Schalterprogramm.

Verwendbar für: Gerätekanalunterteile GKU..., DKU..., GAU..., DAU..., Pultkanalunterteile PGU..., PLU... und Energiesäulen ESED..., ESDD...

Ausführung GES 2 VW VW für Allgemeinstromkreise

Ausführung GES 2 VW SV für Sicherheitsstromversorgung

Ausführung GES 2 VW EDV für EDV-Stromkreise



Geräteeinbausystem, Leerdose

zweifach, waagrecht, komplett mit Adapter- und Abdeckrahmen

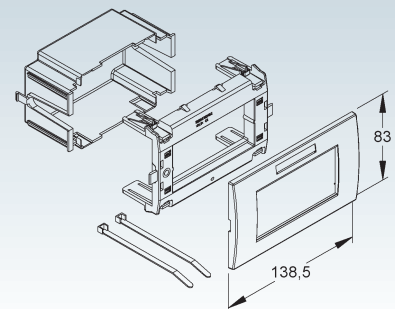
Modell-Nr.	Abdeckung ähnl. RAL	Einbau-breite mm	Nenn-spannung	EAN	Gewicht in kg pro 100 St.	Kleinste VPE
GESL 2 VW	9016	138,5	250V/16A	218370	9,37	1 St.

für Einbaugeräte mit Abmessung 45x45 mm

Der Querschnitt ca. 2880 mm² ist vom nutzbaren Querschnitt des Gerätekanals abzuziehen. mit Etikett und Sichtfenster für Beschriftungsfeld, mit zwei Kabelbinder für die Zugentlastung
Empfohlen bei normaler Beanspruchung.

Für besondere Beanspruchungen (z.B. Schulen, Werkstätten, Sporthallen) empfehlen wir die Verwendung unserer Geräteeinbaudosen GDM 50... in Verbindung mit einem adäquaten Schalterprogramm.

Verwendbar für: Gerätekanalunterteile GKU..., DKU..., GAU..., DAU..., Pultkanalunterteile PGU..., PLU... und Energiesäulen ESED..., ESDD...



Geräteeinbausystem

vorkonfektioniert, dreifach, waagrecht, anschlussfertig vorverdrahtet, komplett mit Adapter- und Abdeckrahmen

Modell-Nr.	Steckdosen-einsatz ähnl. RAL	Abdeckung ähnl. RAL	Einbau-breite mm	Nenn-spannung	EAN	Gewicht in kg pro 100 St.	Kleinste VPE
GES 3 VW VW	9016	9016	183,5	250V/16A	218653	23,36	1 St.
GES 3 VW SV	6029	9016	183,5	250V/16A	218646	23,36	1 St.
GES 3 VW EDV	3003	9016	183,5	250V/16A	218639	23,36	1 St.

für Einbaugeräte mit Abmessung 45x45 mm

Der Querschnitt ca. 2880 mm² ist vom nutzbaren Querschnitt des Gerätekanals abzuziehen. mit Etikett und Sichtfenster für Beschriftungsfeld, mit Berührungsschutz, mit Steckklappen für 1,5 - 2,5 mm², 2-polig, mit zwei Kabelbinder für die Zugentlastung
Empfohlen bei normaler Beanspruchung.

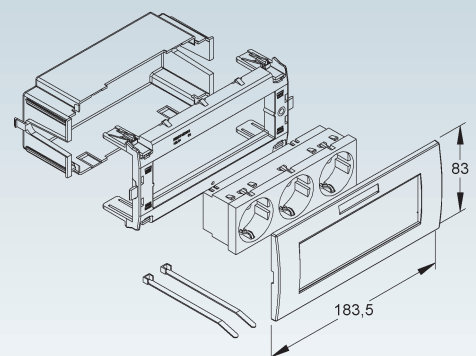
Für besondere Beanspruchungen (z.B. Schulen, Werkstätten, Sporthallen) empfehlen wir die Verwendung unserer Geräteeinbaudosen GDM 50... in Verbindung mit einem adäquaten Schalterprogramm.

Verwendbar für: Gerätekanalunterteile GKU..., DKU..., GAU..., DAU..., Pultkanalunterteile PGU..., PLU... und Energiesäulen ESED..., ESDD...

Ausführung GES 3 VW VW für Allgemeinstromkreise

Ausführung GES 3 VW SV für Sicherheitsstromversorgung

Ausführung GES 3 VW EDV für EDV-Stromkreise



Geräteeinbausystem, Leerdose

dreifach, waagrecht, komplett mit Adapter- und Abdeckrahmen

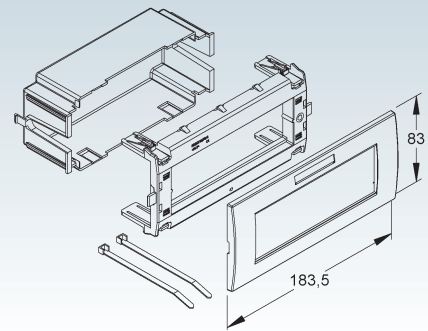
Modell-Nr.	Abdeckung ähnl. RAL	Einbau- breite	Nenn- spannung	EAN	Gewicht in kg pro 100 St.	Kleinste VPE
		mm				
GESL 3 VW	9016	183,5	250V/16A	218660	11,79	1 St.

für Einbaugeräte mit Abmessung 45x45 mm

Der Querschnitt ca. 2880 mm² ist vom nutzbaren Querschnitt des Gerätekanals abzuziehen. mit Etikett und Sichtfenster für Beschriftungsfeld. Empfohlen bei normaler Beanspruchung.

Für besondere Beanspruchungen (z.B. Schulen, Werkstätten, Sporthallen) empfehlen wir die Verwendung unserer Geräteeinbaudosen GDM 50... in Verbindung mit einem adäquaten Schalterprogramm.

Verwendbar für: Gerätekanalunterteile GKU..., DKU..., GAU..., DAU..., Pultkanalunterteile PGU..., PLU... und Energiesäulen ESED..., ESDD...



Geräteeinbausystem

vorkonfektioniert, zweifach, waagrecht, anschlussfertig vorverdrahtet, komplett mit Adapter- und Abdeckrahmen

Modell-Nr.	Steckdosen- einsatz ähnl. RAL	Abdeckung ähnl. RAL	Einbau- breite	Nenn- spannung	EAN	Gewicht in kg pro 100 St.	Kleinste VPE
			mm				
GESWL 2 VW VW	9016	9016	138,5	250V/16A	218691	24,5	1 St.
GESWL 2 VW SV	6029	9016	138,5	250V/16A	218684	24,5	1 St.
GESWL 2 VW EDV	3003	9016	138,5	250V/16A	218677	24,5	1 St.

Der Querschnitt ca. 2880 mm² ist vom nutzbaren Querschnitt des Gerätekanals abzuziehen. mit Etikett und Sichtfenster für Beschriftungsfeld. Empfohlen bei normaler Beanspruchung.

Für besondere Beanspruchungen (z.B. Schulen, Werkstätten, Sporthallen) empfehlen wir die Verwendung unserer Geräteeinbaudosen GDM 50... in Verbindung mit einem adäquaten Schalterprogramm.

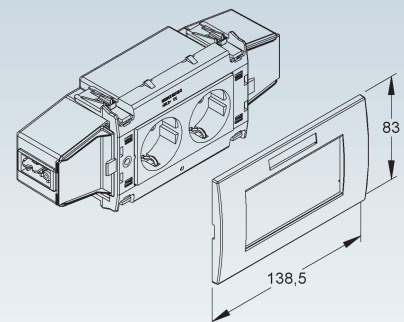
Verwendbar für: Gerätekanalunterteile GKU..., DKU..., GAU..., DAU..., Pultkanalunterteile PGU..., PLU... und Energiesäulen ESED..., ESDD...

Der Anschluss erfolgt über vorkonfektionierte Leitungen mit GST18i 3poligen Stecker und Buchsenenden.

Ausführung GESWL 2 VW VW für Allgemeinstromkreise

Ausführung GESWL 2 VW SV für Sicherheitsstromversorgung

Ausführung GESWL 2 VW EDV für EDV-Stromkreise



Geräteeinbausystem

vorkonfektioniert, dreifach, waagrecht, anschlussfertig vorverdrahtet, komplett mit Adapter- und Abdeckrahmen

Modell-Nr.	Steckdosen- einsatz ähnl. RAL	Abdeckung ähnl. RAL	Einbau- breite	Nenn- spannung	EAN	Gewicht in kg pro 100 St.	Kleinste VPE
			mm				
GESWL 3 VW VW	9016	9016	183,5	250V/16A	218714	31,32	1 St.

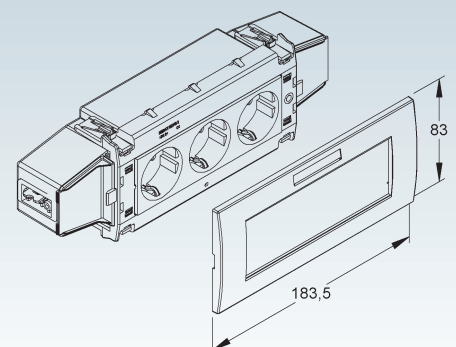
Der Querschnitt ca. 2880 mm² ist vom nutzbaren Querschnitt des Gerätekanals abzuziehen. mit Etikett und Sichtfenster für Beschriftungsfeld. Empfohlen bei normaler Beanspruchung.

Für besondere Beanspruchungen (z.B. Schulen, Werkstätten, Sporthallen) empfehlen wir die Verwendung unserer Geräteeinbaudosen GDM 50... in Verbindung mit einem adäquaten Schalterprogramm.

Verwendbar für: Gerätekanalunterteile GKU..., DKU..., GAU..., DAU..., Pultkanalunterteile PGU..., PLU... und Energiesäulen ESED..., ESDD...

Der Anschluss erfolgt über vorkonfektionierte Leitungen mit GST18i 3poligen Stecker und Buchsenenden.


Ausführung GESWL 3 VW VW für Allgemeinstromkreise



SYSTEM ZUBEHÖR STAHL

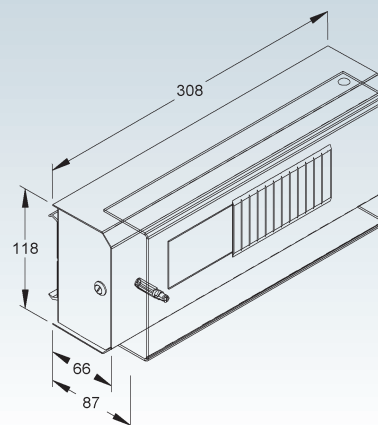
Automaten Einbaueinheit

mit Stahlberteil und geschlossener Klarsichtabdeckung, für max. 10 Automaten

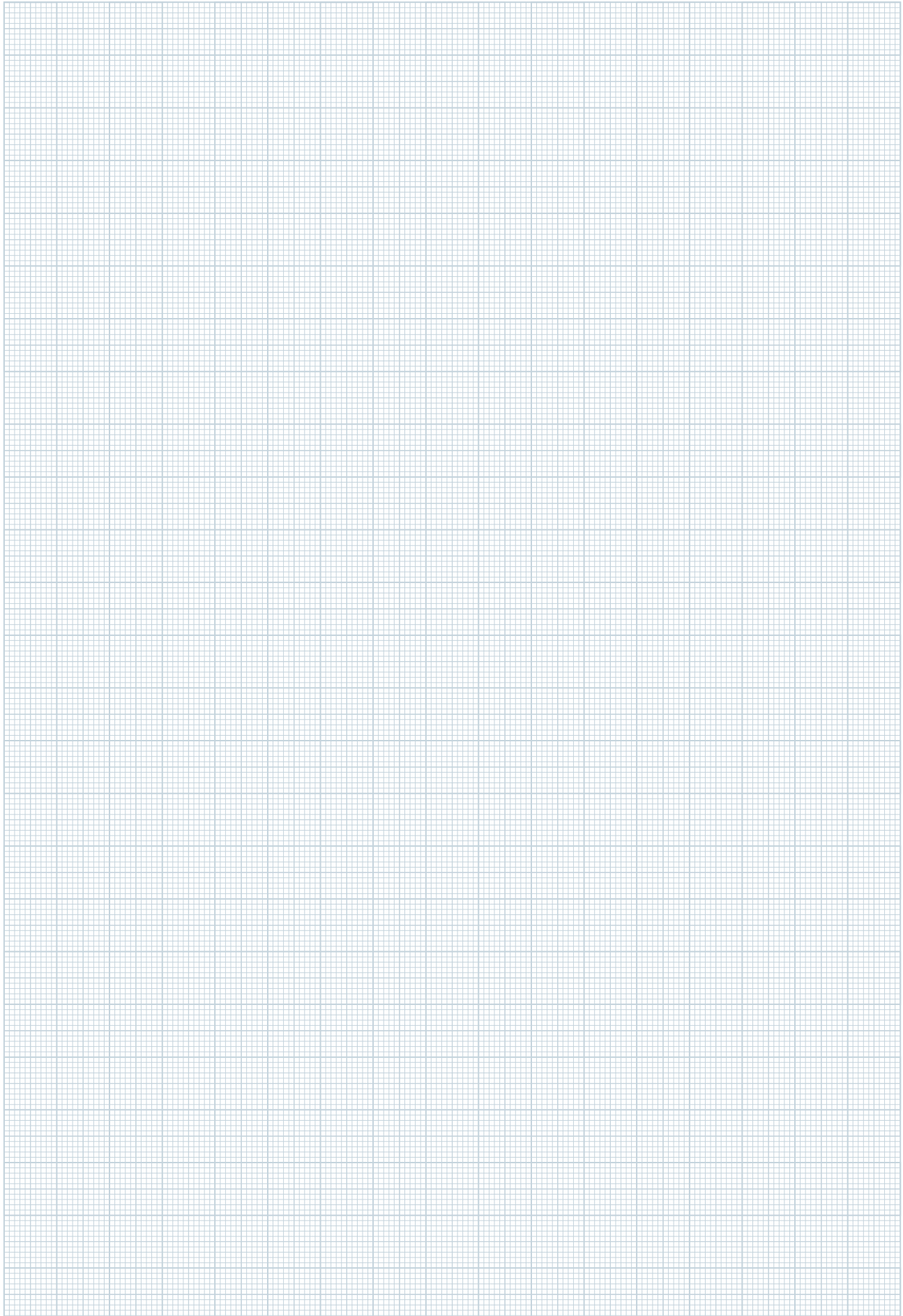
Modell-Nr.	Höhe H mm	Tiefe T mm	Zubehör inkl.	EAN	Gewicht in kg pro 100 St.	Kleinste VPE
 AEE 78-10 C	118	66	2 Zugentlastungen	452262	160,42	1 St.

zum Einrasten in die Deckelkontur

Der Potentialausgleich erfolgt über das Zubehör.



NOTIZEN



GERÄTEKANAL-SYSTEM AUS STAHL

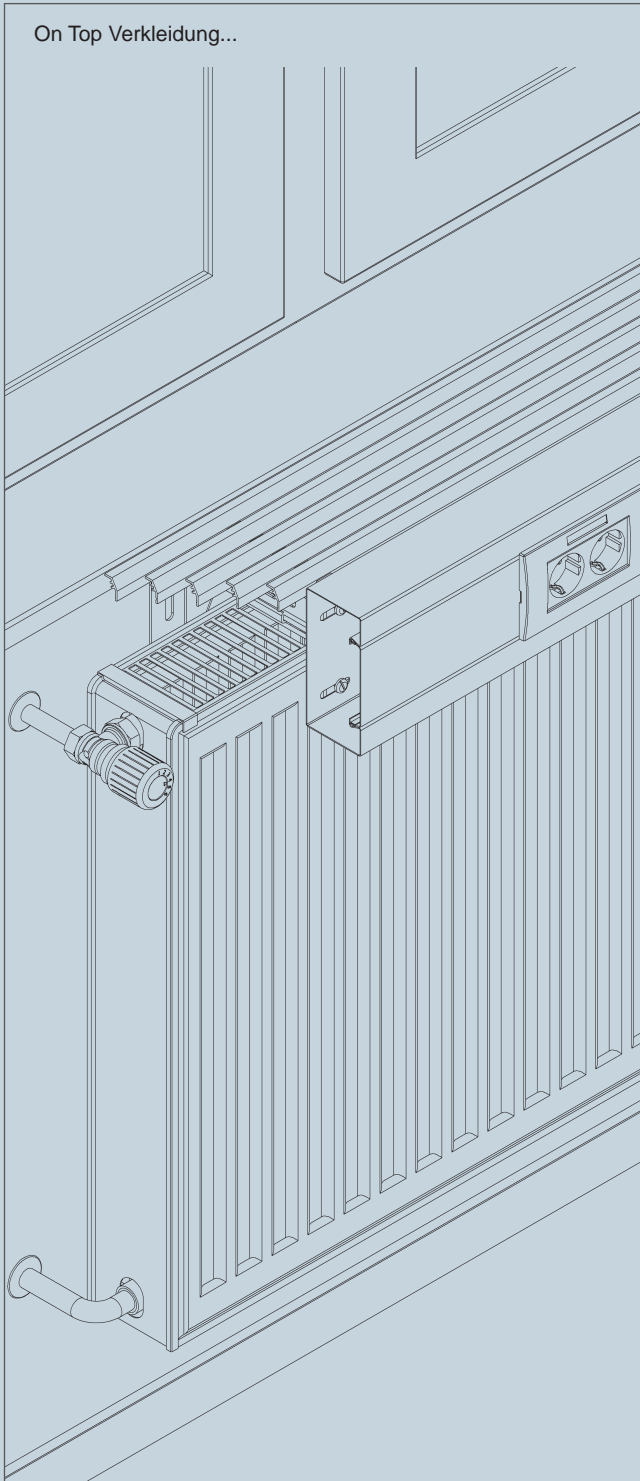
Systemübersicht Brüstungsverkleidungen

SYSTEM	Universal Wandkonsolen	GBKV...	S. 78
	Wandkonsolenverlängerung	GBKZ 190	S. 78
	Stabilisierungsprofil	GSP...	S. 78/79
	Nivellierplatte	GNP 15	S. 79
	Nivellierkeil	GNK 8	S. 79
	Stütze	2988/810 V C	S. 79
	Stützen-Befestigungs-Set	GSB 88	S. 80
	Profilhalter	GKH...	S. 80
	Konvektionsgitterprofil	GKS 2000...	S. 81
	Verbinder	GKSV 40	S. 81
	Konvektionsgitterprofil	GKG 2000...	S. 82
	Kupplungsstift nach DIN EN ISO 8742	GKGS 3	S. 82
	Lackstift	GKLS 9016	S. 82
	U-Winkel	UV 30	S. 82
	Hakenschraube	GRSM 6 V	S. 83
	Flachkopfschraube mit Schlitz M6	ZKM 6X16	S. 83

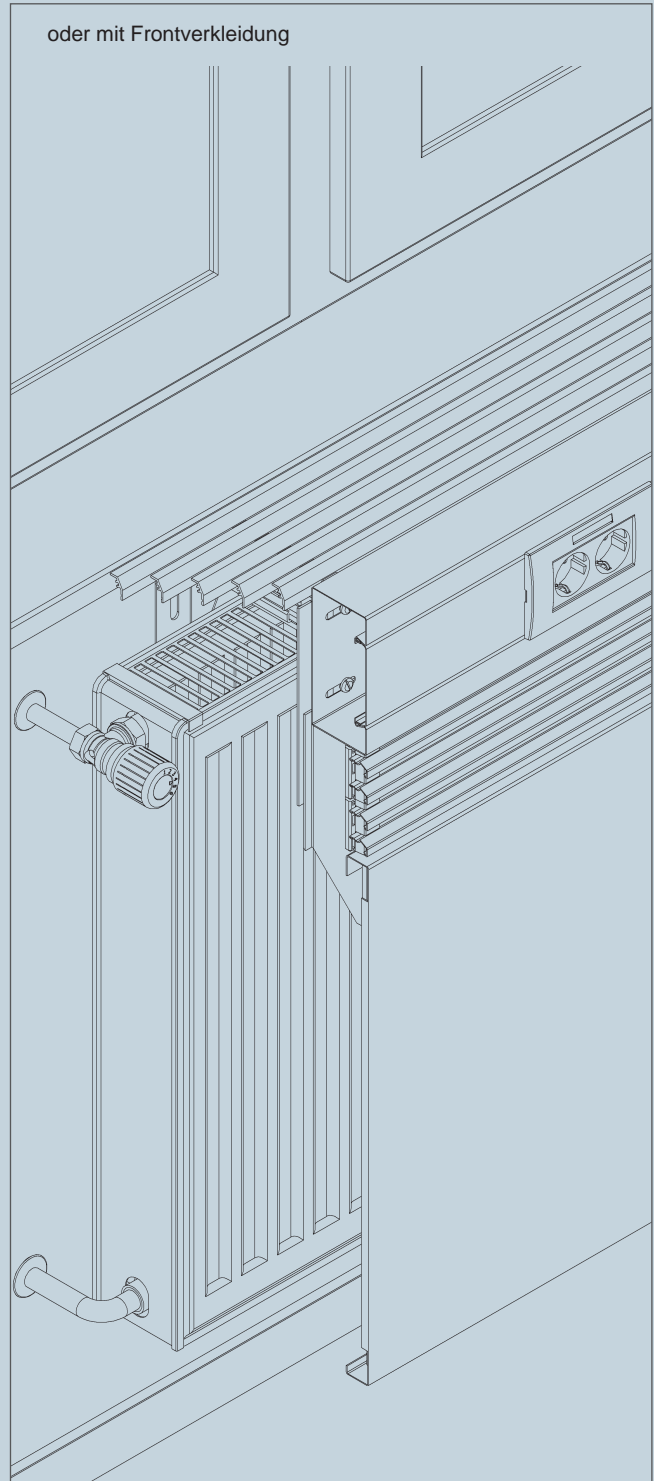
Lösungsvarianten für Neu- und Altbauten

Maßgeschneiderte Lösungen für Ihr Bauvorhaben, Informationen rund um die Brüstungsverkleidungen unterbreiten wir Ihnen gerne persönlich. Rufen Sie uns einfach unter der Telefonnummer 02644/5606-0 an oder schreiben Sie eine E-Mail an info@niedax.de

On Top Verkleidung...

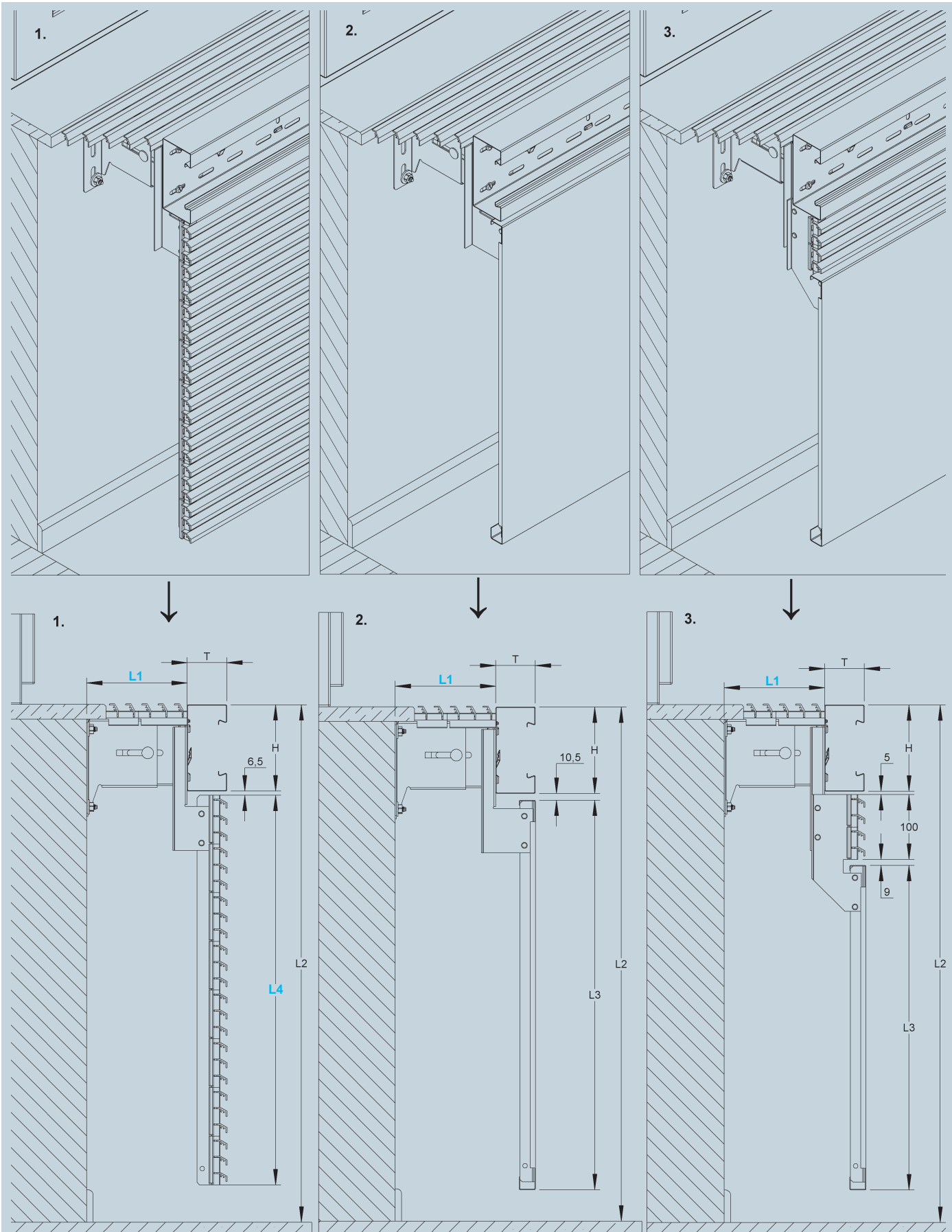


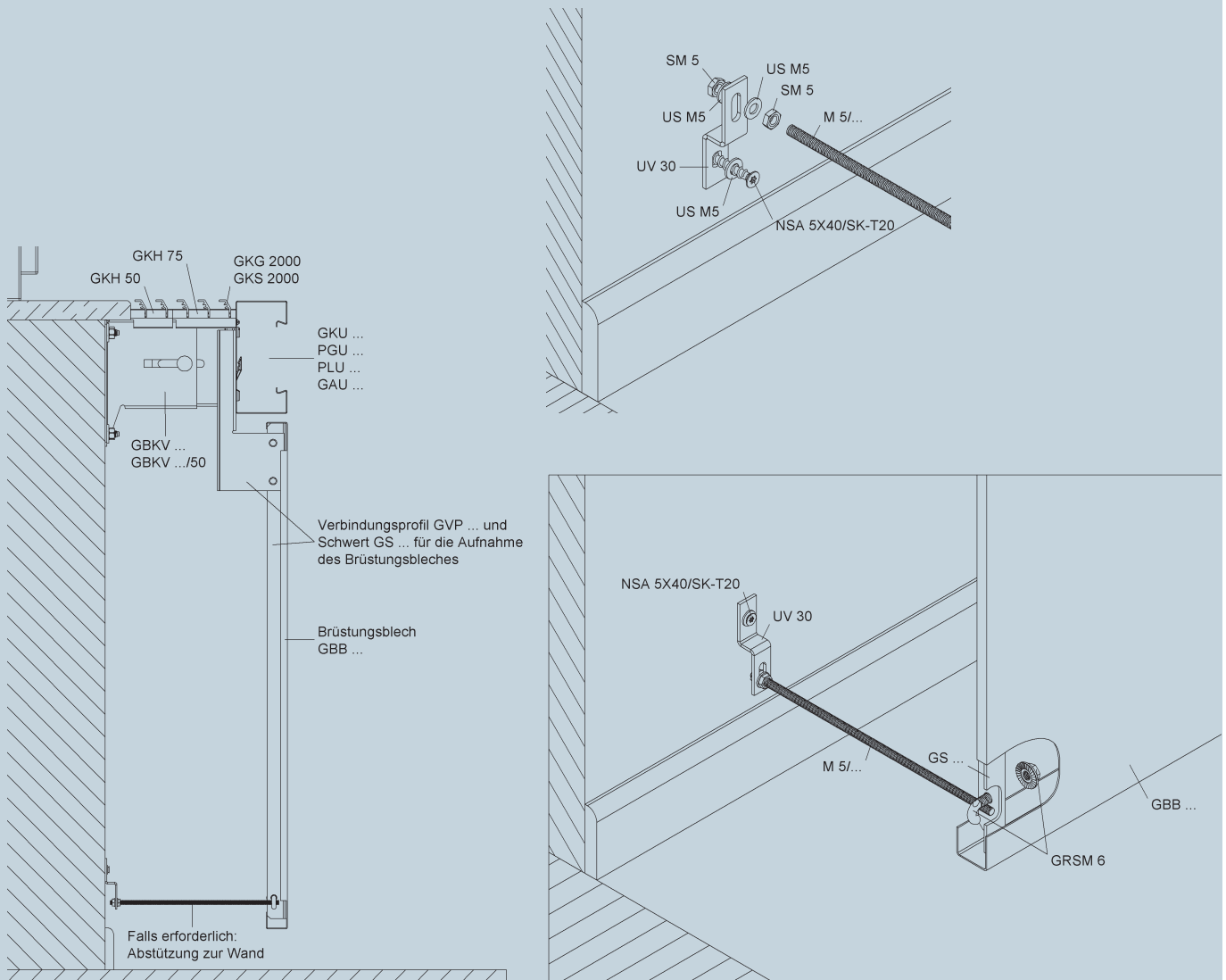
oder mit Frontverkleidung



GERÄTEKANAL-SYSTEM AUS STAHL

Brüstungsverkleidungen - Einlagige Montage (1 Gerätekanal)





Wählen Sie aus den Beispielen 1-3 (Abb. links) die für Sie in Frage kommende Variante aus, tragen Sie die Abmessungen in **Tabelle 1** ein, senden Sie die Seite an info@niedax.de und Sie erhalten von uns umgehend ein „Material-Komplettangebot“.

Tabelle 1

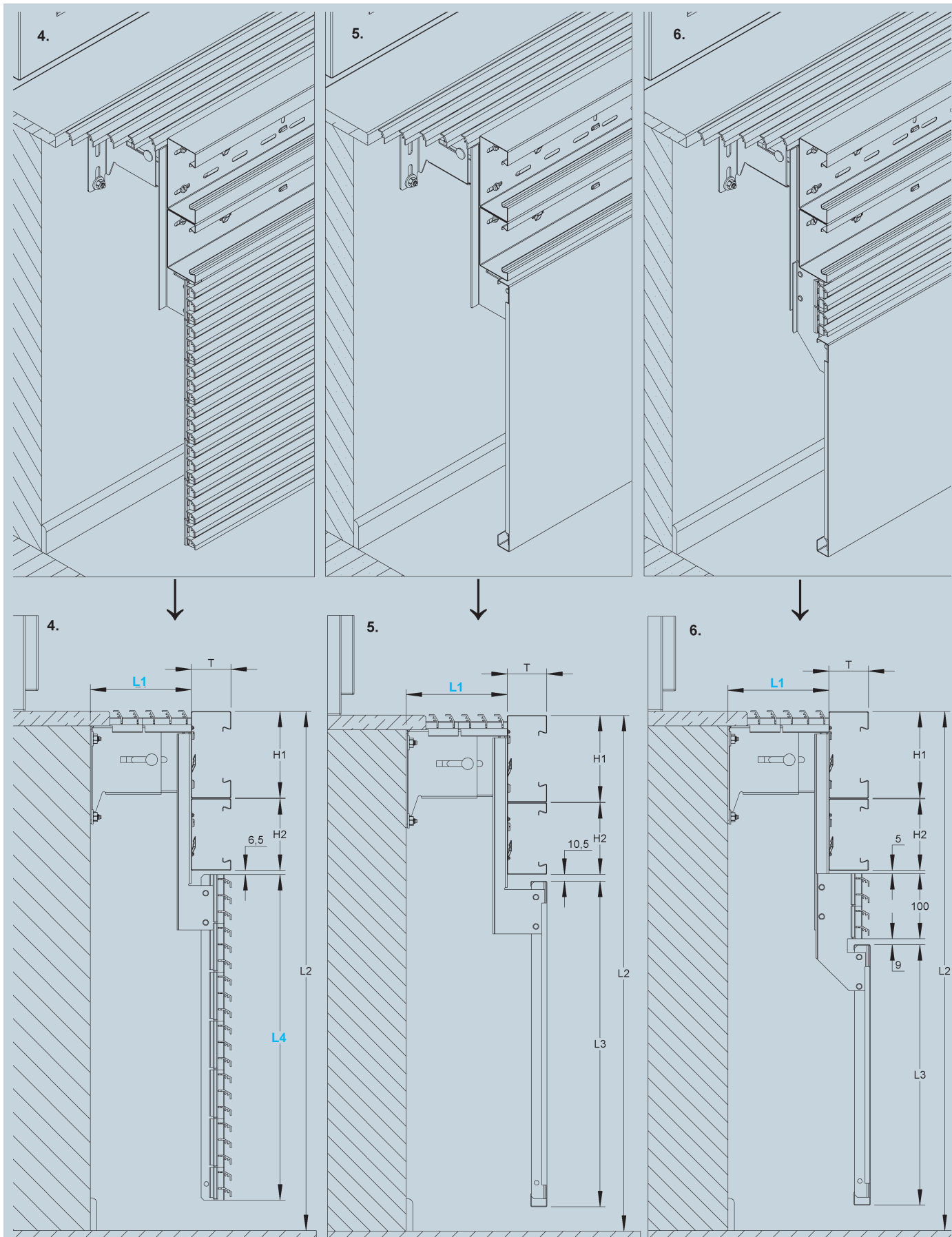
Abbildung	Höhe x Tiefe => Gerätekanal Modell Nummer		L1*	GBKV...	L2	L3	L4*	Länge (m)
1.								
2.								
3.								

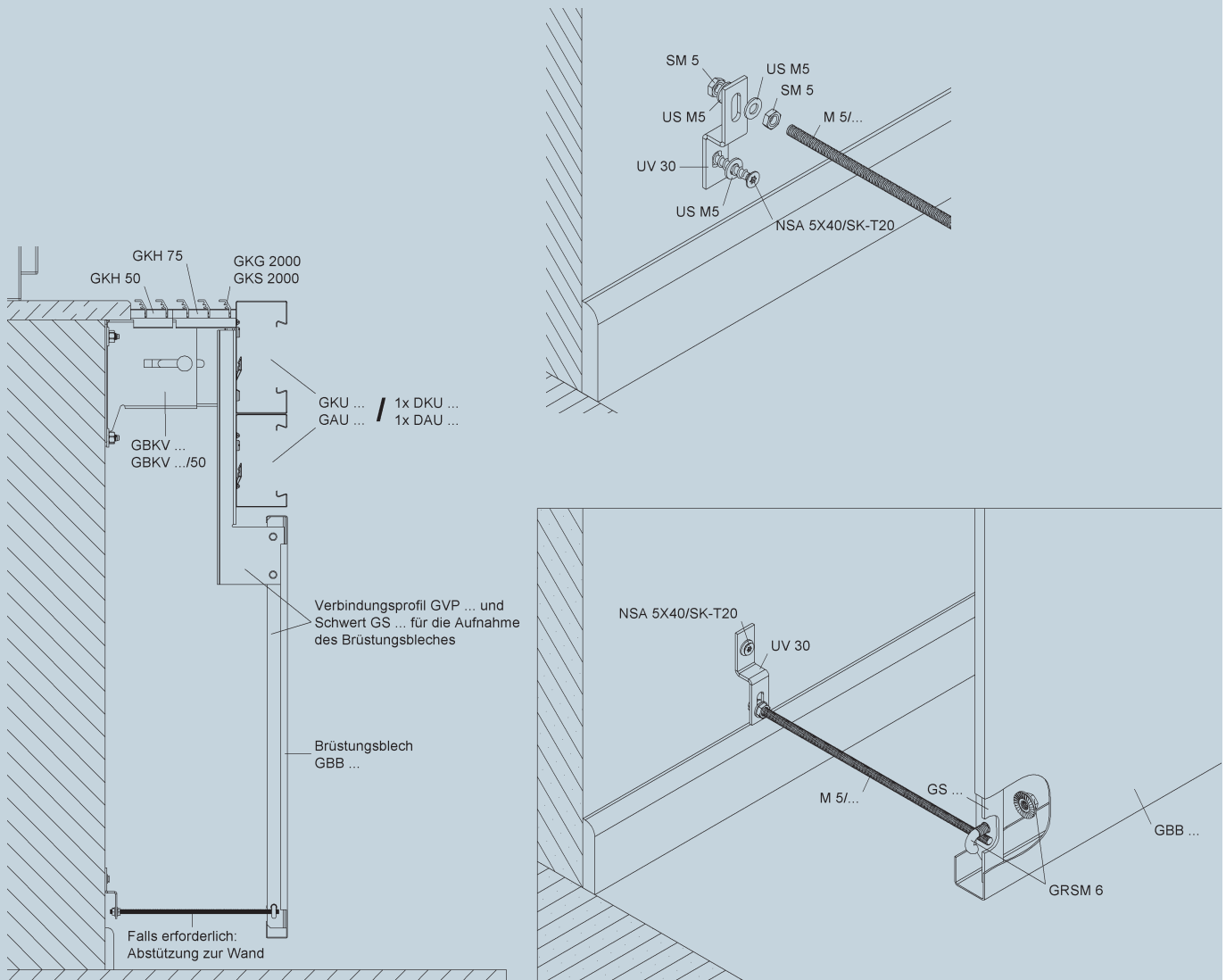
* L1 ≥ 50 mm und L4 ≥ 100 mm im Raster von 25 mm

Abweichungen von den dargestellten Brüstungsverkleidungen bedürfen der Rücksprache.

GERÄTEKANAL-SYSTEM AUS STAHL

Brüstungsverkleidungen - Zweilagige Montage (2 Gerätekanäle untereinander)





Wählen Sie aus den Beispielen 4-6 (Abb. links) die für Sie in Frage kommende Variante aus, tragen Sie die Abmessungen in **Tabelle 2** ein, senden Sie die Seite an info@niedax.de und Sie erhalten von uns umgehend ein „Material-Komplettangebot“.

Tabelle 2

Abbildung	Höhe H1	x H2	Tiefe => Gerätekanal Modell Nummer	L1*	GBKV...	L2	L3	L4*	Länge (m)
4.									
5.									
6.									

* L1 ≥ 50 mm und L4 ≥ 100 mm im Raster von 25 mm

Abweichungen von den dargestellten Brüstungsverkleidungen bedürfen der Rücksprache.

BRÜSTUNGSVERKLEIDUNGEN

Universal Wandkonsolen

verstellbar

Modell-Nr.	Wand-abstand T mm	Zubehör inkl.	EAN	Gewicht in kg pro 100 St.	Kleinste VPE
S GBKV 55-75	55 - 75	2 ZKM 6X16	462803	35,44	10 St.
S GBKV 70-110	73 - 110	2 ZKM 6X16	462902	41,51	10 St.
S GBKV 90-140	90 - 140	2 ZKM 6X16	463008	47,99	10 St.
S GBKV 120-180	120 - 180	2 ZKM 6X16	463107	55,70	10 St.
S GBKV 160-220	158 - 220	2 ZKM 6X16	463206	63,97	10 St.
S GBKV 200-260	200 - 260	2 ZKM 6X16	463305	72,24	10 St.
S GBKV 240-300	238 - 300	2 ZKM 6X16	463404	80,50	10 St.

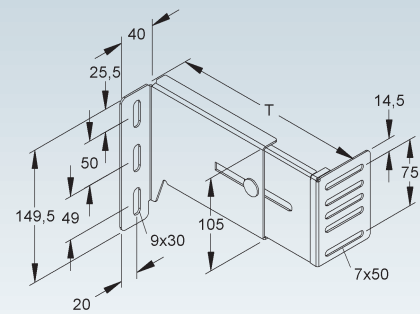
Verwendbar für: Gerätekanalunterteile GKU..., DKU... und Pultkanalunterteile PGU..., PLU... mit 78 mm Deckelöffnung

Lochung 7x50 mm auf der Anschlussseite des Gerätekanals korrespondiert mit der Rückensystemlochung des Gerätekanalunterteils.

In Verbindung mit Profilhalter GKH... und Konvektionsgitterprofil GKS..., GKG... ist eine bündige Montage mit der Fensterbank (22,5 mm) möglich.

Regelstützabstand $\leq 0,6$ m

Kunststoffbeschichtete Ausführung auf Anfrage



Universal Wandkonsolen

verstellbar

Modell-Nr.	Wand-abstand T mm	Zubehör inkl.	EAN	Gewicht in kg pro 100 St.	Kleinste VPE
S GBKV 55-75/50	56 - 77	2 ZKM 6X16	463428	31,39	10 St.
S GBKV 70-110/50	71 - 113	2 ZKM 6X16	463435	34,77	10 St.
S GBKV 90-140/50	92 - 145	2 ZKM 6X16	463442	38,14	10 St.
S GBKV 120-180/50	121 - 183	2 ZKM 6X16	463459	42,69	10 St.
S GBKV 160-220/50	162 - 224	2 ZKM 6X16	463466	47,72	10 St.
S GBKV 200-260/50	202 - 266	2 ZKM 6X16	463473	52,75	10 St.
S GBKV 240-300/50	242 - 304	2 ZKM 6X16	463480	57,77	10 St.

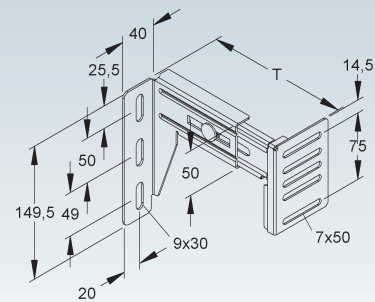
für beengte Einbausituationen durch niedrige Bauform

Lochung 7x50 mm auf der Anschlussseite des Gerätekanals korrespondiert mit der Rückensystemlochung des Gerätekanalunterteils.

In Verbindung mit Profilhalter GKH... und Konvektionsgitterprofil GKS..., GKG... ist eine bündige Montage mit der Fensterbank (22,5 mm) möglich.

Regelstützabstand $\leq 0,6$ m

Kunststoffbeschichtete Ausführung auf Anfrage



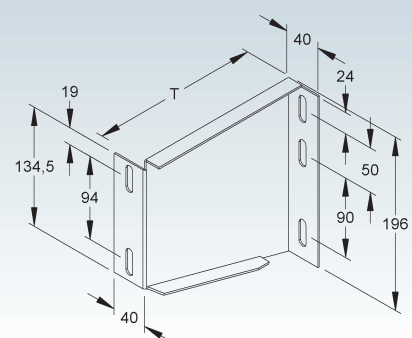
Wandkonsolenverlängerung

Modell-Nr.	Tiefe T mm	Zubehör inkl.	EAN	Gewicht in kg pro 100 St.	Kleinste VPE
S GBKZ 190	190	2 FLM 8X13 F	464029	80,47	10 St.

zur Vergrößerung der Brüstungstiefe der Wandkonsole GBKV... um 190 mm

In Verbindung mit Profilhalter GKH... und Konvektionsgitterprofil GKS..., GKG... ist eine bündige Montage mit der Fensterbank (22,5 mm) möglich.

Regelstützabstand $\leq 0,6$ m



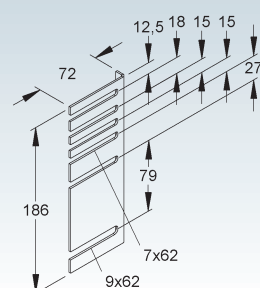
Stabilisierungsprofil

Modell-Nr.	Zubehör inkl.	EAN	Gewicht in kg pro 100 St.	Kleinste VPE
S GSP 213-220	1 ZKM 6X16	465453	22,93	20 St.

zur Montage auf Wandkonsolen

Verwendbar für: Gerätekanalunterteile GKU 213..., GKU 220... und DKU 220...

Lochung 7x62 mm, 9x62 mm auf der Anschlussseite des Gerätekanals korrespondiert mit der Rückensystemlochung des Gerätekanalunterteils.



Stabilisierungsprofil

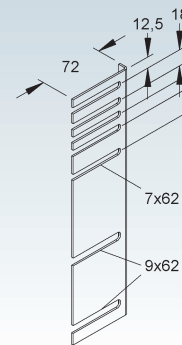
Modell-Nr.	Zubehör inkl.	EAN	Gewicht in kg pro 100 St.	Kleinste VPE
S GSP 133/110	2 ZKM 6X16	465606	26,70	20 St.
S GSP 170/110	2 ZKM 6X16	465903	31,34	20 St.
S GSP 213/110	2 ZKM 6X16	466009	35,87	20 St.
S GSP 133/133	2 ZKM 6X16	465705	24,15	20 St.
S GSP 170/133	2 ZKM 6X16	465804	29,54	20 St.

zur Montage von 2 Gerätekanälen untereinander an einer Wandkonsole

Verwendbar für: Gerätekanalunterteile GKU...

Lochung 7x62 mm, 9x62 mm auf der Anschlussseite des Gerätekanals korrespondiert mit der Rückensystemlochung des Gerätekanalunterteils.

Die erste Zahl in der Modellnummer gibt die Höhe des oben zu montierenden Gerätekanals an, die zweite Zahl gibt die Höhe des darunter zu montierenden Gerätekanals an.



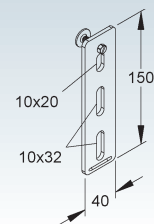
Nivellierplatte

Modell-Nr.	EAN	Gewicht in kg pro 100 St.	Kleinste VPE
V GNP 15	466849	17,21	10 St.

zur Ausrichtung der Wandkonsolen im Abstand bis 15 mm an schrägen Wänden

Verwendbar für: Universal Wandkonsolen GBKV...

Die Nivellierung erfolgt über die vormontierte Nivellierschraube.

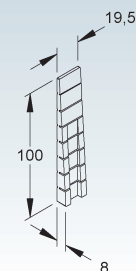


Nivellierkeil

Modell-Nr.	EAN	Gewicht in kg pro 100 St.	Kleinste VPE
K09 GNK 8	466801	0,7	20 St.

zur Ausrichtung der Wandkonsolen im Abstand bis 8 mm auf unebenem Untergrund

Verwendbar für: Universal Wandkonsolen GBKV...



Stütze

C-Profil

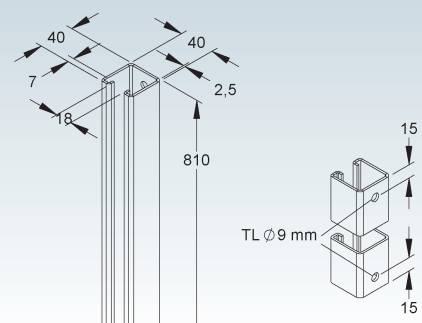
Modell-Nr.	Länge L	EAN	Gewicht in kg pro 100 St.	Kleinste VPE
VC 2988/810 V C	810	464081	221,84	21 St.

zusammen mit dem Stützen-Befestigungs-Set GSB 88 zum Abstützen des Gerätekanals in Bereichen, in denen eine Befestigung an der Brüstung nicht möglich ist

Verwendbar für: Brüstungshöhe 850 mm ± 20 mm

Regelstützabstand ≤ 0,6 m

Fixlängen auf Anfrage.



BAUREIHEN UNABHÄNGIGES ZUBEHÖR

Stützen-Befestigungs-Set

Modell-Nr.	EAN	Gewicht in kg pro 100 St.	Kleinste VPE
V GSB 88	743407	40,22	1 St.

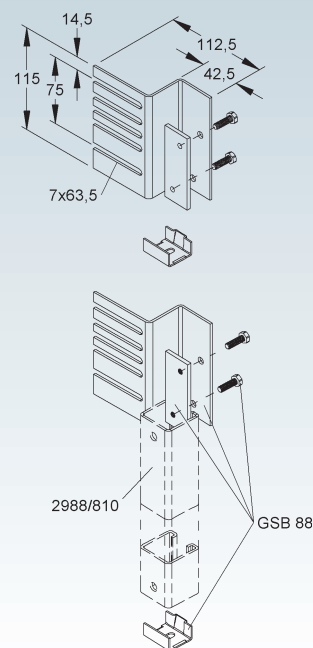
zusammen mit der Stütze 2988/810 VC zum Abstützen des Gerätekanals in Bereichen, in denen eine Befestigung an der Brüstung nicht möglich ist

Das Set besteht aus:

- 1 Bodenarretierung
- 1 Stützenkonsole mit Systemlochung
- 1 Gewindeplatte

2 Sechskantkopfschrauben M6X20 DIN EN ISO 4017

Lochung 7x63,5 mm auf der Anschlussseite des Gerätekanals korrespondiert mit der Rückensystemlochung des Gerätekanalunterteils.



Profilhalter

aneinanderreihbar

Modell-Nr.	RAL-Farbe	Länge L mm	EAN	Gewicht in kg pro 100 St.	Kleinste VPE
K04 GKH 50 W	9001	50	464104	0,71	20 St.
K04 GKH 50 A	9005	50	464203	0,71	20 St.
K04 GKH 75 W	9001	75	464302	1,04	20 St.
K04 GKH 75 A	9005	75	464401	1,04	20 St.

Durch entsprechende Kombination der Profilhalter lässt sich jedes Maß ab 50 mm im Raster von 25 mm herstellen.

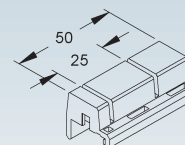
Verwendbar für: Konvektionsgitterprofile GKS... und GKG...

Ausführung GKH 50 für 2 Konvektionsgitterprofile

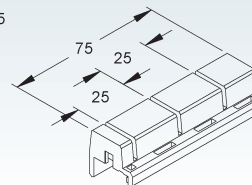
Ausführung GKH 75 für 3 Konvektionsgitterprofile



GKH 50



GKH 75

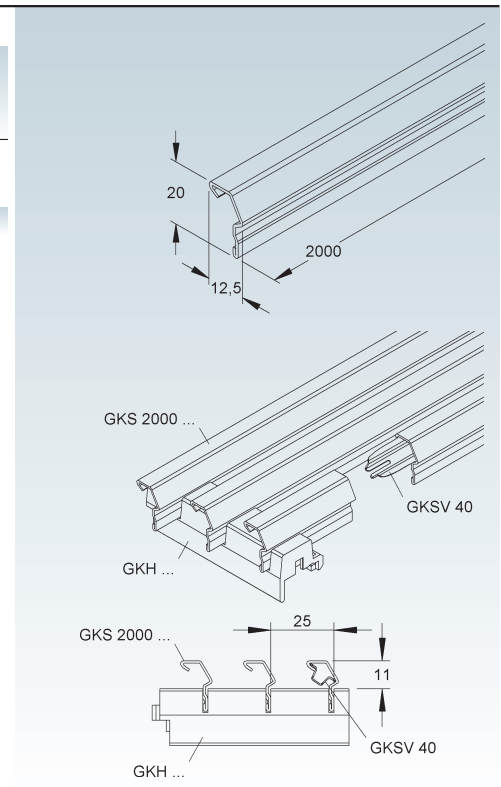


Konvektionsgitterprofil

	Modell-Nr.	Rast- maß mm	EAN	Gewicht in kg pro 100 m	Kleinste VPE
S	GKS 2000 S	25	465125	26,02	10 x 2 m
C	GKS 2000 C	25	465187	27,06	60 x 2 m

zum Einrasten in Profilhalter GKH...

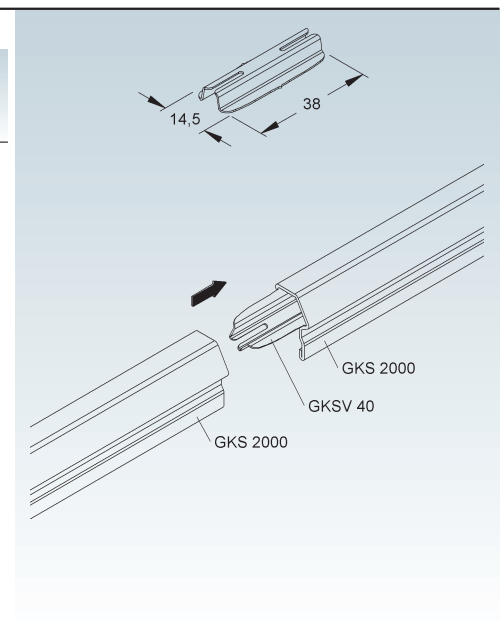
Die Verbindung der Profile untereinander erfolgt mittels Verbinder GKS 40.



Verbinder

	Modell-Nr.	EAN	Gewicht in kg pro 100 St.	Kleinste VPE
S	GKS 40	465194	0,28	100 St.

Verwendbar für: Konvektionsgitterprofile GKS... aus Stahl



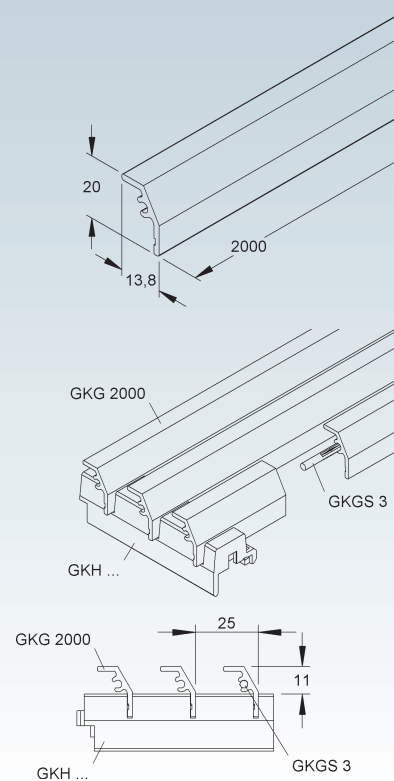
BAUREIHEN UNABHÄNGIGES ZUBEHÖR

Konvektionsgitterprofil

Modell-Nr.	EAN	Gewicht in kg pro 100 m	Kleinste VPE
AL GKG 2000 N	464609	16,89	10 x 2 m
AL GKG 2000 P	464500	17,57	10 x 2 m
AL GKG 2000 C	464708	17,57	10 x 2 m

zum Einrasten in Profilhalter GKH...

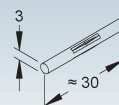
Die Verbindung der Profile untereinander erfolgt mittels Kupplungsstift GKGS 3.



Kupplungsstift nach DIN EN ISO 8742

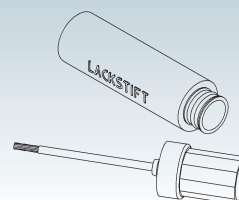
Modell-Nr.	EAN	Gewicht in kg pro 100 St.	Kleinste VPE
B GKGS 3	465200	0,18	100 St.

Verwendbar für: Konvektionsgitterprofile GKG 2000



Lackstift

Modell-Nr.	RAL-Farbe	EAN	Gewicht in kg pro 100 St.	Kleinste VPE
GKLS 9016	9016	212828	4,2	1 St.

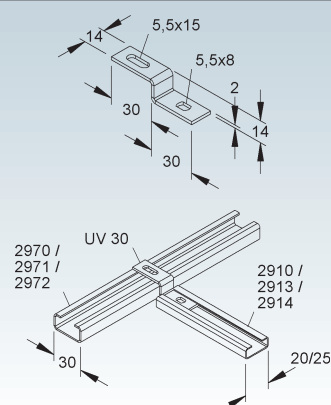


U-Winkel

Modell-Nr.	EAN	Gewicht in kg pro 100 St.	Kleinste VPE
G UV 30	160501	1,36	100 St.

Verwendbar für: Reihenschiene 2910, 2913 und Ankerschiene 2914 auf Ankerschiene 2970, 2971 und 2972 für Schienenbreite von 20/25 mm auf 30 mm

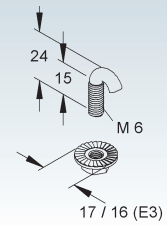
Schrauben und Gleitmuttern bitte gesondert bestellen.



Hakenschraube

inkl. verzahnter Flanschmutter ähnlich DIN EN 1661

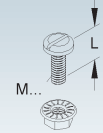
Modell-Nr.	Gewinde M	EAN	Gewicht in kg pro 100 St.	Kleinste VPE
V GRSM 6 V	6	280506	1,09	50 St.



Flachkopfschraube mit Schlitz M6 nach DIN EN ISO 1580

inkl. verzahnter Flanschmutter nach DIN EN 1661

Modell-Nr.	Gewinde M	Länge L	EAN	Gewicht in kg pro 100 St.	Kleinste VPE
V ZKM 6X16	6	16 mm	461103	0,1	100 St.



zur Montage von Gerätekanälen auf Wandkonsolen