

ZUR FÜHRUNG HÖHERER KABELLASTEN

geeignet

GRÖßERE STÜTZABSTÄNDE

bis zu 4,0 Meter sind realisierbar

VERSCHIEDENE WERKSTOFFE/OBERFLÄCHEN

in den Varianten V, F und E3 erhältlich

GITTERRINNENHÖHEN 54 MM UND 105 MM

ermöglichen eine flexible Handhabung auf anfallendes Kabelvolumen

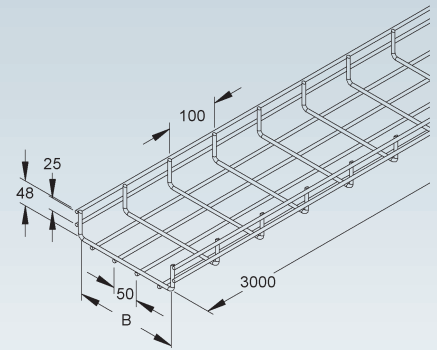
OFFENE MASCHENKONSTRUKTION verringert die Staub- und Schmutzablagerungen bei optimaler Belüftung

Gitterrinne, schwer

U-förmig, aus Stahldrähten, punktgeschweißt, ohne Verbinder

	Modell-Nr.	Breite B innen mm	Draht-Ø längs/quer mm	EAN	Gewicht in kg pro 100 m	Kleinste VPE
V	MTS 54.100 V	100	6	193226	176,28	3 m
V	MTS 54.150 V	150	6	193257	186,91	3 m
V	MTS 54.200 V	200	6	193288	241,48	3 m
V	MTS 54.300 V	300	6	193325	263,03	3 m
V	MTS 54.400 V	400	6	193356	284,40	3 m
V	MTS 54.500 V	500	6	193387	305,67	3 m
V	MTS 54.600 V	600	6	193424	326,94	3 m
F	MTS 54.100 F	100	6	193219	196,90	3 m
F	MTS 54.150 F	150	6	193240	234,30	3 m
F	MTS 54.200 F	200	6	193271	271,70	3 m
F	MTS 54.300 F	300	6	193318	345,40	3 m
F	MTS 54.400 F	400	6	193349	419,10	3 m
F	MTS 54.500 F	500	6	193370	493,90	3 m
F	MTS 54.600 F	600	6	193417	567,60	3 m
E3	MTS 54.100 E3	100	6	193196	181,00	3 m
E3	MTS 54.150 E3	150	6	193233	214,00	3 m
E3	MTS 54.200 E3	200	6	193264	248,00	3 m
E3	MTS 54.300 E3	300	6	193295	316,00	3 m
E3	MTS 54.400 E3	400	6	193332	384,00	3 m
E3	MTS 54.500 E3	500	6	193363	452,00	3 m
E3	MTS 54.600 E3	600	6	193394	520,00	3 m

54



Gitterrinne, schwer

U-förmig, aus Stahldrähten, punktgeschweißt, ohne Verbinder

	Modell-Nr.	Breite B innen mm	Draht-Ø längs/quer mm	EAN	Gewicht in kg pro 100 m	Kleinste VPE
V	MTS 105.100 V	100	6	192861	199,25	3 m
V	MTS 105.150 V	150	6	192892	209,88	3 m
V	MTS 105.200 V	200	6	192939	264,04	3 m
V	MTS 105.300 V	300	6	192991	285,31	3 m
V	MTS 105.400 V	400	6	193035	306,58	3 m
V	MTS 105.500 V	500	6	193080	327,86	3 m
V	MTS 105.600 V	600	6	193127	349,71	3 m
F	MTS 105.100 F	100	6	192847	271,70	3 m
F	MTS 105.150 F	150	6	192885	308,00	3 m
F	MTS 105.200 F	200	6	192922	345,40	3 m
F	MTS 105.300 F	300	6	192984	419,10	3 m
F	MTS 105.400 F	400	6	193028	493,90	3 m
F	MTS 105.500 F	500	6	193066	567,60	3 m
F	MTS 105.600 F	600	6	193110	642,40	3 m
E3	MTS 105.100 E3	100	6	192830	248,00	3 m
E3	MTS 105.150 E3	150	6	192878	282,00	3 m
E3	MTS 105.200 E3	200	6	192915	316,00	3 m
E3	MTS 105.300 E3	300	6	192946	384,00	3 m
E3	MTS 105.400 E3	400	6	193011	452,00	3 m
E3	MTS 105.500 E3	500	6	193042	520,00	3 m
E3	MTS 105.600 E3	600	6	193097	587,00	3 m

105

