

BEFESTIGUNGS- UND VERBINDUNGSELEMENTE



BEFESTIGUNGSTECHNIK

- RO-CLIP-Rohrschellen
- Befestigungsschellen
- Rohrabstandsschellen
- Druck- und Gleitschellen
- Nagel- und Krallenschellen
- Rund- und Vierkantscheiben
- Profil- und Tragschienen
- Zubehör

Die Qualität der Befestigung von Leitungen und Kabeln entscheidet sich am günstigen Verhältnis von Aufwand und Wirkung. Erreicht wird dies mit dem Einsatz angemessener Materialien, die dem harten Praxiseinsatz standhalten, sowie mit einer Befestigungstechnik, die ein Optimum an Halt bei minimalem Zeit- und Werkzeugeinsatz für die Verlegung schafft.

Mit dem Kleinhaus-Sortiment an Befestigungskomponenten können die unterschiedlichsten Leitungen und Kabel auf verschiedensten Materialien an nahezu jedem Einsatzort verlegt werden. Dem Elektroinstallateur wird damit eine praxisorientierte Produktauswahl geboten, die sich konsequent an einer schnellen, kostengünstigen und dauerhaften Verlegung von Leitungen orientiert.



RO-CLIP-Rohrschelle

aneinanderreihbar, mit Langloch 4,5 x 12,4 mm

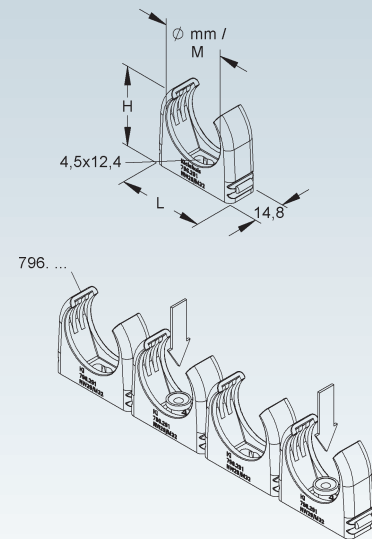
Modell-Nr.	Farbe ähnl. RAL	für Kabel-Ø	für metr. Rohre	Höhe H	Länge L	EAN	Gewicht in kg pro 100 St.	Kleinste VPE
		mm	mm	mm	mm			
K04 796.090	7035	15 - 16	16	24,0	21,5	177299	0,26	100 St.
K04 796.110	7035	18 - 19	—	26,5	26,0	177282	0,36	100 St.
K04 796.111	7035	13 - 14	—	22,0	19,0	177206	0,23	100 St.
K04 796.130	7035	20 - 21	20	29,0	29,0	177275	0,40	100 St.
K04 796.160	7035	22 - 23	—	30,5	30,0	177268	0,44	100 St.
K04 796.210	7035	28 - 29	—	36,5	38,5	177251	0,57	100 St.
K04 796.231	7035	25 - 26	25	34,5	34,0	177190	0,50	100 St.
K04 796.290	7035	37 - 38	—	43,0	47,5	177244	0,73	50 St.
K04 796.291	7035	31 - 32	32	38,5	41,0	177183	0,58	50 St.
K04 796.360	7035	47 - 48	—	55,0	60,0	177237	1,06	25 St.
K04 796.361	7035	38 - 39	—	44,0	49,0	177176	0,74	50 St.
K04 796.401	7035	40 - 41	40	45,5	50,5	177145	0,78	50 St.
K04 796.420	7035	54 - 55	—	62,0	69,0	177220	1,30	25 St.
K04 796.421	7035	45 - 46	—	53,0	58,0	177169	1,00	25 St.
K04 796.480	7035	59 - 60	—	66,5	74,0	177213	1,41	25 St.
K04 796.481	7035	50 - 51	50	58,5	63,0	177152	1,13	25 St.
K01 796.631	7035	63 - 64	63	69,0	80,0	381955	1,99	25 St.

auf Gewinde M6 aufschraubbar zur Schraub- und Schlagdübelmontage mit einem Durchmesser von max. 6 mm

Nicht flammausbreitend geprüft nach DIN EN 61386-1.

Verwendbar für: Kabel und Rohre mit metrischen Abmessungen nach DIN EN 60423

Bei Anreihungen ist jede zweite Schelle mit dem Untergrund zu verbinden, damit die sichere Befestigung der Rohre gewährleistet ist.



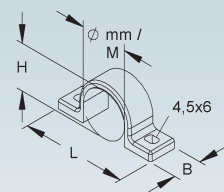
Befestigungsschelle

zweilappig, mit Befestigungslöchern 4,5 x 6 mm

Modell-Nr.	Farbe ähnl. RAL	für Kabel-Ø	für metr. Rohre	Höhe H	Breite B	Länge L	EAN	Gewicht in kg pro 100 St.	Kleinste VPE
		mm	mm	mm	mm	mm			
K03 795/15	7035	14,5 - 16	—	14,0	12,0	42,0	044331	0,15	100 St.
K03 795/18	7035	17,5 - 19	—	17,0	13,0	47,5	044348	0,21	100 St.
K03 795/20	7035	20,0 - 21,5	—	19,5	13,0	49,5	044317	0,25	100 St.
K03 795/22	7035	22,0 - 24	—	21,5	14,0	52,0	044324	0,31	100 St.
K03 795/25	7035	25,0 - 27	—	24,5	15,0	55,0	044393	0,39	100 St.
K03 795/28	7035	28,0 - 30	—	27,5	15,5	60,0	044409	0,47	100 St.
K03 795/31	7035	31,0 - 34	—	30,5	16,0	66,0	044379	0,53	100 St.
K03 795/36	7035	36,0 - 39	—	35,5	17,0	69,5	044386	0,66	50 St.
K03 795/46	7035	46,0 - 50	—	45,5	18,0	80,5	044355	0,97	50 St.
K03 795M16	7035	14,5 - 16	16	14,0	12,0	42,0	381863	0,15	100 St.
K03 795M20	7035	20,0 - 21,5	20	19,5	13,0	49,5	381870	0,25	100 St.
K03 795M25	7035	25,0 - 27	25	24,5	15,0	55,0	381887	0,39	100 St.
K03 795M32	7035	31,0 - 34	32	30,5	16,0	66,0	381894	0,53	100 St.
K03 795M40	7035	37,5 - 40	40	37,0	18,0	75,0	381900	0,74	50 St.
K03 795M50	7035	47,5 - 50	50	47,0	18,0	84,0	381917	0,91	50 St.

zur Befestigung von Stahlpanzerrohren, Kabeln und Leitungen

Verwendbar für: Kabel und Rohre mit metrischen Abmessungen nach DIN EN 60423



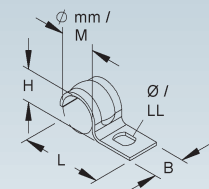
Befestigungsschelle

einlappig, mit Befestigungsloch

Modell-Nr.	für Kabel-Ø	für metr. Rohre	Höhe H	Breite B	Länge L	Befest. loch Ø	EAN	Gewicht in kg pro 100 St.	Kleinste VPE
	mm	mm	mm	mm	mm	mm			
• S 735/13	13	—	11,5	10	28,0	4,7x6	043914	0,29	100 St.
• S 735/16	16	—	14,5	13	33,0	4,7x6	043884	0,34	100 St.
• S 735/19	19	—	17,5	10	36,0	4,7x6	043891	0,40	100 St.
• S 735/21	21	—	19,5	10	36,5	4,7x6	043860	0,44	100 St.
• S 735/23	23	—	20,5	10	39,5	4,7x6	043877	0,47	100 St.
• V 735/28	28	—	27,0	15	53,0	6,4	043846	0,87	100 St.
• V 735M12	12	12	11,5	12	32,0	6	381511	0,46	100 St.
• V 735M16	16	16	14,5	10	31,0	4,5x6	381528	0,33	100 St.
• V 735M20	20	20	18,0	10	35,0	4,5x6	381535	0,42	100 St.
• V 735M25	25	23	23,0	15	41,5	4,5x6	381542	1,02	100 St.
• V 735M32	32	32	30,0	15	49,0	5,5x7	381559	1,13	100 St.

zur Befestigung von Stahlpanzerrohren, Kabeln und Leitungen

Verwendbar für: Kabel und Rohre mit metrischen Abmessungen nach DIN EN 60423



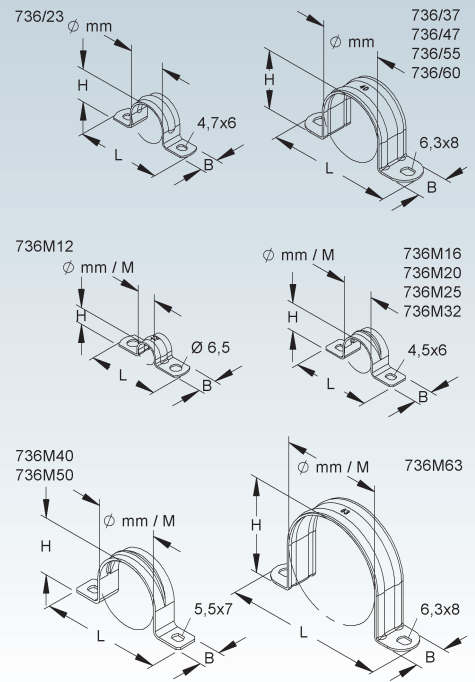
Befestigungsschelle

zweilappig, mit Befestigungslöchern

Modell-Nr.	für Kabel-Ø	für metr. Rohre	Höhe H	Breite B	Länge L	Befest. loch Ø	EAN	Gewicht in kg pro 100 St.	Kleinste VPE
	mm		mm	mm	mm	mm			
S 736/23	23	—	21,0	12	54	4,7x6	043976	0,81	100 St.
V 736/37	37	—	35,0	20	82	6,3x8	043938	1,84	100 St.
V 736/47	47	—	44,0	20	93	6,3x8	043921	2,28	50 St.
V 736M12	12	12	11,0	12	45	6,5	381566	0,47	100 St.
V 736M16	16	16	14,5	12	45	4,5x6	381634	0,61	100 St.
V 736M20	20	20	18,0	12	50	4,5x6	381641	0,67	100 St.
V 736M25	25	25	23,0	14	60	4,5x6	381658	1,16	100 St.
V 736M32	32	32	30,0	14	67	4,5x6	381665	1,87	100 St.
V 736M40	40	40	37,0	14	77	5,5x7	381672	1,73	50 St.
V 736M50	50	50	47,0	14	90	5,5x7	381689	2,86	25 St.
V 736M63	63	63	61,5	20	103	6,3x8	381696	3,35	25 St.

zur Befestigung von Stahlpanzerrohren, Kabeln und Leitungen

Verwendbar für: Kabel und Rohre mit metrischen Abmessungen nach DIN EN 60423



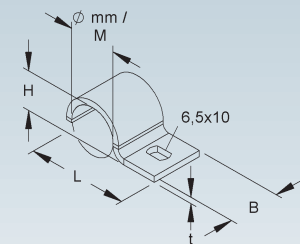
Befestigungsschelle

schwer, einlappig, mit Befestigungsloch 6,5 x 10 mm

Modell-Nr.	für Kabel-Ø	für metr. Rohre	Höhe H	Breite B	Länge L	Mat.-Stärke t	EAN	Gewicht in kg pro 100 St.	Kleinste VPE
	mm		mm	mm	mm	mm			
F 1735/15	15	—	13,5	20	39,0	2	044263	1,74	100 St.
F 1735/18	18	—	16,0	20	43,5	2	044249	1,95	100 St.
F 1735/20	20	—	18,0	20	46,0	2	044256	2,11	50 St.
F 1735/22	22	—	20,0	20	47,0	2	044225	2,27	50 St.
F 1735/28	28	—	26,0	20	57,0	2	044232	2,85	50 St.
F 1735/37	37	—	33,5	25	71,0	3	044201	6,89	25 St.
F 1735/47	47	—	44,0	25	82,0	3	044218	8,35	25 St.
F 1735M16	16	16	15,0	25	40,0	3	386493	3,64	100 St.
F 1735M20	20	20	19,0	25	40,0	3	386509	4,25	50 St.
F 1735M25	25	25	22,0	25	48,0	3	386523	4,71	50 St.
F 1735M32	32	32	29,0	25	59,5	3	386530	6,23	25 St.
F 1735M40	40	40	38,0	25	69,0	3	386547	7,67	25 St.
F 1735M50	50	50	47,0	25	78,0	3	386554	9,01	25 St.

zur Befestigung von Stahlpanzerrohren, Kabeln und Leitungen

Verwendbar für: Kabel und Rohre mit metrischen Abmessungen nach DIN EN 60423



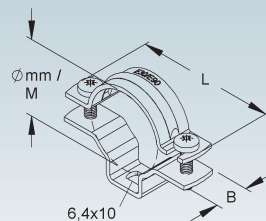
Rohrabstandschelle

mit Befestigungsloch 6,4 x 10 mm

Modell-Nr.	für Kabel-Ø	für metr. Rohre	Breite B	Länge L	EAN	Gewicht in kg pro 100 St.	Kleinste VPE
	mm		mm	mm			
S 627/15	15 - 19	16	14	49,5	043280	2,33	50 St.
S 627/19	19 - 24	20	14	53,0	043297	2,55	50 St.
S 627/24	24 - 29	25	14	59,0	043327	4,00	50 St.
S 627/30	29 - 38	32	16	69,0	043334	5,04	25 St.
S 627/38	38 - 47	40	16	79,5	043303	5,93	20 St.
S 627/47	47 - 55	50	18	89,0	043310	7,35	20 St.
S 627/55	55 - 63	63	18	100,0	043266	8,22	20 St.

für Kabel und Elektroinstallationsrohre nach DIN EN 61386-21

Die Linsenkopfschrauben nach DIN EN ISO 7045 Form Z sind galvanisch verzinkt.



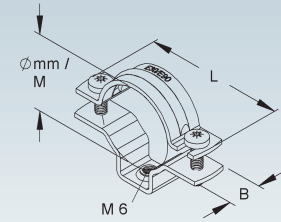
Rohrabstanschelle

mit Anschlusnengewinde M6

Modell-Nr.	für Kabel-Ø	für metr. Rohre	Breite B	Länge L	EAN	Gewicht in kg pro 100 St.	Kleinste VPE
	mm	mm	mm	mm			
S 628/15	15 - 19	16	14	49,5	043273	2,40	50 St.
S 628/19	19 - 24	20	14	53,0	043242	2,62	50 St.
S 628/24	24 - 29	25	14	59,0	043259	4,07	50 St.
S 628/30	29 - 38	32	16	69,0	043228	5,13	25 St.
S 628/38	38 - 47	40	16	79,5	043235	6,01	20 St.
S 628/47	47 - 55	50	18	89,0	043204	7,44	20 St.
S 628/55	55 - 63	63	18	100,0	043211	8,31	20 St.

für Kabel und Elektroinstallationsrohre nach DIN EN 61386-21

Die Linsenkopfschrauben nach DIN EN ISO 7045 Form Z sind galvanisch verzinkt.

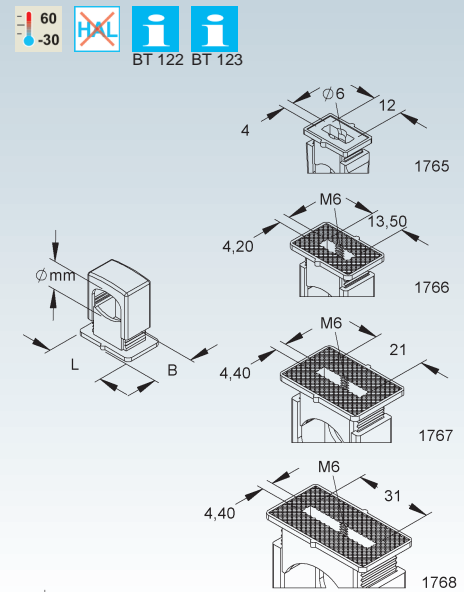


Tempo-Druckschelle

geschlossen, mit Langloch und Gewinde M6

Modell-Nr.	Farbe ähnl. RAL	für Kabel-Ø	Breite B	Länge L	Befestigungs-lochung Ø	EAN	Gewicht in kg pro 100 St.	Kleinste VPE
		mm	mm	mm	mm			
K02 1765	7035	6 - 12	15	20	4x12+Ø6	037678	0,20	100 St.
K02 1766	7035	6 - 16	20	28	4,2x13,5+M6	037647	0,41	100 St.
K02 1767	7035	16 - 24	26	36	4,4x21+M6	037623	0,74	50 St.
K02 1768	7035	24 - 34	26	46	4,4x31+M6	037630	1,18	25 St.

zum Anschrauben oder Kleben

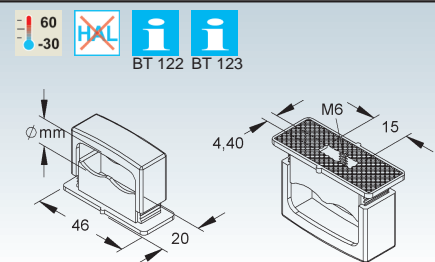


Tempo-Doppel-Druckschelle

geschlossen, mit Langloch und Gewinde M6

Modell-Nr.	Farbe ähnl. RAL	für Kabel-Ø	Breite B	Länge L	Befestigungs-lochung Ø	EAN	Gewicht in kg pro 100 St.	Kleinste VPE
		mm	mm	mm	mm			
K02 1766/2	7035	6 - 16	20	46	4,4x15+M6	037654	0,72	25 St.

zum Anschrauben oder Kleben

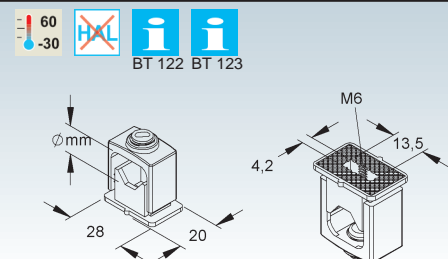


Tempo-Gleitschelle

geschlossen, mit Langloch und Gewinde M6 und Madenschraube

Modell-Nr.	Farbe ähnl. RAL	für Kabel-Ø	Breite B	Länge L	Befestigungs-lochung Ø	EAN	Gewicht in kg pro 100 St.	Kleinste VPE
		mm	mm	mm	mm			
K02 1783	7035	6 - 16	20	28	4,2x13,5+M6	037609	0,62	100 St.

zum Anschrauben oder Kleben

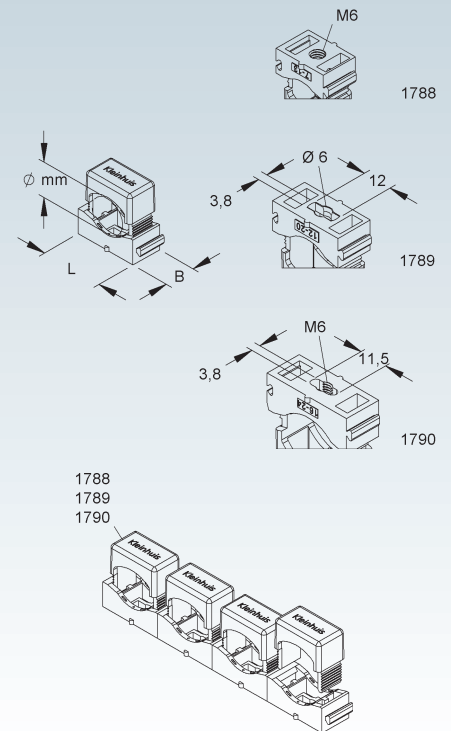


Druckschelle

geschlossen, anreihbar, mit Langloch und Gewinde M6

Modell-Nr.	Farbe ähnl. RAL	für Kabel-Ø	Breite B	Länge L	Befestigungs- lochung Ø	EAN	Gewicht in kg pro 100 St.	Kleinste VPE
		mm	mm	mm	mm			
K01 1788	7035	7 - 13	15	22,0	M6	037814	0,37	100 St.
K01 1789	7035	12 - 20	15	30,5	3,8x12, Ø 6	037821	0,60	50 St.
K01 1790	7035	16 - 24	15	37,0	3,8x11,5, M6	037838	0,90	50 St.

zum Anschrauben

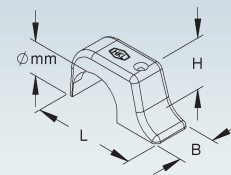


TOP-Nagelschelle

ohne Nagel

Modell-Nr.	Farbe ähnl. RAL	für Kabel-Ø	Höhe H	Breite B	Länge L	EAN	Gewicht in kg pro 100 St.	Kleinste VPE
		mm	mm	mm	mm			
K03 1564	7035	2 - 4	4,5	7,5	13,5	038378	0,02	100 St.
K03 1565	7035	4 - 7	7,0	7,5	17,0	038385	0,03	100 St.
K03 1566	7035	7 - 11	10,0	9,0	21,5	038361	0,07	50 St.
K03 1567	7035	10 - 14	13,5	10,5	28,0	038347	0,11	100 St.
K03 1568	7035	14 - 17	16,5	12,0	33,0	038323	0,18	100 St.
K03 1569	7035	16 - 20	19,5	14,0	40,0	038293	0,28	100 St.

Die Befestigung erfolgt mittels Stahl Nagel Ø 2 mm (Stahlnagel 662/..., 662V/... bitte gesondert bestellen).

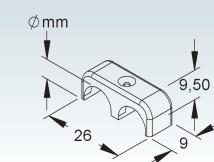


TOP-Doppel-Nagelschelle

ohne Nagel

Modell-Nr.	Farbe ähnl. RAL	für Kabel-Ø	Höhe H	Breite B	Länge L	EAN	Gewicht in kg pro 100 St.	Kleinste VPE
		mm	mm	mm	mm			
K03 1566/2	7035	7 - 11	9,5	9	26	038330	0,08	100 St.

Die Befestigung erfolgt mittels Stahl Nagel Ø 2 mm (Stahlnagel 662/..., 662V/... bitte gesondert bestellen).

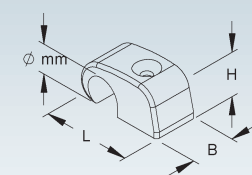


Krallenschelle

ohne Nagel

Modell-Nr.	Farbe ähnl. RAL	für Kabel-Ø	Höhe H	Breite B	Länge L	EAN	Gewicht in kg pro 100 St.	Kleinste VPE
		mm	mm	mm	mm			
K04 1722	7035	4 - 7	7	7,0	14,5	038286	0,03	100 St.
K04 1723	7035	7 - 12	10	8,5	19,0	038279	0,06	100 St.
K04 1724	7035	10 - 14	13	10,0	26,0	038255	0,10	100 St.
K04 1725	7035	14 - 17	18	12,0	32,0	038262	0,19	100 St.
K04 1726	7035	17 - 21	22	14,0	38,0	038231	0,25	100 St.
K04 1727	7035	21 - 25	27	15,0	45,0	038248	0,39	50 St.

Die Befestigung erfolgt mittels Stahl Nagel Ø 2 mm (Stahlnagel 662/..., 662V/... bitte gesondert bestellen).

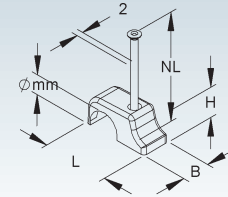


BI-TOP-Nagelschelle

mit vormontiertem Nagel Ø 2 mm

Modell-Nr.	Farbe ähnl. RAL	für Kabel-Ø	Höhe H	Breite B	Länge L	Nagel-länge NL	EAN	Gewicht in kg pro 100 St.	Kleinste VPE
		mm	mm	mm	mm	mm			
K03 2565/25	7035	4 - 7	7,0	7,5	17	25	038514	0,09	100 St.
K03 2566/25	7035	7 - 11	10,0	9,0	22	25	038521	0,12	100 St.
K03 2566/35	7035	7 - 11	10,0	9,0	22	35	038750	0,15	100 St.
K03 2567/30	7035	10 - 14	13,5	10,5	28	30	038736	0,18	100 St.
K03 2567/40	7035	10 - 14	13,5	10,5	28	40	038743	0,21	100 St.

Der Nagel besteht aus verzinktem Stahl.

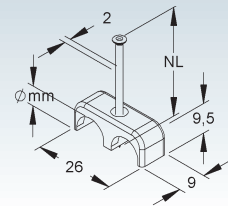


BI-TOP-Doppel-Nagelschelle

mit vormontiertem Nagel Ø 2 mm

Modell-Nr.	Farbe ähnl. RAL	für Kabel-Ø	Höhe H	Breite B	Länge L	Nagel-länge NL	EAN	Gewicht in kg pro 100 St.	Kleinste VPE
		mm	mm	mm	mm	mm			
K03 2566/2/35	7035	7 - 11	9,5	9	26	35	038538	0,16	100 St.

Der Nagel besteht aus verzinktem Stahl.

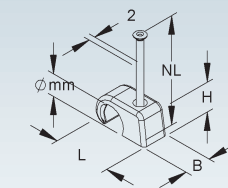


BI-Krallenschelle

mit vormontiertem Nagel Ø 2 mm

Modell-Nr.	Farbe ähnl. RAL	für Kabel-Ø	Höhe H	Breite B	Länge L	Nagel-länge NL	EAN	Gewicht in kg pro 100 St.	Kleinste VPE
		mm	mm	mm	mm	mm			
K03 2721/20	7035	3 - 5	4,5	6,0	9,5	20	038712	0,06	100 St.
K04 2722/20	7035	4 - 7	7,0	7,0	14,5	18	038729	0,07	100 St.
K04 2722/25	7035	4 - 7	7,0	7,0	14,5	25	038989	0,08	100 St.
K04 2723/25	7035	7 - 12	10,0	8,5	19,0	25	038682	0,11	100 St.
K04 2723/35	7035	7 - 12	10,0	8,5	19,0	35	038668	0,13	100 St.
K04 2723/45	7035	7 - 12	10,0	8,5	19,0	45	038675	0,15	100 St.
K04 2724/30	7035	10 - 14	13,0	10,0	26,0	30	038552	0,17	100 St.
K04 2724/40	7035	10 - 14	13,0	10,0	26,0	40	038569	0,19	100 St.
K04 2725/40	7035	14 - 17	18,0	12,0	32,0	40	038545	0,29	100 St.

Der Nagel besteht aus verzinktem Stahl.



2721... - 2725...

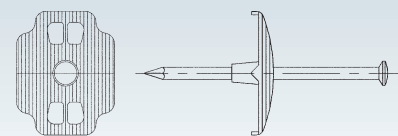
Nagelscheibe

mit vormontiertem Nagel Ø 2 mm, bei den Ausführungen 790/2.5/... Nagel Ø 2,5 mm

Modell-Nr.	Farbe	für Kabel-Ø	Breite B	Nagel-länge NL	EAN	Gewicht in kg pro 100 St.	Kleinste VPE
		mm	mm	mm			
K03 790/30	natur	4 - 16	35	30	218268	0,14	100 St.
K03 790/40	natur	4 - 16	35	40	218251	0,16	100 St.
K03 790/50	natur	4 - 16	35	50	218244	0,18	100 St.
K03 790/60	natur	4 - 16	35	60	218222	0,21	100 St.
K03 790/2.5/70	natur	4 - 16	35	70	384840	0,33	50 St.

zur Fixierung von Kabeln in z.B. Schlitzen

Der Nagel besteht aus gehärtetem, verzinktem Stahl.



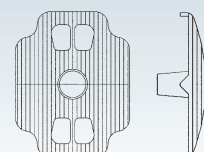
Nagelscheibe

ohne Nagel

Modell-Nr.	Farbe	für Kabel-Ø	Breite B	EAN	Gewicht in kg pro 100 St.	Kleinste VPE
		mm	mm			
K03 790	natur	4 - 16	35	212297	0,07	100 St.

zur Fixierung von Kabeln in z.B. Schlitzen

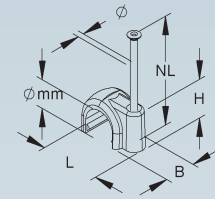
Die Befestigung erfolgt mittels Stahlnagel Ø 2 mm (Stahlnagel 662V/... bitte gesondert bestellen).



Rundschele

mit vormontiertem Nagel

Modell-Nr.	Farbe ähnl. RAL	für Kabel-Ø	Höhe H	Breite B	Länge L	Nagel- länge NL	für Nagel-Ø	EAN	Gewicht in kg pro 100 St.	Kleinste VPE
		mm	mm	mm	mm	mm	mm			
K03 3/15GR	7035	3	4,5	6,0	8,5	15	1,2	039627	0,03	100 St.
K03 3/20GR	7035	3	4,5	6,0	8,5	20	1,2	039603	0,03	100 St.
K03 4/15GR	7035	4	5,5	6,0	9,5	15	1,2	039566	0,03	100 St.
K03 4/20GR	7035	4	5,5	6,0	9,5	20	1,2	039542	0,03	100 St.
K03 5/15GR	7035	5	7,0	6,0	10,5	15	1,2	039511	0,03	100 St.
K03 5/20GR	7035	5	7,0	6,0	10,5	20	1,2	039474	0,04	100 St.
K03 6/25GR	7035	6	8,0	7,0	13,5	25	2,0	040289	0,09	100 St.
K03 6/35GR	7035	6	8,0	7,0	13,5	35	2,0	040272	0,12	100 St.
K03 7/25GR	7035	7	9,0	7,5	15,5	25	2,0	040180	0,10	100 St.
K03 7/35GR	7035	7	9,0	7,5	15,5	35	2,0	040173	0,12	100 St.
K03 8/25GR	7035	8	10,0	7,5	17,5	25	2,0	040111	0,11	100 St.
K03 8/35GR	7035	8	10,0	7,5	17,5	35	2,0	040098	0,13	100 St.
K03 9/25GR	7035	9	11,5	9,5	17,5	25	2,0	040067	0,13	100 St.
K03 9/35GR	7035	9	11,5	9,5	17,5	35	2,0	040050	0,15	100 St.
K03 9/50GR	7035	9	11,5	9,5	17,5	50	2,0	040814	0,19	100 St.
K03 10/25GR	7035	10	12,5	10,0	19,0	25	2,0	039795	0,14	100 St.
K03 10/35GR	7035	10	12,5	10,0	19,0	35	2,0	039771	0,17	100 St.
K03 10/50GR	7035	10	12,5	10,0	19,0	50	2,0	040777	0,20	100 St.
K03 11/25GR	7035	11	14,0	10,0	21,0	25	2,0	039740	0,17	100 St.
K03 11/35GR	7035	11	14,0	10,0	21,0	35	2,0	039733	0,20	100 St.
K03 12/25GR	7035	12	15,5	11,0	23,5	25	2,0	039702	0,21	100 St.
K03 12/35GR	7035	12	15,5	11,0	23,5	35	2,0	039689	0,23	100 St.
K03 12/50GR	7035	12	15,5	11,0	23,5	50	2,0	040746	0,27	100 St.
K03 614/40GR	7035	14	17,0	12,0	23,0	40	2,4	040234	0,29	50 St.
K03 617/40GR	7035	17	20,5	13,0	28,0	40	2,4	040203	0,38	50 St.
K03 619/40GR	7035	19	22,5	14,0	28,0	40	2,4	040210	0,40	50 St.
K03 622/40GR	7035	22	27,0	16,5	33,5	40	2,4	040197	0,59	50 St.
K03 623/5/50GR	7035	25	30,0	18,5	37,5	50	2,4	040753	0,75	50 St.
K03 3/15W	1015	3	4,5	6,0	8,5	15	1,2	039597	0,03	100 St.
K03 3/20W	1015	3	4,5	6,0	8,5	20	1,2	039580	0,03	100 St.
K03 4/15W	1015	4	5,5	6,0	9,5	15	1,2	039573	0,03	100 St.
K03 4/20W	1015	4	5,5	6,0	9,5	20	1,2	039559	0,03	100 St.
K03 5/15W	1015	5	7,0	6,0	10,5	15	1,2	039498	0,03	100 St.
K03 5/20W	1015	5	7,0	6,0	10,5	20	1,2	039450	0,04	100 St.
K03 6/25W	1015	6	8,0	7,0	13,5	25	2,0	040265	0,09	100 St.
K03 6/35W	1015	6	8,0	7,0	13,5	35	2,0	040241	0,12	100 St.
K03 7/25W	1015	7	9,0	7,5	15,5	25	2,0	040166	0,10	100 St.
K03 7/35W	1015	7	9,0	7,5	15,5	35	2,0	040142	0,12	100 St.
K03 8/25W	1015	8	10,0	7,5	17,5	25	2,0	040128	0,11	100 St.
K03 8/35W	1015	8	10,0	7,5	17,5	35	2,0	040104	0,13	100 St.
K03 9/25W	1015	9	11,5	9,5	17,5	25	2,0	040043	0,13	100 St.
K03 9/35W	1015	9	11,5	9,5	17,5	35	2,0	040036	0,15	100 St.
K03 9/50W	1015	9	11,5	9,5	17,5	50	2,0	040807	0,19	100 St.
K03 10/25W	1015	10	12,5	10,0	19,0	25	2,0	039764	0,14	100 St.
K03 10/35W	1015	10	12,5	10,0	19,0	35	2,0	039757	0,17	100 St.
K03 10/50W	1015	10	12,5	10,0	19,0	50	2,0	040760	0,20	100 St.
K03 12/25W	1015	12	15,5	11,0	23,5	25	2,0	039672	0,21	100 St.
K03 12/35W	1015	12	15,5	11,0	23,5	35	2,0	039665	0,23	100 St.
K03 12/50W	1015	12	15,5	11,0	23,5	50	2,0	040722	0,27	100 St.



Der Nagel besteht aus verzinktem Stahl.

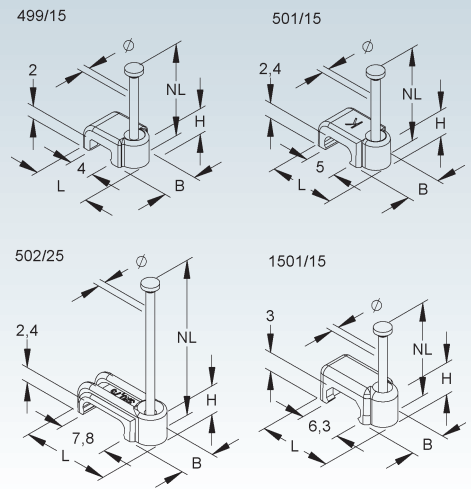


Vierkantschelle

mit vormontiertem Nagel

Modell-Nr.	Farbe ähnl. RAL	Höhe H mm	Breite B mm	Länge L mm	Nagel- länge NL mm	für Flach- kabel mm	für Nagel-Ø mm	EAN	Gewicht in kg pro 100 St.	Kleinste VPE
K03 499/15GR	7035	4,0	5,5	9,0	15	2x4	1,2	039528	0,02	100 St.
K03 501/15GR	7035	4,0	5,5	10,5	15	2,4x5	1,2	039405	0,03	100 St.
K03 502/25GR	7035	4,5	5,5	14,0	25	2,7x8	1,2	040395	0,04	100 St.
K03 1501/15GR	7035	5,0	5,5	11,5	15	3x6,3	1,2	039634	0,03	100 St.
K03 499/15W	1015	4,0	5,5	9,0	15	2x4	1,2	039535	0,02	100 St.
K03 501/15W	1015	4,0	5,5	10,5	15	2,4x5	1,2	040418	0,03	100 St.
K03 502/25W	1015	4,5	5,5	14,0	25	2,7x8	1,2	040401	0,04	100 St.
K03 1501/15W	1015	5,0	5,5	11,5	15	3x6,3	1,2	039610	0,03	100 St.

Der Nagel besteht aus verzinktem Stahl.



Sammelhalterung

Modell-Nr.	Farbe ähnl. RAL	Lichtes Innenmaß H mm	Lichtes Innenmaß B mm	Farbe	EAN	Gewicht in kg pro 100 St.	Kleinste VPE
K04 712/1	7035	70	29	—	044928	1,80	50 St.
K04 712/2	7035	105	45	—	044911	2,93	25 St.
K04 1712/1	—	70	29	weiß	044904	1,89	50 St.
K04 1712/2	—	105	45	weiß	044898	2,93	25 St.

zur Wand- und Deckenmontage

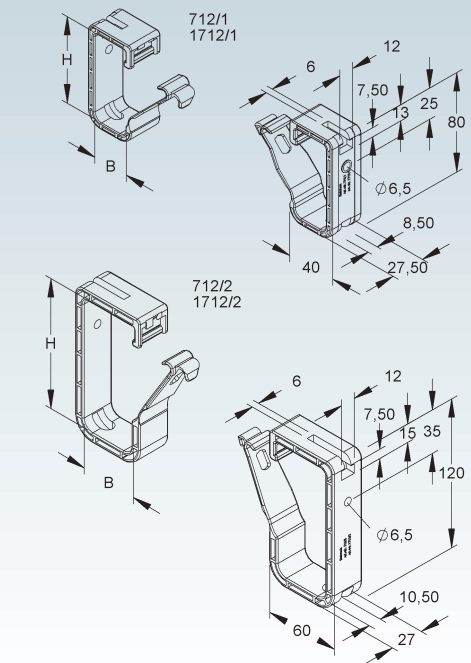
Fassungsvermögen für 1712/1 z.B. NYM 3x1,5 mm² entsprechen einer Anzahl von 15 Leitungen.

Fassungsvermögen für 1712/2 z.B. NYM 3x1,5 mm² entsprechen einer Anzahl von 30 Leitungen.

Fassungsvermögen für 712/2 z.B. NYM 3x1,5 mm² entsprechen einer Anzahl von 30 Leitungen.

Fassungsvermögen für 712/1 z.B. NYM 3x1,5 mm² entsprechen einer Anzahl von 15 Leitungen.

Die Ausführung 1712... ist schwer entflammbar (Glühdrahtprüfung 960°C), mit Flammenschutz
Die Befestigung erfolgt mittels Schlagdübel Ø 6 mm, erforderliche Bohrlochtiefe 50 mm, empfohlener Befestigungsabstand bei voller Belegung 0,5 - 0,6 m

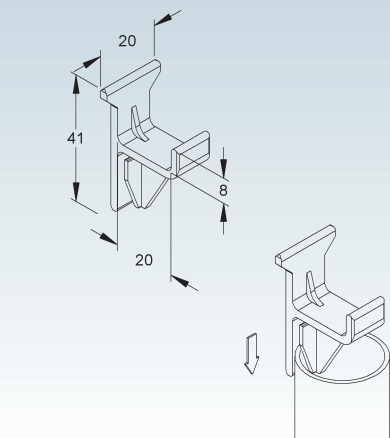


Einlege-Clip

Modell-Nr.	Farbe ähnl. RAL	Höhe H mm	Breite B mm	Länge L mm	EAN	Gewicht in kg pro 100 St.	Kleinste VPE
K04 713	7035	41	12	25	044805	0,22	10 St.

zum Aufstecken auf Stapa- oder Isolierrohre
zur schnellen Nachverlegung von Kabeln in Sammelhalterungen

Verwendbar für: Sammelhalterung 712/... und 1712/...



Kabelbügel

mit Befestigungsloch \varnothing 6 mm

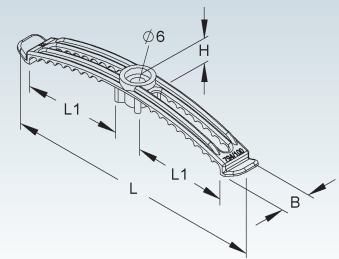
Modell-Nr.	Farbe	für Kabel- \varnothing mm	Höhe H mm	Breite B mm	Länge L mm	Länge L1 mm	EAN	Gewicht in kg pro 100 St.	Kleinste VPE
K14 794/100	weiß	8,8 - 14,3	12,0	14,5	126,5	46,5	044461	0,67	25 St.
K14 794/200	weiß	8,8 - 14,3	15,5	20,0	219,5	86,0	044478	1,86	25 St.

zur Verlegung von Kabeln speziell in Zwischendecken

Fassungsvermögen für 794/100 z.B. NYM 3x1,5 mm² entsprechen einer Anzahl von 8-10 Leitungen.

Fassungsvermögen für 794/200 z.B. NYM 3x1,5 mm² entsprechen einer Anzahl von 16-20 Leitungen.

Die Befestigung erfolgt mittels Schlagdübel 758/... und 759/40/6 bitte gesondert bestellen.



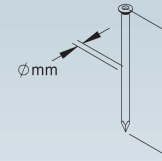
Stahlnagel

mit Linsenkopf

Modell-Nr.	Länge L mm	Schaft- \varnothing mm	EAN	Gewicht in kg pro 100 St.	Kleinste VPE
B 662/16	16	2	040920	0,03	1000 St.
B 662/23	23	2	040913	0,05	1000 St.
B 662/30	30	2	040890	0,07	1000 St.
B 662/40	40	2	040906	0,09	1000 St.
B 662/50	50	2	040876	0,10	1000 St.
B 662/60	60	2	040883	0,13	1000 St.
V 662V/16	16	2	041347	0,04	1000 St.
V 662V/23	23	2	041330	0,05	1000 St.
V 662V/30	30	2	041309	0,07	1000 St.
V 662V/40	40	2	041316	0,09	1000 St.
V 662V/50	50	2	041286	0,09	1000 St.
V 662V/60	60	2	041293	0,14	1000 St.

Die Ausführung 662/... ist nicht geeignet für Putzüberdeckung.

Verwendbar für: TOP-Nagelschelle 1564, 1565, 1566, 1567, 1568, 1569, 1566/2, Krallenschelle 1721, 1722, 1723, 1724, 1725, 1726, 1727 und Nagelscheibe 790



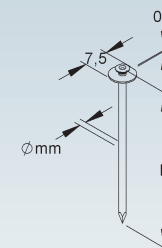
Impu-Stahlnagel

mit unverlierbarer Hartpapierscheibe

Modell-Nr.	Länge L mm	Schaft- \varnothing mm	EAN	Gewicht in kg pro 100 St.	Kleinste VPE
B 700/12	12	2	041262	0,03	1000 St.
B 700/16	16	2	041248	0,04	1000 St.
B 700/23	23	2	041224	0,06	1000 St.
B 700/30	30	2	041231	0,07	1000 St.
B 700/40	40	2	041200	0,09	1000 St.
B 700/50	50	2	041217	0,12	1000 St.
B 700/60	60	2	041187	0,15	1000 St.
V 700V/12	12	2	041194	0,03	1000 St.
V 700V/16	16	2	041163	0,04	1000 St.
V 700V/23	23	2	041149	0,06	1000 St.
V 700V/30	30	2	041156	0,07	1000 St.
V 700V/40	40	2	041125	0,09	1000 St.
V 700V/50	50	2	041132	0,12	1000 St.
V 700V/60	60	2	041101	0,15	1000 St.

zur Verlegung von Stegleitungen

Die Ausführung 700/... ist nicht geeignet für Putzüberdeckung.



Simpu-Stahlnagel

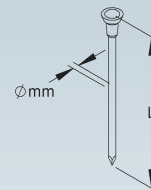
mit isoliertem Kopf

Modell-Nr.	Länge L	Schaft-Ø	EAN	Gewicht in kg pro 100 St.	Kleinste VPE
	mm	mm			
B 702/12	12	2	041118	0,04	1000 St.
B 702/16	16	2	041095	0,04	1000 St.
B 702/23	23	2	041071	0,06	1000 St.
B 702/30	30	2	041040	0,07	1000 St.
B 702/40	40	2	041057	0,10	1000 St.
B 702/50	50	2	041026	0,12	1000 St.
B 702/60	60	2	041033	0,15	1000 St.
V 702V/12	12	2	041002	0,04	1000 St.
V 702V/16	16	2	041019	0,04	1000 St.
V 702V/23	23	2	040999	0,06	1000 St.
V 702V/30	30	2	040968	0,07	1000 St.
V 702V/40	40	2	040975	0,10	1000 St.
V 702V/50	50	2	040944	0,12	1000 St.
V 702V/60	60	2	040951	0,15	1000 St.

zur kurzschluss- und ableitstromsichere Verlegung von Stegleitungen

Die Ausführung 702/... ist nicht geeignet für Putzüberdeckung.

Die Ausführung 702V/... besteht aus gehärtetem, verzinktem Stahl. Der Isolierkopf besteht aus PE.

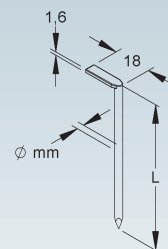


Hakennagel

mit rundem Schaft

Modell-Nr.	Länge L	Schaft-Ø	EAN	Gewicht in kg pro 100 St.	Kleinste VPE
	mm	mm			
B 731/50	50	3,0	043174	0,34	250 St.
B 731/60	60	3,0	043143	0,40	250 St.
B 731/70	70	3,0	043150	0,45	250 St.
B 732/50	50	3,4	043099	0,45	250 St.
B 732/60	60	3,4	043068	0,52	250 St.
B 732/70	70	3,4	043075	0,60	250 St.
B 732/80	80	3,4	043044	0,71	250 St.
B 732/90	90	3,4	043051	0,84	250 St.
V 731V/50	50	3,0	043136	0,34	250 St.
V 731V/60	60	3,0	043105	0,40	250 St.
V 731V/70	70	3,0	043112	0,45	250 St.

Die Ausführungen 731/... und 732/... sind nicht geeignet für Putzüberdeckung.

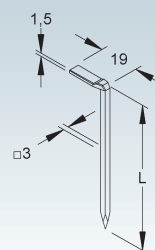


Stahlwandhaken

mit quadratischem Schaft

Modell-Nr.	Länge L	Schaftmaß	EAN	Gewicht in kg pro 100 St.	Kleinste VPE
	mm	mm			
B 733/50	50	3 x 3	043006	0,39	100 St.
B 733/60	60	3 x 3	043013	0,46	100 St.
B 733/70	70	3 x 3	042986	0,52	100 St.
B 733/80	80	3 x 3	042993	0,59	100 St.

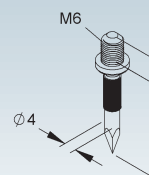
Nicht geeignet für Putzüberdeckung.



Schraubdübel

mit Gewinde M6

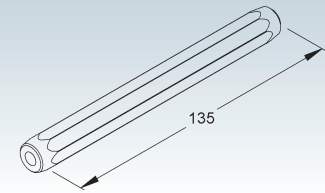
Modell-Nr.	Länge L	EAN	Gewicht in kg pro 100 St.	Kleinste VPE
	mm			
V 760/15	15	037890	0,33	100 St.
V 760/18	18	037906	0,35	100 St.
V 760/25	25	037876	0,39	100 St.
V 760/30	30	037883	0,48	100 St.
V 760/40	40	037852	0,56	100 St.



Setzeisen

Modell-Nr.	Länge L mm	EAN	Gewicht in kg pro 100 St.	Kleinste VPE
G 832	135	037845	17,1	20 St.

Verwendbar für: Schraubdübel 760/...



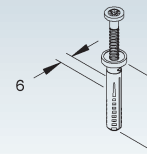
Schlagdübel

mit flacher Dübelkopfaufgabe, inkl. Schlagschraube mit Kreuzschlitz

Modell-Nr.	Bohr-nenn-Ø mm	Länge L mm	EAN	Gewicht in kg pro 100 St.	Kleinste VPE
K01 758/35/6	6	35	038156	0,42	100 St.
K01 758/55/6	6	55	038026	0,56	100 St.
K01 759/40/6	6	40	194319	0,50	100 St.

Die Schlagschraube besteht aus galvanisch verzinktem Stahl.

Verwendbar für: RO-CLIP-Rohrschellen 796...

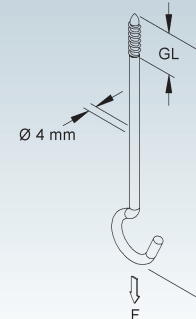


Deckenhaken

mit Holzschraubengewinde Ø 4 mm

Modell-Nr.	Länge L mm	Gewinde-länge GL mm	zul. F kN	EAN	Gewicht in kg pro 100 St.	Kleinste VPE
V 21/50	50	20	0,03	042894	0,70	100 St.
V 21/60	60	20	0,03	042900	0,79	100 St.
V 21/70	70	20	0,03	042870	0,90	100 St.
V 21/80	80	20	0,03	042887	1,01	100 St.
V 21/100	100	20	0,03	042917	1,21	100 St.
V 21/120	120	20	0,03	042924	1,72	100 St.

Die Tragfähigkeitsangaben beinhalten eine 5-fache Sicherheit. Die Tragfähigkeitsangaben gelten nur bei ausreichender Tragfähigkeit des Untergrundes.



Federklappdübel

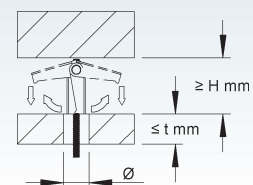
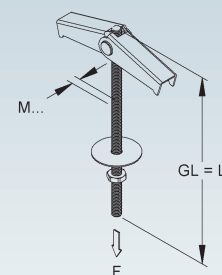
mit Gewindestange, inkl. 1 U-Scheibe und 1 Sechskantmutter

Modell-Nr.	Gewinde M	Gewinde-länge GL=L mm	erford. Hohlraum-tiefe H mm	Bohrloch-Ø mm	zul. F kN	max. Platten-dicke t mm	EAN	Gewicht in kg pro 100 St.	Kleinste VPE
V 762/3	3	85	28	11	0,2	45	042856	0,1	50 St.
V 762/4	4	90	35	14	0,4	50	042849	2,2	50 St.

für den Einsatz an Hohlraumdecken und -wänden

Die Achse besteht aus dem Werkstoff Messing.

Die Tragfähigkeitsangaben beinhalten eine 5-fache Sicherheit. Die Tragfähigkeitsangaben gelten nur bei ausreichender Tragfähigkeit des Untergrundes.



Federklappdübel

mit Deckenhaken, inkl. 1 U-Scheibe und 1 Sechskantmutter

Modell-Nr.	Gewinde M	Gewindelänge GL	erford. Hohlraumtiefe H	Bohrloch-Ø	zul. F	Länge L	max. Plattendicke t	EAN	Gewicht in kg pro 100 St.	Kleinste VPE
		mm	mm	mm	kN	mm	mm			
V 763/3	3	61	28	11	0,02	100	35	042832	1,20	50 St.
V 763/4	4	70	35	14	0,06	95	30	042825	2,33	25 St.

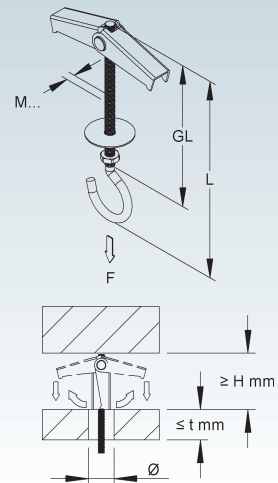
für den Einsatz an Hohlraumdecken und -wänden

Die Achse besteht aus dem Werkstoff Messing.

Die Tragfähigkeitsangaben beinhalten eine 5-fache Sicherheit. Die Tragfähigkeitsangaben gelten nur bei ausreichender Tragfähigkeit des Untergrundes.



BT 149



Federklappdübel

mit Gewindestange, inkl. Rändelmutter

Modell-Nr.	Gewinde M	Gewindelänge GL=L	erford. Hohlraumtiefe H	Bohrloch-Ø	zul. F	max. Plattendicke t	EAN	Gewicht in kg pro 100 St.	Kleinste VPE
		mm	mm	mm	kN	mm			
V 764/3	3	85	28	11	0,2	50	042818	0,95	50 St.
V 764/4	4	90	35	14	0,4	45	042801	1,81	50 St.

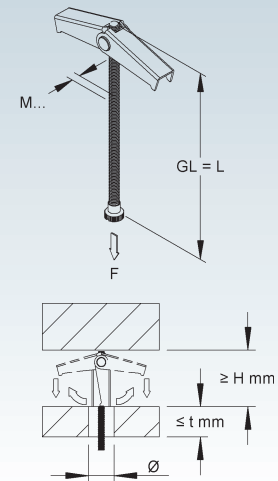
für den Einsatz an Hohlraumdecken und -wänden

Die Achse und die Rändelmutter bestehen aus dem Werkstoff Messing.

Die Tragfähigkeitsangaben beinhalten eine 5-fache Sicherheit. Die Tragfähigkeitsangaben gelten nur bei ausreichender Tragfähigkeit des Untergrundes.



BT 149



Kippdübel

mit Gewindestange, inkl. 1 U-Scheibe nach DIN EN ISO 7089, 1 Flachscheibe und 2 Sechskantmutter nach DIN EN ISO 4032

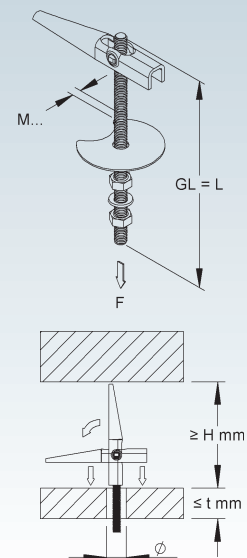
Modell-Nr.	Gewinde M	Gewindelänge GL=L	Bohrloch-Ø	erford. Hohlraumtiefe H	zul. F	max. Plattendicke t	EAN	Gewicht in kg pro 100 St.	Kleinste VPE
		mm	mm	mm	kN	mm			
V 22D100	4	100	13	70	0,1	40	042795	3,32	50 St.
V 23D100	5	100	13	70	0,16	40	042788	3,82	50 St.
V 24D100	6	100	16	75	0,26	40	042733	5,26	50 St.

für den Einsatz an Hohlraumdecken und -wänden

Die Tragfähigkeitsangaben beinhalten eine 5-fache Sicherheit. Die Tragfähigkeitsangaben gelten nur bei ausreichender Tragfähigkeit des Untergrundes.



BT 149



Kippsübel

mit Deckenhaken, inkl. 1 U-Scheibe und 1 Sechskantmutter

Modell-Nr.	Gewinde M	Länge L mm	Gewindelänge GL mm	Bohrloch-Ø mm	erford. Hohlraumtiefe H mm	zul. F kN	max. Plattendicke t mm	EAN	Gewicht in kg pro 100 St.	Kleinste VPE
V 22H70	4	95	70	15	70	0,09	25	042771	1,86	25 St.
V 23H70	5	100	70	15	70	0,125	20	042764	0,40	25 St.
V 23H100	5	130	80	15	70	0,16	50	042757	3,98	25 St.
V 24H100	6	130	90	17	70	0,2	40	042740	5,60	25 St.

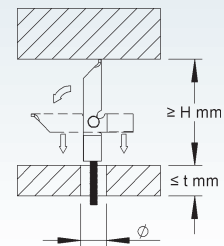
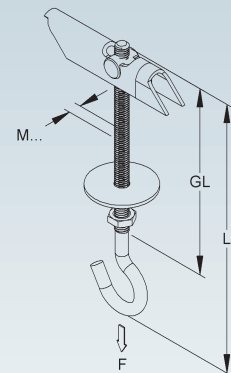
für den Einsatz an Hohlraumdecken und -wänden

Die Achse besteht aus dem Werkstoff Messing.

Die Tragfähigkeitsangaben beinhalten eine 5-fache Sicherheit. Die Tragfähigkeitsangaben gelten nur bei ausreichender Tragfähigkeit des Untergrundes.



BT 149



Bügelshelle

mit Kunststoffdruckwanne

Modell-Nr.	für Kabel-Ø mm	EAN	Gewicht in kg pro 100 St.	Kleinste VPE
F 1491A14	8 - 14	380866	3,42	100 St.
F 1491A18	12 - 18	380897	3,65	100 St.
F 1491A22	16 - 22	041682	3,92	100 St.
F 1491A26	22 - 26	380903	4,28	100 St.
F 1491A30	22 - 30	380910	4,67	100 St.
F 1491A34	28 - 34	041705	5,05	100 St.
F 1491A38	34 - 38	380927	7,37	100 St.
F 1491A42	34 - 42	380934	8,02	100 St.
F 1491A46	40 - 46	041729	10,99	100 St.
F 1491A50	46 - 50	380941	9,86	50 St.
F 1491A54	46 - 54	380958	10,63	50 St.
F 1491A58	52 - 58	041743	11,61	50 St.
F 1491A64	58 - 64	041750	12,55	50 St.
F 1491A70	64 - 70	041767	12,94	50 St.
F 1491A76	70 - 76	041774	17,70	50 St.
F 1491A82	76 - 82	041781	18,38	50 St.
F 1491A90	82 - 90	041798	19,30	25 St.
F 1491A100	90 - 100	041804	21,74	25 St.
F 1491A110	100 - 110	380996	22,95	25 St.

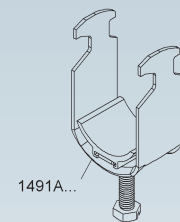
für 1 Kabel

Die Druckwanne besteht aus dem Werkstoff PP, halogenfrei in der Farbe lichtgrau ähnlich RAL 7035.

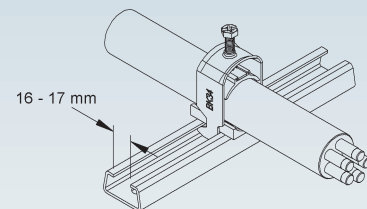
Verwendbar für: C-Profilshienen mit 16 - 17 mm Schlitzweite

Gegenwänden 1591/... bitte gesondert bestellen.

Alternativ verweisen wir auf die Hammerfuß®-Bügelshelle BK...AL aus dem Werkstoff Aluminium im Katalog KI von Niedax.



1491A...

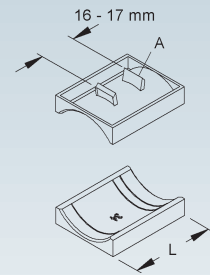
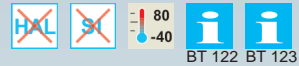


16 - 17 mm



Gegenwanne

Modell-Nr.	Farbe ähnl. RAL	für Kabel-Ø mm	Länge L mm	EAN	Gewicht in kg pro 100 St.	Kleinste VPE
K03 1591/14	7035	10 - 14	40	381061	0,11	100 St.
K03 1591/18	7035	14 - 18	40	381078	0,12	100 St.
K03 1591/22	7035	18 - 22	40	042429	0,18	100 St.
K03 1591/26	7035	22 - 26	40	381177	0,22	100 St.
K03 1591/30	7035	26 - 30	40	381085	0,26	100 St.
K03 1591/34	7035	30 - 34	40	042436	0,33	100 St.
K03 1591/38	7035	34 - 38	40	381184	0,52	50 St.
K03 1591/42	7035	38 - 42	40	381108	0,56	50 St.
K03 1591/46	7035	42 - 46	40	042450	0,65	50 St.
K03 1591/50	7035	46 - 50	40	381115	0,72	50 St.
K03 1591/54	7035	50 - 54	45	381122	1,23	50 St.
K03 1591/58	7035	54 - 58	45	042474	1,33	50 St.
K03 1591/64	7035	58 - 64	45	042481	1,50	50 St.
K03 1591/70	7035	64 - 70	45	042498	1,58	50 St.
K03 1591/76	7035	70 - 76	45	042504	1,78	25 St.
K03 1591/82	7035	76 - 82	45	381139	1,85	25 St.
K03 1591/90	7035	82 - 90	45	381146	2,12	25 St.
K03 1591/100	7035	90 - 100	45	381153	2,57	25 St.
K03 1591/110	7035	100 - 110	45	381160	2,90	25 St.



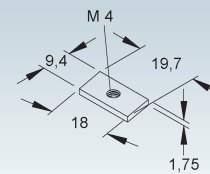
selbsthaftend durch Klemmfeder A

Verwendbar für: Profilschienen mit 16-17 mm Schlitzweite

Gleitmutter

ohne Zylinderkopfschraube

Modell-Nr.	Breite B mm	Mat.- Stärke t mm	Länge L mm	Gewinde M mm	EAN	Gewicht in kg pro 100 St.	Kleinste VPE
V 106A4	9,4	1,7	18	4	188615	0,21	100 St.

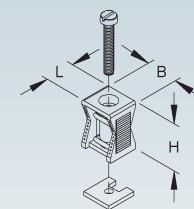


Verwendbar für: C-Profilschienen 2761/2 mit 11 mm Schlitzweite

An jeder Stelle im Profilschlitz einsetzbar.

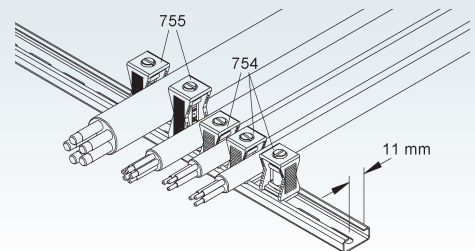
Reihenschelle

Modell-Nr.	Farbe ähnl. RAL	für Kabel-Ø mm	Höhe H mm	Breite B mm	Länge L mm	EAN	Gewicht in kg pro 100 St.	Kleinste VPE
K02 754	7035	5 - 25	23	16	14	036848	0,75	100 St.
K02 755	7035	6 - 38	33	16	16	036831	0,97	100 St.
K02 756	7035	15 - 48	44	28	28	036824	4,20	25 St.



zur Befestigung auf C-Profilschienen

Verwendbar für: Ausführung 754 und 755 für C-Profilschienen 2761/2 mit 11 mm Schlitzweite
Ausführung 756 für C-Profilschienen 2762/2, 3762/2, 2763/2 und 3763/2 mit 16 mm Schlitzweite

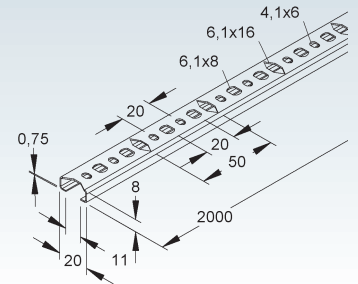
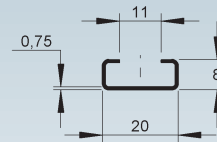


Profilschiene

C-Profil, Schlitzweite 11 mm, mit Abbrechlochung

Modell-Nr.	Höhe H	Breite B	Länge L	Mat-Stärke t	Raster der Abbrechlochung	EAN	Gewicht in kg pro 100 m	Kleinste VPE
	mm	mm	mm	mm	mm			
S 2761/2	8	20	2000	0,75	50	037005	24	25 x 2 m

Passende Bügelschellen BA... können nur vom Profilenende aus eingeschoben werden. Diese finden Sie im KI Katalog von Niedax.

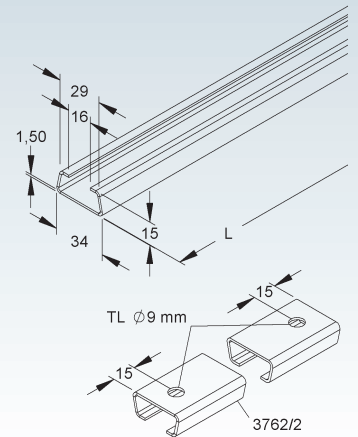
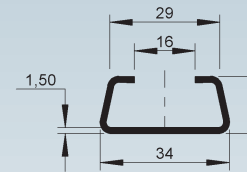


Profilschiene

C-Profil, Schlitzweite 16 mm, ungelocht

Modell-Nr.	Höhe H	Breite B	Länge L	Mat-Stärke t	Tauchlochung, beidseitig	EAN	Gewicht in kg pro 100 m	Kleinste VPE
	mm	mm	mm	mm				
S 2762/2	15	34	2000	1,5	-	036961	82,4	10 x 2 m
F 3762/2	15	34	2000	1,5	✓	036923	86,0	20 m

Passende Bügelschellen 1491A... können universell eingesetzt werden.

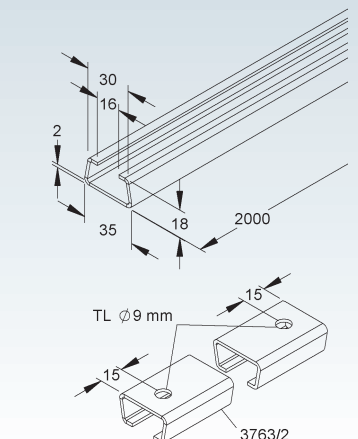
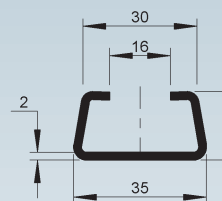


Profilschiene

C-Profil, Schlitzweite 16 mm, ungelocht

Modell-Nr.	Höhe H	Breite B	Länge L	Mat-Stärke t	Tauchlochung, beidseitig	EAN	Gewicht in kg pro 100 m	Kleinste VPE
	mm	mm	mm	mm				
S 2763/2	18	35	2000	2	-	036954	125,6	10 x 2 m
F 3763/2	18	35	2000	2	✓	036930	123,0	20 m

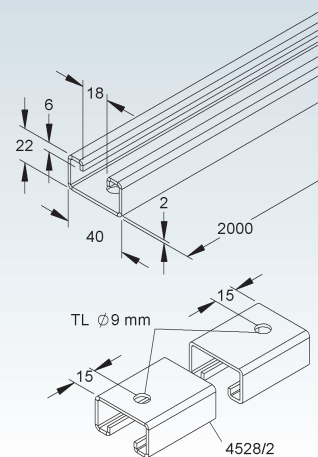
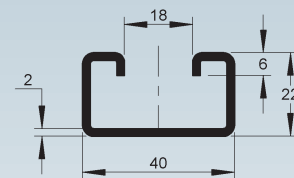
Passende Bügelschellen 1491A... können universell eingesetzt werden.



Profilschiene

nach DIN EN 60715 C-Profil, Schlitzweite 18 mm, ungelocht

Modell-Nr.	Höhe H	Breite B	Länge L	Mat.-Stärke t	Tauchlochung, beidseitig	EAN	Gewicht in kg pro 100 m	Kleinste VPE
	mm	mm	mm	mm				
F 4528/2	22	40	2000	2	✓	042658	180	5 x 2 m

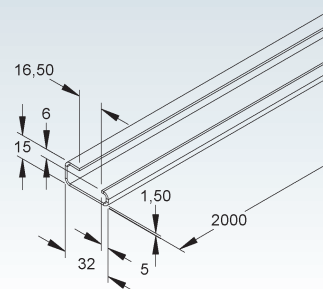
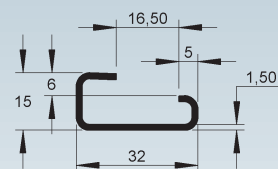


Tragschiene

G-Schiene, TS 32 nach DIN EN 60715, ungelocht

Modell-Nr.	Höhe H	Breite B	Länge L	Mat.-Stärke t	EAN	Gewicht in kg pro 100 m	Kleinste VPE
	mm	mm	mm	mm			
G 534/2	15	32	2000	1,5	029970	70	10 x 2 m

Verwendbar für: Reihenklemmen

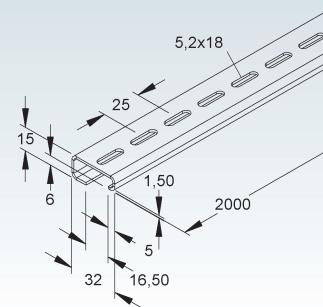
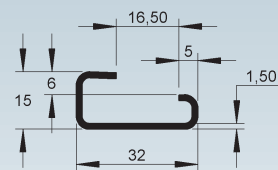


Tragschiene

G-Schiene, TS 32 nach DIN EN 60715, gelocht

Modell-Nr.	Höhe H	Breite B	Länge L	Mat.-Stärke t	Lochung	Lochabstand	EAN	Gewicht in kg pro 100 m	Kleinste VPE
	mm	mm	mm	mm	mm	mm			
G 534LO/2	15	32	2000	1,5	5,2x18	25	029987	58,1	10 x 2 m

Verwendbar für: Reihenklemmen

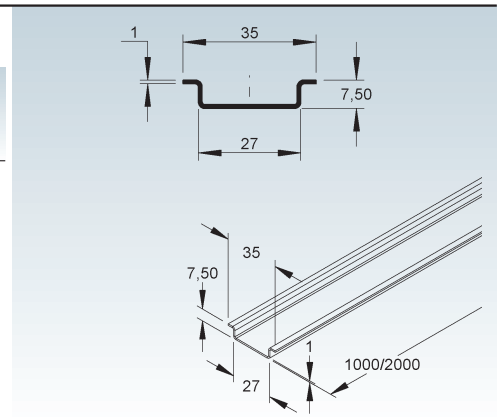


Tragschiene

Hutschiene 35 mm, TS 35 Anschlussmaße entsprechen DIN EN 60715, ungelocht

Modell-Nr.	Höhe H	Breite B	Länge L	Mat.-Stärke t	EAN	Gewicht in kg pro 100 m	Kleinste VPE
	mm	mm	mm	mm			
S 536/1	7,5	35	1000	1	029963	34,9	20 m
S 536/2	7,5	35	2000	1	029956	34,9	40 m
G 1536/2	7,5	35	2000	1	029888	34,9	40 m

Verwendbar für: Installationsgeräte und Reihenklemmen

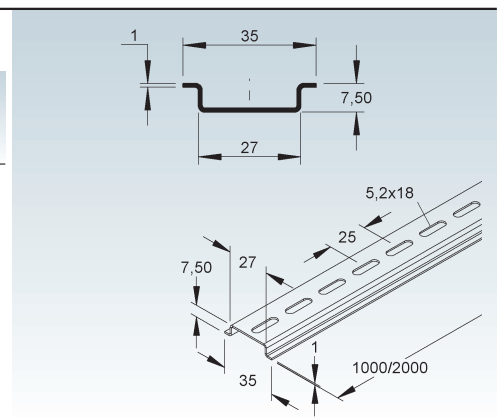


Tragschiene

Hutschiene 35 mm, TS 35 Anschlussmaße entsprechen DIN EN 60715, gelocht

Modell-Nr.	Höhe H	Breite B	Länge L	Mat.-Stärke t	Lochung	Loch-abstand	EAN	Gewicht in kg pro 100 m	Kleinste VPE
	mm	mm	mm	mm	mm	mm			
S 536LO/1	7,5	35	1000	1	5,2x18	25	029925	32,3	20 m
S 536LO/2	7,5	35	2000	1	5,2x18	25	029932	32,3	40 m
G 1536LO/2	7,5	35	2000	1	5,2x18	25	029871	32,3	40 m

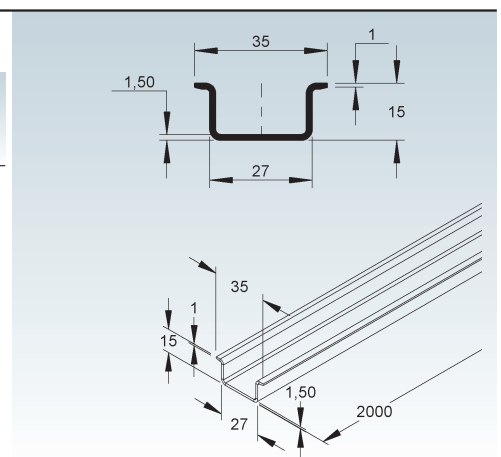
Verwendbar für: Installationsgeräte und Reihenklemmen



Tragschiene

Hutschiene 35 mm, TS 35 Anschlussmaße entsprechen DIN EN 60715, ungelocht

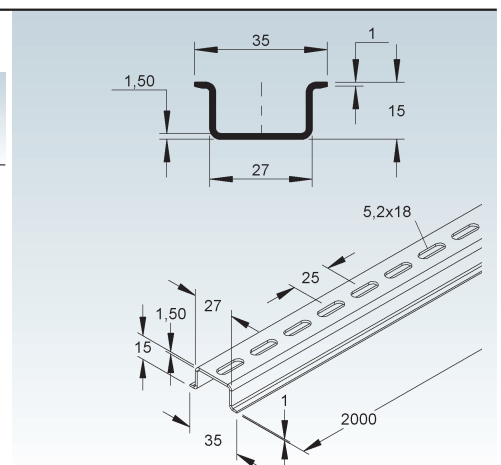
Modell-Nr.	Höhe H	Breite B	Länge L	Mat.-Stärke t	EAN	Gewicht in kg pro 100 m	Kleinste VPE
	mm	mm	mm	mm			
G 537/2	15	35	2000	1,5	029901	70	20 m



Tragschiene

Hutschiene 35 mm, TS 35 Anschlussmaße entsprechen DIN EN 60715, gelocht

Modell-Nr.	Höhe H	Breite B	Länge L	Mat.-Stärke t	Lochung	Loch-abstand	EAN	Gewicht in kg pro 100 m	Kleinste VPE
	mm	mm	mm	mm	mm	mm			
G 537LO/2	15	35	2000	1,5	5,2x18	25	029918	58,1	20 m

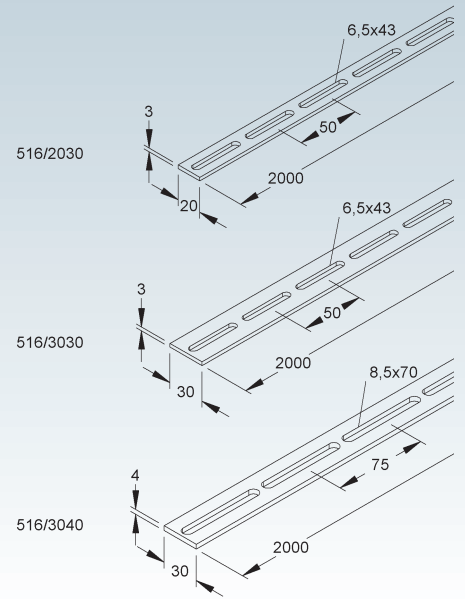


BEFESTIGUNGSTECHNIK

Schlitzbandeisen

Modell-Nr.	Breite B	Länge L	Mat.-Stärke t	Lochung	Loch-abstand	Bruch-last	EAN	Gewicht in kg pro 100 m	Kleinste VPE
	mm	mm	mm	mm	mm	kN			
F 516/2030	20	2000	3	6,5x43	50	12,75	043365	36	10 x 2 m
F 516/3030	30	2000	3	6,5x43	50	22,95	043433	58	10 x 2 m
F 516/3040	30	2000	4	8,5x70	75	27,88	043440	71	10 x 2 m

Lieferung in Stäben

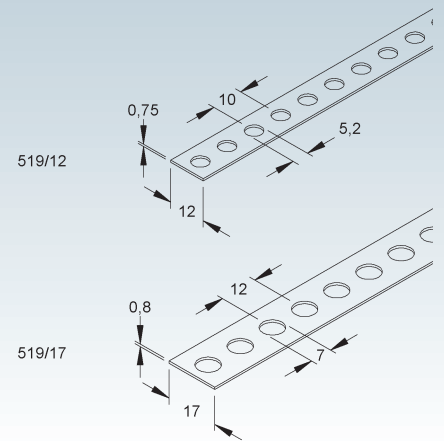


Lochbandeisen

Modell-Nr.	Breite B	Mat.-Stärke t	Lochung	Loch-abstand	Bruch-last	EAN	Gewicht in kg pro 100 Rol	Kleinste VPE
	mm	mm	mm	mm	kN			
S 519/12	12	0,75	Ø5,2	8	1,68	043761	58	1 Rol
S 519/17	17	0,80	Ø7	12	2,40	043778	83	1 Rol

Abrolldose aus Kunststoff

Lieferung in Rollen à 10 m



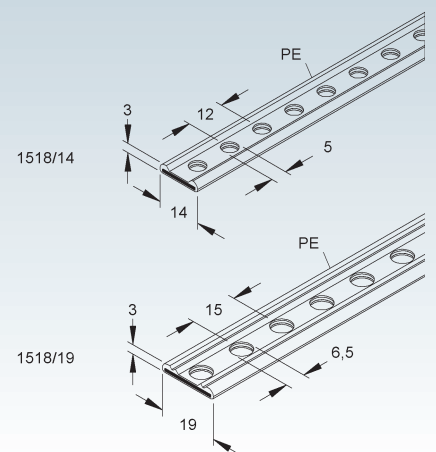
Montageband

gelocht, mit PE ummantelt

Modell-Nr.	Farbe	Breite B	Mat.-Stärke t gesamt	Lochung	Loch-abstand	Bruch-last	EAN	Gewicht in kg pro 100 Rol	Kleinste VPE
		mm	mm	mm	mm	kN			
S 1518/14	schwarz	14	3	Ø5	12	1,9	043808	65,6	1 Rol
S 1518/19	schwarz	19	3	Ø6,5	15	3,5	043815	107,0	1 Rol

zur Schalldämmung

Lieferung in Rollen à 10 m

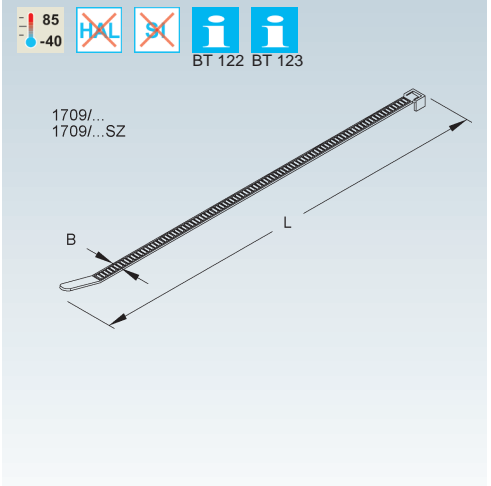


Kabelbinder

Modell-Nr.	Farbe	Breite B	Länge L	Kabelbündel-Ø	Haltekraft	EAN	Gewicht in kg pro 100 St.	Kleinste VPE
		mm	mm	mm	kN			
K01 1709/210	natur	2,5	100	20	0,08	044720	0,03	100 St.
K01 1709/215	natur	2,5	150	35	0,08	044690	0,05	100 St.
K01 1709/314	natur	3,6	150	33	0,18	044706	0,07	100 St.
K01 1709/520	natur	4,8	203	47	0,22	044676	0,15	100 St.
K01 1709/530	natur	4,8	300	76	0,22	044683	0,23	100 St.
K01 1709/829	natur	7,6	301	73	0,53	044669	0,39	100 St.
K01 1709/838	natur	7,6	380	96	0,53	044652	0,58	100 St.
K01 1709/945	natur	8,0	450	117	0,53	044638	0,75	100 St.
K01 1709/314SZ	schwarz	3,6	150	35	0,08	044782	0,05	100 St.
K01 1709/520SZ	schwarz	4,8	203	47	0,22	044799	0,15	100 St.
K01 1709/530SZ	schwarz	4,8	300	76	0,22	044768	0,23	100 St.
K01 1709/829SZ	schwarz	7,6	301	73	0,53	044775	0,39	100 St.
K01 1709/838SZ	schwarz	7,6	380	96	0,53	044744	0,58	100 St.

zum Bündeln und Fixieren von Kabeln

Die Ausführung 1709/...SZ ist eine wetterfeste Ausführung, zudem bietet sie eine gute UV-Beständigkeit.

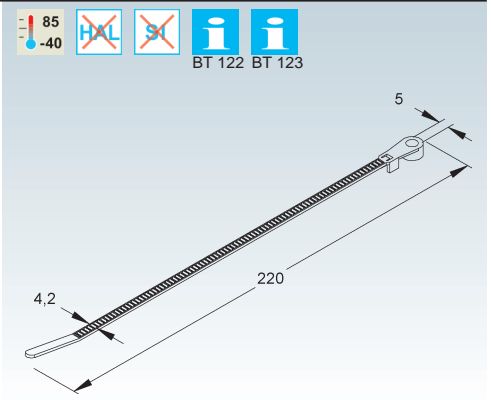


Kabelbinder

Lasche mit Befestigungslochung Ø 5 mm

Modell-Nr.	Farbe	Breite B	Länge L	Kabelbündel-Ø	Haltekraft	EAN	Gewicht in kg pro 100 St.	Kleinste VPE
		mm	mm	mm	kN			
K01 710/517	natur	4,2	220	52	0,22	044614	0,17	100 St.

zur Schraubmontage

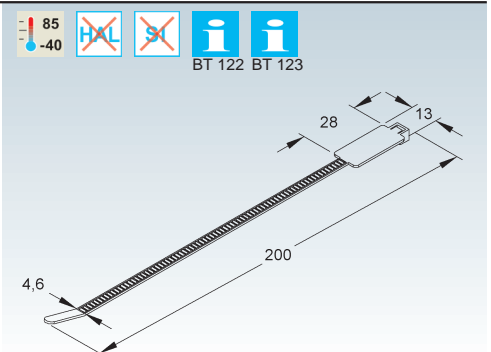


Kabelbinder

mit Beschriftungsfahne, längs

Modell-Nr.	Farbe	Breite B	Länge L	Kabelbündel-Ø	Haltekraft	EAN	Gewicht in kg pro 100 St.	Kleinste VPE
		mm	mm	mm	kN			
K01 711/517	natur	4,6	200	50	0,22	044621	0,19	100 St.

zum Befestigen und schnellen Markieren

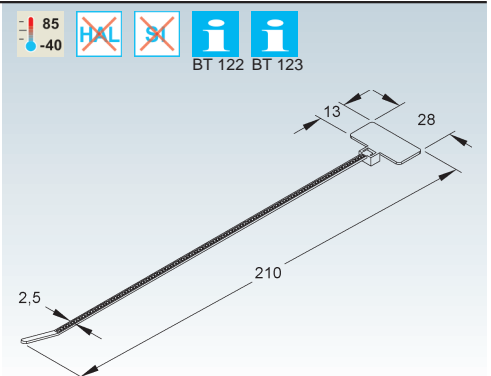


Kabelbinder

mit Beschriftungsfahne, quer

Modell-Nr.	Farbe	Breite B	Länge L	Kabelbündel-Ø	Haltekraft	EAN	Gewicht in kg pro 100 St.	Kleinste VPE
		mm	mm	mm	kN			
K01 711/321	natur	2,5	210	50	0,08	191554	0,13	100 St.

zum Befestigen und schnellen Markieren

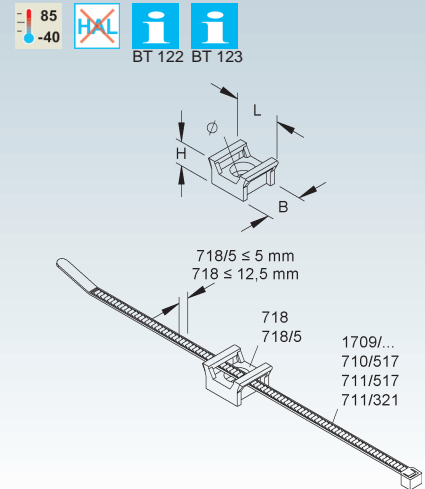


Kabelbinderhalter

Modell-Nr.	Farbe	Höhe H	Breite B	Länge L	Befest. loch Ø	EAN	Gewicht in kg pro 100 St.	Kleinste VPE
K01 718	natur	11,5	17,5	22	5,3	044591	0,20	50 St.
K01 718/5	natur	7,0	9,5	15	3,5	044607	0,05	100 St.

zum Anschrauben

Verwendbar für: Ausführung 718 bis 12,5 mm Kabelbinderbreite
Ausführung 718/5 bis 5,0 mm Kabelbinderbreite

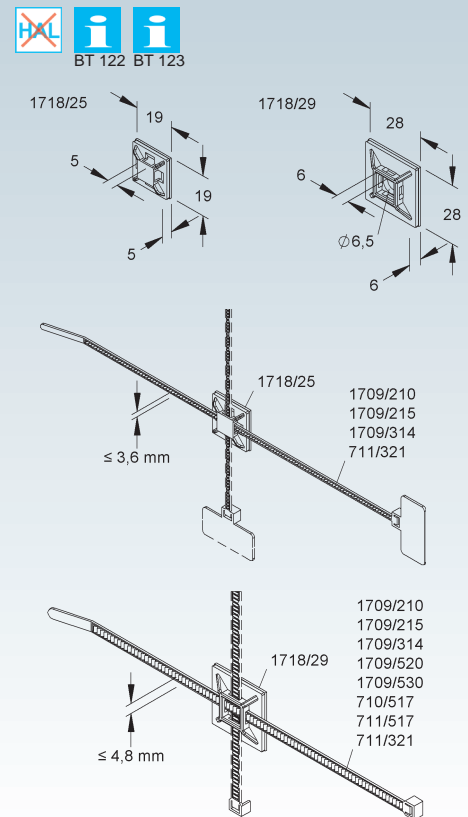


Kabelbinderhalter

selbstklebend

Modell-Nr.	Höhe H	Breite B	Länge L	Befest. loch Ø	EAN	Gewicht in kg pro 100 St.	Kleinste VPE
K01 1718/25	5	19	19	-	044751	0,08	100 St.
K01 1718/29	6	28	28	6,5	044737	0,18	100 St.

Verwendbar für: Ausführung 1718/25 bis 3,6 mm Kabelbinderbreite
Ausführung 1718/29 bis 4,8 mm Kabelbinderbreite
Ausführung 1718/29 zusätzlich zum Anschrauben.



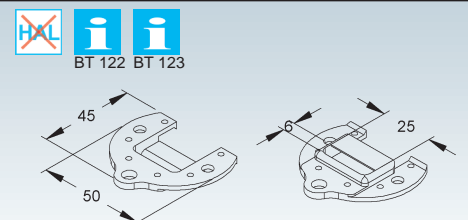
Deckenauslass für Stegleitung

Modell-Nr.	Farbe	Breite B	EAN	Gewicht in kg pro 100 St.	Kleinste VPE
K02 29	weiß	50	042719	0,33	100 St.

Verwendbar für: 2-, 3- und 4-adrige Stegleitung

Um Putzschäden vorzubeugen, ist der Deckenauslass für Stegleitungen an jedem Leitungsauslass zu verwenden, sofern keine Wandauslassdosen vorgeschrieben sind.

Die Befestigung erfolgt mittels Stahlnägel, Schrauben oder Hakenschraube mit Dübel.



Deckenauslass für Stegleitung

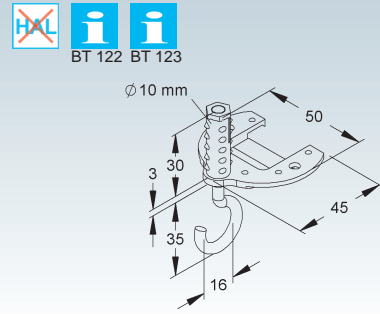
mit Hakenschraube und Dübel

Modell-Nr.	Farbe	Breite B mm	EAN	Gewicht in kg pro 100 St.	Kleinste VPE
K02 30	weiß	50	042726	1,78	50 St.

Die Hakenschraube besteht aus verzinktem Stahldraht, die Sechskantmutter besteht aus Messing, blank.

Verwendbar für: 2-, 3- und 4-adrige Stegleitung

Um Putzschäden vorzubeugen, ist der Deckenauslass für Stegleitungen an jedem Leitungsauslass zu verwenden, sofern keine Wandauslassdosen vorgeschrieben sind.



Stegleitungskleber (750ml)

Modell-Nr.	EAN	Gewicht in kg pro 100 St.	Kleinste VPE
703K	044416	75	1 St.

Verwendbar für: Stegleitungen



Verdünnung (1000ml)

Modell-Nr.	EAN	Gewicht in kg pro 100 St.	Kleinste VPE
703V	044423	87	1 St.

Verwendbar für: Stegleitungskleber 703K

