

# PICTOGRAMME

Neu im Sortiment	35 Kantenhöhe in mm	60 -15 Einsatztemperaturbereich	Montagehinweis
Auslaufmodell	Seildurchmesser in mm	Schnelle Montage	Informationen
Halogenfrei	78 T80 Deckelöffnung u. Tiefe in mm	Befestigungszubehör	
Silikonfrei	30 Rohrdurchmesser in mm	Montageanleitung	

In der **EAN**-Spalte ist der 6-stelligen Nummer jeweils folgende Konstante voranzustellen:

40 (für Deutschland) 13339 (für Niedax).  
Beispiel: EAN für TK 60.85 = 40 13339 183708



Fragen Sie nach den VDE-/UL-Zertifizierungen



Alle Produkte sind CE-Konform



BIM-Daten auf Anfrage

## Stahl

<b>B</b> Stahl, blank
<b>V</b> Stahl, galvanisch verzinkt nach DIN 50961/50979 und DIN EN ISO 2081, blaupassiviert, Verbindungselemente galvanisch verzinkt nach DIN EN ISO 4042
<b>VC</b> Stahl, galvanisch verzinkt nach DIN 50961/50979 und DIN EN ISO 2081, blaupassiviert und elektrostatisch pulverbeschichtet
<b>vzL</b> Stahl, galvanisch verzinkt, passiviert, Deckschicht versiegelt
<b>G</b> Stahl, galvanisch verzinkt nach DIN 50961/50979 und DIN EN ISO 2081, dickschichtpassiviert, Verbindungselemente galvanisch verzinkt nach DIN EN ISO 4042
<b>S</b> Stahl, bandverzinkt nach DIN EN 10346
<b>F</b> Stahl, tauchfeuerverzinkt nach DIN EN ISO 1461 (Ersatz für DIN 50 976), Verbindungselemente: tauchfeuerverzinkt nach DIN EN ISO 10684
<b>SB</b> Stahl, schwarz brüniert
<b>FG</b> Stahl, Geomet® verzinkt
<b>DV</b> Stahl, drahtverzinkt nach DIN EN 10244
<b>C1</b> Epoxid Polyesterharzbeschichtung, halogenfrei
<b>C</b> <b>COLOR</b> Stahl, bandverzinkt und elektrostatisch pulverbeschichtet

C	STANDARDFARBEN				ALUMINIUMOBERFLÄCHE	
	R	W	L	WA	N	P
Modell-Nr. um Farbkennbuchstaben ergänzen	reinweiß RAL 9010	cremeweiß RAL 9001	lichtgrau RAL 7035	weißaluminium RAL 9006	Aluminium naturanodisiert	Aluminium pressblank
	ab Lager lieferbar					

Andere RAL-Farbtöne auf Anfrage. Für eventuelle Farbabweichungen übernehmen wir keine Haftung.

<b>F1</b> Stahl, galvanisch verzinkt/chromatiert Zinkauflage von 8-12 Mikron Dicke, elektrolytisch aufgebracht und durch Chromatieren nachbehandelt. Die Korrosionsbeständigkeit im Salzsprühstest nach DIN 50021 (ASTM-B117-90) beträgt ca. 72 Std.	<b>F6</b> Eigenfarbe Unbehandelt und nicht korrosionsgeschützt.
<b>F2</b> Stahl, tauchfeuerverzinkt Zinkauflage von 50-70 Mikron Dicke, im Schmelztauchverfahren aufgebracht.	<b>F7</b> Stahl, kunststoffummantelt EVA (Äthylenvinylalkohol Copolymer-Kunststoff, Levasint®), brandgeprüft nach DIN 4102.
<b>F3</b> Stahl, rostfrei (Werkstoff Nr. 1.4401 [316]) Geeignet zur Anwendung im Innen- und Außenbereich in feuchter und schwach korrosiver Umgebung.	<b>F8</b> Stahl, mechanisch verzinkt/passiviert Hochwertiges Beschichtungsverfahren. Die Korrosionsbeständigkeit im Salzsprühstest nach DIN EN ISO 9227 (ASTM-B117-90) beträgt mind. 500 Std.
<b>F4</b> Stahl, lackiert Dekorlack zum Einsatz in trockenen Innenräumen in korrosionsarmer Umgebung.	<b>F9</b> Stahl, mechanisch verzinkt/passiviert Hochwertiges Beschichtungsverfahren. Die Korrosionsbeständigkeit im Salzsprühstest nach DIN EN ISO 9227 (ASTM-B117-90) beträgt mind. 600 Std.
<b>F5</b> Messing Zur ausschließlichen Verwendung in Innenräumen.	<b>F10</b> Stahl, galvanisch verzinkt/passiviert Zinkauflage von 5 Mikron Dicke, elektrolytisch aufgebracht und klar passiviert nach BS EN 12329 2000 FE/ZN5//A.

**AL** Aluminium, N = naturanodisiert, P = pressblank, C = elektrostatisch pulverbeschichtet in Standardfarben (s. Tabelle Color)

**P** Porzellan, halogenfrei      **MS** Messing      **CU** Kupfer

## Edelstahl



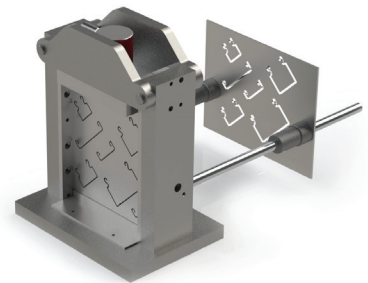
<b>E1</b> Werkstoff Nr.: 1.4016	<b>E4</b> Werkstoff Nr.: 1.4401, 1.4404	<b>E7</b> Werkstoff Nr.: 1.4547	<b>E10</b> Werkstoff Nr.: 1.4307
<b>E2</b> Werkstoff Nr.: 1.4310	<b>E5</b> Werkstoff Nr.: 1.4571	<b>E8</b> Werkstoff Nr.: 1.4430	<b>E11</b> Werkstoff Nr.: 1.4034
<b>E3</b> Werkstoff Nr.: 1.4301, 1.4303	<b>E6</b> Werkstoff Nr.: 1.4529	<b>E9</b> Werkstoff Nr.: 1.4362	

## Kunststoff/Elastomer

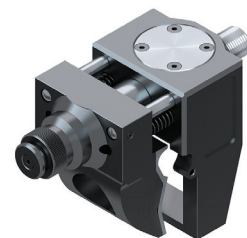
<b>K01</b> PA - Polyamid, halogenfrei	<b>K14</b> POM - Polyoxymethylen, halogenfrei
<b>K02</b> PS - Polystyrol, schlagfest, halogenfrei	<b>K15</b> SBR - Styrol-Butadien-Kautschuk, halogenfrei
<b>K03</b> PE - Polyethylen, halogenfrei	<b>K16</b> CR/NBR - Chloroprene/Nitril-Butadien Kautschuk, halogenhaltig
<b>K04</b> PP - Polypropylen, halogenfrei	<b>K17</b> CR/SBR - Chloroprene/Styrol-Butadien-Kautschuk, halogenhaltig
<b>K05</b> PC - Polycarbonat, halogenfrei	<b>K18</b> TPE - Thermoplastische Elastomere, halogenfrei
<b>K06</b> SBR/NBR - Styrol-Butadien-Nitril-Kautschuk, halogenfrei	<b>K19</b> FS 31 - Phenolharz, halogenfrei
<b>K07</b> CR - Neoprene (Chloroprene-Kautschuk), halogenhaltig	<b>K20</b> Si - Silikonkautschuk, halogenfrei
<b>K08</b> NBR - Nitril-Butadien-Kautschuk, halogenfrei	<b>K21</b> PUR - Polyurethane, halogenfrei
<b>K09</b> PVC-hart - Polyvinylchlorid, hart, halogenhaltig	<b>K22</b> PET - Polyethylenterephthalat, halogenfrei
<b>K10</b> PVC-weich - Polyvinylchlorid, weich, halogenhaltig	<b>K23</b> UP-GF - glasfaserverstärkter Polyester, halogenfrei
<b>K11</b> ABS - Acrylnitril-Butadien-Styrol, halogenfrei	<b>K24</b> PBT - Polybutylenterephthalat, halogenfrei
<b>K12</b> ASA - Acrylsäureester-Styrol-Acrylnitril, halogenfrei	

## Präzise und zeitsparend arbeiten

W-GG T..., W-SPOK T...



W-ALS 50X...



W-HHA 360-3



W-GRSWS 1.5 AH



Um die herkömmliche Bearbeitung der Kanalsysteme durch Sägen und Trennschneiden zu erleichtern, haben wir verschiedene Schneidsysteme in das Programm aufgenommen. Der Vorteil für Sie sind Zeitersparnis, Reduzierung von Ausschuss und Einsparung von Kosten sowie eine Verminderung der Unfallgefahren und der Emissionen wie Lärm, Staub und Ähnlichem.

Abgestimmt auf die Konturen lassen sich Kanäle und Deckel geräuscharm, präzise und gratfrei auf Länge schneiden. Ebenso sind mit den handlichen Ausklinkwerkzeugen, auch an bereits montierten Kanälen, seitliche Ausklinkungen in verschiedenen Abmessungen möglich.

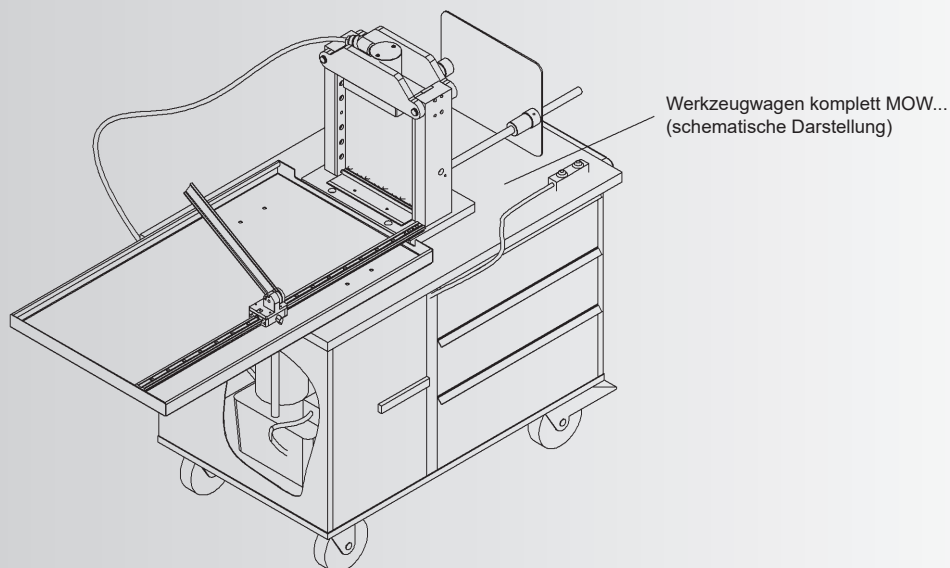
Mit dem akkuhydraulischen Gitterrinnenschneider lassen sich Drahtstärken von bis zu  $\varnothing 6$  mm bearbeiten.

# WERKZEUGE

## Werkzeugwagen MOW...

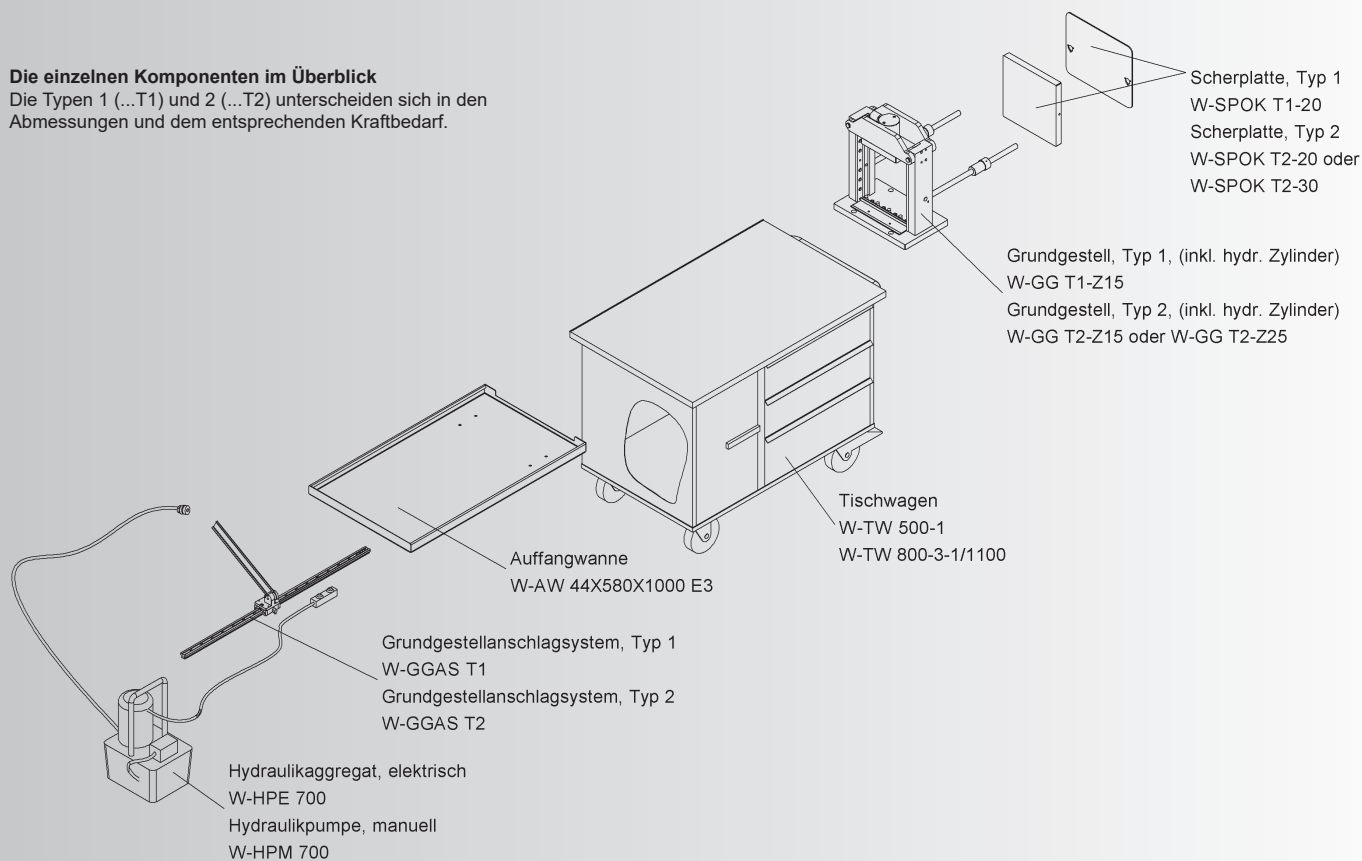
### Beispielhafter Zusammenbau

Der komplette Werkzeugwagen wird den Anforderungen des Kunden entsprechend von Niedax zusammengestellt.



### Die einzelnen Komponenten im Überblick

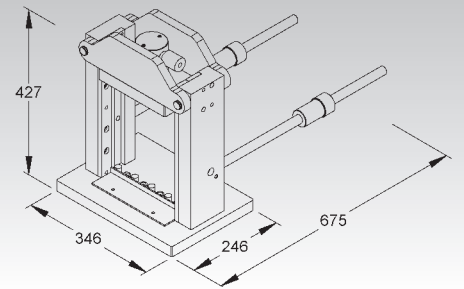
Die Typen 1 (...T1) und 2 (...T2) unterscheiden sich in den Abmessungen und dem entsprechenden Kraftbedarf.



## Grundgestell, Typ 1

inkl. hydraulischem Zylinder

Modell-Nr.	max. Kraft bei 700 bar kN	Anschluss- gewinde NPT	EAN	Gewicht in kg pro 100 St.	Kleinste VPE
<b>W-GG T1-Z15</b>	142	3/8"	185979	3590	1 St.



## Scherplatten, Typ 1

inkl. passender Führungsplatte

Modell-Nr.	EAN	Gewicht in kg pro 100 Paar	Kleinste VPE
<b>W-SPOK T1-20</b>	085415	1820	1 Paar

zum Gebrauch wird das Grundgestell Typ 1 mit der Scherplatte Typ 1 und der Hydraulikpumpe oder dem Hydraulikaggregat kombiniert und betrieben

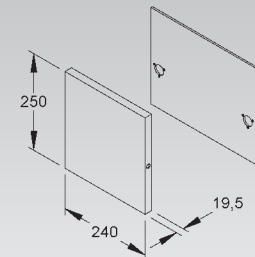
**Bei Bestellung der Scherplatte muss die Kontur für das Ablängen separat mitbestellt werden.**

Beispiele für Scherplattenkonturen:

Leitungsschutz- / Industriekanalunterteil  
 Deckel der Leitungsschutz- / Industriekanäle  
 Kabelrinnen  
 C- und Hutschienen  
 Trennstege

Verwendbar für: Grundgestell, Typ 1

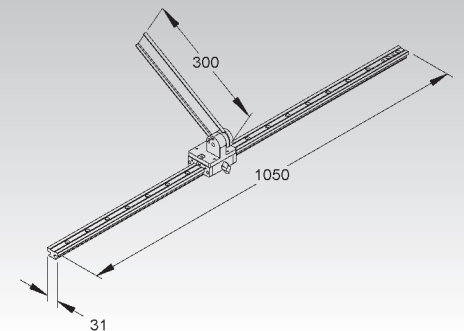
Andere Scherplattenkonturen auf Anfrage lieferbar



## Grundgestellanslagsystem, Typ 1

Modell-Nr.	EAN	Gewicht in kg pro 100 St.	Kleinste VPE
<b>W-GGAS T1</b>	184293	470	1 St.

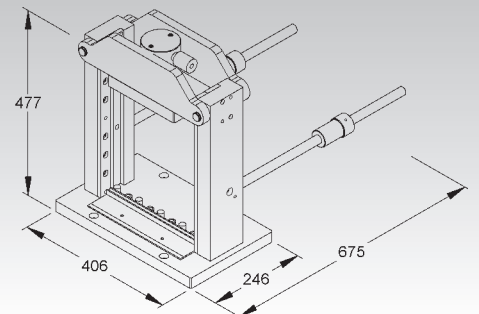
Verwendbar für: Grundgestell, Typ 1



## Grundgestell, Typ 2

inkl. hydraulischem Zylinder

Modell-Nr.	max. Kraft bei 700 bar kN	Anschluss- gewinde NPT	EAN	Gewicht in kg pro 100 St.	Kleinste VPE
<b>W-GG T2-Z15</b>	142	3/8"	185986	4840	1 St.
<b>W-GG T2-Z25</b>	234	3/8"	185993	5040	1 St.





## Scherplatten, Typ 2

inkl. passender Führungsplatte

Modell-Nr.	EAN	Gewicht in kg pro 100 Paar	Kleinste VPE
<b>W-SPOK T2-20</b>	166350	2760	1 Paar
<b>W-SPOK T2-30</b>	166367	4000	1 Paar

zum Gebrauch wird das Grundgestell Typ 2 mit der Scherplatte Typ 2 und der Hydraulikpumpe oder dem Hydraulikaggregat kombiniert und betrieben

**Bei Bestellung der Scherplatte muss die Kontur für das Ablängen separat mitbestellt werden.**

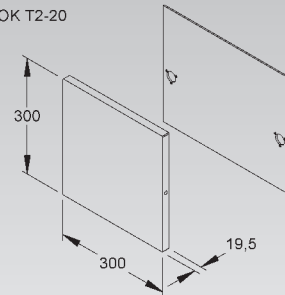
Beispiele für Scherplattenkonturen:

Leitungsschutz- / Industriekanalunterteil  
 Deckel der Leitungsschutz- / Industriekanäle  
 Kabelrinnen  
 C- und Hutschienen  
 Trennsteg

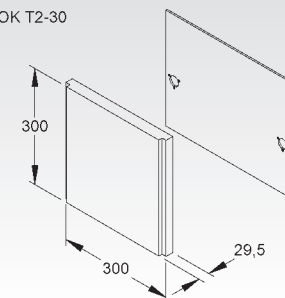
Verwendbar für: Grundgestell, Typ 2

Andere Scherplattenkonturen auf Anfrage lieferbar

W-SPOK T2-20



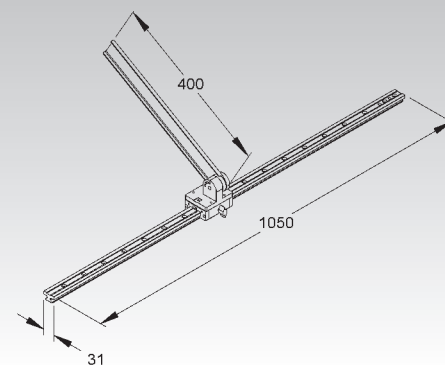
W-SPOK T2-30



## Grundgestellanslagsystem, Typ 2

Modell-Nr.	EAN	Gewicht in kg pro 100 St.	Kleinste VPE
<b>W-GGAS T2</b>	184316	480	1 St.

Verwendbar für: Grundgestell, Typ 2

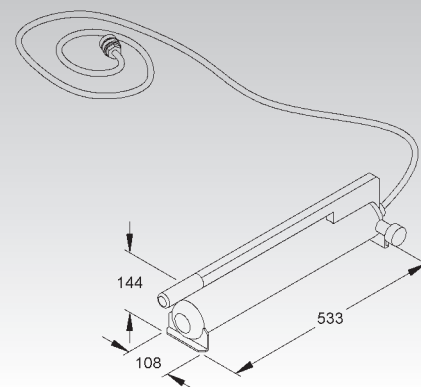


## Hydraulikpumpe, manuell

inkl. Druckschlauch und Kupplungsstecker

Modell-Nr.	max. Druck	Anschluss-gewinde NPT	Ölvolumen (Tank)	EAN	Gewicht in kg pro 100 St.	Kleinste VPE
	bar		cm <sup>3</sup>			
<b>W-HPM 700</b>	700	3/8"	902	186013	940	1 St.

Verwendbar für: Grundgestell Typ 1 oder Typ 2



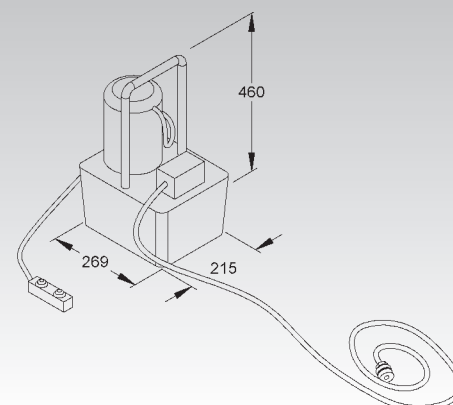
## Hydraulikaggregat, elektrisch

inkl. Druckschlauch und Kupplungsstecker

Modell-Nr.	max. Druck	Anschluss-gewinde NPT	Ölvolumen (Tank)	Leistung	Netz-frequenz	EAN	Gewicht in kg pro 100 St.	Kleinste VPE
	bar		cm <sup>3</sup>	kW	Hz			
<b>W-HPE 700</b>	700	3/8"	279	0,37	50/60	186006	2260	1 St.

Verwendbar für: Grundgestell Typ 1 oder Typ 2

Nennspannung: 230 V



## Tischwagen

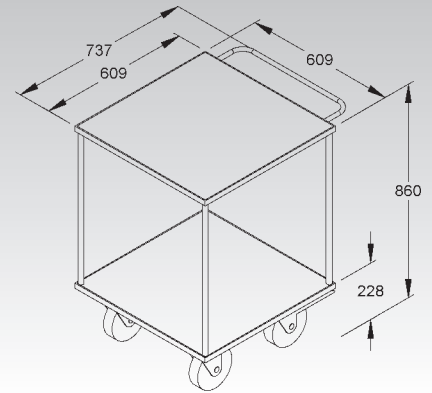
fahrbar

Modell-Nr.	RAL-Farbe	Höhe H	Breite B	Länge L	zul. Tischtragfähigkeit F	EAN	Gewicht in kg pro 100 St.	Kleinste VPE
		mm	mm	mm	kN			
<b>W-TW 500-1</b>	<b>5007</b>	860	609	737	5	167098	4100	1 St.

Der Tischwagen besteht aus:

- 2 Lenkrollen mit Feststeller
- 2 Bockrollen
- 2 Stahlblechplattformen
- 1 Griff

Verwendbar für: alle Aufbauteile wie Grundgestelle inkl. Scherplatten, Hydraulikpumpe oder Hydraulikaggregat und Auffangwanne



## Tischwagen

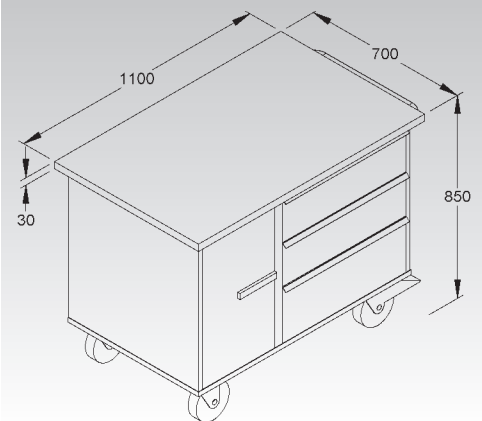
fahrbar

Modell-Nr.	Höhe H	Breite B	Länge L	zul. Tischtragfähigkeit F	EAN	Gewicht in kg pro 100 St.	Kleinste VPE
	mm	mm	mm	kN			
<b>W-TW 800-3-1/1100</b>	850	700	1100	8	186037	9800	1 St.

Der Tischwagen (Korpus RAL 7035) besteht aus:

- 2 Lenkrollen mit Feststeller
- 2 Bockrollen
- 3 Rollschubladen (RAL 5005)
- 1 Flügeltür (RAL 5005)
- 1 Buche Arbeitsplatte (30 mm stark)
- 1 Griff

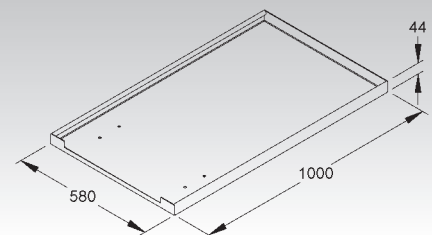
Verwendbar für: alle Aufbauteile wie Grundgestelle inkl. Scherplatten, Hydraulikpumpe oder Hydraulikaggregat und Auffangwanne



## Auffangwanne

Modell-Nr.	Höhe H	Breite B	Länge L	EAN	Gewicht in kg pro 100 St.	Kleinste VPE
	mm	mm	mm			
<b>E3 W-AW 44X580X1000 E3</b>	44	580	1000	186129	1.144,93	1 St.

Verwendbar für: Tischwagen



## Ausklinkwerkzeuge

mit UNF 19 Anschlussgewinde

Modell-Nr.	Höhe H	EAN	Gewicht in kg pro 100 St.	Kleinste VPE
	mm			
B <b>W-ALS 50X35</b>	80	163298	220	1 St.
B <b>W-ALS 50X55</b>	100	154142	250	1 St.

zum Ausklinken der Seitenwangen

**ohne Antriebseinheit**

**Als Kabelschutz und in persönlichen Gefährdungsbereichen ist das Kantenschutzband RKBA... anzuordnen!**

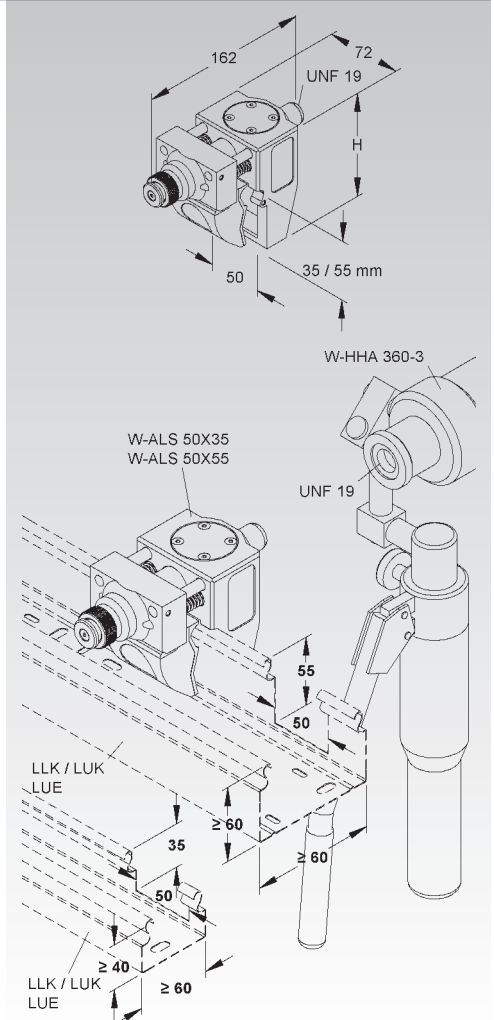
Verwendbar für: Leitungsschutzkanäle LLK... und LUK... ab Höhe 40 mm sowie Industriekanäle LUE 60... und LI 60...

Erforderliche Stanzkraft der Antriebseinheit 65 bis 85 kN

Erforderlicher Hub der Antriebseinheit: 19 bis 23 mm

W-ALS 50X35 - Abmessung der Ausklinkung (Länge x Höhe) 50x35 mm, für Kanalhöhe 40 mm

W-ALS 50X55 - Abmessung der Ausklinkung (Länge x Höhe) 50x55 mm, ab Kanalhöhe 60 mm



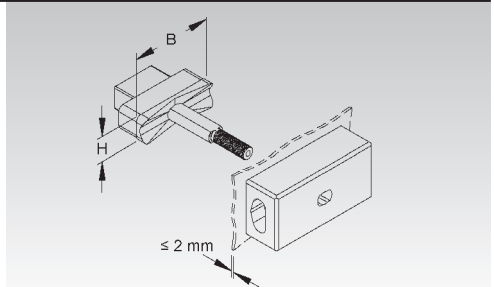
## Blechlocher

mit Adapter 3/4" (UNF 19) Aussengewinde - 1/2" Innengewinde

Modell-Nr.	Höhe H	Breite B	EAN	Gewicht in kg pro 100 St.	Kleinste VPE
	mm	mm			
B <b>W-BL 20.65</b>	20	65	872121	108	1 St.
B <b>W-BL 30.65</b>	30	65	872145	108	1 St.

zur bauseitigen Nachrüstung von Kabeldurchführöffnungen mit den Maßen 20x65 mm bzw. 30x65 mm in Kabelrinnen bis zu einer Materialstärke  $t < 2$  mm (Werkstoff 1.0226)

**Als Kabelschutz und in persönlichen Gefährdungsbereichen ist der Kabelschutzring KSR... A anzuordnen!**

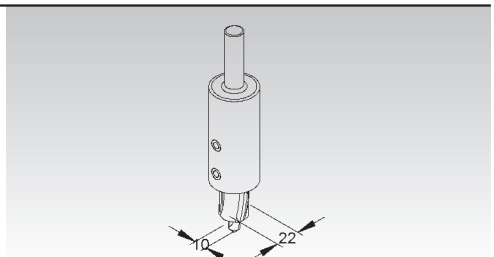


## Stufenbohrer für Deckel

Modell-Nr.	Höhe H	EAN	Gewicht in kg pro 100 St.	Kleinste VPE
	mm			
B <b>W-SB 10.23</b>	170	872107	70	1 St.

zur bauseitigen Nachrüstung der Deckel mit Drehriegel

**Bohren des Deckels und Abfräsen der Aluminiumriffelblechabdeckung erfolgt in einem Arbeitsgang.**



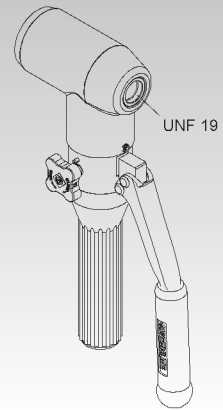


### Handhydraulik

manuelle Hydraulikpumpe mit UNF 19 Anschlussgewinde, max. Kraft 80 kN

Modell-Nr.	Höhe H	Länge L	EAN	Gewicht in kg pro 100 St.	Kleinste VPE
	mm	mm			
<b>W-HHA 90</b>	112	295	872169	363	1 St.

Verwendbar für: Ausklinkwerkzeuge W-ALS 50X35 und W-ALS 50X55

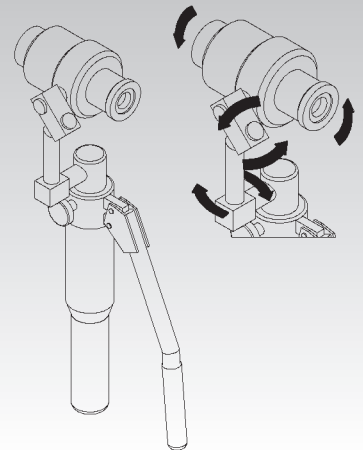


### Handhydraulik

manuelle Hydraulikpumpe mit 3/4" (UNF 19) Anschlussgewinde und drei um 360° drehbare Achsen, max. Kraft 70 kN, inkl. Zubehör

Modell-Nr.	Höhe H	Länge L	EAN	Gewicht in kg pro 100 St.	Kleinste VPE
	mm	mm			
<b>W-HHA 360-3</b>	150	420	186440	200	1 St.

Verwendbar für: Ausklinkwerkzeuge W-ALS 50X35 und W-ALS 50X55  
Blechlocher W-BL 20.65 und W-BL 30.65, Spezialwerkzeug



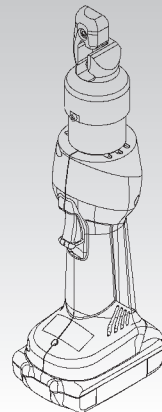
### Gitterrinnen-Schneidwerkzeug-Set

mit Akku und Ladegerät

Modell-Nr.	Höhe H	Länge L	EAN	Gewicht in kg pro 100 St.	Kleinste VPE
	mm	mm			
<b>W-GRSWS 1.5 AH</b>	115	350	110780	475	1 St.

zum Trennen der Gitterrinnenstäbe

Verwendbar für: Gitterrinnen bis 6 mm Drahtdurchmesser



## **NIEDAX ALLGEMEINE VERKAUFS- UND LIEFERBEDINGUNGEN**

### **I. ALLGEMEINE BESTIMMUNGEN**

1. Die nachstehenden Verkaufsbedingungen gelten für alle zwischen dem Käufer und Niedax geschlossenen Verträge über die Lieferung von Waren. Sie gelten auch für alle künftigen Geschäftsbeziehungen, auch wenn sie nicht noch einmal ausdrücklich vereinbart werden. Abweichende Bedingungen des Käufers, die wir nicht ausdrücklich anerkennen, sind für Niedax unverbindlich, auch wenn ihnen nicht ausdrücklich widersprochen wurde. Die nachstehenden Bedingungen gelten auch dann, wenn Niedax in Kenntnis entgegenstehender oder abweichender Bedingungen des Käufers die Bestellung des Käufers vorbehaltlos ausführt. Verkäufe an Verbraucher finden nicht statt.
2. In den Verträgen sind alle Vereinbarungen, die zwischen dem Käufer und Niedax zur Ausführung der Kaufverträge getroffen wurden, schriftlich niedergelegt.
3. Die Verträge bleiben auch bei rechtlicher Unwirksamkeit einzelner Bestimmungen in den übrigen Teilen verbindlich. Das gilt nicht, wenn das Festhalten am Vertrag eine unzumutbare Härte für eine Partei darstellen würde.

### **II. PREISE UND ZAHLUNGSBEDINGUNGEN**

1. Die Preise gelten ab Werk ohne Verpackung und Versandkosten, zuzüglich der jeweils geltenden gesetzlichen Umsatzsteuer.
2. Die Preise gelten bei Aufträgen bis 600,- Euro netto ausschließlich Verpackung. Bei Aufträgen über 600,- Euro netto zur geschlossenen Abnahme in einer Sendung liefern wir frei deutsche Bahnempfangsstation einschließlich Verpackung. Rollgelder am Empfangsort gehen zu Lasten des Auftraggebers.
3. Kleinstaufträge unter 100,- Euro netto werden mit einem Mindermengenzuschlag von 10,- Euro netto je Auftrag abgerechnet. Kleinstpackungen bzw. -gebinde sind auf den Bedarf abgestimmt und werden nur im kompl. Zustand abgegeben. Für Bestellungen, die von den Verpackungseinheiten abweichen, wird pro Anbruch (Packung oder Gebinde) ein Unkostenaufpreis von 5,- Euro netto erhoben.
4. Teillieferungen sind zulässig, soweit sie dem Besteller zumutbar sind.
5. Bei Lieferungen auf Baustellen treten wir in Frachtvorlage. Die vorgelegten Frachtkosten werden dem Kunden berechnet, wenn frachtfreie Lieferung nicht gegeben ist.
6. Falls nichts anderes vereinbart wurde, haben sämtliche Zahlungen innerhalb 10 Tagen ab Rechnungsdatum mit 3 % Skonto, innerhalb 30 Tagen mit 2 % Skonto oder binnen 45 Tagen netto und ohne Abzug zu erfolgen. Bei dieser Regelung ist unterstellt, dass unsere Rechnung nicht vor Lieferung versendet wurde. Wurde die Rechnung im einzelnen Falle vor Lieferung versandt, rechnen die Zahlungsziele ab Lieferung.
7. Wenn der Auftraggeber seinen Zahlungsverpflichtungen nicht nachkommt, z. B. einen Scheck oder Wechsel nicht einlöst oder seine Zahlungen einstellt, oder wenn uns andere Umstände bekannt werden, die seine Kreditwürdigkeit in Frage stellen, so wird die gesamte Restschuld fällig, auch soweit Wechsel mit späterer Fälligkeit laufen oder sonstige Stundungsvereinbarungen getroffen sind. Zu weiteren Lieferungen sind wir in diesem Falle nicht verpflichtet, es sei denn, dass der Auftraggeber Zahlung Zug um Zug gegen Lieferung anbietet. Bietet der Auftraggeber keine Barzahlung an, so sind wir berechtigt, an Stelle der Erfüllung Schadenersatz wegen Nichterfüllung zu verlangen.
8. Der Besteller kann nur mit Forderungen aufrechnen, die unbestritten, anerkannt oder rechtskräftig festgestellt sind.

### **III. LIEFER- UND LEISTUNGSZEIT**

1. Die Einhaltung von Fristen für Lieferungen setzt den rechtzeitigen Eingang sämtlicher vom Besteller zu liefernden Unterlagen und der zu leistenden Mitwirkung durch den Besteller voraus. Werden diese Voraussetzungen nicht rechtzeitig erfüllt, so verlängern sich die Fristen angemessen; dies gilt nicht, wenn Niedax die Verzögerung zu vertreten hat.
2. Kommt Niedax in Lieferverzug, ist die Haftung wegen Verzugsschaden begrenzt auf den vorhersehbaren, typischerweise eintretenden Schaden, es sei denn, der Lieferverzug beruht auf einer vorsätzlichen oder grob fahrlässigen Vertragsverletzung, wobei Niedax derartiges Verhalten von Vertretern und Erfüllungsgehilfen zuzurechnen ist.
3. Kann der Besteller nachweisen, dass ihm aus dem Lieferverzug Schaden entstanden ist, kann er für jede vollendete Woche des Verzuges eine Entschädigung von je 3,0 %, insgesamt jedoch höchstens 15 % des Lieferwertes verlangen, der wegen des Verzuges nicht in zweckdienlichen Betrieb genommen werden konnte.
4. Werden Versand oder Zustellung auf Wunsch des Bestellers um mehr als einen Monat nach Anzeige der Versandbereitschaft verzögert, kann dem Besteller für jeden angefangenen Monat Lagergeld in Höhe von 0,5% des Preises der Gegenstände der Lieferungen, höchstens jedoch insgesamt 5 %, berechnet werden. Der Nachweis höherer oder niedrigerer Lagerkosten bleibt den Vertragsparteien unbenommen.
5. Ist die Nichteinhaltung von Fristen auf höhere Gewalt, z.B. Mobilmachung, Krieg, Aufruhr oder auf ähnliche unvorhersehbare Ereignisse, z.B. Streik oder Aussperrung zurückzuführen, verlängern sich die Fristen angemessen.

### **IV. GEFAHRÜBERGANG, ENTGEGENNAHME, RÜCKNAHME**

1. Die Gefahr geht auch bei frachtfreier Lieferung wie folgt auf den Besteller über:
  - a) Bei Lieferungen ohne Aufstellung oder Montage, wenn sie zum Versand gebracht oder abgeholt worden sind. Auf Wunsch und Kosten des Bestellers werden Lieferungen vom Lieferer gegen die üblichen Transportrisiken versichert;
  - b) Bei Lieferungen mit Aufstellung oder Montage am Tage der Übernahme in eigenen Betrieb oder, soweit vereinbart, nach einwandfreiem Probetrieb.
2. Wenn der Versand, die Zustellung, der Beginn, die Durchführung der Aufstellung oder Montage, die Übernahme im eigenen Betrieb oder der Probetrieb aus vom Besteller zu vertretenden Gründen verzögert wird oder der Besteller aus sonstigen Gründen in Annahmeverzug kommt, so geht die Gefahr auf den Besteller über.
3. Der Besteller darf die Entgegennahme von Lieferungen wegen unerheblicher Mängel nicht verweigern.
4. Warenrücksendungen müssen mit dem zuständigen Sachbearbeiter abgestimmt werden. Sonderanfertigungen und nicht lagermäßig geführte Artikel sind grundsätzlich von der Rücknahme ausgeschlossen.

### **V. EIGENTUMSVORBEHALT**

1. Die gelieferte Ware bleibt bis zur vollständigen Bezahlung aller unserer Forderungen aus der Geschäftsverbindung unser Eigentum. Sie darf nur im ordnungsgemäßen Geschäftsgang entweder gegen Barzahlung oder unter Weitergabe des Eigentumsvorbehaltes veräußert werden. Eine Verpfändung, Sicherungsübereignung oder Sicherungszession ist dem Kunden jedoch nicht gestattet.
2. Der Käufer ist berechtigt, die Vorbehaltsware ordnungsgemäß im Geschäftsverkehr zu veräußern und/oder zu verwerten, solange er nicht in Zahlungsverzug ist. Verpfändungen oder Sicherheitsübereignungen sind unzulässig. Der Kunde tritt hiermit seine künftigen Forderungen aus der Weiterveräußerung der Vorbehaltsware in voller Höhe, ebenso wie sonstige Neben- und Sicherungsrechte aus dem Verkauf und - falls Miteigentum an der Vorbehaltsware besteht - zu einem dem Miteigentum entsprechenden Teil an uns bis zur völligen Tilgung aller unserer Forderungen ab. Wir nehmen diese Abtretung hiermit an. Das so entstandene Allein- oder Miteigentum an einer Sache verwahrt der Käufer für uns.
3. Wir ermächtigen den Käufer widerruflich, die an uns abgetretenen Forderungen für dessen Rechnung im eigenen Namen einzuziehen - so lange, wie er seinen Verpflichtungen uns gegenüber nachkommt und nicht in Vermögensverfall gerät. Er hat die eingezogenen Beträge, soweit unsere Forderungen fällig sind, sofort an uns abzuführen.  
Die Einzugsermächtigung kann jederzeit widerrufen werden, wenn der Käufer seinen Zahlungsverpflichtungen nicht ordnungsgemäß nachkommt. Zur Abtretung dieser Forderung ist der Käufer auch nicht zum Zwecke des Forderungseinzugs im Wege des Factoring befugt, es sei denn, es wird gleichzeitig die Verpflichtung des Factors begründet, die Gegenleistung in Höhe der Forderungen solange unmittelbar an uns zu bewirken, als noch Forderungen von uns gegen den Käufer bestehen.
4. Wird die Ware mit anderen Gegenständen verbunden oder vermischt, erwerben wir Miteigentum an dem neuen Gegenstand im Verhältnis des Wertes unserer Vorbehaltsware zu den anderen verarbeiteten Waren zur Zeit der Verarbeitung. Wird die unter Eigentumsvorbehalt gelieferte Ware durch den Kunden verarbeitet, erfolgt jegliche Verarbeitung für uns.
5. Bei Pflichtverletzungen des Bestellers, insbesondere Zahlungsverzug, sind wir neben der Rücknahme des unter Eigentumsvorbehalt stehenden Materials auch zum Rücktritt berechtigt. Die Ausübung des Rücknahmerechtes bzw. Geltendmachung des Eigentumsvorbehaltes, bedeutet nur dann einen Rücktritt vom Vertrag, wenn wir dies ausdrücklich erklären. Der Besteller ist daraufhin zur Herausgabe verpflichtet.
6. Über Zwangsvollstreckungsmaßnahmen Dritter in die Vorbehaltsware oder in die im Voraus abgetretenen Forderungen hat der Kunde uns unverzüglich unter Übergabe der für eine Intervention notwendigen Unterlagen zu unterrichten.

## **NIEDAX ALLGEMEINE VERKAUFS- UND LIEFERBEDINGUNGEN**

### **VI. MÄNGELGEWÄHRLEISTUNG**

1. Mängelansprüche des Käufers bestehen nur, wenn der Käufer seinen nach § 377 HGB geschuldeten Untersuchungs- und Rügepflichten ordnungsgemäß nachgekommen ist.
2. Bei Vorliegen eines Mangels ist Niedax zunächst Gelegenheit zur Nacherfüllung innerhalb angemessener Frist zu gewähren. Die Nachbesserung gilt mit dem zweiten vergeblichen Versuch als fehlgeschlagen, soweit nicht aufgrund des Vertragsgegenstands weitere Nachbesserungsversuche angemessen und dem Käufer zumutbar sind. Schlägt die Nacherfüllung fehl, kann der Besteller - unbeschadet etwaiger Schadensersatzansprüche - vom Vertrag zurücktreten oder die Vergütung mindern. Schadensersatzansprüche wegen des Mangels kann der Käufer ebenfalls erst geltend machen, wenn die Nacherfüllung fehlgeschlagen ist, soweit es sich nicht um Schadensersatz gemäß Ziffer VIII. handelt.
3. Aufwendungen zum Zweck der Nacherfüllung werden von Niedax nur getragen, soweit sie erforderlich sind und sich nicht erhöhen, weil der Gegenstand der Lieferung nachträglich an einen anderen Ort als die Niederlassung des Bestellers verbracht worden ist, es sei denn, die Verbringung entspricht seinem bestimmungsgemäßen Gebrauch.
4. Mängelansprüche bestehen nicht: Bei nur unerheblicher Abweichung von der vereinbarten Beschaffenheit, bei nur unerheblicher Beeinträchtigung der Brauchbarkeit, bei natürlicher Abnutzung oder Schäden, die nach dem Gefahrübergang infolge fehlerhafter oder nachlässiger Behandlung, übermäßiger Beanspruchung, ungeeigneter Betriebsmittel, mangelhafter Bauarbeiten, ungeeigneten Baugrundes oder aufgrund besonderer äußerer Einflüsse entstehen, die nach dem Vertrag nicht vorausgesetzt sind. Werden vom Besteller oder von Dritten unsachgemäß Änderungen oder Instandsetzungsarbeiten vorgenommen, so bestehen für diese und die daraus entstehenden Folgen ebenfalls keine Mängelansprüche.
5. Wir haften für Schäden an Leben, Körper und Gesundheit, die auf einer fahrlässigen oder vorsätzlichen Pflichtverletzung von uns, unseren gesetzlichen Vertretern oder unseren Erfüllungsgehilfen beruhen, sowie für Schäden, die von der Haftung nach dem Produkthaftungsgesetz umfasst werden, nach den gesetzlichen Bestimmungen. Für Schäden, die nicht von Satz 1 erfasst werden und die auf vorsätzlichen oder grob fahrlässigen Vertragsverletzungen sowie Arglist von uns, unseren gesetzlichen Vertreter oder unseren Erfüllungsgehilfen beruhen, haften wir nach den gesetzlichen Bestimmungen. In diesem Fall ist aber die Schadensersatzhaftung auf den vorhersehbaren, typischerweise eintretenden Schaden begrenzt, soweit wir, unsere gesetzlichen Vertreter oder unsere Erfüllungsgehilfen nicht vorsätzlich gehandelt haben.
6. Wir haften für Schäden, die wir durch einfache fahrlässige Verletzung solcher vertraglichen Verpflichtungen verursachen, deren Erfüllung die ordnungsgemäße Durchführung des Vertrages überhaupt erst ermöglicht und auf deren Einhaltung der Käufer regelmäßig vertraut und vertrauen darf (wesentliche Vertragspflichten). Wir haften jedoch nur, soweit die Schäden typischerweise mit dem Vertrag verbunden und vorhersehbar sind.
7. Rückgriffsansprüche des Bestellers gegen den Lieferer gemäß § 478 BGB (Rückgriff des Unternehmers) bestehen nur insoweit, als der Besteller mit seinem Abnehmer keine über die gesetzlichen Mängelansprüche hinausgehenden Vereinbarungen getroffen hat.
8. Sachmängelansprüche verjähren in 12 Monaten nach Ablieferung der Ware bei dem Käufer. Die Verjährungsfrist gilt nicht, soweit das Gesetz gemäß §§ 438 Abs. 1 Nr. 2 (Bauwerke und Sachen für Bauwerke), 479 Abs. 1 (Rückgriffsanspruch) und 634a Abs. 1 Nr. 2 (Baumängel) BGB längere Fristen vorschreibt sowie in Fällen der Verletzung des Lebens, des Körpers oder der Gesundheit, einer vorsätzlichen oder grob fahrlässigen Pflichtverletzung und bei arglistigem Verschweigen eines Mangels.

### **VII. UNMÖGLICHKEIT, VERTRAGSANPASSUNG**

1. Soweit die Lieferung unmöglich ist, ist der Besteller berechtigt, Schadensersatz zu verlangen, es sei denn, dass der Lieferer die Unmöglichkeit nicht zu vertreten hat. Jedoch beschränkt sich der Schadensersatzanspruch des Bestellers auf 15% des Wertes desjenigen Teils der Lieferung, der wegen der Unmöglichkeit nicht in zweckdienlichen Betrieb genommen werden kann. Diese Beschränkung gilt nicht, soweit in Fällen des Vorsatzes, der groben Fahrlässigkeit oder wegen der Verletzung des Lebens, des Körpers oder der Gesundheit zwingend gehaftet wird; eine Änderung der Beweislast zum Nachteil des Bestellers ist hiermit nicht verbunden. Das Recht des Bestellers zum Rücktritt vom Vertrag bleibt unberührt.
2. Sofern höhere Gewalt im Sinne von Art. III Nr. 5 die wirtschaftliche Bedeutung oder den Inhalt der Lieferung erheblich verändert oder auf den Betrieb der Niedax erheblich einwirkt, wird der Vertrag unter Beachtung von Treu und Glauben angemessen angepasst. Soweit dies wirtschaftlich nicht vertretbar ist, steht Niedax das Recht zu, vom Vertrag zurückzutreten. Will er von diesem Rücktrittsrecht Gebrauch machen, so hat er dies nach Erkenntnis der Tragweite des Ereignisses unverzüglich dem Besteller mitzuteilen und zwar auch dann, wenn zunächst mit dem Besteller eine Verlängerung der Lieferzeit vereinbart war.

### **VIII. SONSTIGE SCHADENSERSATZANSPRÜCHE**

1. Schadens- und Aufwendungsersatzansprüche des Bestellers (im Folgenden: Schadensersatzansprüche), gleich aus welchem Rechtsgrund, insbesondere wegen Verletzung von Pflichten aus dem Schuldverhältnis und aus unerlaubter Handlung, sind ausgeschlossen.
2. Dies gilt nicht, soweit zwingend gehaftet wird, z. B. nach dem Produkthaftungsgesetz, in Fällen des Vorsatzes, der groben Fahrlässigkeit, wegen der Verletzung des Lebens, des Körpers oder der Gesundheit, wegen der Verletzung wesentlicher Vertragspflichten. Der Schadensersatzanspruch für die Verletzung wesentlicher Vertragspflichten ist jedoch auf den vertragstypischen, vorhersehbaren Schaden begrenzt, soweit nicht Vorsatz oder grobe Fahrlässigkeit vorliegt oder wegen der Verletzung des Lebens, des Körpers oder der Gesundheit gehaftet wird. Eine Änderung der Beweislast zum Nachteil des Bestellers ist mit den vorstehenden Regelungen nicht verbunden.
3. Soweit dem Besteller nach diesem Art. XI Schadensersatzansprüche zustehen, verjähren diese mit Ablauf der für Sachmängelansprüche geltenden Verjährungsfrist gemäß Art. VIII Nr. 2. Bei Schadensersatzansprüchen nach dem Produkthaftungsgesetz gelten die gesetzlichen Verjährungsvorschriften.
4. Die zwölfmonatige Verjährungsfrist des Art. VIII Nr. 2 gilt auch für Maßnahmen der Schadenabwehr, insbesondere Rückrufaktionen.

### **IX. ERFÜLLUNGORT; GERICHTSSTAND; ANZUWENDENDEN RECHT**

1. Erfüllungsort für Lieferungen und Zahlungen ist Linz. Der Gerichtsstand für sämtliche sich zwischen Niedax und dem Käufer ergebenden Streitigkeiten aus den zwischen uns und ihm geschlossenen Kaufverträgen (einschließlich Scheck- und Wechselklagen) wird ebenfalls vom Erfüllungsort bestimmt. Niedax ist jedoch berechtigt, den Käufer auch an seinem Geschäftssitz zu verklagen.
2. Die Beziehungen zwischen den Vertragsparteien regeln sich ausschließlich nach dem in der Bundesrepublik Deutschland geltenden Recht. Die Anwendung des UN-Kaufrechts ist ausgeschlossen.

### **X. VERBRAUCHERSTREITBEILEGUNG**

Verbraucherverträge im Sinne des § 310 Abs. 3 BGB werden im Rahmen der Geschäftstätigkeit der Unternehmen der NIEDAX GROUP nicht abgeschlossen, denn wir beliefern ausschließlich den Fachhandel und gewerbliche Kunden mit unseren Produkten. Deshalb nehmen wir nicht an einem Streitbelegungsverfahren vor einer Verbraucherschlichtungsstelle teil. Das Gesetz über die alternative Streitbeilegung in Verbrauchersachen fordert aber, dass wir Sie trotzdem auf eine für Sie zuständige Verbraucherschlichtungsstelle hinweisen:

Allgemeine Verbraucherschlichtungsstelle des Zentrums für Schlichtung e. V.  
Straßburger Str. 8  
77694 Kehl  
Internet: [www.verbraucher-schlichter.de](http://www.verbraucher-schlichter.de)

Stand 03/2017

## Gebietsverkaufsleitung West

Volker Becker  
 Asbacher Straße 141 . D-53545 Linz/Rhein  
 Tel: +49 (0) 2644/560663  
 Fax: +49 (0) 2644/56063363  
 Hd: +49 (0) 170/9102616  
 volker.becker@niedax.de

## Gebietsverkaufsleitung Nord

Alfons Bremer  
 Kirchstraße 15 . D-27318 Hoya/Weser  
 Tel: +49 (0) 4251/671129  
 Fax: +49 (0) 4251/671150  
 Hd: +49 (0) 175/2991033  
 alfons.bremer@niedax.de

## Gebietsverkaufsleitung Süd

Sascha Orhanovic  
 Am Oberberg 3 . D-73342 Bad Ditzgenbach  
 Hd: +49 (0) 151/68859980  
 sascha.orhanovic@niedax.de

## Berlin/Brandenburg

Michael Reschke  
 Köllnische Straße 52 . D-12439 Berlin  
 Tel: +49 (0) 30/54807685  
 Fax: +49 (0) 30/54807686  
 Hd: +49 (0) 151/57526350  
 michael.reschke@niedax.de

## Berlin/Brandenburg

Thomas Zange  
 Dorfstraße 18H . D-16567 Schönfließ  
 Tel: +49 (0) 33056/249266  
 Fax: +49 (0) 33056/249277  
 Hd: +49 (0) 172/3130051  
 thomas.zange@niedax.de

## Bielefeld/Paderborn

Ansgar Kray  
 Stegerwaldstraße 8 . D-49134 Wallenhorst  
 Tel: +49 (0) 5407/8958578  
 Fax: +49 (0) 5407/8958579  
 Hd: +49 (0) 160/4436963  
 ansgar.kray@niedax.de

## Bremen

Frank Intemann  
 Im Garten 32a . D-27383 Scheeßel  
 Tel: +49 (0) 4263/3028176  
 Fax: +49 (0) 4263/9837621  
 Hd: +49 (0) 172/9734042  
 frank.intemann@niedax.de

## Dortmund/Münster

Ansgar Kray  
 Stegerwaldstraße 8 . D-49134 Wallenhorst  
 Tel: +49 (0) 5407/8958578  
 Fax: +49 (0) 5407/8958579  
 Hd: +49 (0) 160/4436963  
 ansgar.kray@niedax.de

## Essen

Schardt OHG, Elektro-System-Technik  
 Bunsenstraße 10 . D-42551 Velbert  
 Tel: +49 (0) 2051/2806-0  
 Fax: +49 (0) 2051/2806-29  
 www.schardtohg.de  
 info@schardtohg.de

## Frankfurt/Main

Reinhard Schaum, Elektrotechnische Vertretungen  
 Rheinstraße 8 . D-35625 Hüttenberg  
 Tel: +49 (0) 6403/9119-0  
 Fax: +49 (0) 6403/9119-20/21  
 www.schaum-net.de  
 info@schaum-net.de

## Hamburg/Schleswig-Holstein

Sven Rogatty  
 Birkeneck 15, D-22946 Grande  
 Tel: +49 (0) 4154/9931513  
 Fax: +49 (0) 4154/9934589  
 Hd: +49 (0) 151/17726404  
 sven.rogatty@niedax.de

## Hamburg/Schleswig-Holstein

Hans J. Möller, Handelsvertretung  
 Wendenstraße 195a . D-20537 Hamburg  
 Tel: +49 (0) 40/2514061  
 Fax: +49 (0) 40/2514614  
 info@hjmoller.de

## Hannover/Kassel

Jens Pawletta  
 Kuhlgartenstraße 27 . D-31319 Sehnde  
 Tel: +49 (0) 5138/7095109  
 Fax: +49 (0) 5138/7029015  
 Hd: +49 (0) 172/9704281  
 jens.pawletta@niedax.de

## Köln/Koblenz/Siegen

Knuth Janson  
 Alter Weg 40a . D-57223 Kreuztal  
 Tel: +49 (0) 2732/5524432  
 Fax: +49 (0) 2732/5524433  
 Hd: +49 (0) 171/6570923  
 knuth.janson@niedax.de

## Leipzig

Philipp Schulze  
 Theodor-Neubauer-Straße 68 . D-04318 Leipzig  
 Tel: +49 (0) 341/30827510  
 Fax: +49 (0) 341/46265327  
 Hd: +49 (0) 151/56727655  
 philipp.schulze@niedax.de

## Magdeburg

Andreas Preußner  
 Mahndorfer Str. 27a . D-38820 Halberstadt  
 Tel: +49 (0) 3941/448632  
 Fax: +49 (0) 3941/448635  
 Hd: +49 (0) 160/97242051  
 andreas.preusser@niedax.de

## Mannheim

Ralph Knobloch, Vertretungen der Elektroindustrie  
 Soldnerstraße 4 . D-68219 Mannheim  
 Tel: +49 (0) 621/842567-0  
 Fax: +49 (0) 621/842567-11  
 www.r-knobloch.de  
 knobloch@r-knobloch.de

## München

Jürgen Doerner, Industrievertretungen GmbH  
 Bussardstraße 8 . D-82166 Gräfelfing  
 Tel: +49 (0) 89/898070-0  
 Fax: +49 (0) 89/898070-35  
 www.hv-doerner.de  
 info@doerner-muenchen.de

## Nürnberg

Jürgen Doerner, Handelsvertretungen GmbH  
 Kafkastraße 5 . D-90471 Nürnberg-Langwasser  
 Tel: +49 (0) 911/99815-0  
 Fax: +49 (0) 911/99815-40  
 www.hv-doerner.de  
 info@doerner-nuernberg.de

## Rostock

Thomas Weimann  
 Uferstraße 8 . D-18147 Rostock  
 Tel: +49 (0) 381/6668080  
 Fax: +49 (0) 381/6668081  
 Hd: +49 (0) 170/9236770  
 thomas.weimann@niedax.de

## Saarbrücken

Alfons Schmidt GmbH  
 Gewerbegebiet Heeresstraße . D-66822 Lebach  
 Tel: +49 (0) 6881/93560  
 Fax: +49 (0) 6881/40 51  
 info@schmidt-lebach.de

## Stuttgart/Heilbronn/Singen/Freiburg

Timo Mäule  
 Memelstraße 15 . D-74172 Neckarsulm  
 Tel: +49 (0) 7132/3834780  
 Fax: +49 (0) 7132/3834781  
 Hd: +49 (0) 151/57526437  
 timo.maeule@niedax.de

## Stuttgart/Heilbronn/Singen

Kevin Lang  
 Memelstraße 17 . D-74172 Neckarsulm  
 Tel: +49 (0) 7132/3449444  
 Fax: +49 (0) 7132/3449445  
 Hd: +49 (0) 160/7415449  
 kevin.lang@niedax.de

## Ulm/Göppingen/Ravensburg

Roland Pfeiler  
 Kötzer Str. 46 . D-89335 Ichenhausen  
 Hd: +49 (0) 160/4757033  
 roland.pfeiler@niedax.de

## Zwickau/Dresden

Jürgen Doerner, Handelsvertretungen GmbH  
 Bahnhofchaussee 1  
 D-08064 Zwickau/OT Cainsdorf  
 Tel: +49 (0) 375/27436-0  
 Fax: +49 (0) 375/27436-67 + 291880  
 www.hv-doerner.de  
 zentrale@doerner-zwickau.de

## REGIONAL- UND AUSLIEFERUNGSLAGER

### Linz/Rhein

Niedax GmbH & Co. KG, Zentrale  
 Asbacher Straße 141  
 D-53545 Linz am Rhein  
 Tel: +49 (0) 2644/5606-0  
 Fax: +49 (0) 2644/5606-13  
 www.niedax.de . info@niedax.de

### Berlin

Niedax GmbH & Co. KG, Auslieferungslager  
 Seestraße 17, Brandenburg Park  
 D-14974 Ludwigsfelde-Genshagen  
 Tel: +49 (0) 3378/862521/22  
 Fax: +49 (0) 3378/879811  
 www.niedax.de . genshagen@niedax.de

### Kirchheim

Niedax GmbH & Co. KG, Regionallager Südwest  
 Stuttgarter Straße 128  
 D-73230 Kirchheim/Teck  
 Tel: +49 (0) 7021/977650  
 Fax: +49 (0) 7021/977659  
 www.niedax.de . kirchheim@niedax.de

### St. Katharinen

Niedax GmbH & Co. KG, Zentrallager  
 Industriestraße 44  
 D-53562 St. Katharinen  
 www.niedax.de . info@niedax.de

### Verden

Niedax GmbH & Co. KG, Zentrallager Nord  
 Bertha-Benz-Straße 9  
 D-27283 Verden  
 Tel: +49 (0) 4231/90112-0  
 Fax: +49 (0) 4231/90112-30  
 www.niedax.de . verden@niedax.de

### Raguhn

Niedax GmbH & Co. KG, Auslieferungslager  
 Bahnhofstraße 12  
 D-06779 Raguhn-Jeßnitz bei Dessau  
 Tel: +49 (0) 34906/21188  
 Fax: +49 (0) 34906/21190  
 www.niedax.de . raguhn@niedax.de

## Australien

Niedax Australia Pty. Ltd.  
Level 28, 1 Market Street  
Sydney, NSW 2000  
info@niedax.com.au . www.niedax.com.au

## Brunei

Joffren Omar Company Sendirian Berhad  
Head Office Seria Lot 49-51  
Sg. Bera Light Industrial Area Seria  
KB1933, Negara Brunei Darussalam  
Tel: +673 3223 863 . Fax: +673 3223 309

## China

Shanghai Huanye Electronics Co., Ltd.  
Room 1616, North Building No.1839 Qixin Road  
Shanghai, China, 201100  
Tel: +86 21 54130175 803 . Fax: +86 21 34675929  
sales@huanyechina.com . www.huanyechina.com

## GCC-Staaten

Niedax Middle East FZE  
P.O. Box 262461, FZS2AC08, Jebel Ali, UAE-Dubai  
Tel: +9714 880 7970 . Fax: +9714 880 7972  
ibrahima@ebo-systems.com  
www.niedax-group.com

## Israel

Erco LTD  
41 Hayozma St. P.O Box 12045  
Ashdod 77000  
Tel: +972 732 020 002 . Fax: +972 732 020 001  
amir@erco.co.il . www.erco.co.il

## Korea

Hansung System  
RM # 301 Nexvill, 1301-2, Baekseok-Dong, Ilsan-  
dong-Gu, Goyang-Si, Kyunggi-Do, Korea, 410-817  
Tel: +82 10 7310 3459  
hantradg@naver.com . www.niedax-korea.com

## Luxemburg

Minusines S.A.  
B.P. 2212; 8, rue Hogenberg  
L-1022 Luxembourg-Gasperich  
Tel: +352 495858 . Fax: +352 495866  
info@minusines.lu . www.minusines.lu

## Norwegen/Schweden

BVS-Niedax Norge AS  
Skårersletta 50  
N-1473 Lørenskog  
Tel: +47 64838989  
info@niedax.no . www.niedax.no

## Polen

Niedax-Kleinhuis Polska Sp.zo.o.  
ul. Zagórska 133  
PL-42-680 Tarnowski Góry  
Tel: +48 323819810 . Fax: +48 323843956  
info@niedax.pl . www.niedax.pl

## Russland

Niedax LLC  
Street 1ya Tverskaya-Yamskaya 16/23 Building 1  
125047 Moskau  
Tel: +7 495 230 31 47  
russia@niedax.ru . www.niedax-group.ru

## Slowenien

Kabeltrade d.d.o.  
Latkova vas 83B, 3312 Prebold  
Tel: +386 3 620 24 62  
kabeltrade@kabeltrade.si  
www.kabeltrade.si

## Thailand

Niedax (Thailand) Ltd.  
62/10 M6, T Samnaktorn, A. Ban Chang  
Rayong 21130 Thailand  
Tel: +66 (33) 679 899 . Fax: +66 (33) 679 891  
info@niedax.co.th

## USA

Niedax Inc.  
2970 Charter Street  
Columbus, OH 43228 USA  
Tel: +1 6149218469 . Fax: +1 6149218676  
sales@niedaxusa.com . www.niedaxusa.com

## Belgien

Niedax-Kleinhuis N.V.  
Tulpenstraat 2,  
B-9810 Eke/Nazareth  
Tel: +32 92200790 . Fax: +32 92200791  
info@niedax.be . www.niedax.be

## Bulgarien

Niedax Bulgaria  
Filip-Kutev-Str. 137  
BG-1407 Sofia  
Tel: +359 29624574 . Fax: +359 29624504  
office@niedax.bg . www.niedax.bg

## Estland

Poweram Elektriseadmed OÜ  
Akadeemia tee 33, 12618 Tallinn, Estonia  
Tel: +372 672 6833 . Fax: +372 672 6831  
info@poweram.ee . www.poweram.ee

## Großbritannien/Irland

Niedax CMS Ltd.  
Clash Industrial Estate  
IRL-Tralee, Co. Kerry, Ireland  
Tel: +353 667128701 . Fax: +353 667180301  
matt@niedax.ie . www.niedax.ie

## Italien

Femi-CZ S.p.A.  
Viale del Lavoro, 16  
45100 Rovigo  
Tel: +39 0425 470711 . Fax: +39 0425 475445  
femicz@femicz.it . www.femicz.it

## Lettland

AS ERNERGOFIRMA JAUDA  
Krustpils street 119  
LV-1057 Riga, LATVIA  
Tel: +37 67725789 . Fax: +37 67725770  
info@jauda.com . www.jauda.com

## Mexiko

Niedax de Mexico S.A. de C.V.  
Calle San Bernardo 9A, Colonia Sanctorum  
Cuautlancingo Puebla, Mexico C.P. 72730  
Tel: +52.222.485.0586 & 485.0588  
Fax: +52.222.485.0414 . salesmex@niedax.com

## Österreich

Niedax Kabelverlege-Systeme GmbH  
Resselstraße 10  
A-2120 Wolkersdorf  
Tel: +43 2245901100 . Fax: +43 22459011020  
office@niedax.at . www.niedax.at

## Portugal

Niedax Portugal  
Comércio de materials eléctricos, unipessoal LDA.  
Parque Industrial Meramar II, armazém 5, Avenida  
de Santa Isabel, Cabra Figa, 2635 047 Rio de Mouro  
Tel: +351 962808072 . geral@niedax.pt

## Singapur

Niedax Asia Pacific Pte. Ltd.  
4 Battery Road, Bank of China Building # 25-01  
Singapore 049908  
cynthya.lee@niedax.com.sg  
www.niedax.com.sg

## Spanien

Niedax-Kleinhuis Ibèrica S.L.U.  
C/Italia 5 y 7  
E-28971 Grinón (Madrid)  
Tel: +34 918103197 . Fax: +34 918103889  
niedax.iberica@niedax.com . www.niedax.es

## Tschechische Republik

Niedax-Kleinhuis s.r.o.  
Palackeho 701  
CZ-27746 Veltrusy  
Tel: +42 0315781116 . Fax: +42 0315781118  
office@niedax.cz . www.niedax.cz

## Vietnam

Niedax Asia Pacific Pte. Ltd  
Ho Chi Minh City  
nam.dang@niedax.com

## Brasilien

MOPA Indústria e Comércio Ltda.  
Juscelino Kubitschek de Oliveira Nr. 3410  
CEP 07252-000 Guarulhos, Sao Paulo  
Tel: +55 11 2413 1099  
eletro@mopa.com.br . www.mopa.com.br

## Chile

Chile Niedax Chile SpA  
Américo Vespuccio Norte 1385 - módulo 37  
Quilicura, Santiago  
Tel: +56 232 627656  
cristian.robson@niedax.cl . www.niedax.cl

## Frankreich

Niedax France  
Parc d'Activités Washington  
Av. de la ferme du Roy, FR-62404 Béthune Cedex  
Tel: +33 321 64 75 75 . Fax: +33 321 64 75 76  
info@niedax.fr . www.niedaxfrance.fr

## Indien

Niedax Cable Management Systems Pvt. Ltd.  
# 1007, Prestige Meridian I, 29 Mahatma Gandhi Road  
Bangalore - 560 001  
info@niedax.co.in . www.niedax.co.in

## Kanada

Niedax Kanada  
Bureau 216 du 3221 Autoroute 440 Ouest  
Laval, Québec, H7P 5P2, Canada  
Tel: +1 514 7091603  
fmichel@niedax.ca

## Litauen

JSC „Swelbalt“  
Sudmantu kaimas  
92498 Klaipėdos rajonas  
Tel: +370-46-300 100 . Fax: +370-46-300 101  
info@swelbalt.lt . www.swelbalt.lt

## Niederlande

Niedax-Kleinhuis B.V.  
Bijsterhuizen 20-05A  
NL-6604 LH Wijchen  
Tel: +31 243788533 . Fax: +31 243788390  
info@niedax.nl . www.niedax.nl

## Pakistan

Industrial Supplies & Engineering Associates  
PO BOX 8103 Baghbanpura Lahore-9,  
P.O. Code: 54920  
Tel: +92 3444465812  
isea\_global@yahoo.com . isea.global1@gmail.com

## Rumänien

Niedax Romania s.r.l.  
Soseaua de Centura 2, Corp 4, Depozitul C2  
RO-077175 Ștefăneștii de Jos, Ilfov  
Tel: +40 216680280 . Fax: +40 216680280  
office@niedax.ro . www.niedax.ro

## Slowakische Republik

Niedax Slowakia s.r.o.  
Pestovateľská 6  
SK-82104 Bratislava  
Tel: +421 244630934 . Fax: +421 244630935  
niedax@niedax.sk . www.niedax.sk

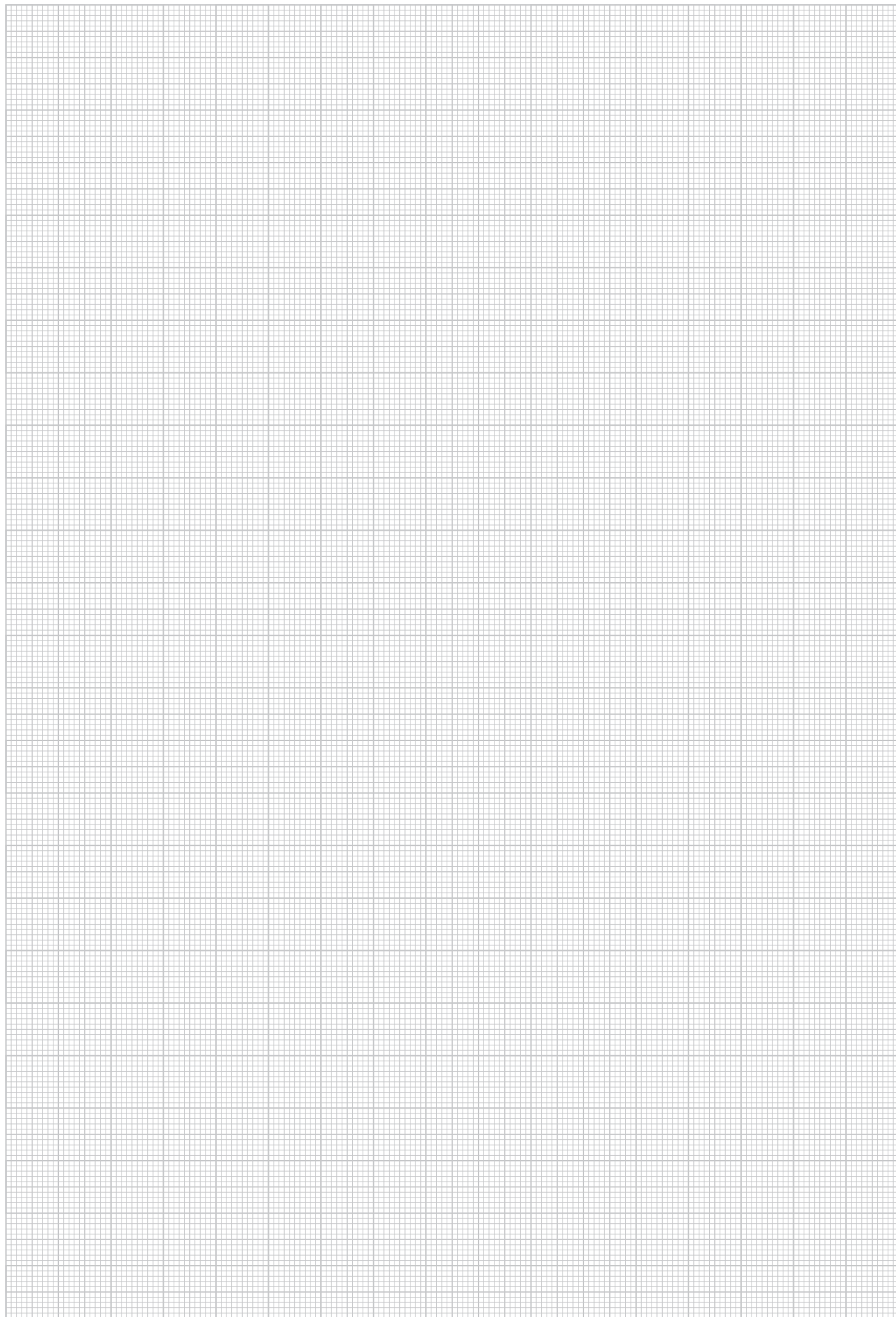
## Schweiz

Niedax EBO Schweiz AG  
Wehreyering 21 Postfach  
CH-3930 Visp  
Tel: +41 279456868 . Fax: +41 279456869  
info@niedax.ch . www.niedax.ch

## Ungarn

Niedax Kereskedelmi Kft.  
Budafoki út 10.  
H-2030 Érd  
Tel: +36 23521300 . Fax: +36 23390489  
info@niedax.hu . www.niedax.hu







Niedax GmbH & Co. KG  
Asbacher Straße 141  
D-53545 Linz/Rhein

Postfach 1286  
D-53541 Linz/Rhein

Tel: +49 (0) 2644/5606-0  
Fax: +49 (0) 2644/5606-13

[info@niedax.de](mailto:info@niedax.de)  
[www.niedax.de](http://www.niedax.de)