

Allgemeines bauaufsichtliches Prüfzeugnis

Prüfzeugnis Nummer:

P-MPA-E-14-008

Gegenstand:

Kabelanlage mit integriertem Funktionserhalt der Funktionserhaltsklasse „E30“, „E60“ und „E90“ nach DIN 4102-12: 1998-11 gem. VVTB des Landes Rheinland-Pfalz, Abschnitt C4, lfd. Nr. C.4.9

Antragsteller:

Niedax GmbH & Co. KG
Asbacher Straße 141
53545 Linz am Rhein

Ausstellungsdatum:

18.07.2024

Geltungsdauer von:

18.07.2024

Geltungsdauer bis:

17.07.2029



Aufgrund dieses allgemeinen bauaufsichtlichen Prüfzeugnisses ist das oben genannte Produkt im Sinne der Landesbauordnung anwendbar.

Dieses allgemeine bauaufsichtliche Prüfzeugnis umfasst 10 Seiten und 18 Anlagen.

1 Gegenstand und Anwendungsbereich

1.1 Gegenstand

1.1.1

Das allgemeine bauaufsichtliche Prüfzeugnis gilt für die Herstellung und Anwendung der Kabelanlage mit integriertem Funktionserhalt als Bauart. Die Kabelanlage mit integriertem Funktionserhalt gewährleistet in Abhängigkeit von den Kabelbauarten die Einstufung in die Funktionserhaltsklassen „E 30“, „E 60“ und „E 90“ nach DIN4102-12 (Ausgabe 11/1998)

1.1.2

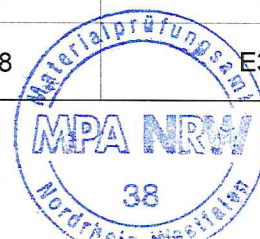
Die Kabelanlage mit integriertem Funktionserhalt muss aus Kabelbauarten gemäß Abschnitt 2.1 und aus einer Kabeltragekonstruktion gemäß Abschnitt 2.2 bestehen.



Tabelle 1: Klassifizierung von Kabelbauarten auf Kabeltragkonstruktionen an Decken oder Wänden gemäss DIN 4102-12

Verlegeart			
Kabelrinnen der Firma Niedax GmbH & Co. KG Linz/Rhein Typ RLVC 60.100 E5 – RLVC 60.300 E5			
1.1 Deckenmontage Ein- bis Zweilagig Aufhängebügel TAH-... (a ≤ 1.500 mm)(b ≤ 300 mm)(g ≤ 15 kg/m)		2.1 Wandmontage Ausleger KTAW 100 – KTAW 350 (a ≤ 1.500 mm)(b ≤ 300 mm)(g ≤ 15 kg/m)	
1.2 Deckenmontage Ein- bis Zweilagig Aufhängebügel TAH-... (a ≤ 1.500 mm)(b ≤ 300 mm)(g ≤ 20 kg/m)		2.2 Wandmontage Ausleger KTAW 100 – KTAW 350 (a ≤ 1.500 mm)(b ≤ 300 mm)(g ≤ 20 kg/m)	
1.3 Deckenmontage Ein- bis Zweilagig Aufhängebügel TAH-... (a ≤ 1.500 mm)(b ≤ 300 mm)(g ≤ 30 kg/m)		2.3 Wandmontage Ausleger KTAW 100 – KTAW 350 (a ≤ 1.500 mm)(b ≤ 300 mm)(g ≤ 30 kg/m)	
1.4 Deckenmontage Ein- bis Zweilagig Aufhängebügel TAH-... (a ≤ 1.800 mm)(b ≤ 300 mm)(g ≤ 30 kg/m)		2.4 Wandmontage Ausleger KTAW 100 – KTAW 350 (a ≤ 1.800 mm)(b ≤ 300 mm)(g ≤ 30 kg/m)	
Kabelbauart: Bezeichnung lt. Angaben des Kabelherstellers Dätwyler Pyrofil Keram	Verlegeart Nr.:	Dimension: Aderzahl x Querschnitt [n x mm ²] bzw. Aderzahl x 2 x Durchmesser [n x 2 x mm]	Klassifizierung: gem. DIN 4102-12: 1998-11
(N)HXH... FE180 E30-E60	2.2	n x ≥ 1,5	E30
	2.2	n x ≥ 1,5	E60
(N)HXH... FE180 E90	1.1; 2.1	n x ≥ 1,5	E30
	1.1; 2.1	n x ≥ 1,5	E60
	1.1; 2.1	n x ≥ 1,5	E90
(N)HXCH... FE180 E30-E60	1.2; 2.2	n x ≥ 1,5/1,5	E30
	2.2	n x ≥ 1,5/1,5	E60
(N)HXCH... FE180 E90	1.4; 2.4	n x ≥ 1,5/1,5	E30
	1.4; 2.4	n x ≥ 1,5/1,5	E60
	1.4; 2.4	n x ≥ 1,5/1,5	E90
JE-H(St)H...Bd FE180 E30 – E90	1.3; 2.3	n x ≥ 2 x 0,8	E30
JE-H(St)HRH...Bd FE180 E30 - E90	1.4	n x ≥ 2 x 0,8	E30

a = Befestigungsabstand



Fortsetzung Tabelle 1:

Kabelbauart: Bezeichnung lt. Angaben des Kabelherstellers Kabelwerk Eupen Eucasafe	Verlegeart Nr.:	Dimension: Aderzahl x Querschnitt [n x mm ²] bzw. Aderzahl x 2 x Durchmesser [n x 2 x mm]	Klassifizierung: gem. DIN 4102-12: 1998-11
(N)HXH... FE180 E30-E60	1.2; 2.2	n x ≥ 1,5	E30
	1.2	n x ≥ 1,5	E60
(N)HXH... FE180 E90	1.2; 2.4	n x ≥ 1,5	E30
	1.2; 2.4	n x ≥ 1,5	E60
	1.2; 2.4	n x ≥ 1,5	E90
(N)HXCH... FE180 E30-E60	1.2	n x ≥ 1,5/1,5	E30
(N)HXCH... FE180 E90	1.4; 2.4	n x ≥ 1,5/1,5	E30
	1.4; 2.4	n x ≥ 1,5/1,5	E60
	1.4; 2.4	n x ≥ 1,5/1,5	E90
JE-H(St)H...Bd FE180 E30	2.2	n x ≥ 2 x 0,8	E30



Fortsetzung Tabelle 1:

Kabelbauart: Bezeichnung lt. Angaben des Kabelherstellers PRYSMIAN SIENOPYR- PLUS	Verlegeart Nr.:	Dimension: Aderzahl x Querschnitt [n x mm ²] bzw. Aderzahl x 2 x Durchmesser [n x 2 x mm]	Klassifizierung: gem. DIN 4102-12: 1998-11
(N)HXH... FE180 E30-E60	2.2	n x ≥ 1,5	E30
(N)HXCHX... FE180 E90	1.4	n x ≥ 2,5/2,5	E30
	1.4	n x ≥ 2,5/2,5	E60
	1.4	n x ≥ 2,5/2,5	E90
JE-H(St)H...Bd FE180 E30	1.4; 2.4	n x ≥ 2 x 0,8	E30
	1.4; 2.4	n x ≥ 2 x 0,8	E60



Fortsetzung Tabelle 1:

Kabelbauart: Bezeichnung lt. Angaben des Kabelherstellers Studer Cables AG BETAflam	Verlegeart Nr.:	Dimension: Aderzahl x Querschnitt [n x mm ²] bzw. Aderzahl x 2 x Durchmesser [n x 2 x mm]	Klassifizierung: gem. DIN 4102-12: 1998-11
(N)HXH... FE180 E30-E60	2.2	n x ≥ 1,5	E30
(N)HXCH... FE180 E30-E60	1.2; 2.2	n x ≥ 1,5/1,5	E30
(N)HXCH... FE180 E90	1.1; 2.1	n x ≥ 16/16	E30
	1.1; 2.1	n x ≥ 16/16	E60
	1.1; 2.1	n x ≥ 16/16	E90
JE-H(St)H...Bd FE180 E30	2.2	n x ≥ 2 x 0,8	E30
JE-H(St)H...Bd FE180 E30-E90	1.2; 1.4; 2.2	n x ≥ 2 x 0,8	E30
	1.2; 1.4; 2.2	n x ≥ 2 x 0,8	E60
	1.2; 2.2	n x ≥ 2 x 0,8	E90
JE-H(St)HRH...Bd FE180 E30-E90	1.2; 2.2	n x ≥ 2 x 0,8	E30



1.2 Anwendungsbereich

1.2.1

Der Anwendungsbereich ist auf Kabel mit Nennspannungen ≤ 1 kV beschränkt. Bei der Dimensionierung von Kabelanlagen mit integriertem Funktionserhalt ist eine mögliche Funktionsbeeinträchtigung der Kabel infolge thermisch bedingter Widerstandserhöhungen zu berücksichtigen.

1.2.2

Bei schrägen bzw. vertikalen Kabelanlagen mit integriertem Funktionserhalt müssen die Kabel im Übergangsbereich vertikal-horizontal, unterstützt werden, damit ein Abrutschen bzw. Abknicken der Kabel an Kanten verhindert wird.

Bei einer durchgehenden vertikalen Verlegung der Kabel (z.B. Steigetrasse oder Einzelverlegung) ist darauf zu achten, dass eine wirksame Unterstützung (Abstand a ≤ 3500 mm) erfolgt.

1.2.3

Eine Kombination unterschiedlicher Verlegearten ist zulässig sofern gleiche Funktionserhaltungsklassen vorliegen.

1.2.4

Soweit weitere Anforderungen gestellt werden, sind diese gesondert nachzuweisen.



2 Bestimmungen für die Ausführung

Die Kabelanlage ist in ihrer Bauart entsprechend den nachfolgenden Detailangaben auszuführen.

2.1 Kabelbauarten

Es dürfen nur die Kabelbauarten entsprechend Tabelle 1 mit einer gültigen VDE-Approbation verwendet werden. Der konstruktive Aufbau der Kabelbauarten ist bei der MPA NRW hinterlegt.

2.2 Kabeltragekonstruktionen

Die Kabeltragekonstruktion muss aus Edelstahl (s. Text und Anlage 1) bestehen. Die Kabeltragkonstruktionen bzw. Schellen dürfen mit Kunststoffen oder Brandschutzfarbe bis zu einer Schichtdicke von 1,5 mm beschichtet sein.

Farbbeschichtungen und -lackierungen mit handelsüblichen Schichtdicken bis 150 µm sind zulässig.

Dabei sind folgende Randbedingungen zu beachten:

Die Abhänger der Decken- bzw. Wandkonstruktion sind aus Stahl entsprechend Abschnitt 2.2 herzustellen; die Abhänger und sonstige zugbeanspruchte Bauteile sind so zu dimensionieren, dass ihre rechnerische Zugspannung nicht größer als 9 N/mm² (Klassifizierungen „E30“ und „E60“) bzw. nicht größer als 6 N/mm² (Klassifizierung „E90“) gemäß Tabelle 11.1 von DIN 4102-4:2016-05, ist.

Die Hängestiele bzw. Ausleger sind mit für den entsprechenden Untergrund geeigneten Stahldübeln an der Massivdecke bzw. –wand zu befestigen.

Dübel müssen den Angaben gültiger allgemeiner bauaufsichtlicher Zulassungen des Deutschen Instituts für Bautechnik, Berlin, entsprechen und darüber hinaus doppelt so tief wie im Zulassungsbescheid angegeben – mindestens jedoch 6 cm tief - eingebaut werden, sofern in der Zulassung nichts anderes ausgesagt wird; die rechnerische Zugbelastung je Dübel darf 500 N nicht überschreiten, vgl. DIN 4102-4:2016-05, Abschnitt 11.2.6.3. Alternativ dürfen Dübel verwendet werden, deren brandschutztechnische Eignung mit einer allgemeinen bauaufsichtlichen Zulassung oder einem allgemeinen bauaufsichtlichen Prüfzeugnis nachgewiesen ist. Sie sind entsprechend den Vorgaben in der allgemeinen bauaufsichtlichen Zulassung bzw. im allgemeinen bauaufsichtlichen Prüfzeugnis einzubauen.

Das allgemeine bauaufsichtliche Prüfzeugnis gilt nur, wenn

- die Kabel bzw. Leitungen ohne Verbindungselemente ausgeführt werden,
- die Verbindungselemente der Kabelrinne entsprechend den geprüften Konstruktionen ausgeführt werden,
- sichergestellt ist, daß die Kabelanlagen mit integriertem Funktionserhalt in ihrer Funktionserhaltsklasse durch umgebende Bauteile nicht negativ beeinträchtigt werden.

2.3 Kennzeichnung

2.3.1 Kabelbauarten

Das Kabel ist gemäß den VDE-Bestimmungen zu kennzeichnen.

2.3.2 Kabelanlage mit integriertem Funktionserhalt

Jede Kabelanlage ist mit einem Schild bzw. einem Aufkleber dauerhaft zu kennzeichnen, das an der Kabeltragekonstruktion zu befestigen ist und folgende Angaben enthalten muss:

- Name des Unternehmers, der die Kabelanlage mit integriertem Funktionserhalt hergestellt hat,
- Kabelanlage mit integriertem Funktionserhalt „E 90“ bzw. „E60“ bzw. „E30“ gemäß DIN 4102-12:1998-11,
- Allgemeines bauaufsichtliches Prüfzeugnis Nr. P-MPA-E-14-008 vom 18.07.2024, MPA Erwitte,
- Inhaber des allgemeinen bauaufsichtlichen Prüfzeugnisses Niedax GmbH & Co. KG, Asbacher Straße 141, 53545 Linz am Rhein und
- Herstellungsjahr

3 Übereinstimmungsnachweis

Die in diesem allgemeinen bauaufsichtlichen Prüfzeugnis aufgeführte Bauart bedarf des Nachweises der Übereinstimmung (Übereinstimmungsnachweis) nach den Vorgaben der MVVTB. Danach muss eine Übereinstimmungserklärung des Errichters (Unternehmers) der Anlage erfolgen.

Der Unternehmer, der die Kabelanlage herstellt, muss gegenüber dem Auftraggeber eine schriftliche Übereinstimmungserklärung ausstellen, mit der er bescheinigt, dass die von ihm ausgeführte Kabelanlage den Bestimmungen dieses allgemeinen bauaufsichtlichen Prüfzeugnisses entspricht.



4 Rechtsgrundlage

Dieses allgemeine bauaufsichtliche Prüfzeugnis wird aufgrund des § 17 a III der Landesbauordnung für das Land Rheinland-Pfalz (LBauO), zuletzt geändert am 31.10.2023, in Verbindung mit Teil C 4 der VVTB des Landes Rheinland-Pfalz (07/2023) erteilt. In den Landesbauordnungen der übrigen Bundesländer sind entsprechende Rechtsgrundlagen enthalten.

5 Rechtsbehelfsbelehrung

Gegen diesen Bescheid kann innerhalb eines Monats nach seiner Bekanntgabe Klage bei dem Verwaltungsgericht Koblenz, Deinhardpassage 1, 56068 Koblenz schriftlich oder zur Niederschrift des Urkundsbeamten der Geschäftsstelle dieses Gerichts erhoben werden. Die Klage muss den Kläger, den Beklagten und den Gegenstand des Klagebegehrens bezeichnen und soll einen bestimmten Antrag enthalten. Die zur Begründung dienenden Tatsachen und Beweismittel sollen angegeben, der angefochtene Bescheid soll in Urschrift oder in Abschrift beigefügt werden. Der Klage sollen Abschriften für die übrigen Beteiligten beigefügt werden.

6 Allgemeine Hinweise

Mit dem allgemeinen bauaufsichtlichen Prüfzeugnis ist die Verwendbarkeit des Bauprodukts/Anwendbarkeit der Bauart im Sinne der Landesbauordnungen nachgewiesen.

Das allgemeine bauaufsichtliche Prüfzeugnis ersetzt nicht die für die Durchführung von Bauvorhaben gesetzlich vorgeschriebenen Genehmigungen, Zustimmungen und Bescheinigungen.

Das allgemeine bauaufsichtliche Prüfzeugnis wird unbeschadet der Rechte Dritter, insbesondere privater Schutzrechte, erteilt.

Hersteller und Vertreiber des Bauprodukts/der Bauart haben unbeschadet weiter gehender Regelungen in den „Besonderen Bestimmungen“ dem Verwender des Bauprodukts/der Bauart Kopien des allgemeinen bauaufsichtlichen Prüfzeugnisses zur Verfügung zu stellen und darauf hinzuweisen, dass das allgemeine bauaufsichtliche Prüfzeugnis an der Verwendungsstelle vorliegen muss. Auf Anforderung sind den beteiligten Behörden Kopien des allgemeinen bauaufsichtlichen Prüfzeugnisses zur Verfügung zu stellen.

Das allgemeine bauaufsichtliche Prüfzeugnis darf nur vollständig vervielfältigt werden. Eine auszugsweise Veröffentlichung bedarf der Zustimmung der Prüfstelle. Texte und Zeichnungen von Werbeschriften dürfen dem allgemeinen bauaufsichtlichen Prüfzeugnis nicht widersprechen. Übersetzungen des allgemeinen bauaufsichtlichen Prüfzeugnisses müssen den Hinweis "Vom Materialprüfungsamt NRW nicht geprüfte Übersetzung der deutschen Originalfassung" enthalten.

Das allgemeine bauaufsichtliche Prüfzeugnis wird widerruflich erteilt. Die Bestimmungen des allgemeinen bauaufsichtlichen Prüfzeugnisses können nachträglich ergänzt und geändert werden, insbesondere, wenn technische Erkenntnisse dies erfordern.

Die Prüfberichte für dieses Allgemeine bauaufsichtliche Prüfzeugnis sind vom Auftraggeber dem MPA NRW mitgeteilt worden.



Erwitte, den 18.07.2024
Im Auftrag



Diekmann
Leiter der Prüfstelle



Markwart
Sachbearbeiter

Muster für
Übereinstimmungserklärung

- Name und Anschrift des Unternehmens, der die Kabelanlage mit integriertem Funktionserhalt erstellt hat
- Baustelle bzw. Gebäude:
- Datum der Herstellung:
- Geforderte Funktionserhaltsklasse der Kabelanlage (n) mit integriertem Funktionserhalt: „E ...“

Hiermit wird bestätigt, daß die Kabelanlage (n) mit integriertem Funktionserhalt der Funktionserhaltsklasse „E ...“ hinsichtlich aller Einzelheiten fachgerecht und unter Einhaltung aller Bestimmungen des allgemeinen bauaufsichtlichen Prüfzeugnisses Nr. P-MPA-E-14-008 des MPA NRW vom 18.07.2024 hergestellt und eingebaut wurde(n).

Für die nicht vom Unterzeichner selbst hergestellten Bauprodukte oder Einzelteile (z.B. Kabelbauarten) wird dies hiermit ebenfalls bestätigt aufgrund

- der vorhandenen Kennzeichnung der Teile entsprechend den Bestimmungen des allgemeinen bauaufsichtlichen Prüfzeugnisses *)
- eigener Kontrollen *)
- entsprechender schriftlicher Bestätigungen der Hersteller der Bauprodukte oder Teile, die der Unterzeichner zu seinen Akten genommen hat *)

Ort, Datum

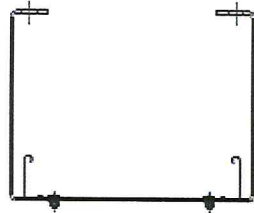
Stempel und Unterschrift

(Diese Bescheinigung ist dem Bauherrn zur Weitergabe an die zuständige Bauaufsichtsbehörde auszuhändigen)

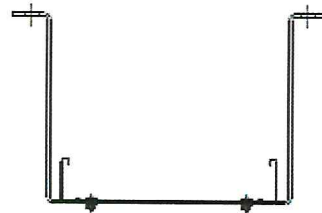
*) Nichtzutreffendes streichen



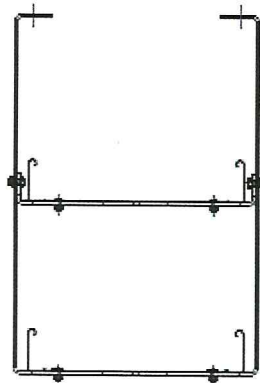
TAH-A *www/xxx/yyy zz*



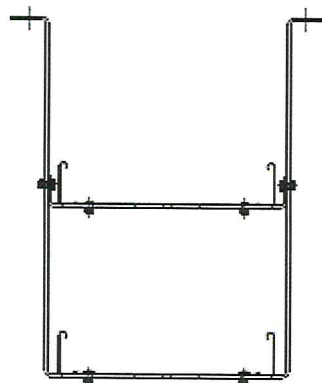
TAH-B *www/xxx/yyy zz*



TAH-D *www/xxx/yyy zz*



TAH-E *www/xxx/yyy zz*



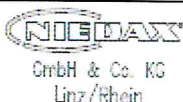
www – Kabelrinnenbreite z.B. 300mm

xxx – Abhängelänge über alles, z.B. 500mm

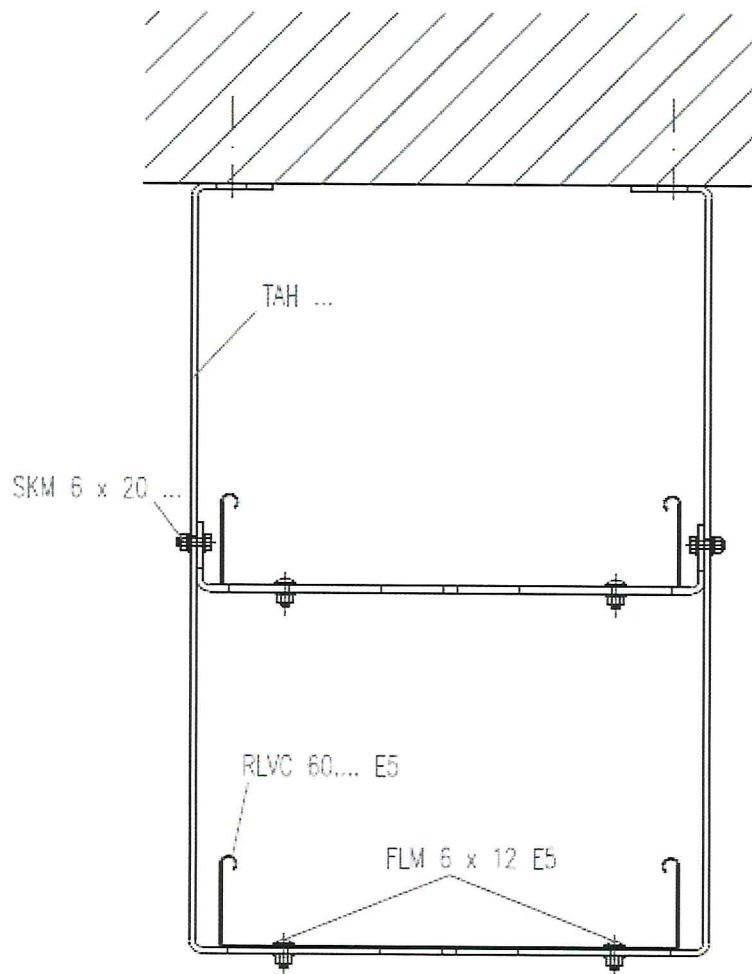
yyy – Abhängelänge der Zwischenlage z.B. 250mm

zz – Materialkennung Werkstoffnummer E6 für 1.4529 oder E7 für 1.4547

z.B. TAH-E 300/500/250 E6

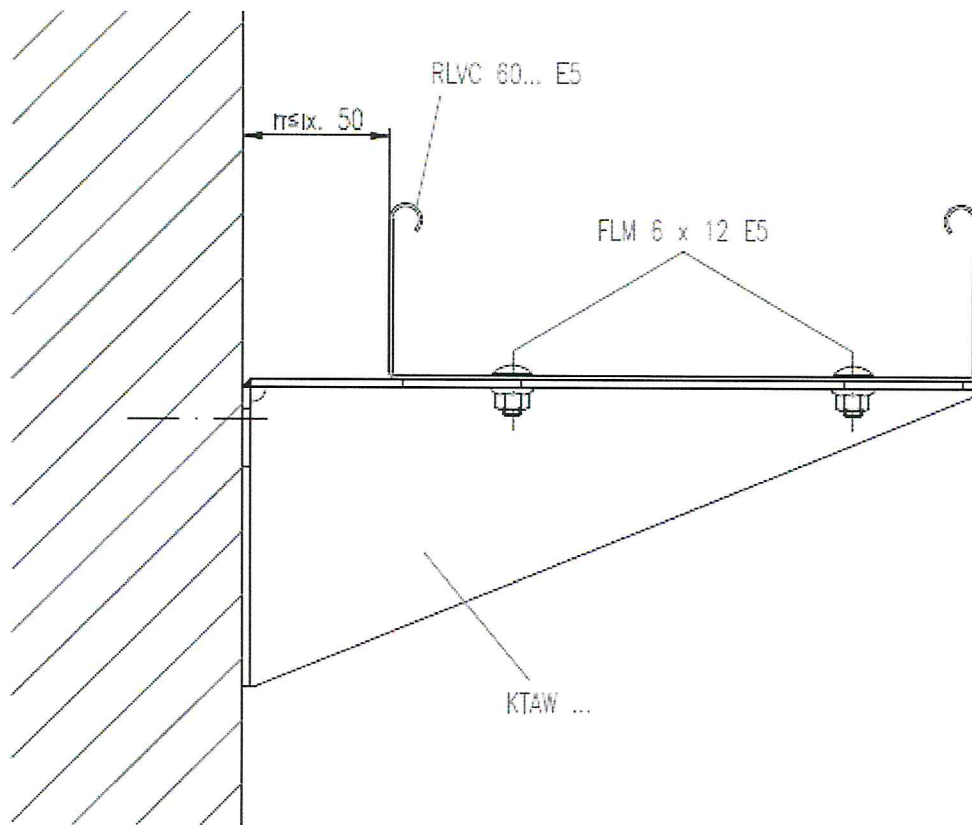
	Verwendung:	Ausführungsformen der Tunnelabhängung TAH ...	Ausgabe vom: 07.07.2014
---	-------------	--	-------------------------






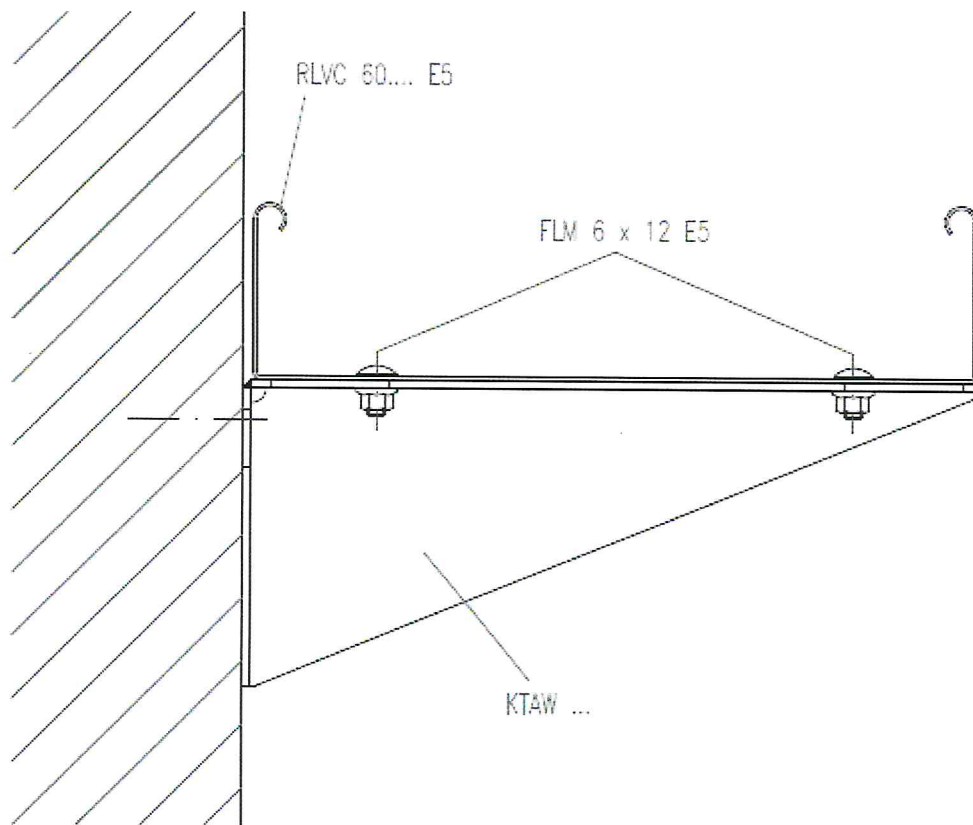
	Verwendung:	Ausgabe vom: 14.07.2014
Tunnelabhängung TAH ... und Kabelrinne RLVC 60... E5		






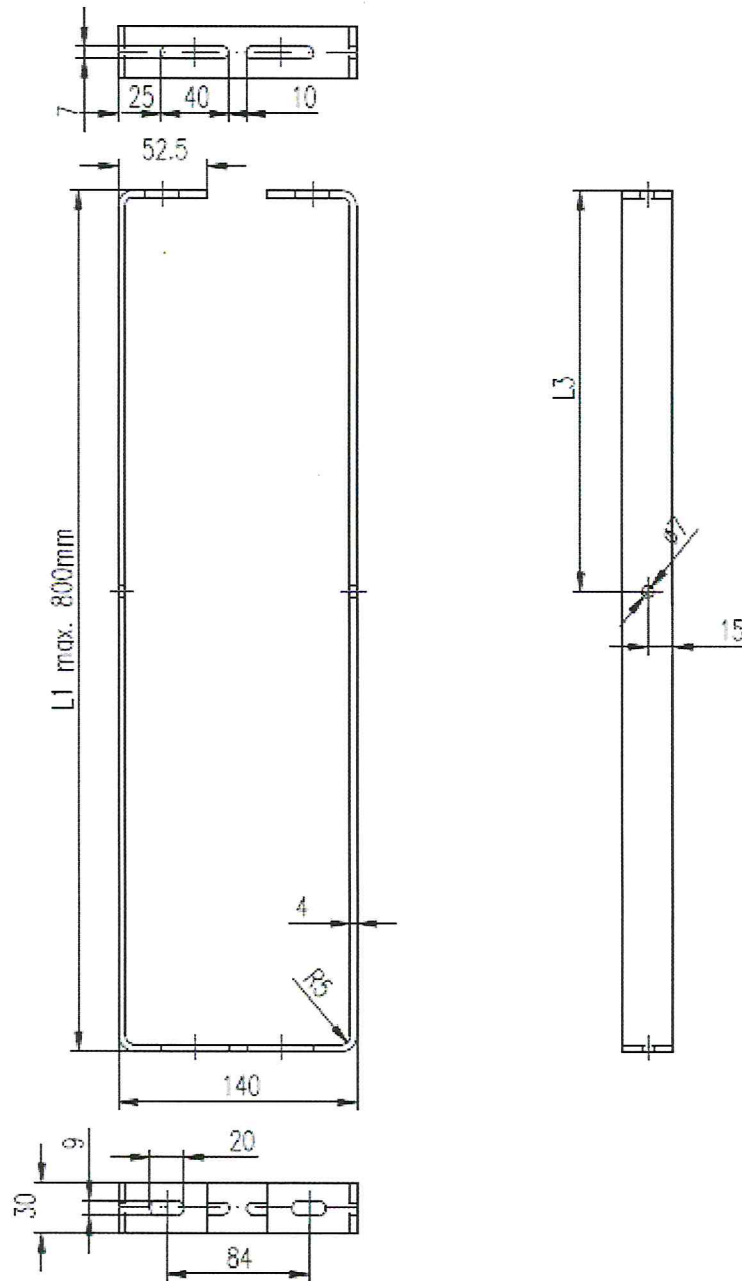
 GmbH & Co. KG Linz/Rhein	Verwendung: Wandausleger KTAW... und Kabelrinne RLVC 60... E5	Ausgabe vom: 14.07.2014
--	---	-------------------------






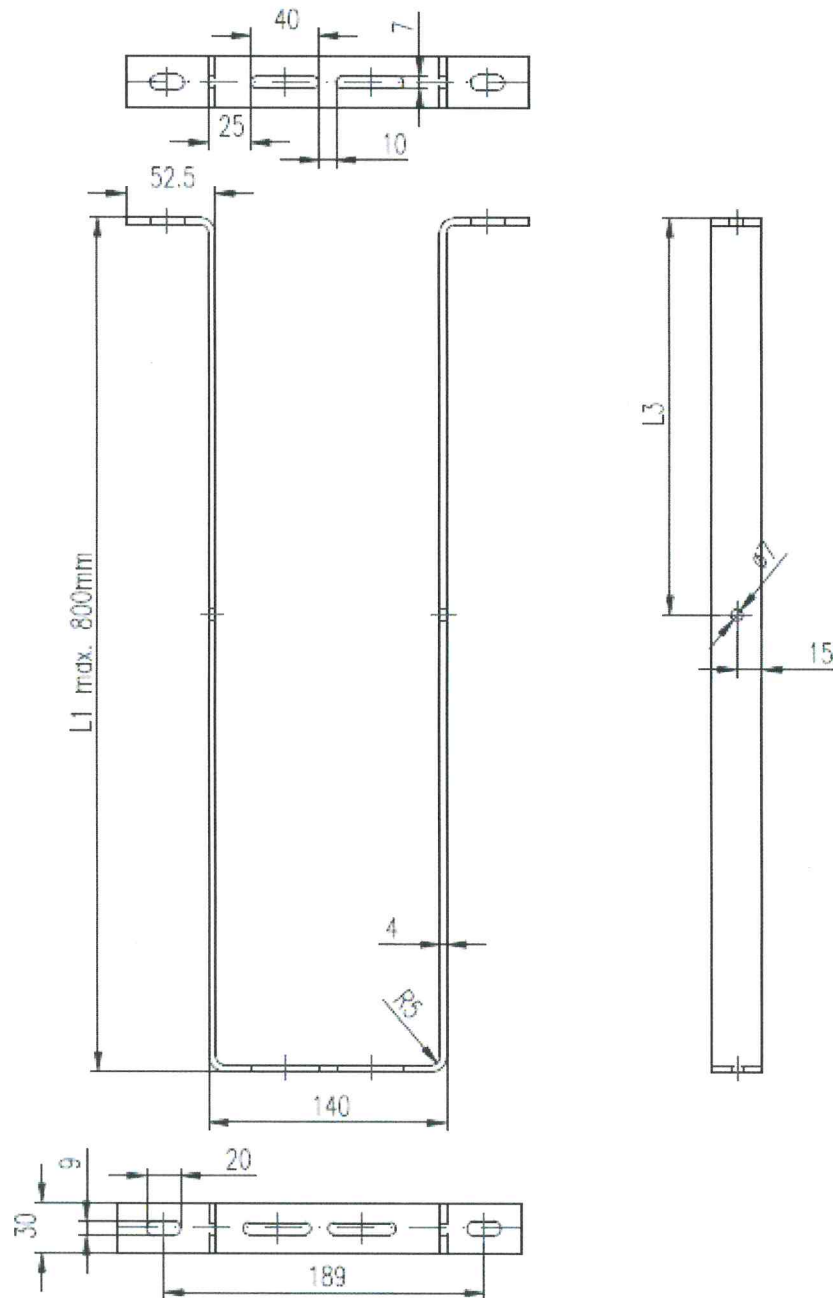
	Verwendung: Wandausleger KTAW... E6, ... E7 und Kabelrinne RLVC 60... E5	Ausgabe vom: 14.07.2014
---	--	-------------------------






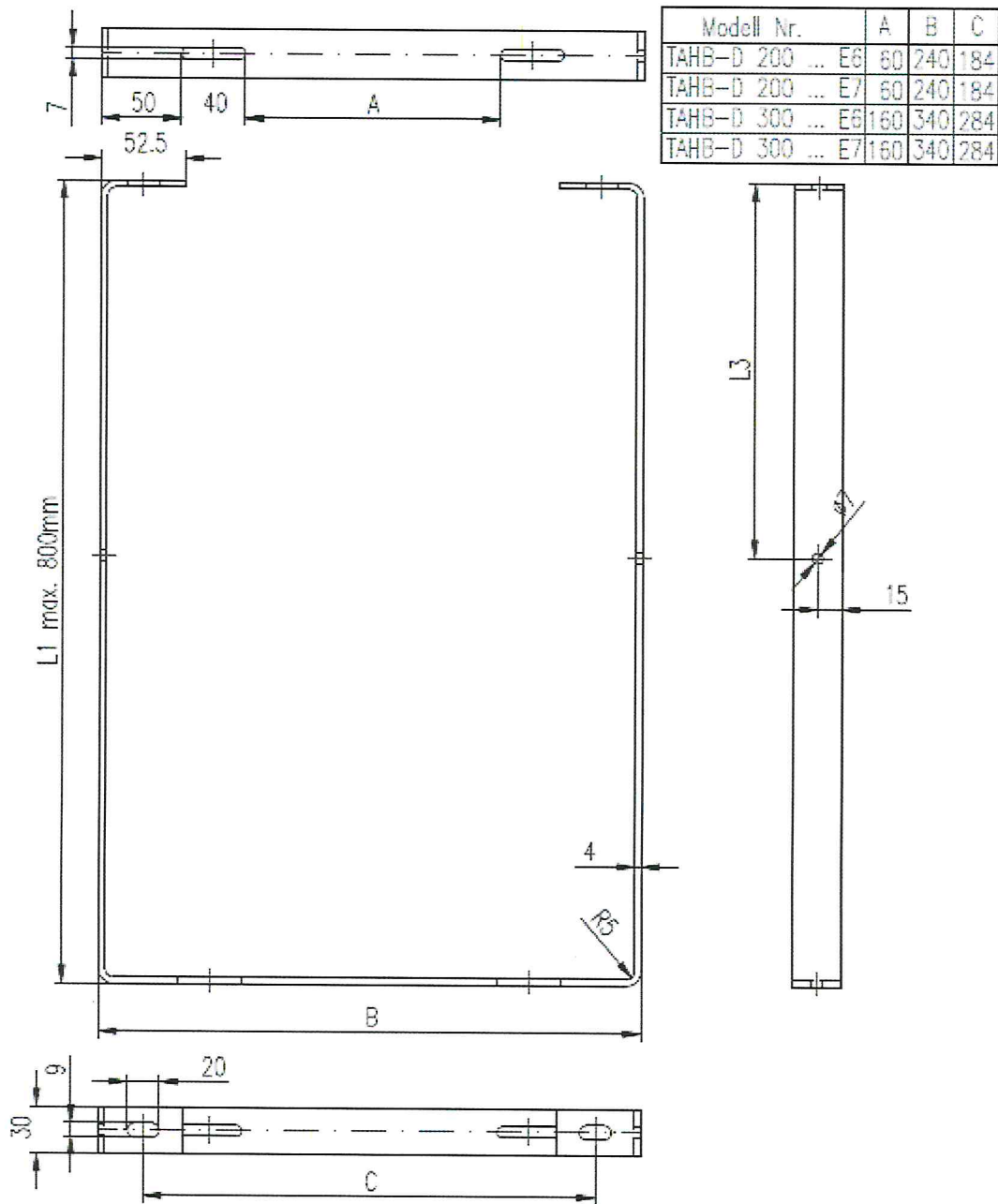
 GmbH & Co. KG Linz/Rhein	Verwendung: Tunnel-Aufhängebügel TAHB-D 100/... E6, ... E7	Ausgabe vom: 07.07.2014
--	---	-------------------------






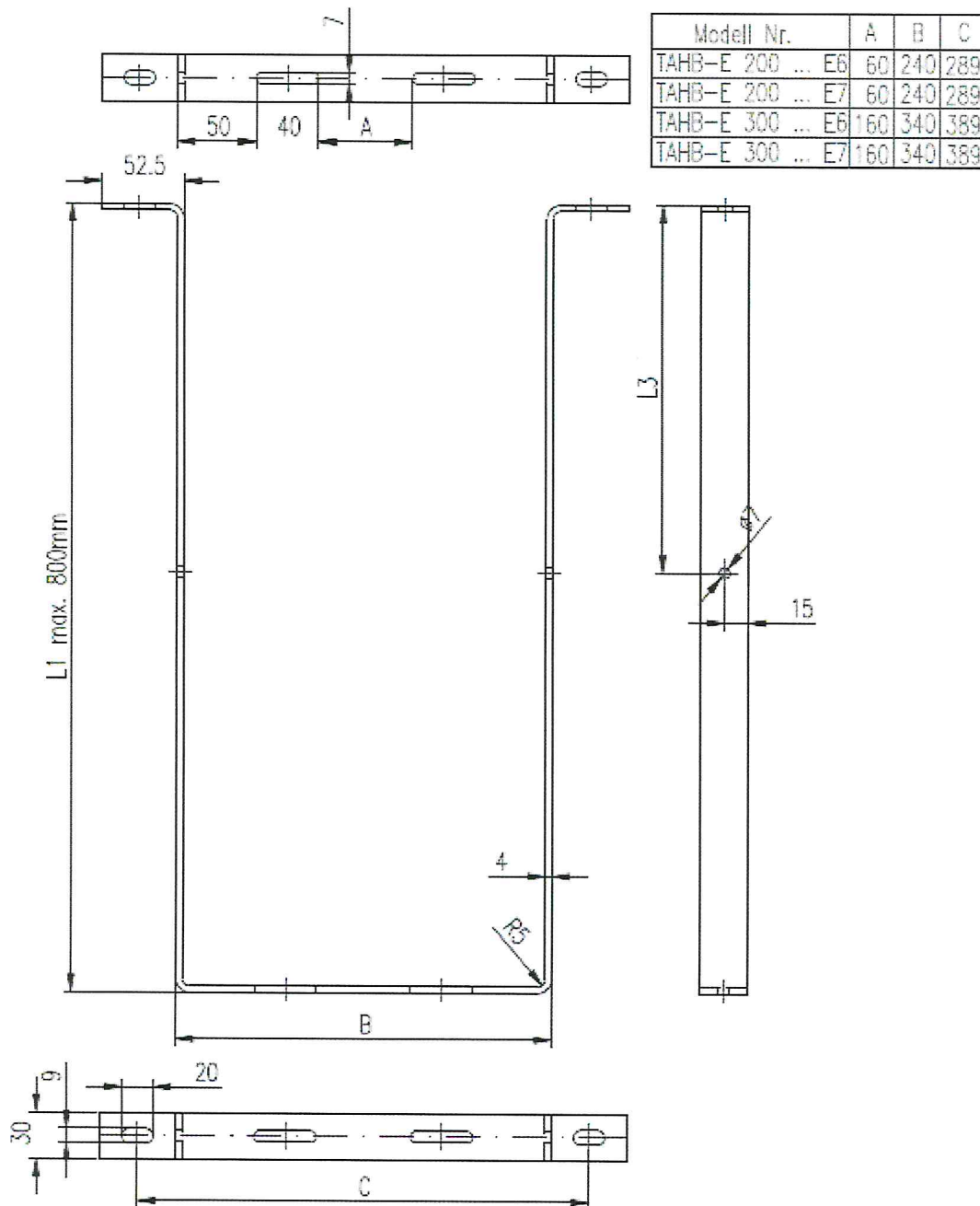
 GmbH & Co. KG Linz/Rhein	Verwendung: Tunnel-Aufhängebügel TAHB-E 100/... E6, ... E7	Ausgabe vom: 07.07.2014
--	---	-------------------------






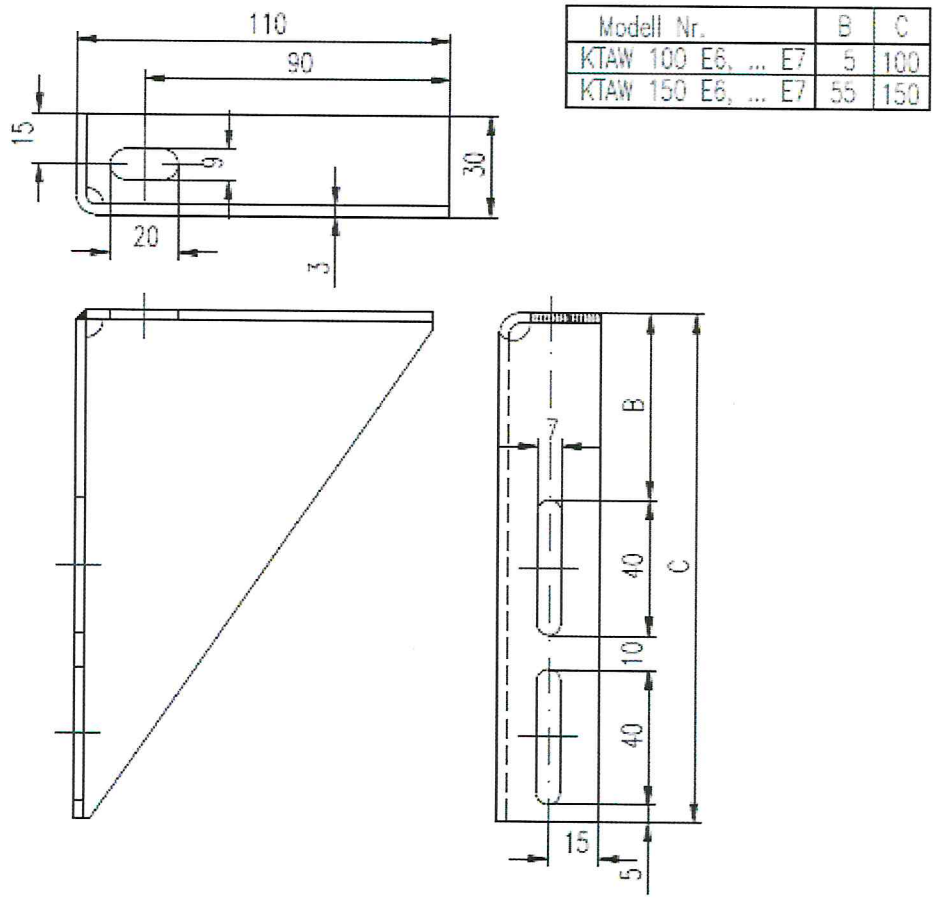
 GmbH & Co. KG Linz/Rhein	Verwendung:	Tunnel-Aufhängebügel	Ausgabe vom: 07.07.2014
	TAHB-D 200/... E6, ... E7 & TAHB-D 300/... E6, ... E7		





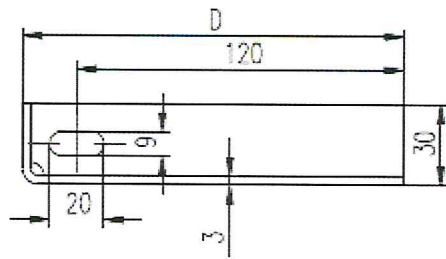
 GmbH & Co. KG Linz/Rhein	Verwendung:	Tunnel-Aufhängebügel	Ausgabe vom: 07.07.2014
	TAHB-E 200/... E6, ... E7 & TAHB-E 300/... E6, ... E7		



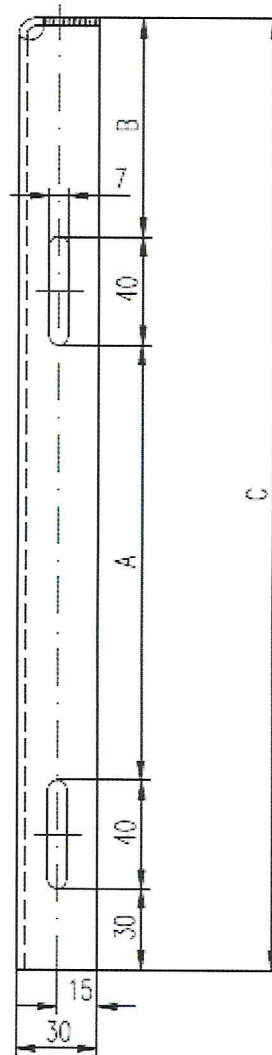
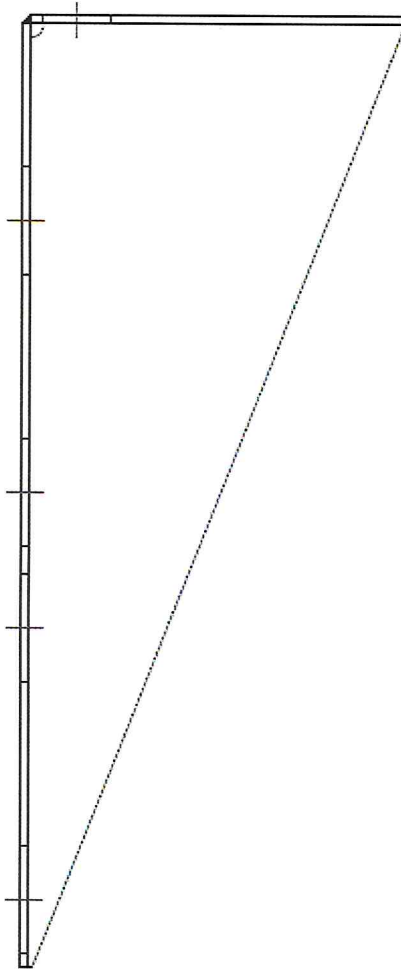


	Verwendung:	Ausgabe vom: 14.07.2014
Winkelkonsole KTAW ... E6, ... E7		



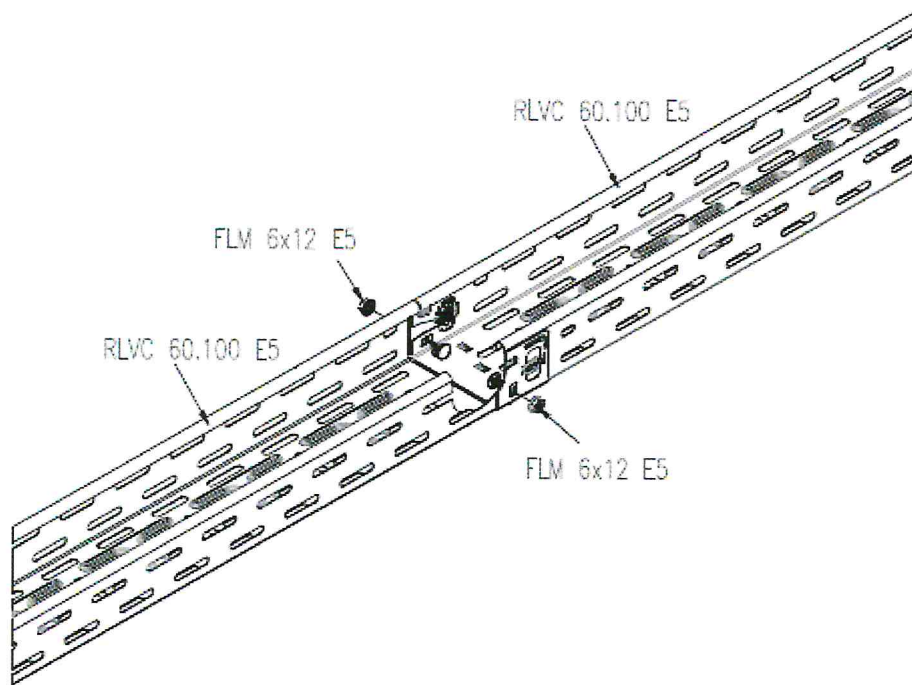



Modell Nr.	A	B	C	D
KTAW 200 E6, ... E7	60	30	200	110
KTAW 250 E6, ... E7	60	80	250	110
KTAW 300 E6, ... E7	160	30	300	140
KTAW 350 E6, ... E7	160	80	350	140



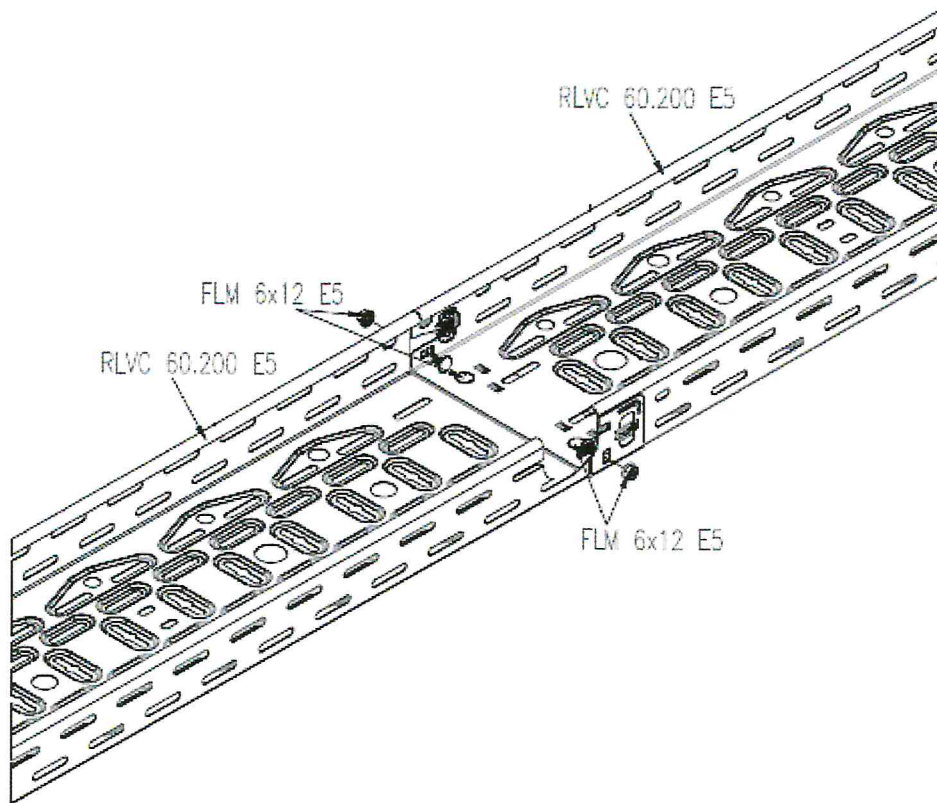
	Verwendung:	Ausgabe vom: 14.07.2014
Winkelkonsole KTAW ... E6, ... E7		






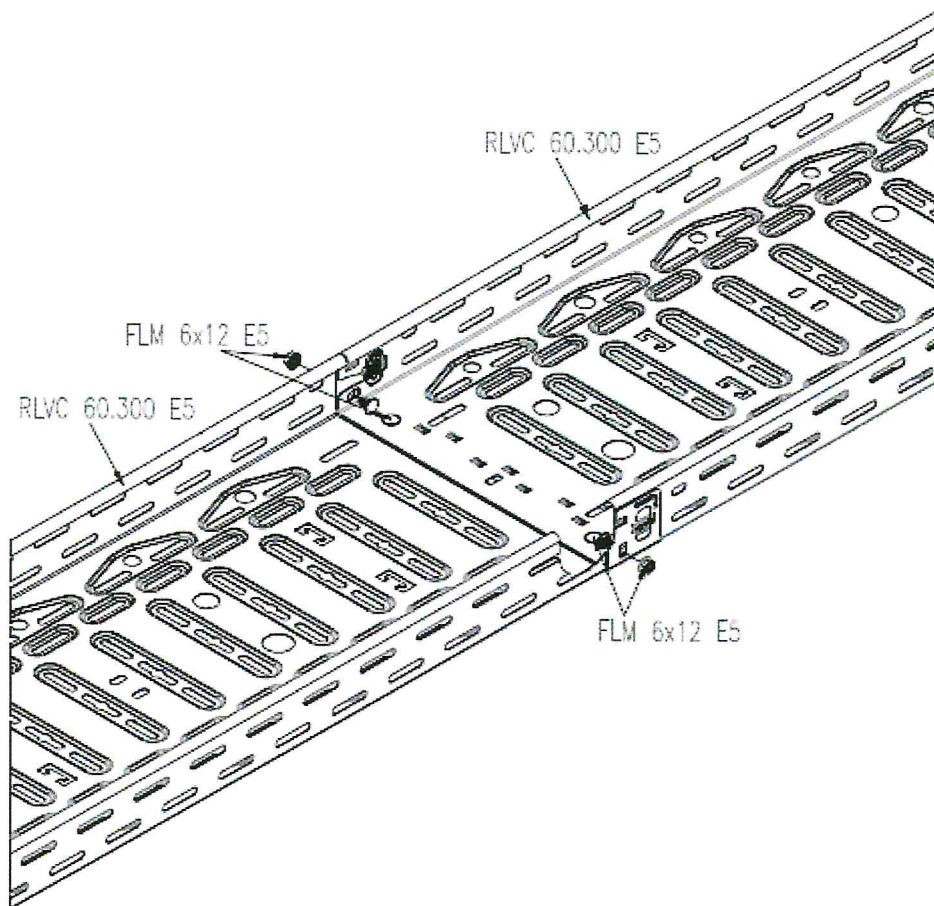
 <p>NIEDAX GmbH & Co. KG Linz/Rhein</p>	<p>Verwendung: Kabelrinnen-Stoßstelle RLVC 60.100 E5</p> <p>Ausgabe vom: 14.07.2014</p>
--	---






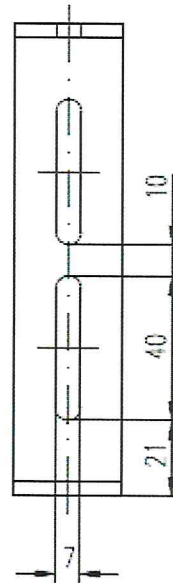
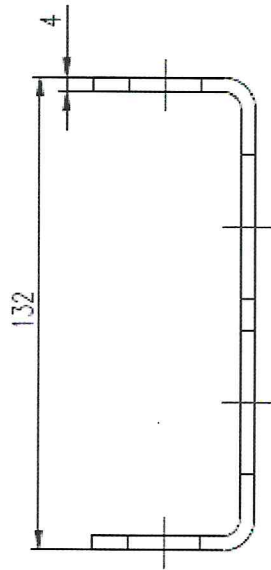
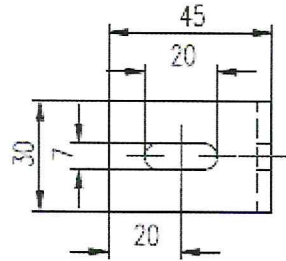
	Verwendung: Kabelrinnen-Stoßstelle RLVC 60.200 E5	Ausgabe vom: 14.07.2014
---	--	-------------------------






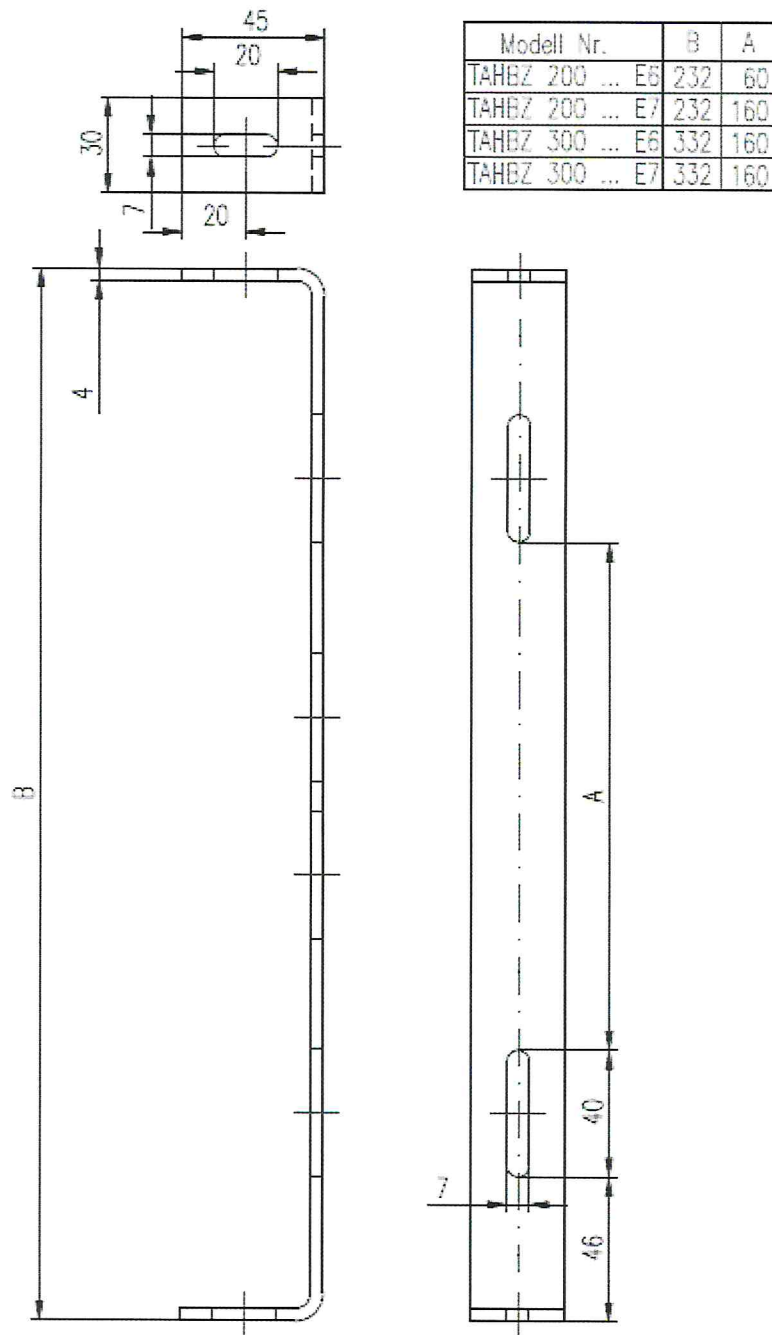
	Verwendung: Kabelrinnen-Stoßstelle RLVC 60.300 E5	Ausgabe vom: 14.07.2014
---	--	-------------------------






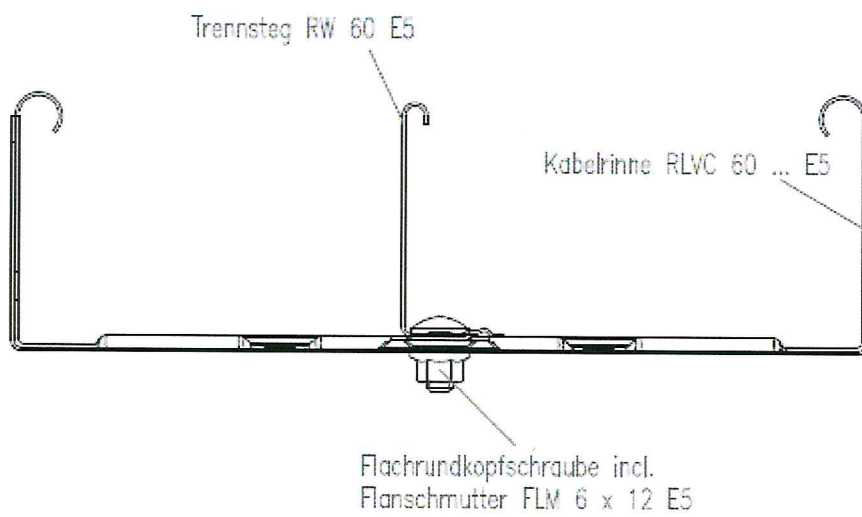
 GmbH & Co. KG Linz/Rhein	Verwendung: Zwischenlage für Tunnel-Abhängebügel TAHBZ 100 ... E6, ... E7 Ausgabe vom: 14.07.2014
--	--






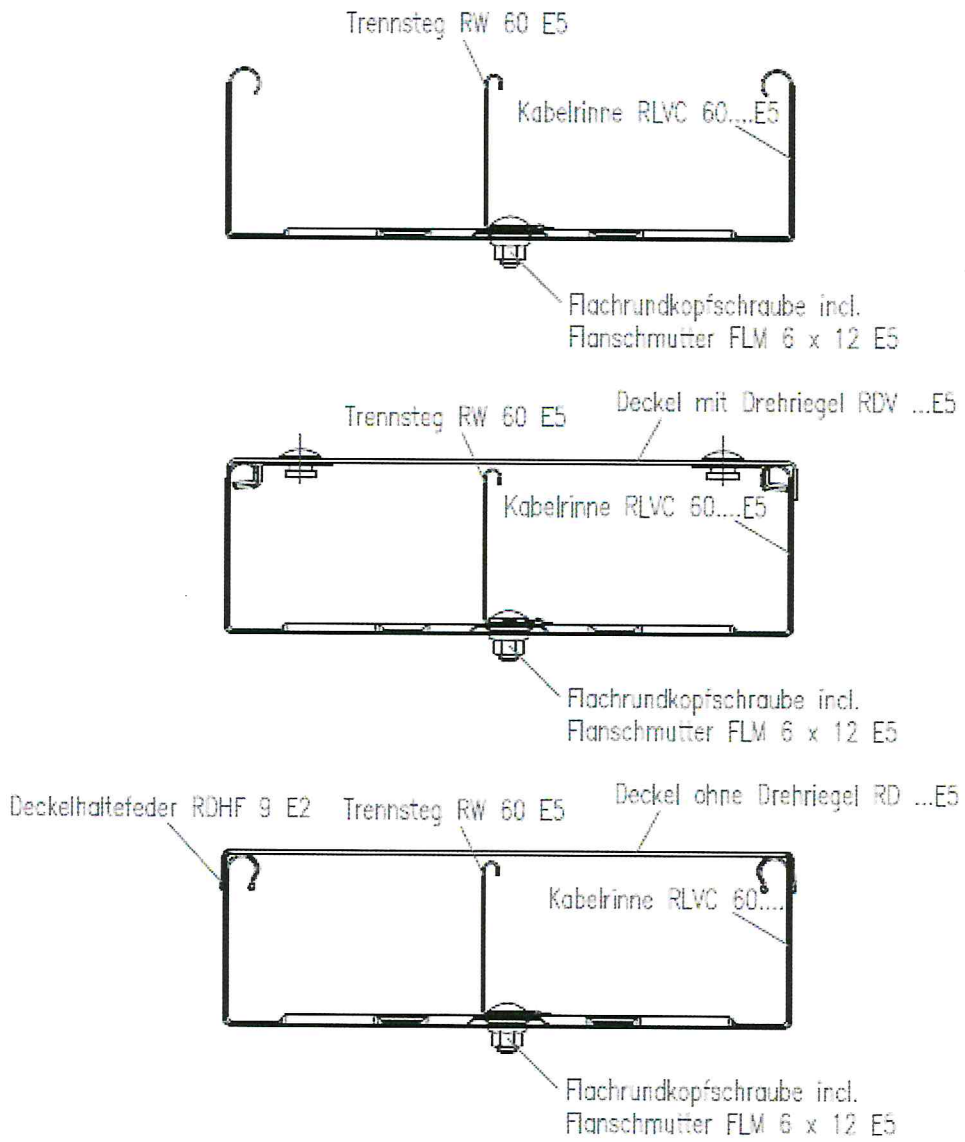
 GmbH & Co. KG Linz/Rhein	Verwendung:	Ausgabe vom: 14.07.2014
	Zwischenlage für Tunnel-Abhängebügel TAHBZ 200 E6, ... E7, TAHBZ 300 E6, ... E7	






 GmbH & Co. KG Linz/Rhein	Verwendung:	Ausgabe vom: 18.07.2014
Montage Trennsteg RW 60 E5 für Kabelrinne RLVC 60.100 E5 – RLVC 60.300 E5		





 GmbH & Co. KG Linz/Rhein	Verwendung Montage Trennsteg RW 60 E5 und Deckel RD... E5 für Kabelrinne RLVC 60.100 E5 – RLVC 60.300 E5	Ausgabe vom: 21.01.2015
--	--	-------------------------

