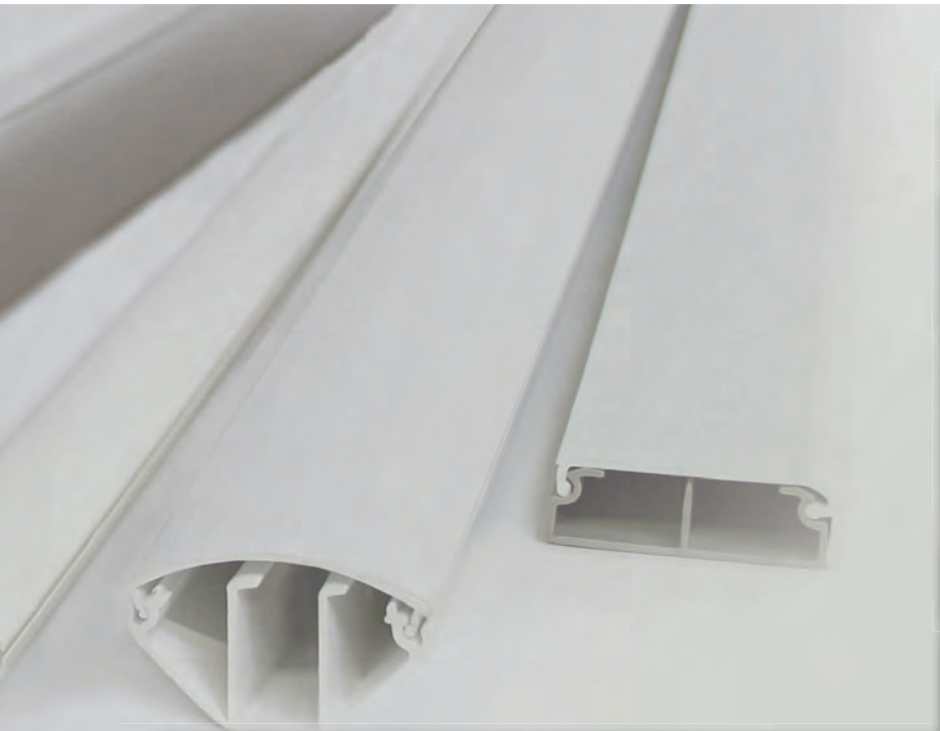




WOHNRAUMKANAL-SYSTEM

- Sockelleistenkanäle
- Eckkanäle
- Bodenkanäle
- Formstücke
- Zubehör
- CENTRIC
Geräteeinbauprogramm





An die 50 mm und 70 mm hohen Sockelleistenkanäle lassen sich alle Geräteeinbauprogramme mit Kombinationsrahmen 80 x 80 mm sowie handelsübliche Installationsprogramme mit Zentralstücken nach DIN 49075 anbauen. Kleinhuis bietet hierfür verschiedene Geräteeinbautanks.

CENTRIC ist ein spezielles Geräte-Einbauprogramm für Kabelkanäle. Die für den Geräteeinbau notwendigen Gerätetanks wurden aus optischen Gründen klein gehalten. Zum Lieferprogramm gehören auch vorverdrahtete Doppelschutzkontakt-Steckdosen. Eine gemischte Anwendung von CENTRIC-Gerätetanks und solchen für handelsübliche Geräte, z.B. Gerätetank 1887, ist möglich. Von Vorteil ist hierbei die identische Höhe des Gerätetanks.

SK70



EDK35.3



BDK1250.1




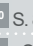






















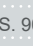


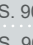


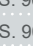


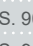

























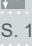


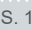


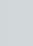
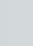
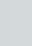
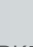
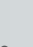
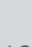
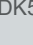
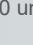
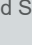
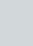
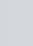
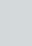
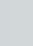
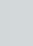
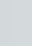


SFE50R.3



WOHNRAUMKANAL-SYSTEM

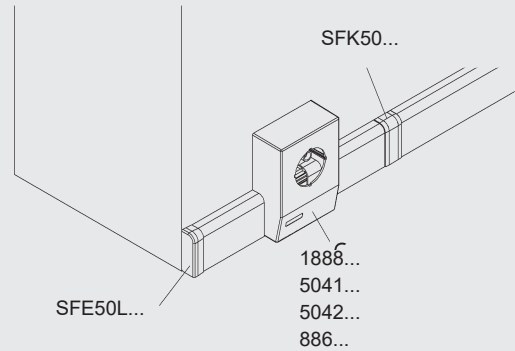
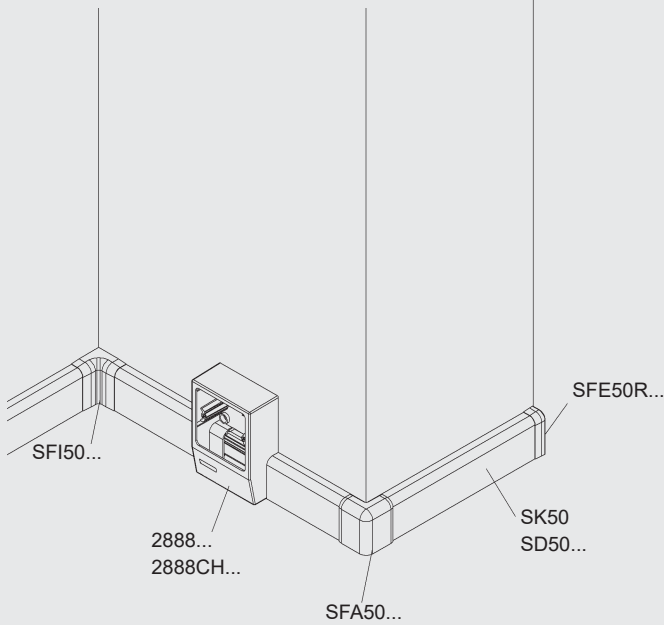
Systemübersicht der Kantenhöhen

SYSTEM		SK...						
	Sockelleistenunterteil	SK...			S. 86/88		S. 89/91	
	Sockelleistenoberteil	SD...			S. 86		S. 89	
	Stoßstellenabdeckung	SFK...			S. 86		S. 89	
ZUBEHÖR	Außeneck 90°	SFA...			S. 86		S. 89/90	
	Inneneck 90°	SFI...			S. 86		S. 90	
	Endstück	SFE...			S. 87		S. 90	
	Teppichleistenoberteil	T/SD...			S. 88		S. 91	
	Endstück	T/SFE...			S. 88		S. 91	
	Außeneck 70° - 130°	SFA70V...					S. 90	
	Inneneck 70° - 130°	SFI70V...					S. 90	
	Eckkanal	EDK...		S. 90		S. 92		
	Halteklammer	638...		S. 90		S. 92		
	Stoßstellenabdeckung	BDKV...		S. 90		S. 94		
	Außeneck	EDKA...		S. 90		S. 94		
	Inneneck/T-Stück	EDKI...		S. 90		S. 95		
	Endstück	EDKE...		S. 91		S. 95		
	Bodenkanal	BDK...		S. 96				
	CENTRIC-Doppelschutzkontaktsteckdose	886...				S. 98		
	CENTRIC-Geräteeinbautank	5041... / 5042...				S. 98		
	Gerätetank	1888... / 2888...				S. 99		
	CENTRIC-Doppelschutzkontaktsteckdose	1886...						S. 100
	CENTRIC-Geräteeinbautank	5001... / 5002...						S. 100/101
	Gerätetank	1887... / 2887... / 5001L...						S. 101/102
	Stromartentrennung	5090						S. 102
	Übergangsstück-Flachwinkel	STW70...						S. 102
	Übergangs-T-Stück	EDKD...		S. 103		S. 103		
	Übergangs-T-Stück	EDKB70...						S. 104
	Übergangsstück	BDK/A...		S. 104				
	Abdeckplättchen	APAS...		S. 104				

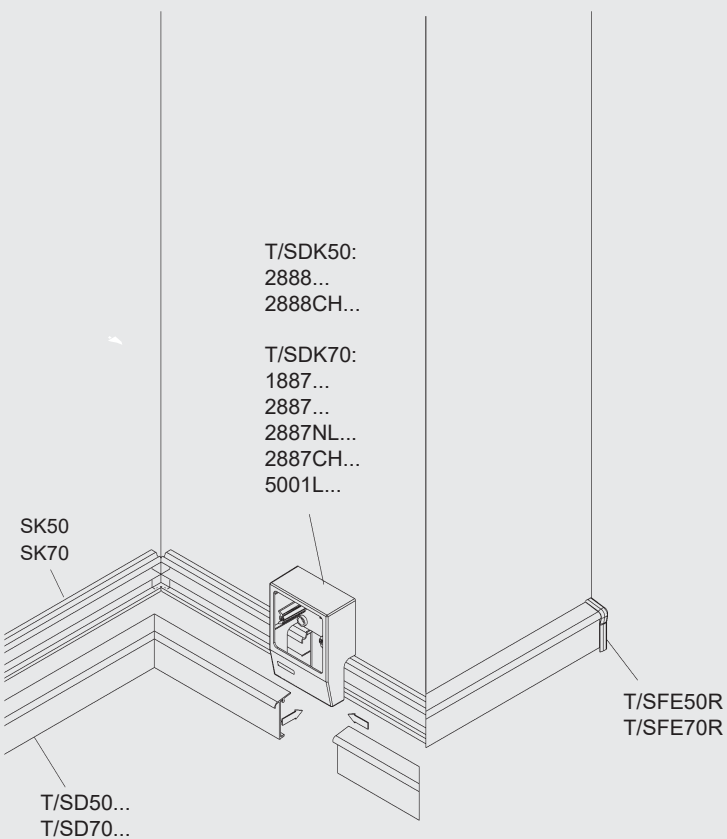
Zusätzliches Centric Geräteeinbauprogramm für das Sockelleistenkanal-System SDK50 und SDK70 finden Sie ab Seite 106.



↳ Sockelleistenkanalsystem SDK50

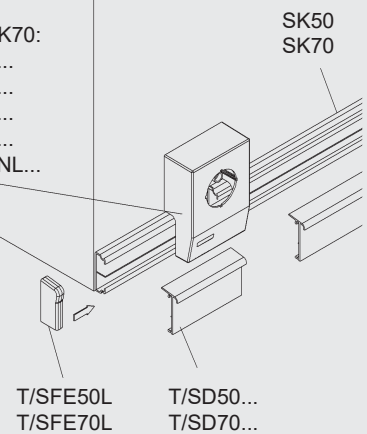


↳ Sockelleistenkanalsysteme T/SDK50 und T/SDK70



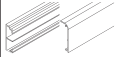
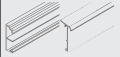
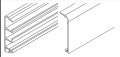
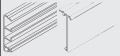
T/SDK50:
1888...
5041...
5042...
886...

T/SDK70:
1887...
5001...
5002...
1886...
1886NL...

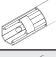



WOHNRAUMKANAL-SYSTEM




➔ Fassungsvermögen SDK50 bis SDK70 und T/SDK50 bis T/SDK70

	Modell-Nr. K09	RAL	Nutzbarer Querschnitt mm ²	Nutzbarer Querschnitt mm ²			Leitungen Ø 10 mm z.B. NYM 3 x 1,5 mm ²		
				obere Kammer	untere Kammer	mittlere Kammer	obere Kammer	untere Kammer	mittlere Kammer
	↑50 SK50 + SD50	.1 7030 + 9010 .3 8014 .5 9001 .6	468	234	234	-	2	2	-
	↑50 SK50+T/SD50	.1 7030 + 9010 .3 9001 .6	468	234	234	-	2	2	-
	↑70 SK70+SD70	.1 7030 + 7030 .1 .3 9010 .5 8014 .6 9001	745	283	215	247	2	1	2
	↑70 SK70+T/SD70	.1 7030 + 9010 .3 9001 .6	745	283	215	247	2	1	2

➔ Fassungsvermögen EDK35 bis EDK50

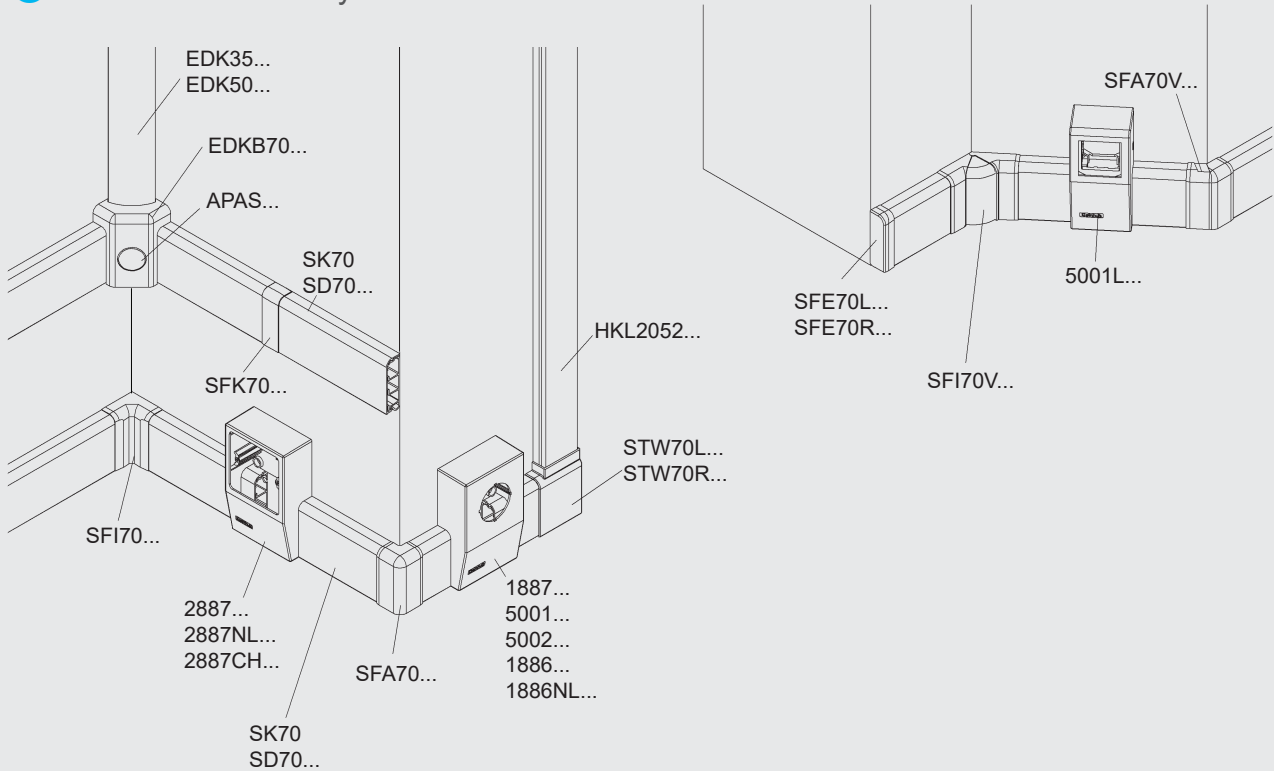
	Modell-Nr. K09	RAL	Nutzbarer Querschnitt mm ²	Nutzbarer Querschnitt mm ²			Leitungen Ø 10 mm z.B. NYM 3 x 1,5 mm ²			
				obere Kammer	untere Kammer	mittlere Kammer	gesamt	obere Kammer	untere Kammer	mittlere Kammer
	↑35 EDK35	.3 9010 .6 9001	324	-	-	-	3	-	-	-
	↑50 EDK50	.3 9010 .6 9001	552	144	144	264	6	2	2	2

➔ Fassungsvermögen BDK1035 bis BDK1875

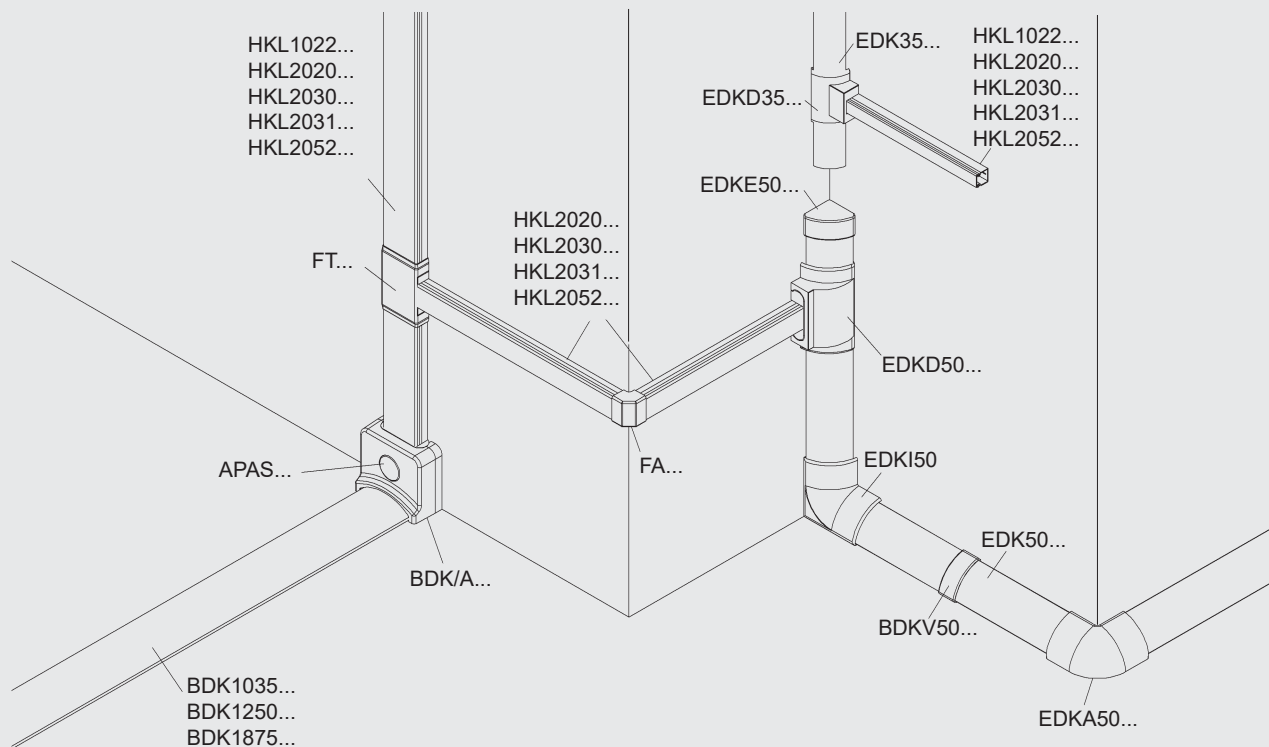
	Modell-Nr. K09	RAL	Nutzbarer Querschnitt mm ²	Nutzbarer Querschnitt mm ²			Leitungen Ø 10 mm z.B. NYM 3 x 1,5 mm ²		
				linke Kammer	rechte Kammer	mittlere Kammer	linke Kammer	rechte Kammer	mittlere Kammer
	↑35 BDK1035	.1 7030 .5 8014	162	81	81	-	1 Ltg. Ø 5 mm	1 Ltg. Ø 5 mm	-
	↑50 BDK1250	.1 7030 .5 8014	283	75	75	133	1 Ltg. Ø 6 mm	1 Ltg. Ø 6 mm	1
	↑75 BDK1875	.1 7030 .5 8014	667	223	223	221	1	1	1



↳ Sockelleistenkanalsystem SDK70



↳ Eckkanal-System EDK... / Bodenkanalsystem BDK...



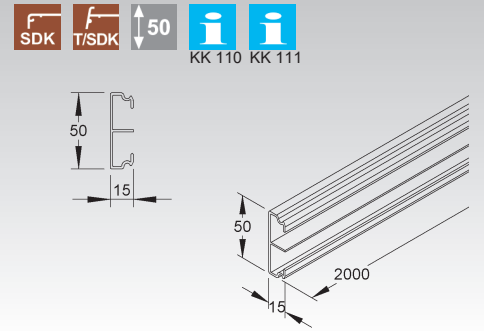
SOCKELLEISTENKANAL-SYSTEM

Sockelleistenunterteil

mit einer Trennwand

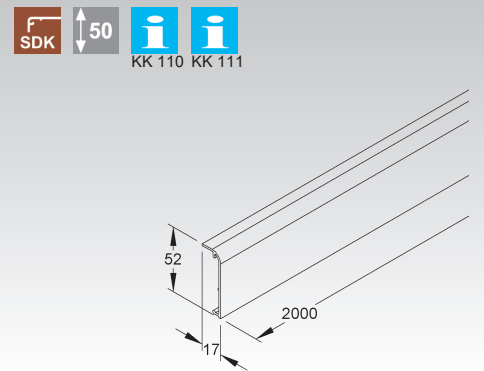
Modell-Nr.	Farbe ähnl. RAL	Höhe H mm	Tiefe T mm	EAN	Gewicht in kg pro 100 m	Kleinste VPE
K09 SK50	7030	50	15	060652	23,9	24 x 2 m

An dem Sockelleistenkanal SDK50 (komplett mit Deckel) können neben dem CENTRIC Geräteinbauprogramm auch handelsübliche Installationsprogramme mit Zentralstücken nach DIN 49075 sowie alle Programme mit Kombinationsrahmen 80x80 mm angebaut werden.



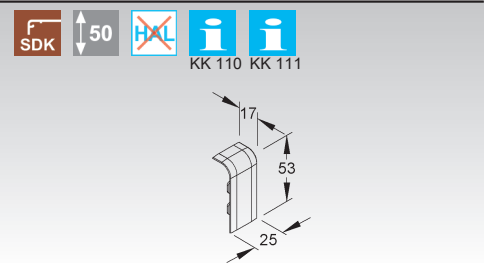
Sockelleistenoberteil

Modell-Nr.	Farbe ähnl. RAL	Höhe H mm	Tiefe T mm	EAN	Gewicht in kg pro 100 m	Kleinste VPE
K09 SD50.3	9010	52	17	061116	16,5	48 m
K09 SD50.5	8014	52	17	061192	16,5	48 m
K09 SD50.6	9001	52	17	060690	16,5	48 m



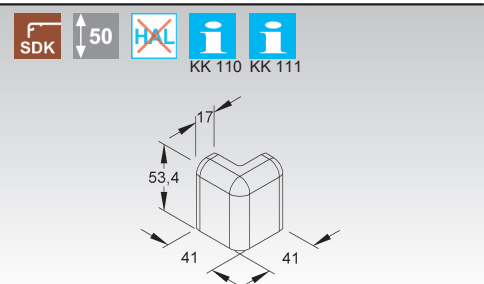
Stoßstellenabdeckung

Modell-Nr.	Farbe ähnl. RAL	Höhe H mm	Tiefe T mm	EAN	Gewicht in kg pro 100 St.	Kleinste VPE
K12 SFK50.3	9010	53	15	064216	0,26	5 St.
K11 SFK50.5	8014	53	15	065152	0,25	5 St.
K12 SFK50.6	9001	53	15	062106	0,26	5 St.



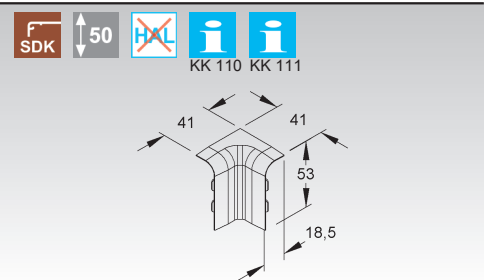
Außeneck 90°

Modell-Nr.	Farbe ähnl. RAL	Höhe H mm	Tiefe T mm	EAN	Gewicht in kg pro 100 St.	Kleinste VPE
K12 SFA50.3	9010	53,4	17	064049	0,97	5 St.
K11 SFA50.5	8014	53,4	17	065169	0,97	5 St.
K12 SFA50.6	9001	53,4	17	061512	0,97	5 St.



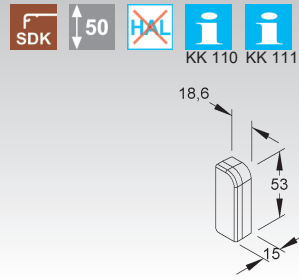
Inneneck 90°

Modell-Nr.	Farbe ähnl. RAL	Höhe H mm	Tiefe T mm	EAN	Gewicht in kg pro 100 St.	Kleinste VPE
K12 SFI50.3	9010	53	18,5	064230	0,61	5 St.
K11 SFI50.5	8014	53	18,5	065176	0,60	5 St.
K12 SFI50.6	9001	53	18,5	061543	0,61	5 St.



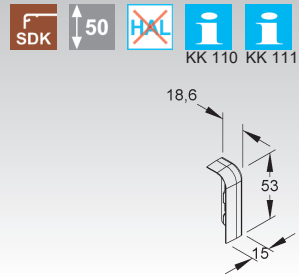
Endstück links

Modell-Nr.	Farbe ähnl. RAL	Höhe H mm	Tiefe T mm	EAN	Gewicht in kg pro 100 St.	Kleinste VPE
K12 SFE50L.3	9010	53	18,6	064285	0,26	5 St.
K11 SFE50L.5	8014	53	18,6	065145	0,26	5 St.
K12 SFE50L.6	9001	53	18,6	061642	0,26	5 St.



Endstück rechts

Modell-Nr.	Farbe ähnl. RAL	Höhe H mm	Tiefe T mm	EAN	Gewicht in kg pro 100 St.	Kleinste VPE
K12 SFE50R.3	9010	53	18,6	064261	0,27	5 St.
K11 SFE50R.5	8014	53	18,6	065138	0,26	5 St.
K12 SFE50R.6	9001	53	18,6	061628	0,27	5 St.



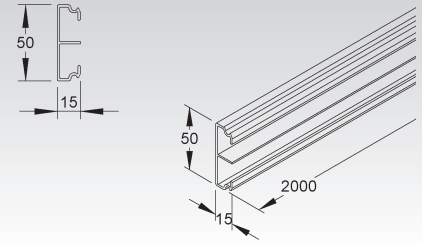
SOCKELLEISTENKANAL-SYSTEM

Sockelleistenunterteil

mit einer Trennwand

Modell-Nr.	Farbe ähnl. RAL	Höhe H mm	Tiefe T mm	EAN	Gewicht in kg pro 100 m	Kleinste VPE
K09 SK50	7030	50	15	060652	23,9	24 x 2 m

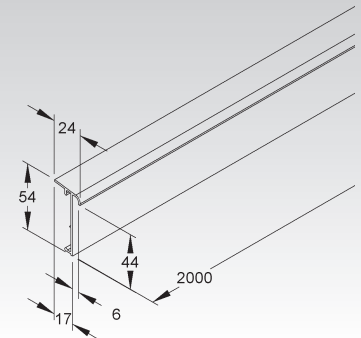
An dem Sockelleistenkanal SDK50 (komplett mit Deckel) können neben dem CENTRIC Geräteinbauprogramm auch handelsübliche Installationsprogramme mit Zentralstücken nach DIN 49075 sowie alle Programme mit Kombinationsrahmen 80x80 mm angebaut werden.



Teppichleistenoberteil

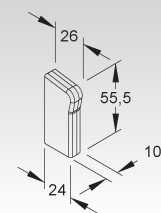
Modell-Nr.	Farbe ähnl. RAL	Höhe H mm	Tiefe T mm	EAN	Gewicht in kg pro 100 m	Kleinste VPE
K09 T/SD50.3	9010	54	24	199628	19,5	32 m
K09 T/SD50.6	9001	54	24	199611	19,5	32 m

zum Kombinieren mit Teppichbodenstreifen



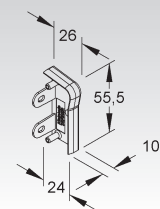
Endstück links

Modell-Nr.	Farbe ähnl. RAL	Höhe H mm	Tiefe T mm	EAN	Gewicht in kg pro 100 St.	Kleinste VPE
K12 T/SFE50L.3	9010	55,5	24	199932	0,43	5 St.
K12 T/SFE50L.6	9001	55,5	24	199925	0,43	5 St.



Endstück rechts

Modell-Nr.	Farbe ähnl. RAL	Höhe H mm	Tiefe T mm	EAN	Gewicht in kg pro 100 St.	Kleinste VPE
K12 T/SFE50R.3	9010	55,5	24	199918	0,43	5 St.
K12 T/SFE50R.6	9001	55,5	24	199901	0,43	5 St.



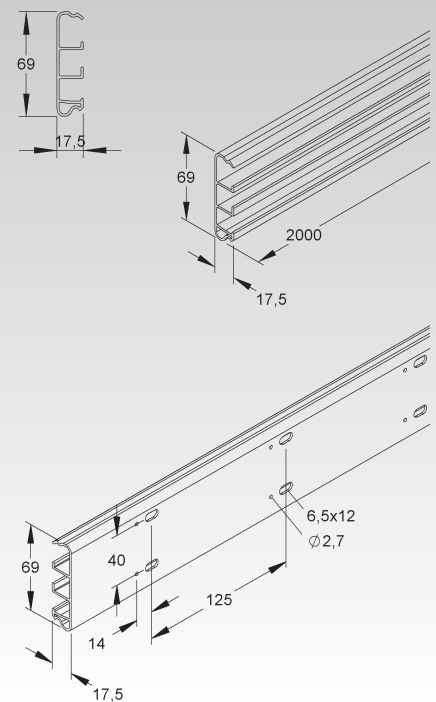
Sockelleistenunterteil

mit zwei Trennwänden

Modell-Nr.	Farbe ähnl. RAL	Höhe H mm	Tiefe T mm	EAN	Gewicht in kg pro 100 m	Kleinste VPE
K09 SK70	7030	69	17,5	060638	33,59	28 x 2 m

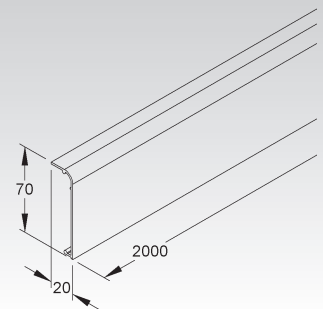
Der Sockelleistenkanal SDK70 (komplett mit Deckel) ist mit den Eckkanälen EDK35..., EDK50... und mit den Elektroinstallationskanälen HKL 2052... kombinierbar.

An dem Sockelleistenkanal SDK70 (komplett mit Deckel) können neben dem CENTRIC Geräteeinbauprogramm auch handelsübliche Installationsprogramme mit Zentralstücken nach DIN 49075 sowie alle Programme mit Kombinationsrahmen 80x80 mm angebaut werden.



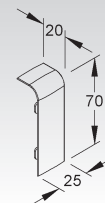
Sockelleistenoberteil

Modell-Nr.	Farbe ähnl. RAL	Höhe H mm	Tiefe T mm	EAN	Gewicht in kg pro 100 m	Kleinste VPE
K09 SD70.1	7030	70	20	060669	23,5	56 m
K09 SD70.3	9010	70	20	061154	23,5	56 m
K09 SD70.5	8014	70	20	061475	23,5	56 m
K09 SD70.6	9001	70	20	060645	23,5	56 m



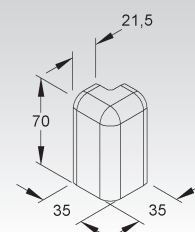
Stoßstellenabdeckung

Modell-Nr.	Farbe ähnl. RAL	Höhe H mm	Tiefe T mm	EAN	Gewicht in kg pro 100 St.	Kleinste VPE
K11 SFK70.1	7030	70	20	062076	0,29	5 St.
K12 SFK70.3	9010	70	20	064209	0,30	5 St.
K11 SFK70.5	8014	70	20	061734	0,29	5 St.
K12 SFK70.6	9001	70	20	062052	0,30	5 St.



Außeneck 90°

Modell-Nr.	Farbe ähnl. RAL	Höhe H mm	Tiefe T mm	EAN	Gewicht in kg pro 100 St.	Kleinste VPE
K11 SFA70.1	7030	70	21,5	061482	0,94	5 St.
K12 SFA70.3	9010	70	21,5	064315	0,95	5 St.
K11 SFA70.5	8014	70	21,5	061765	0,94	5 St.
K12 SFA70.6	9001	70	21,5	064308	0,95	5 St.

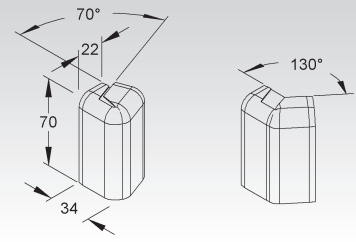


SOCKELLEISTENKANAL-SYSTEM

Außeneck 70° - 130°

variabel

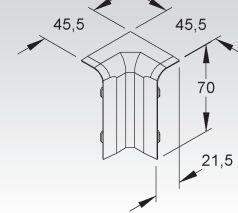
Modell-Nr.	Farbe ähnl. RAL	Höhe H mm	Tiefe T mm	EAN	Gewicht in kg pro 100 St.	Kleinste VPE	
K11	SFA70V.1	7030	70	22	064674	1,10	5 St.
K12	SFA70V.3	9010	70	22	064292	1,11	5 St.
K11	SFA70V.5	8014	70	22	064667	1,10	5 St.
K12	SFA70V.6	9001	70	22	064650	1,11	5 St.



Inneneck 90°

variabel

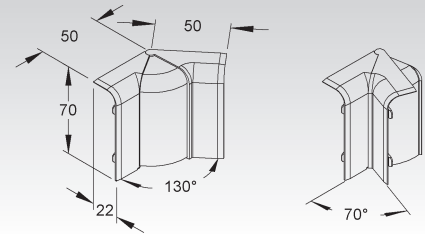
Modell-Nr.	Farbe ähnl. RAL	Höhe H mm	Tiefe T mm	EAN	Gewicht in kg pro 100 St.	Kleinste VPE	
K11	SFI70.1	7030	70	21,5	061550	0,81	5 St.
K12	SFI70.3	9010	70	21,5	064377	0,83	5 St.
K11	SFI70.5	8014	70	21,5	061758	0,81	5 St.
K12	SFI70.6	9001	70	21,5	061536	0,83	5 St.



Inneneck 70° - 130°

variabel

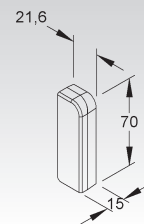
Modell-Nr.	Farbe ähnl. RAL	Höhe H mm	Tiefe T mm	EAN	Gewicht in kg pro 100 St.	Kleinste VPE	
K11	SFI70V.1	7030	70	22	064711	1,13	5 St.
K12	SFI70V.3	9010	70	22	064223	1,15	5 St.
K11	SFI70V.5	8014	70	22	064698	1,13	5 St.
K12	SFI70V.6	9001	70	22	064704	1,15	5 St.



Endstück links

variabel

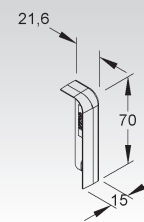
Modell-Nr.	Farbe ähnl. RAL	Höhe H mm	Tiefe T mm	EAN	Gewicht in kg pro 100 St.	Kleinste VPE	
K11	SFE70L.1	7030	70	21,6	061635	0,33	5 St.
K12	SFE70L.3	9010	70	21,6	064254	0,34	5 St.
K11	SFE70L.5	8014	70	21,6	061710	0,33	5 St.
K12	SFE70L.6	9001	70	21,6	061611	0,34	5 St.



Endstück rechts

variabel

Modell-Nr.	Farbe ähnl. RAL	Höhe H mm	Tiefe T mm	EAN	Gewicht in kg pro 100 St.	Kleinste VPE	
K11	SFE70R.1	7030	70	21,6	061581	0,33	5 St.
K12	SFE70R.3	9010	70	21,6	064247	0,34	5 St.
K11	SFE70R.5	8014	70	21,6	061741	0,33	5 St.
K12	SFE70R.6	9001	70	21,6	061567	0,34	5 St.



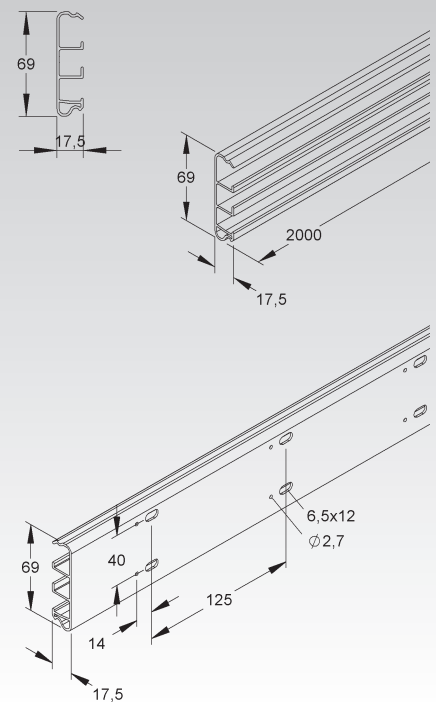
Sockelleistenunterteil

mit zwei Trennwänden

Modell-Nr.	Farbe ähnl. RAL	Höhe H mm	Tiefe T mm	EAN	Gewicht in kg pro 100 m	Kleinste VPE
K09 SK70	7030	69	17,5	060638	33,59	28 x 2 m

Der Sockelleistenkanal SDK70 (komplett mit Deckel) ist mit den Eckkanälen EDK35..., EDK50... und mit den Elektroinstallationskanälen HKL 2052... kombinierbar.

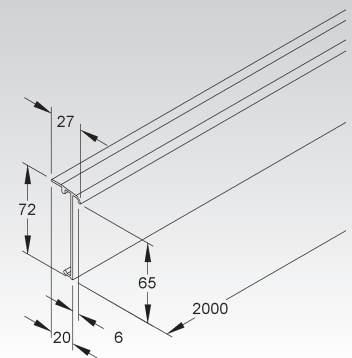
An dem Sockelleistenkanal SDK70 (komplett mit Deckel) können neben dem CENTRIC Geräteeinbauprogramm auch handelsübliche Installationsprogramme mit Zentralstücken nach DIN 49075 sowie alle Programme mit Kombinationsrahmen 80x80 mm angebaut werden.



Teppichleistenoberteil

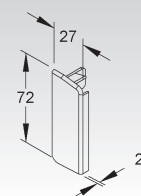
Modell-Nr.	Farbe ähnl. RAL	Höhe H mm	Tiefe T mm	EAN	Gewicht in kg pro 100 m	Kleinste VPE
K09 T/SD70.3	9010	72	27	061185	32,14	56 m
K09 T/SD70.6	9001	72	27	061147	32,14	56 m

zum Kombinieren mit Teppichbodenstreifen



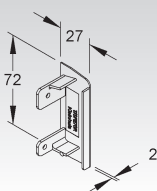
Endstück links

Modell-Nr.	Farbe ähnl. RAL	Höhe H mm	Tiefe T mm	EAN	Gewicht in kg pro 100 St.	Kleinste VPE
K12 T/SFE70L.3	9010	72	27	065060	0,63	5 St.
K12 T/SFE70L.6	9001	72	27	063387	0,63	1 St.



Endstück rechts

Modell-Nr.	Farbe ähnl. RAL	Höhe H mm	Tiefe T mm	EAN	Gewicht in kg pro 100 St.	Kleinste VPE
K12 T/SFE70R.3	9010	72	27	064889	0,63	5 St.
K12 T/SFE70R.6	9001	72	27	063400	0,63	5 St.



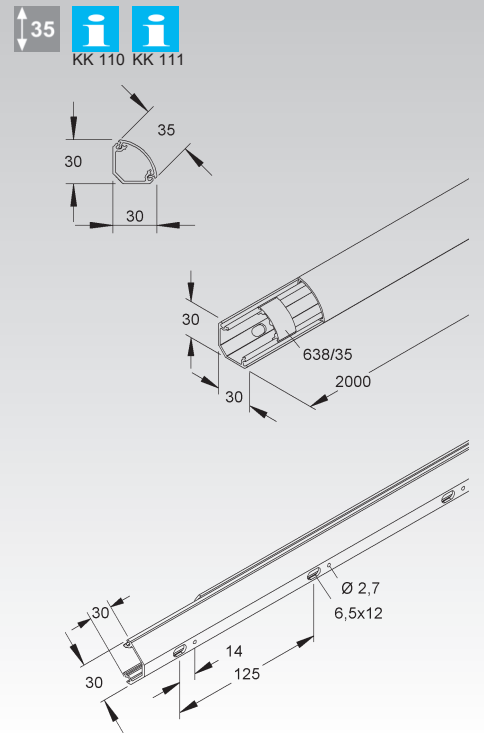
ECKKANAL-SYSTEM

Eckkanal

mit Deckel, inkl. 6 Halteklammern

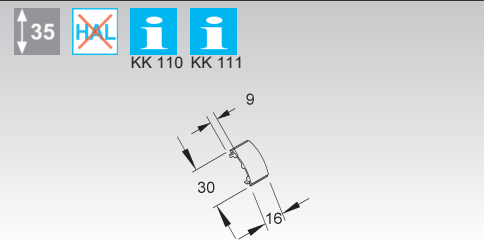
Modell-Nr.	Farbe ähnl. RAL	Höhe H mm	Breite B mm	Tiefe T mm	EAN	Gewicht in kg pro 100 m	Kleinste VPE
K09 EDK35.3	9010	30	35	30	061260	24,14	50 m
K09 EDK35.6	9001	30	35	30	061246	24,14	50 m

Der Eckkanal EDK35... ist mit den Elektroinstallationskanälen HKL1022..., HKL2020..., HKL2030..., HKL2031..., HKL2052... und dem Sockelleistenkanal SDK70... kombinierbar.



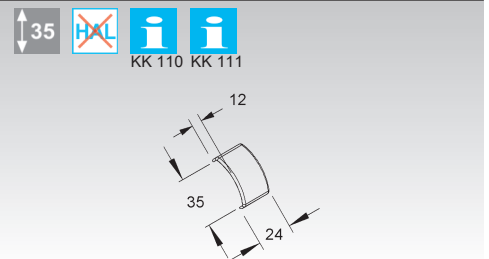
Halteklammer

Modell-Nr.	Höhe H mm	EAN	Gewicht in kg pro 100 St.	Kleinste VPE
K01 638/35	30	059328	0,11	6 St.



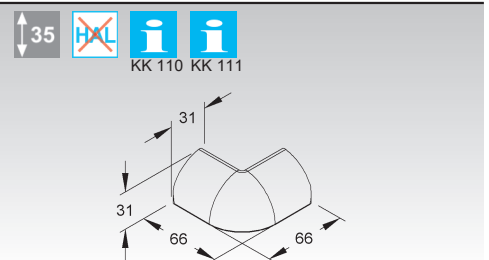
Stoßstellenabdeckung

Modell-Nr.	Farbe ähnl. RAL	Höhe H mm	EAN	Gewicht in kg pro 100 St.	Kleinste VPE
K11 BDKV35.3	9010	35	062489	0,24	5 St.
K11 BDKV35.6	9001	35	062465	0,24	5 St.



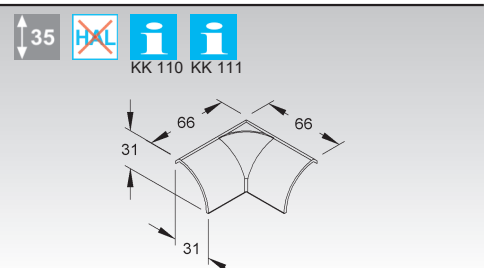
Außeneck

Modell-Nr.	Farbe ähnl. RAL	Höhe H mm	Tiefe T mm	EAN	Gewicht in kg pro 100 St.	Kleinste VPE
K11 EDKA35.3	9010	31	31	062762	1,01	5 St.
K11 EDKA35.6	9001	31	31	062748	1,01	5 St.



Inneneck/T-Stück

Modell-Nr.	Farbe ähnl. RAL	Höhe H mm	Tiefe T mm	EAN	Gewicht in kg pro 100 St.	Kleinste VPE
K11 EDKI35.3	9010	31	31	062687	1,06	5 St.
K11 EDKI35.6	9001	31	31	062663	1,06	5 St.



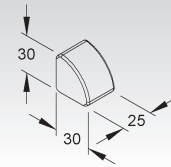
Endstück

Modell-Nr.	Farbe ähnl. RAL	Höhe H mm	Tiefe T mm	EAN	Gewicht in kg pro 100 St.	Kleinste VPE
K11 EDKE35.3	9010	30	30	062601	0,44	5 St.
K11 EDKE35.6	9001	30	30	062588	0,44	5 St.

↑ 35



KK 110 KK 111



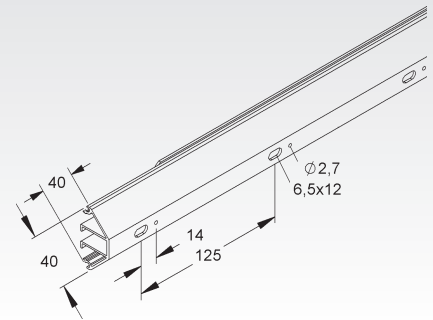
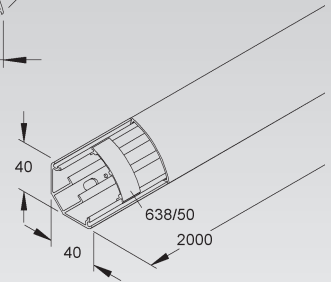
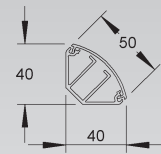
ECKKANAL-SYSTEM

Eckkanal

mit Deckel, mit zwei Trennwänden, inkl. 6 Halteklammern

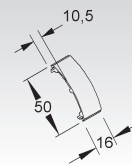
Modell-Nr.	Farbe ähnl. RAL	Höhe H	Breite B	Tiefe T	EAN	Gewicht in kg pro 100 m	Kleinste VPE
		mm	mm	mm			
K09 EDK50.3	9010	40	50	40	061222	43,64	30 m
K09 EDK50.6	9001	40	50	40	061208	43,64	30 m

Der Eckkanal EDK50... ist mit den Elektroinstallationskanälen HKL2020..., HKL2030..., HKL2031..., HKL2052... und dem Sockelleistenkanal SDK70... kombinierbar.



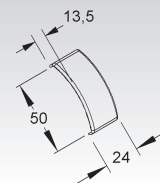
Halteklammer

Modell-Nr.	Höhe H	EAN	Gewicht in kg pro 100 St.	Kleinste VPE
	mm			
K01 638/50	50	059311	0,13	6 St.



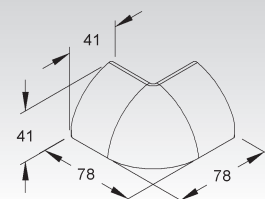
Stoßstellenabdeckung

Modell-Nr.	Farbe ähnl. RAL	Höhe H	EAN	Gewicht in kg pro 100 St.	Kleinste VPE
		mm			
K11 BDKV50.3	9010	50	062441	0,32	5 St.
K11 BDKV50.6	9001	50	062427	0,32	5 St.



Außeneck

Modell-Nr.	Farbe ähnl. RAL	Höhe H	Tiefe T	EAN	Gewicht in kg pro 100 St.	Kleinste VPE
		mm	mm			
K11 EDKA50.3	9010	41	41	062809	1,78	2 St.
K11 EDKA50.6	9001	41	41	062786	1,78	2 St.



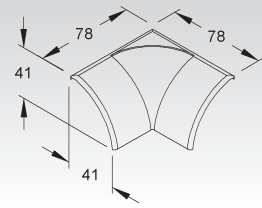
Inneneck/T-Stück

Modell-Nr.	Farbe ähnl. RAL	Höhe H mm	Tiefe T mm	EAN	Gewicht in kg pro 100 St.	Kleinste VPE
K11 EDKI50.3	9010	41	41	062724	1,56	2 St.
K11 EDKI50.6	9001	41	41	062700	1,56	2 St.

50



KK 110 KK 111



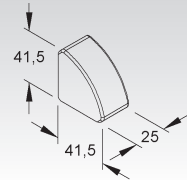
Endstück

Modell-Nr.	Farbe ähnl. RAL	Höhe H mm	Tiefe T mm	EAN	Gewicht in kg pro 100 St.	Kleinste VPE
K11 EDKE50.3	9010	41,5	41,5	062649	0,66	5 St.
K11 EDKE50.6	9001	41,5	41,5	062625	0,66	5 St.

50



KK 110 KK 111



BODENKANAL-SYSTEM

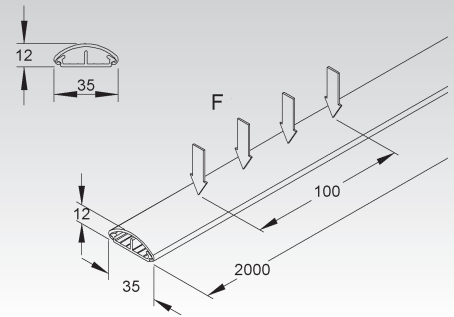
Bodenkanal

mit Deckel, mit einer Trennwand

	Modell-Nr.	Farbe ähnl. RAL	Höhe H mm	Breite B mm	EAN	Gewicht in kg pro 100 m	Kleinste VPE
K09	BDK1035.1	7030	12	35	061437	20,4	48 m
K09	BDK1035.5	8014	12	35	061406	20,4	48 m

Die max. statische Belastbarkeit (F) des Bodenkanals BDK1035... bei Raumtemperatur (ca. 22°C) beträgt 3750 N/10 cm Länge.

Es ist darauf zu achten, die Befestigungspunkte versetzt im Abstand von etwa 250 mm anzuordnen.



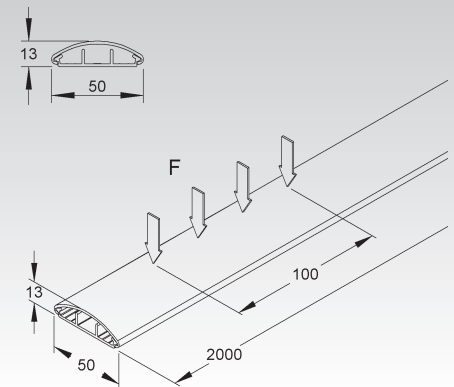
Bodenkanal

mit Deckel, mit zwei Trennwänden

	Modell-Nr.	Farbe ähnl. RAL	Höhe H mm	Breite B mm	EAN	Gewicht in kg pro 100 m	Kleinste VPE
K09	BDK1250.1	7030	13	50	061413	29,5	24 m
K09	BDK1250.5	8014	13	50	061383	29,5	24 m

Die max. statische Belastbarkeit (F) des Bodenkanals BDK1250... bei Raumtemperatur (ca. 22°C) beträgt 4900 N/10 cm Länge.

Es ist darauf zu achten, die Befestigungspunkte versetzt im Abstand von etwa 250 mm anzuordnen.



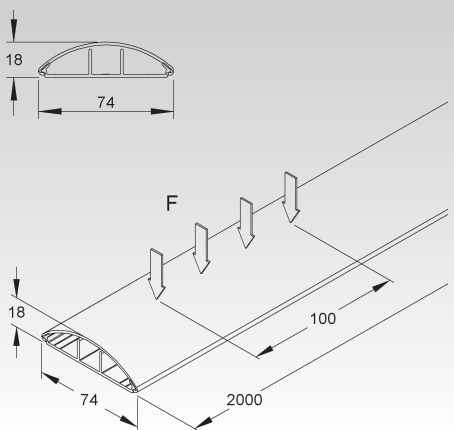
Bodenkanal

mit Deckel, mit zwei Trennwänden

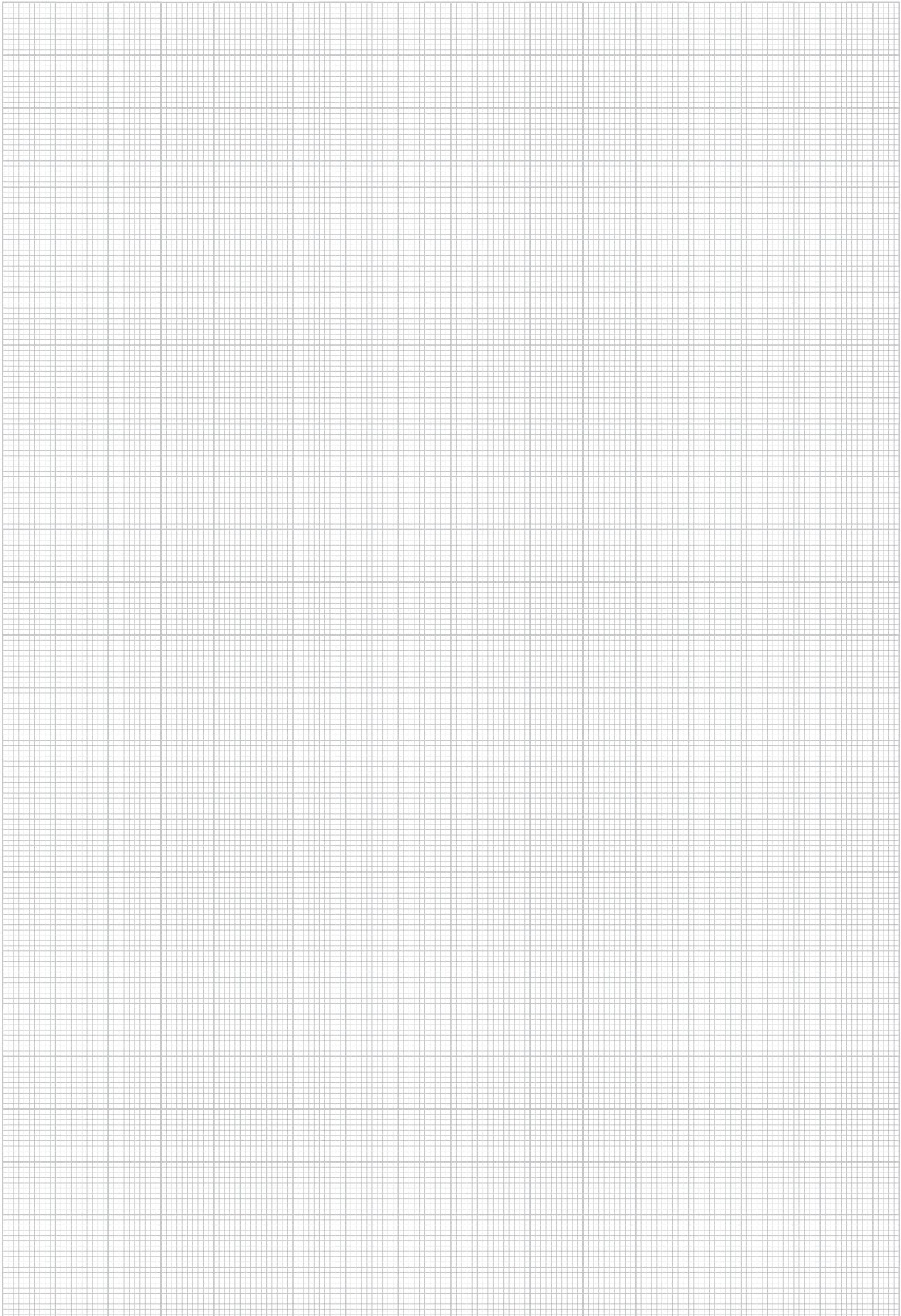
	Modell-Nr.	Farbe ähnl. RAL	Höhe H mm	Breite B mm	EAN	Gewicht in kg pro 100 m	Kleinste VPE
K09	BDK1875.1	7030	18	74	060522	44	24 m
K09	BDK1875.5	8014	18	74	061352	44	24 m

Die max. statische Belastbarkeit (F) des Bodenkanals BDK1875... bei Raumtemperatur (ca. 22°C) beträgt 2300 N/10 cm Länge.

Es ist darauf zu achten, die Befestigungspunkte versetzt im Abstand von etwa 250 mm anzuordnen.



NOTIZEN



SOCKELLEISTENKANAL-SYSTEM ZUBEHÖR

CENTRIC-Doppelschutzkontaktsteckdose

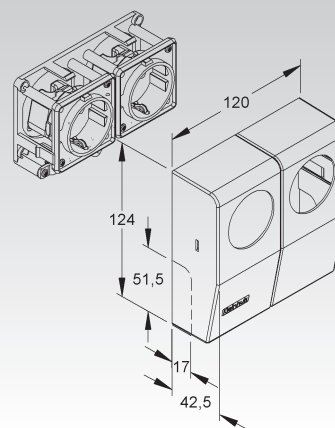
inkl. 2 Steckdoseneinsätze, zweifach, Tank seitlich geschlossen, anschlussfertig vorverdrahtet, mit Sollbruchstellen für den Sockelleistenkanal

Modell-Nr.	Steckdoseneinsatz ähnl. RAL	Abdeckung ähnl. RAL	Höhe H mm	Breite B mm	Tiefe T mm	EAN	Gewicht in kg pro 100 St.	Kleinste VPE
K12 886.3.0	9005	9010	124	120	42,5	199697	15,49	1 St.
K12 886.3.3	9010	9010	124	120	42,5	199680	15,49	1 St.
K11 886.5.5	8014	8014	124	120	42,5	199673	15,40	1 St.
K12 886.6.0	9005	9001	124	120	42,5	199666	15,49	1 St.
K12 886.6.5	8014	9001	124	120	42,5	199659	15,49	1 St.

Verwendbar für: Sockelleistenkanal-System SDK50 und T/SDK50

Der Anschluss erfolgt über schraubenlose Verbindungsklemmen.

Auf Anfrage auch mit Kinderschutz lieferbar.



CENTRIC-Geräteeinbautank

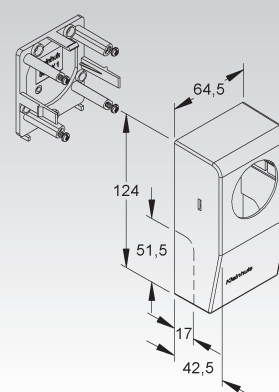
einfach, Tank seitlich geschlossen, mit Sollbruchstellen für den Sockelleistenkanal

Modell-Nr.	Farbe ähnl. RAL	Höhe H mm	Breite B mm	Tiefe T mm	EAN	Gewicht in kg pro 100 St.	Kleinste VPE
K12 5041.3	9010	124	64,5	42,5	174298	5,83	1 St.
K11 5041.5	8014	124	64,5	42,5	174281	5,75	1 St.
K12 5041.6	9001	124	64,5	42,5	174274	5,83	1 St.

für den Einbau von CENTRIC-Geräten

Verwendbar für: Sockelleistenkanal-System SDK50 und T/SDK50

Der Gerätetank kann auch ohne Sockelleistenkanal montiert werden.



CENTRIC-Geräteeinbautank

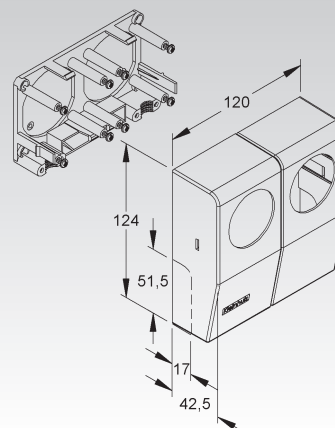
zweifach, Tank seitlich geschlossen, mit Sollbruchstellen für den Sockelleistenkanal

Modell-Nr.	Farbe ähnl. RAL	Höhe H mm	Breite B mm	Tiefe T mm	EAN	Gewicht in kg pro 100 St.	Kleinste VPE
K12 5042.3	9010	124	120	42,5	199758	9,25	1 St.
K11 5042.5	8014	124	120	42,5	199741	9,16	1 St.
K12 5042.6	9001	124	120	42,5	199734	9,25	1 St.

für den Einbau von CENTRIC-Geräten

Verwendbar für: Sockelleistenkanal-System SDK50 und T/SDK50

Der Gerätetank kann auch ohne Sockelleistenkanal montiert werden.



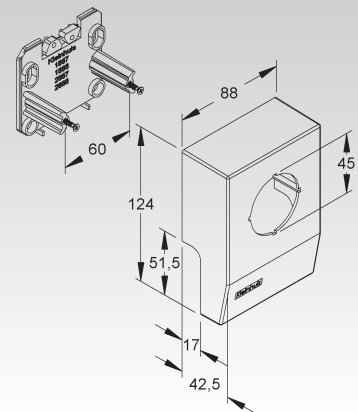
Gerätetank

mit Ausschnitt Ø 45 mm

Modell-Nr.	Farbe ähnl. RAL	Höhe H mm	Breite B mm	Tiefe T mm	EAN	Gewicht in kg pro 100 St.	Kleinste VPE
K12 1888.3	9010	124	88	42,5	199871	6,66	1 St.
K11 1888.5	8014	124	88	42,5	199864	6,57	1 St.
K12 1888.6	9001	124	88	42,5	199857	6,66	1 St.

für Installationsgeräte mit Zentralstück nach DIN 49 075

Verwendbar für: Sockelleistenkanal-System SDK50 und T/SDK50



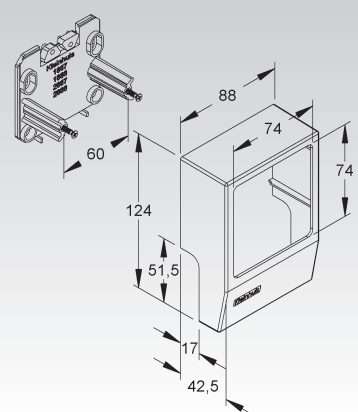
Gerätetank

mit Ausschnitt 74 x 74 mm

Modell-Nr.	Farbe ähnl. RAL	Höhe H mm	Breite B mm	Tiefe T mm	EAN	Gewicht in kg pro 100 St.	Kleinste VPE
K12 2888.3	9010	124	88	42,5	199819	5,84	1 St.
K11 2888.5	8014	124	88	42,5	199802	5,77	1 St.
K12 2888.6	9001	124	88	42,5	199796	5,84	1 St.

für Installationsgeräte mit Kombinationsrahmen

Verwendbar für: Sockelleistenkanal-System SDK50 und T/SDK50



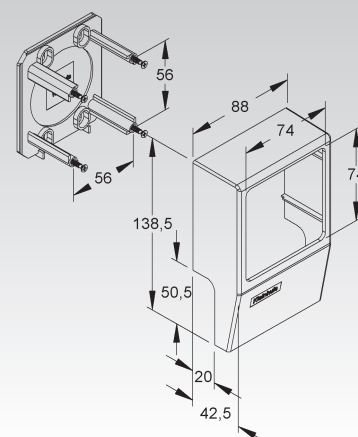
Gerätetank

mit 4-Punkt-Befestigung, mit Ausschnitt 74 x 74 mm

Modell-Nr.	Farbe ähnl. RAL	Höhe H mm	Breite B mm	Tiefe T mm	EAN	Gewicht in kg pro 100 St.	Kleinste VPE
K12 2888CH.3	9010	138,5	88	42,5	389289	7,42	1 St.
K12 2888CH.6	9001	138,5	88	42,5	389296	7,42	1 St.

Die Ausführung 2888CH... ist für den schweizer Markt bestimmt.

Verwendbar für: Sockelleistenkanal-System SDK50 und T/SDK50



SOCKELLEISTENKANAL-SYSTEM ZUBEHÖR

CENTRIC-Doppelschutzkontaktsteckdose

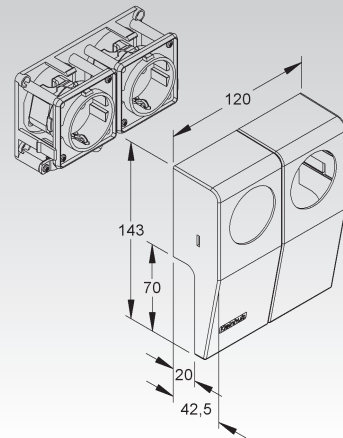
inkl. 2 Steckdoseneinsätze, zweifach, Tank seitlich offen, anschlussfertig vorverdrahtet

Modell-Nr.	Steckdoseneinsatz ähnli. RAL	Abdeckung ähnli. RAL	Höhe H mm	Breite B mm	Tiefe T mm	EAN	Gewicht in kg pro 100 St.	Kleinste VPE
K11 1886.1.3	9010	7030	143	120	42,5	064544	15,91	1 St.
K12 1886.3.0	9005	9010	143	120	42,5	064490	16,02	1 St.
K12 1886.3.3	9010	9010	143	120	42,5	064506	16,02	1 St.
K11 1886.5.5	8014	8014	143	120	42,5	064483	15,91	1 St.
K12 1886.6.0	9005	9001	143	120	42,5	064469	16,02	1 St.
K12 1886.6.3	9010	9001	143	120	42,5	187083	16,02	1 St.
K12 1886.6.5	8014	9001	143	120	42,5	064476	16,02	1 St.

Verwendbar für: Sockelleistenkanal-System SDK70 und T/SDK70

Der Anschluss erfolgt über schraubenlose Verbindungsklemmen.

Auf Anfrage auch mit Kinderschutz lieferbar.



CENTRIC-Doppelschutzkontaktsteckdose

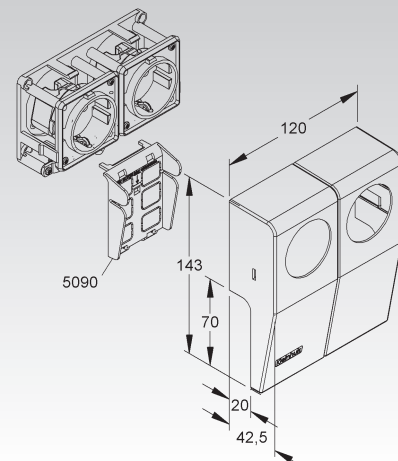
inkl. 2 Steckdoseneinsätze, zweifach, Tank seitlich offen, anschlussfertig vorverdrahtet, mit Stromartentrennung

Modell-Nr.	Steckdoseneinsatz ähnli. RAL	Abdeckung ähnli. RAL	Höhe H mm	Breite B mm	Tiefe T mm	EAN	Gewicht in kg pro 100 St.	Kleinste VPE
K11 1886NL.1.3	9010	7030	143	120	42,5	064452	16,98	1 St.
K12 1886NL.3.0	9005	9010	143	120	42,5	064438	17,09	1 St.
K12 1886NL.3.3	9010	9010	143	120	42,5	064414	17,09	1 St.
K11 1886NL.5.5	8014	8014	143	120	42,5	064407	16,98	1 St.
K12 1886NL.6.0	9005	9001	143	120	42,5	064391	17,09	1 St.
K12 1886NL.6.5	8014	9001	143	120	42,5	064384	17,09	1 St.

Verwendbar für: Sockelleistenkanal-System SDK70 und T/SDK70

Der Anschluss erfolgt über schraubenlose Verbindungsklemmen.

Auf Anfrage auch mit Kinderschutz lieferbar.



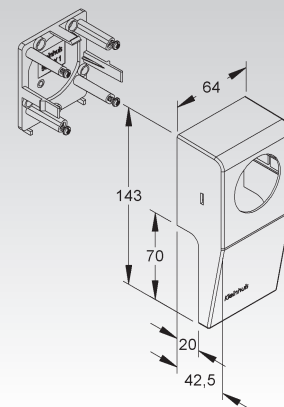
CENTRIC-Geräteeinbautank

einfach, Tank seitlich offen

Modell-Nr.	Farbe ähnli. RAL	Höhe H mm	Breite B mm	Tiefe T mm	EAN	Gewicht in kg pro 100 St.	Kleinste VPE
K11 5001.1	7030	143	64	42,5	070088	5,62	1 St.
K12 5001.3	9010	143	64	42,5	070064	5,70	1 St.
K11 5001.5	8014	143	64	42,5	070057	5,62	1 St.
K12 5001.6	9001	143	64	42,5	070040	5,70	1 St.

für den Einbau von CENTRIC-Geräten

Verwendbar für: Sockelleistenkanal-System SDK70 und T/SDK70



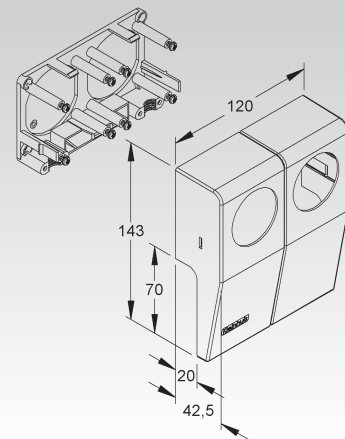
CENTRIC-Geräteeinbautank

zweifach, Tank seitlich offen

Modell-Nr.	Farbe ähnl. RAL	Höhe H	Breite B	Tiefe T	EAN	Gewicht in kg pro 100 St.	Kleinste VPE
		mm	mm	mm			
K11 5002.1	7030	143	120	42,5	070033	9,59	1 St.
K12 5002.3	9010	143	120	42,5	070019	9,70	1 St.
K11 5002.5	8014	143	120	42,5	070002	9,59	1 St.
K12 5002.6	9001	143	120	42,5	069990	9,70	1 St.

für den Einbau von CENTRIC-Geräten

Verwendbar für: Sockelleistenkanal-System SDK70 und T/SDK70



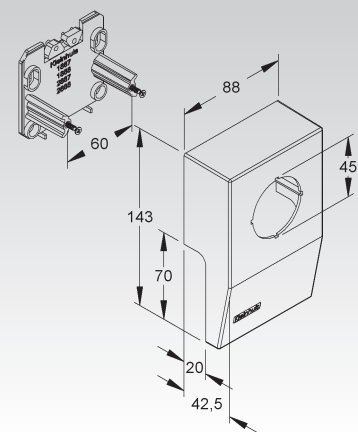
Gerätetank

mit Ausschnitt Ø 45 mm

Modell-Nr.	Farbe ähnl. RAL	Höhe H	Breite B	Tiefe T	EAN	Gewicht in kg pro 100 St.	Kleinste VPE
		mm	mm	mm			
K11 1887.1	7030	143	88	42,5	061819	6,83	1 St.
K12 1887.3	9010	143	88	42,5	063998	6,93	1 St.
K11 1887.5	8014	143	88	42,5	061680	6,83	1 St.
K12 1887.6	9001	143	88	42,5	062038	6,93	1 St.

für Installationsgeräte mit Zentralstück nach DIN 49 075

Verwendbar für: Sockelleistenkanal-System SDK70 und T/SDK70



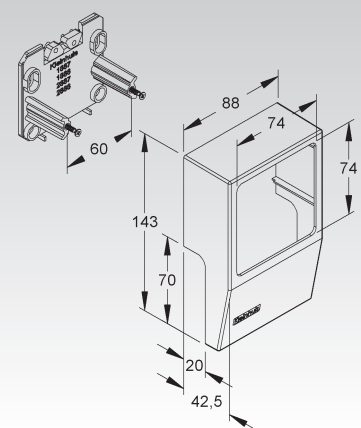
Gerätetank

mit Ausschnitt 74 x 74 mm

Modell-Nr.	Farbe ähnl. RAL	Höhe H	Breite B	Tiefe T	EAN	Gewicht in kg pro 100 St.	Kleinste VPE
		mm	mm	mm			
K11 2887.1	7030	143	88	42,5	061857	6,03	1 St.
K12 2887.3	9010	143	88	42,5	063943	6,11	1 St.
K11 2887.5	8014	143	88	42,5	061727	6,03	1 St.
K12 2887.6	9001	143	88	42,5	061840	6,11	1 St.

für Installationsgeräte mit Kombinationsrahmen

Verwendbar für: Sockelleistenkanal-System SDK70 und T/SDK70



SOCKELLEISTENKANAL-SYSTEM ZUBEHÖR

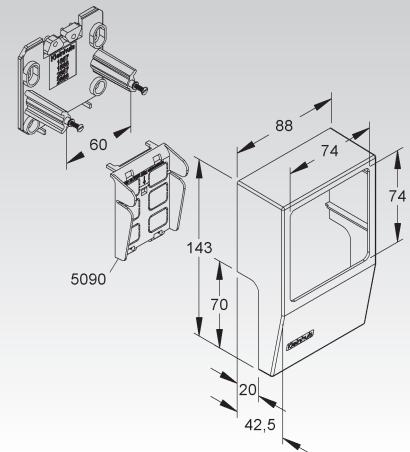
Gerätetank

mit Ausschnitt 74 x 74 mm, mit Stromartentrennung

Modell-Nr.	Farbe ähnl. RAL	Höhe H mm	Breite B mm	Tiefe T mm	EAN	Gewicht in kg pro 100 St.	Kleinste VPE
K11 2887NL.1	7030	143	88	42,5	063981	7,39	1 St.
K12 2887NL.3	9010	143	88	42,5	063974	7,47	1 St.
K11 2887NL.5	8014	143	88	42,5	065022	7,39	1 St.
K12 2887NL.6	9001	143	88	42,5	061703	7,47	1 St.

für Installationsgeräte mit Kombinationsrahmen

Verwendbar für: Sockelleistenkanal-System SDK70 und T/SDK70



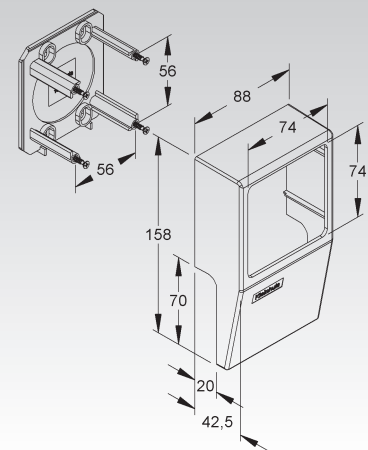
Gerätetank

mit 4-Punkt-Befestigung, mit Ausschnitt 74 x 74 mm

Modell-Nr.	Farbe ähnl. RAL	Höhe H mm	Breite B mm	Tiefe T mm	EAN	Gewicht in kg pro 100 St.	Kleinste VPE
K11 2887CH.1	7030	158	88	42,5	065190	8,01	1 St.
K12 2887CH.3	9010	158	88	42,5	063967	8,11	1 St.
K11 2887CH.5	8014	158	88	42,5	065183	8,01	1 St.
K12 2887CH.6	9001	158	88	42,5	065213	8,11	1 St.

Die Ausführung 2887CH... ist für den schweizer Markt bestimmt.

Verwendbar für: Sockelleistenkanal-System SDK70 und T/SDK70



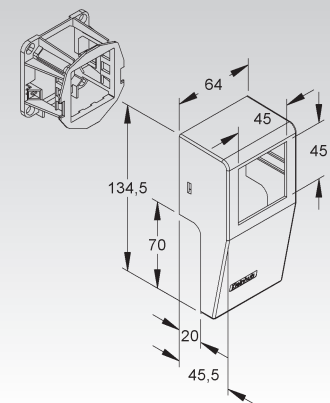
Gerätetank

mit Ausschnitt 45 x 45 mm

Modell-Nr.	Farbe ähnl. RAL	Höhe H mm	Breite B mm	Tiefe T mm	EAN	Gewicht in kg pro 100 St.	Kleinste VPE
K12 5001L.3	9010	134,5	64	45,5	193022	4,79	1 St.
K12 5001L.6	9001	134,5	64	45,5	193015	4,79	1 St.

zum Einbau von Installationsgeräten der Firma Legrand, System Mosaic

Verwendbar für: Sockelleistenkanal-System SDK70 und T/SDK70



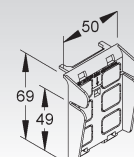
Stromartentrennung

mit Abbrechnut für SDK50

Modell-Nr.	EAN	Gewicht in kg pro 100 St.	Kleinste VPE
K01 5090	192971	1,11	5 St.

zur Trennung von Leitungen im Bereich von allen Geräteeinbautanks

Verwendbar für: Sockelleistenkanal-Systeme SDK50 und SDK70

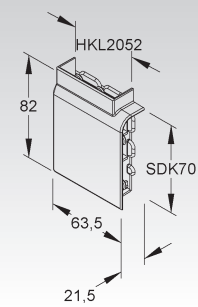


Übergangsstück-Flachwinkel rechts

Modell-Nr.	Farbe ähnl. RAL	EAN	Gewicht in kg pro 100 St.	Kleinste VPE
K11 STW70R.1	7030	064933	2,55	2 St.
K12 STW70R.3	9010	064346	2,55	2 St.
K11 STW70R.5	8014	064940	2,55	2 St.
K12 STW70R.6	9001	064964	2,55	2 St.

zur Verbindung von Kabelkanälen

Verwendbar für: Elektroinstallationskanäle HKL2052... und Sockelleistenkanal-System SDK70

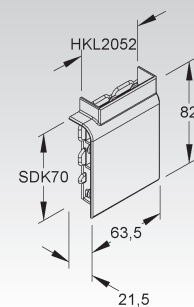


Übergangsstück-Flachwinkel links

Modell-Nr.	Farbe ähnl. RAL	EAN	Gewicht in kg pro 100 St.	Kleinste VPE
K11 STW70L.1	7030	064902	2,55	2 St.
K12 STW70L.3	9010	064322	2,55	2 St.
K11 STW70L.5	8014	064919	2,55	2 St.
K12 STW70L.6	9001	064896	2,55	2 St.

zur Verbindung von Kabelkanälen

Verwendbar für: Elektroinstallationskanäle HKL2052... und Sockelleistenkanal-System SDK70



Übergangsstück-T-Stück

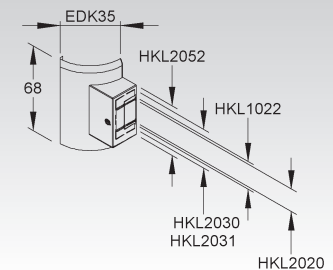
mit vorgeprägter Perforation

Modell-Nr.	Farbe ähnl. RAL	EAN	Gewicht in kg pro 100 St.	Kleinste VPE
K12 EDKD35.3	9010	062564	1,12	5 St.
K12 EDKD35.6	9001	062540	1,12	5 St.

zur Verbindung von Kabelkanälen

Durch die vorgeprägte Perforation lassen sich die Öffnungen zum Einführen des Kanals ausbrechen.

Verwendbar für: Elektroinstallationskanäle HKL1022..., HKL2020..., HKL2030..., HKL2031..., HKL2052... und Eckkanal EDK35...



Übergangsstück-T-Stück

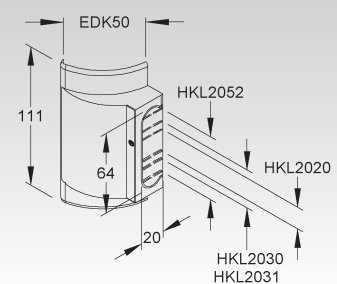
mit vorgeprägter Perforation

Modell-Nr.	Farbe ähnl. RAL	EAN	Gewicht in kg pro 100 St.	Kleinste VPE
K12 EDKD50.3	9010	062526	3,46	2 St.
K12 EDKD50.6	9001	062502	3,46	2 St.

zur Verbindung von Kabelkanälen

Durch die vorgeprägte Perforation lassen sich die Öffnungen zum Einführen des Kanals ausbrechen.

Verwendbar für: Elektroinstallationskanäle HKL2020..., HKL2030..., HKL2031..., HKL2052... und Eckkanal EDK50...



SOCKELLEISTENKANAL-SYSTEM ZUBEHÖR

Übergangs-T-Stück

mit vorgeprägter Perforation

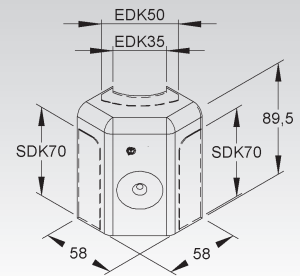
Modell-Nr.	Farbe ähnl. RAL	EAN	Gewicht in kg pro 100 St.	Kleinste VPE
K12 EDKB70.3	9010	174083	4,08	2 St.
K11 EDKB70.5	8014	174076	4,08	2 St.
K12 EDKB70.6	9001	174069	4,08	2 St.

zur Verbindung von Kabelkanälen

Durch die vorgeprägte Perforation lassen sich die Öffnungen zum Einführen des Kanals ausbrechen.

Verwendbar für: Eckkanäle EDK35..., EDK50... und Sockelleistenkanal-System SDK70

Abdeckplättchen APAS... zur Abdeckung der Befestigungsschraube bitte separat bestellen.



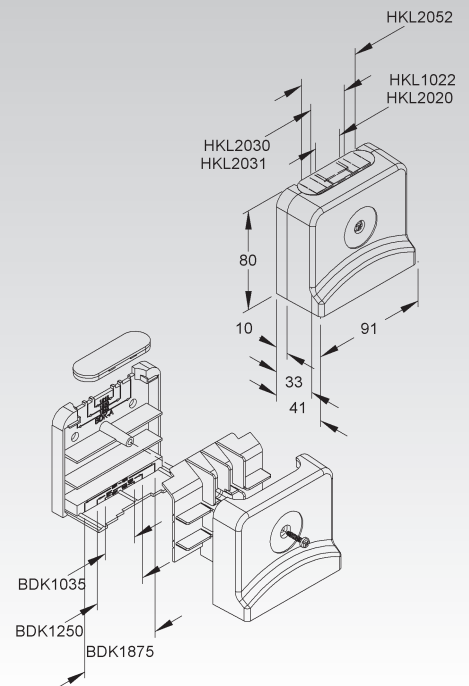
Übergangsstück

Modell-Nr.	Farbe ähnl. RAL	EAN	Gewicht in kg pro 100 St.	Kleinste VPE
K11 BDK/A.1	7030	174014	8	10 St.
K11 BDK/A.5	8014	174007	8	10 St.

zur Verbindung von Kabelkanälen

Verwendbar für: Elektroinstallationskanäle HKL1022..., HKL2020..., HKL2030..., HKL2031..., HKL2052... und Bodenkanäle BDK1035..., BDK1250..., BDK1875...

Abdeckplättchen APAS... zur Abdeckung der Befestigungsschraube bitte separat bestellen.

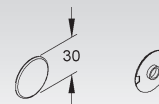


Abdeckplättchen

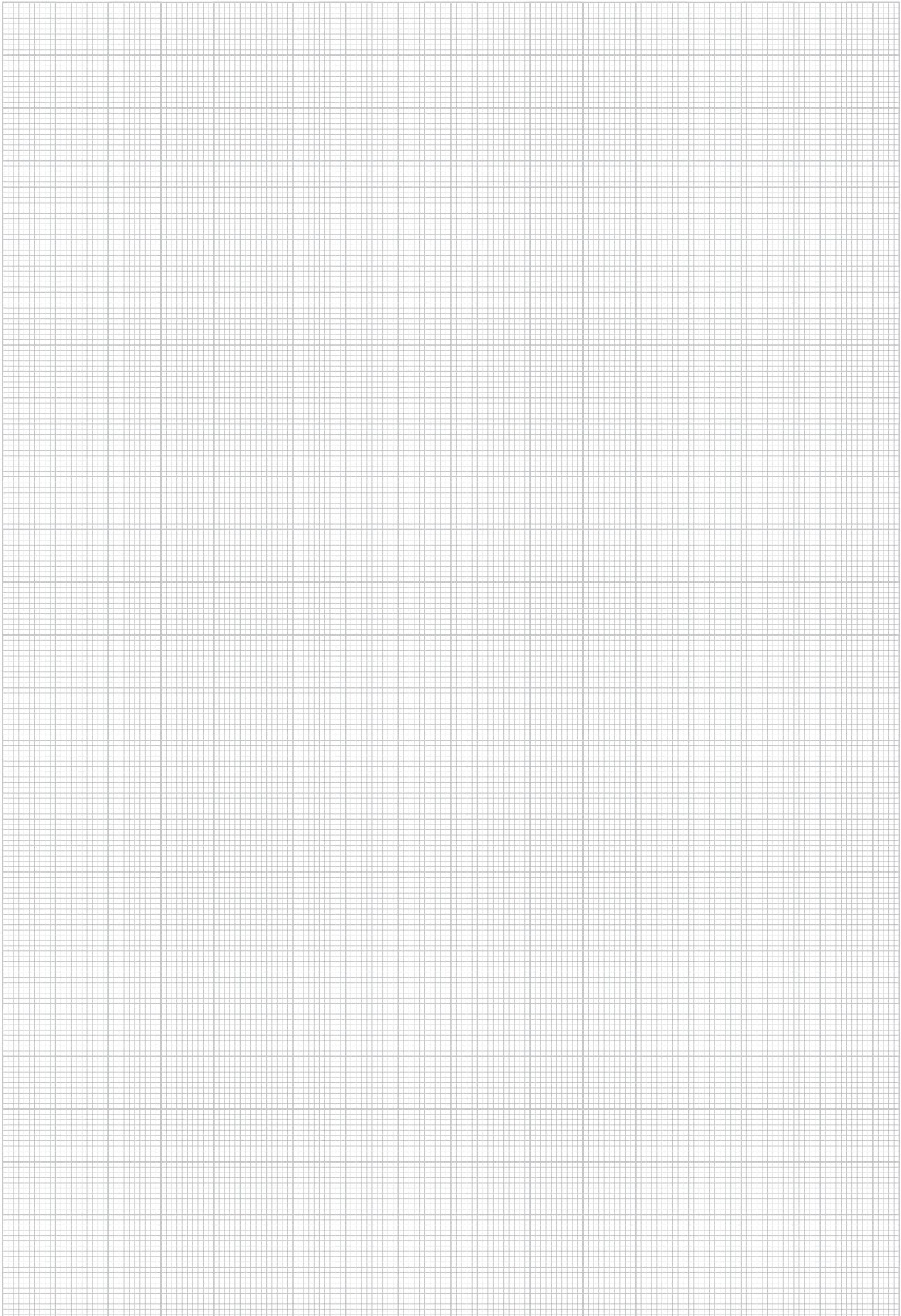
Modell-Nr.	Farbe ähnl. RAL	EAN	Gewicht in kg pro 100 St.	Kleinste VPE
K12 APAS.3	9010	173987	0,12	10 St.
K12 APAS.6	9001	173963	0,12	10 St.

zur Abdeckung von Befestigungsschrauben bei Übergangsstücken

Verwendbar für: Übergangs-T-Stück EDKB70... und Übergangsstück BDK/A...



NOTIZEN



CENTRIC GERÄTEEINBAUPROGRAMM

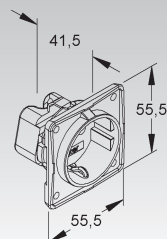
Schutzkontakt-Steckdose

ohne Kinderschutz

Modell-Nr.	Farbe ähnl. RAL	Nennspannung	EAN	Gewicht in kg pro 100 St.	Kleinste VPE
5100.0	9005	250 V/16 A	067811	3,42	1 St.
5100.3	9010	250 V/16 A	070743	3,44	1 St.
5100.5	8014	250 V/16 A	070729	3,42	1 St.

zum Einbau in die Geräteeinbautanks

Verwendbar für: Sockelleistenkanal-System SDK50 und SDK70



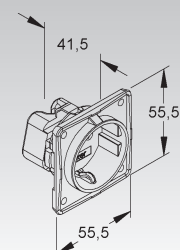
Schutzkontakt-Steckdose

mit Kinderschutz

Modell-Nr.	Farbe ähnl. RAL	Nennspannung	EAN	Gewicht in kg pro 100 St.	Kleinste VPE
5105.0	9005	250 V/16 A	188851	3,5	1 St.
5105.3	9010	250 V/16 A	188844	3,5	1 St.
5105.5	8014	250 V/16 A	188837	3,5	1 St.

zum Einbau in die Geräteeinbautanks

Verwendbar für: Sockelleistenkanal-System SDK50 und SDK70



Steckdose

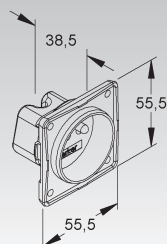
2-polig, mit Mittenschutzkontakt und erhöhtem Berührungsschutz

Modell-Nr.	Farbe ähnl. RAL	Nennspannung	EAN	Gewicht in kg pro 100 St.	Kleinste VPE
5115.0	9005	250 V/10/16 A	067804	3,54	1 St.
5115.5	8014	250 V/10/16 A	070644	3,54	1 St.

zum Einbau in die Geräteeinbautanks

Die Ausführung 5115... ist für den französischen und belgischen Markt bestimmt.

Verwendbar für: Sockelleistenkanal-System SDK50 und SDK70

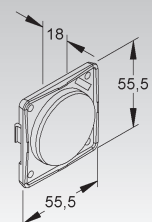


Blindverschluss

Modell-Nr.	Farbe ähnl. RAL	EAN	Gewicht in kg pro 100 St.	Kleinste VPE
5300.0	9005	067750	0,95	1 St.
5300.3	9010	070538	0,95	1 St.
5300.5	8014	070521	0,95	1 St.

zum Einbau in die Geräteeinbautanks

Verwendbar für: Sockelleistenkanal-System SDK50 und SDK70



NOTIZEN

